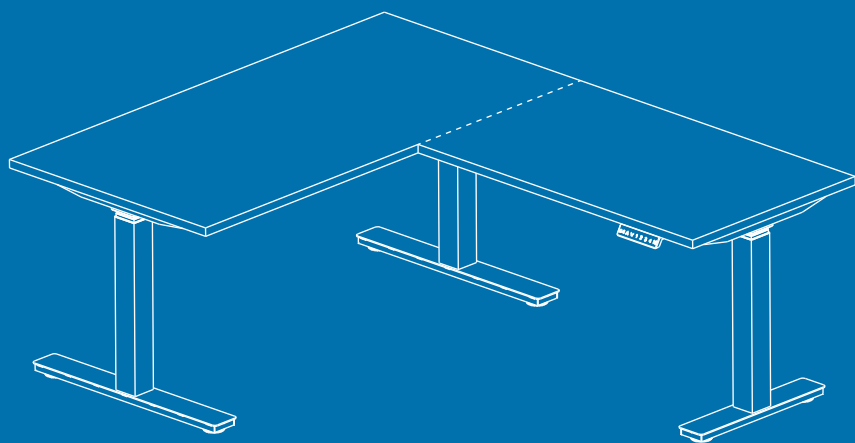
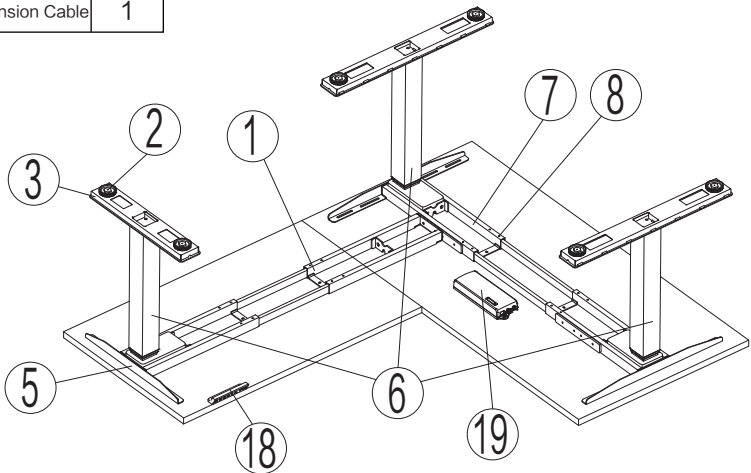
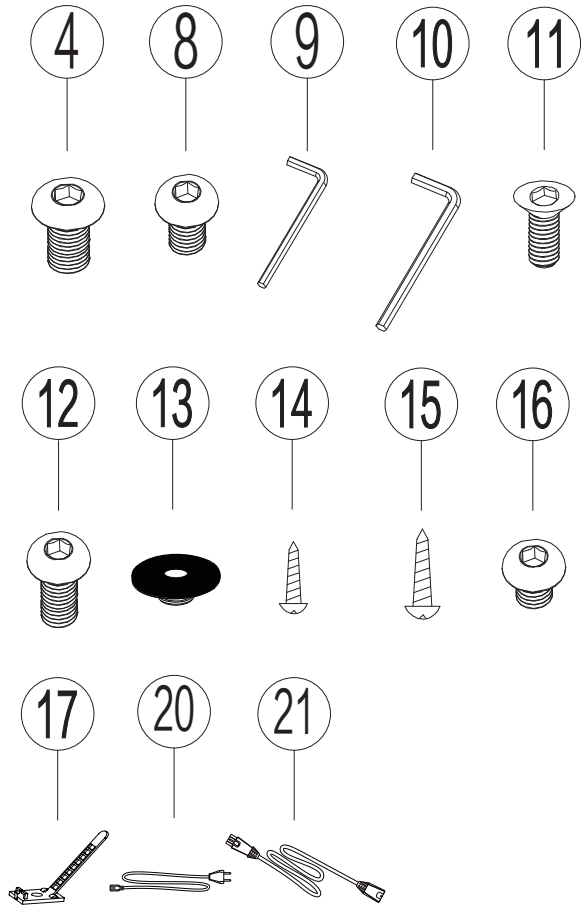


**User's manual**  
**Manuel d'utilisation**  
**Gebruikershandleiding**  
**Benutzerhandbuch**  
**Manuale dell'utente**  
**Manual de usuario**  
**Руководство пользователя**  
**Użytkownik Manual**

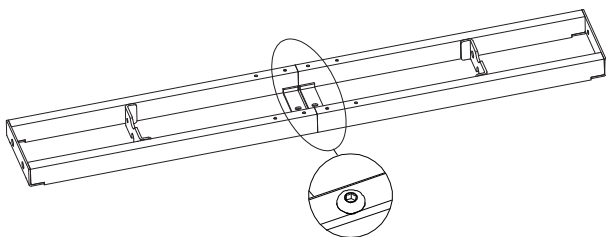
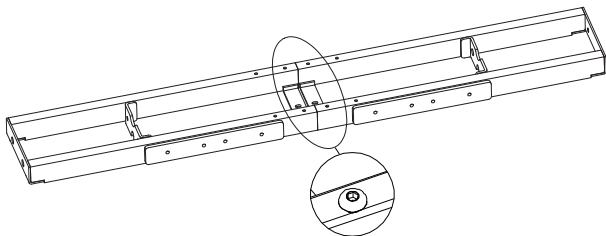


# PARTS AND TOOLS LIST

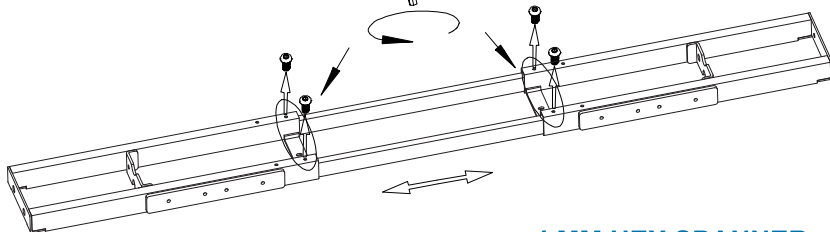
NO	Name	Qty
1	Support Beam2	1
2	Foot Pad	6
3	Foot Margin	3
4	M8*16 Screw	12
5	Bracket	3
6	Legs	3
7	Support Beam1	1
8	M6*10 Screw	8
9	4mm Hex Spanner	1
10	5mm Hex Spanner	1
11	M6*12 Screw	18
12	M6*16 Screw	6
13	Rubber Cushion	16
14	ST3.5*19 Screw	7
15	ST4.8*19 Screw	18
16	M6*8 Screw	2
17	Cable Clip	5
18	Control Box	1
19	Handset	1
20	Power Cable	1
21	50cm Extension Cable	1



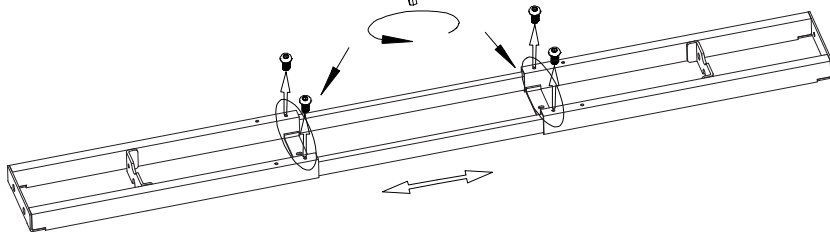
**STEP 1**

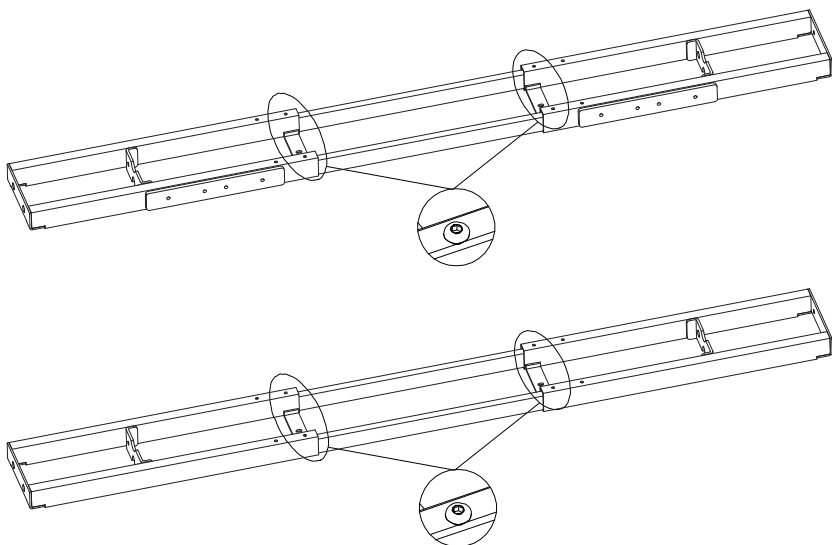
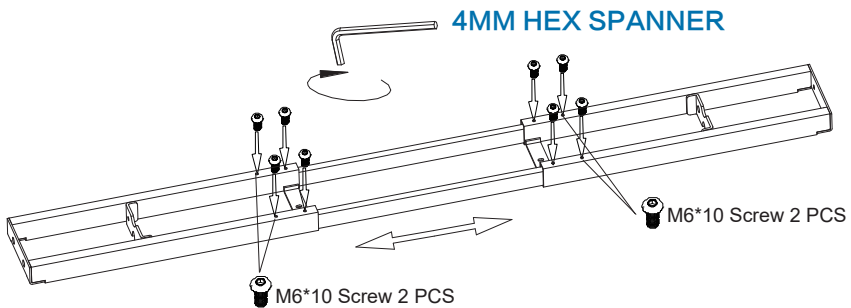
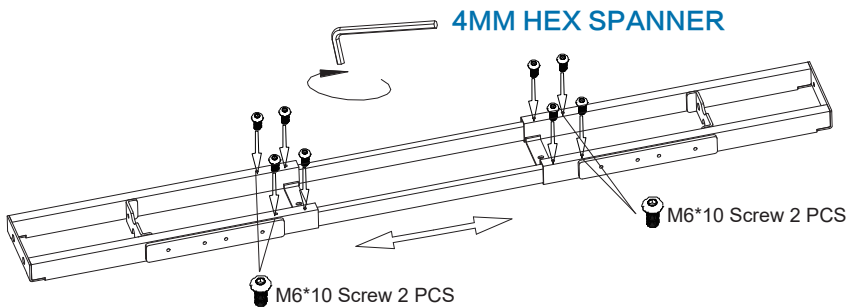


**4 MM HEX SPANNER**

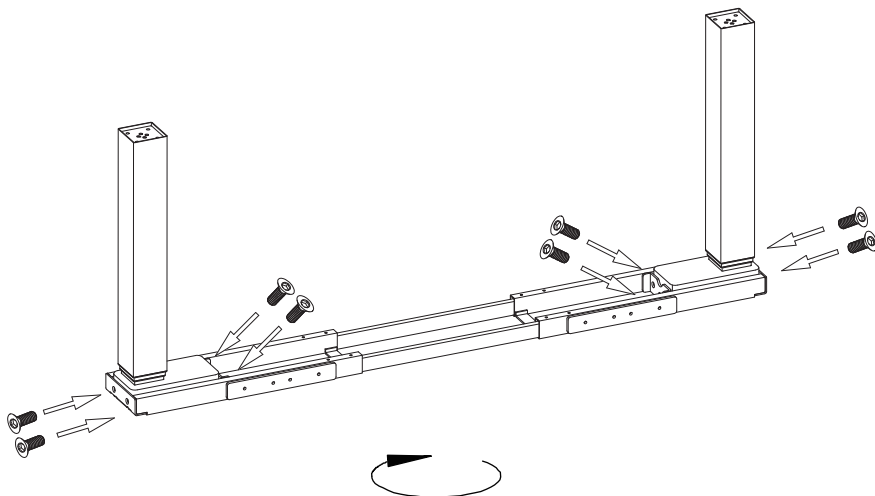


**4 MM HEX SPANNER**

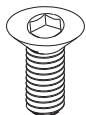




## STEP 2

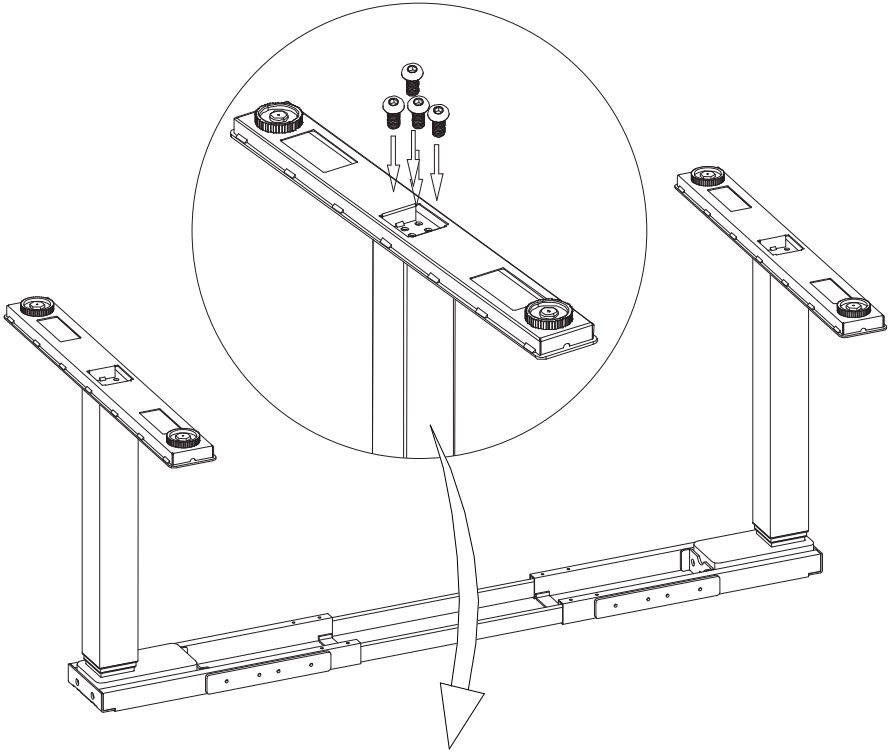


**M6\*12 SCREW 8PCS**

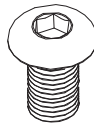


**4MM HEX SPANNER**

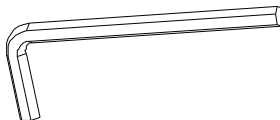




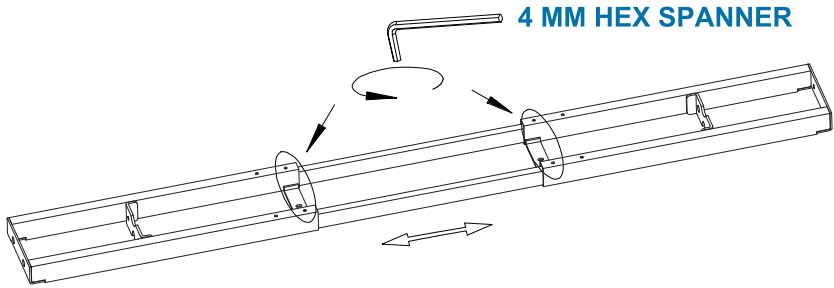
**M8\*16 SCREW 8PCS**



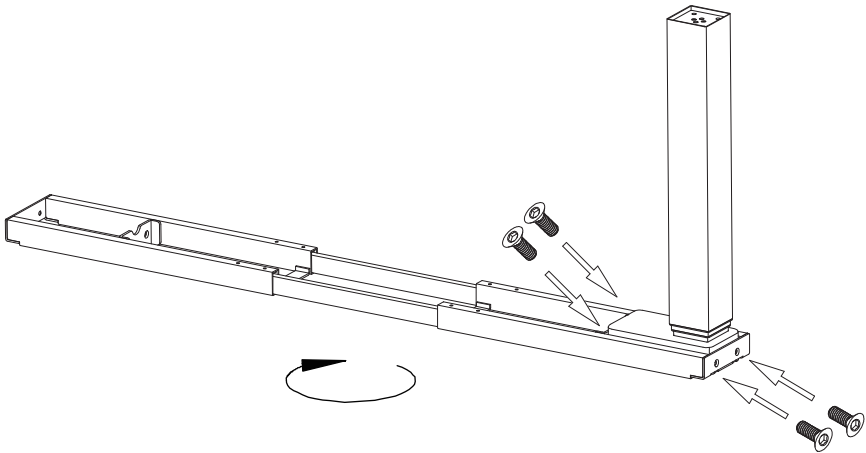
**5MM HEX SPANNER**



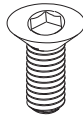
**STEP 4**



**4 MM HEX SPANNER**



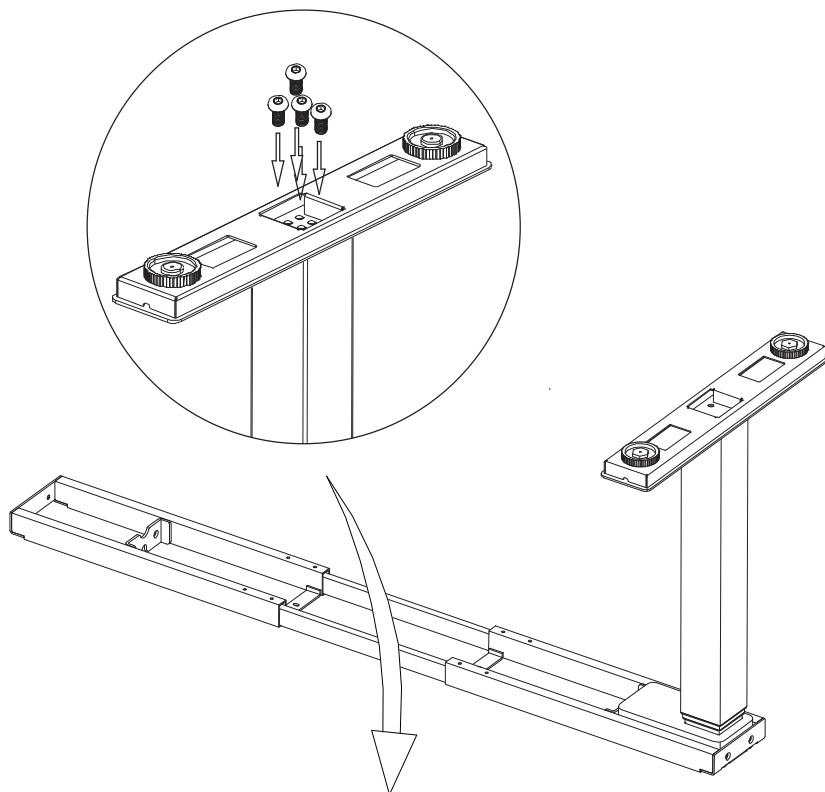
**M6\*12 SCREW 4PCS**



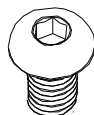
**4MM HEX SPANNER**



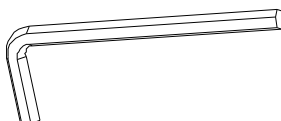
**STEP 5**



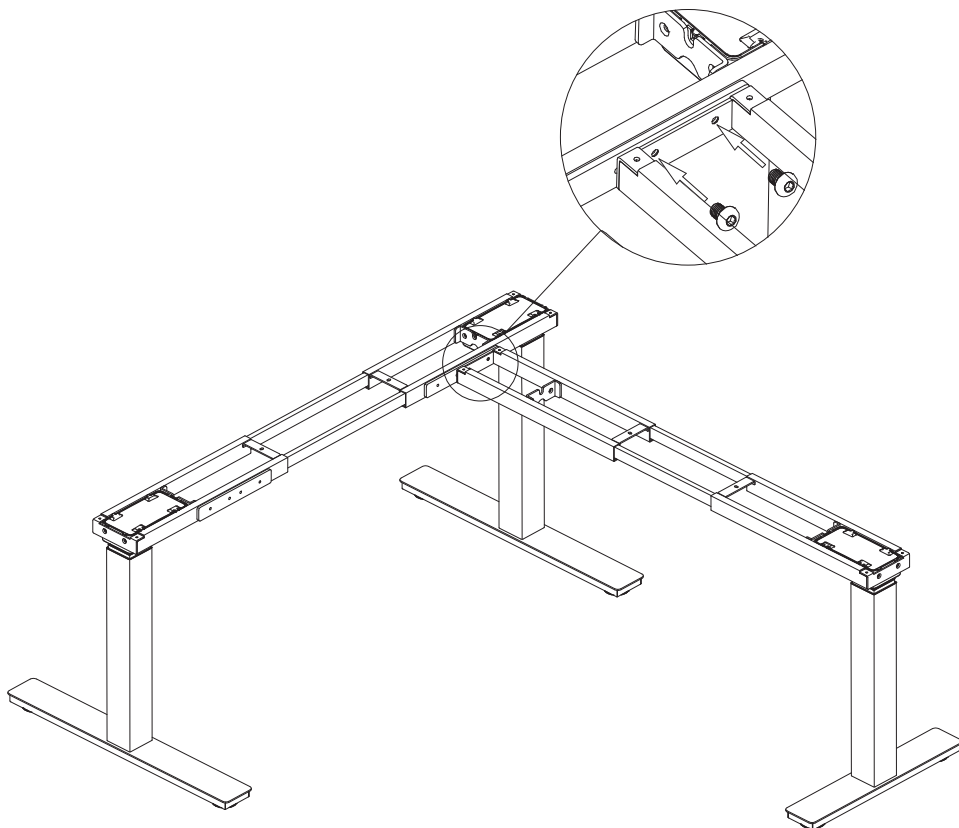
**M8\*16 SCREW 4PCS**



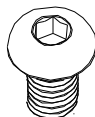
**5MM HEX SPANNER**







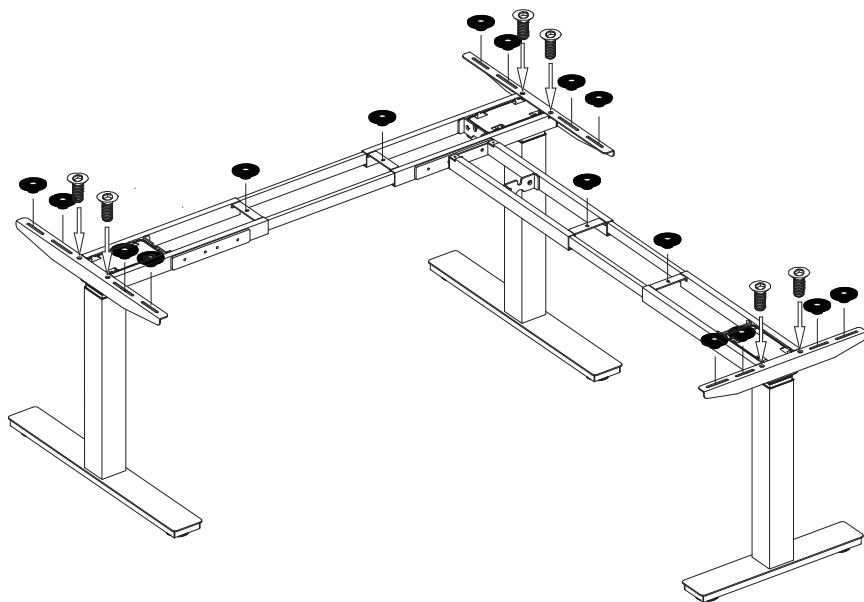
**M6\*8 SCREW 2PCS**



**4MM HEX SPANNER**



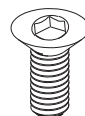
**STEP 7**



**RUBBER CUSHION 16PCS**



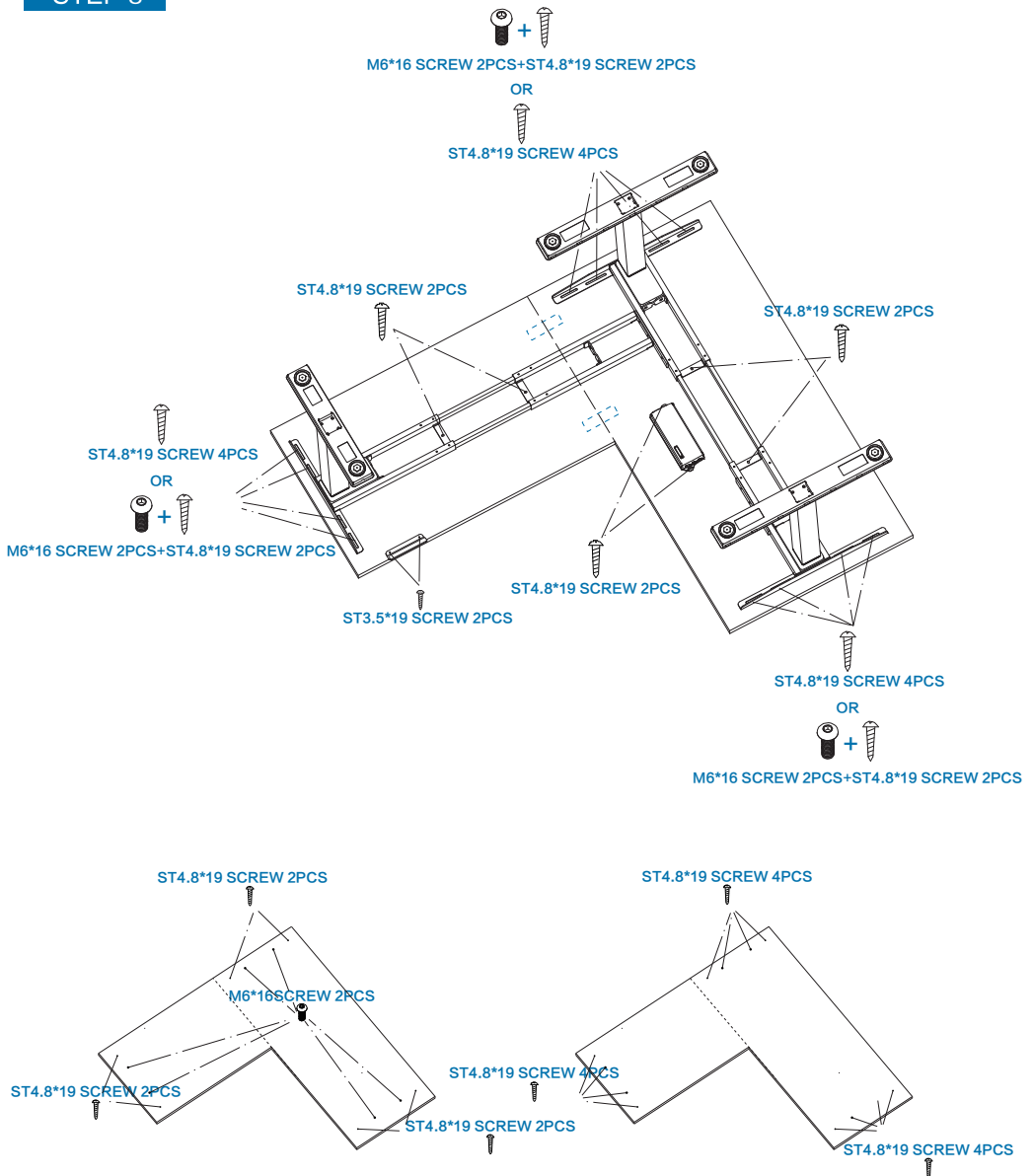
**M6\*12 SCREW 6PCS**



**4MM HEX SPANNER**

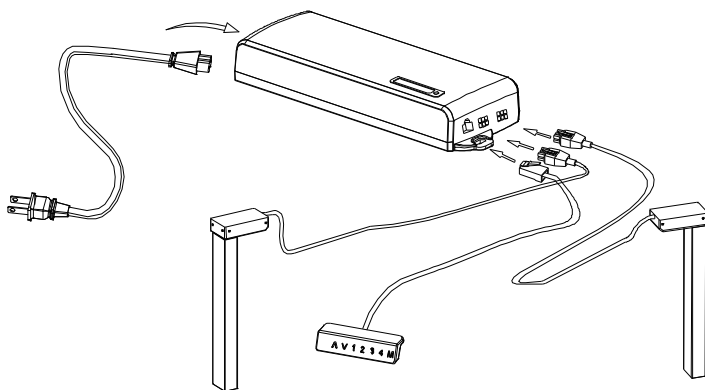
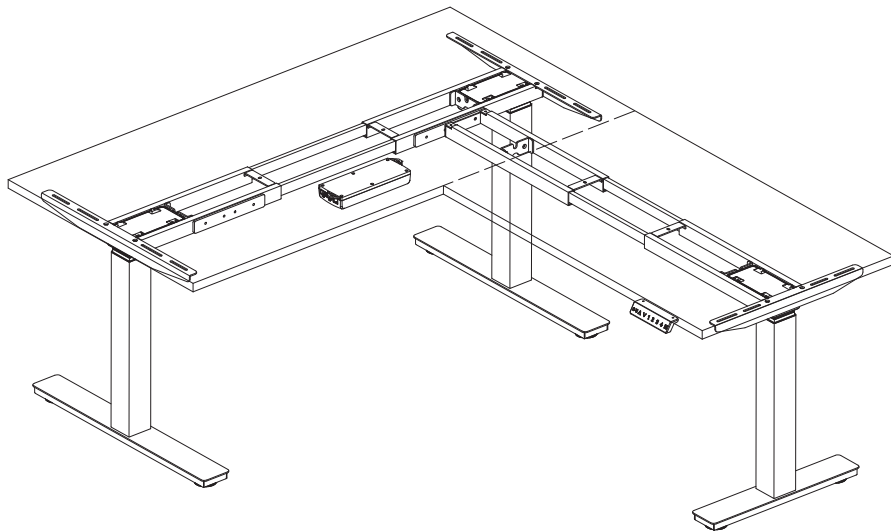


## STEP 8



EN: Do not use ST4.8\*19 screws for a table top that is thinner than 20 mm  
FR: N'utilisez pas les vis ST4.8\*19 pour un plateau de table plus mince que 20 mm  
NL: Gebruik geen ST4.8\*19 schroeven voor een tafelblad dat dunner is dan 20 mm  
IT: Non usi ST4.8\*19 viti per un piano da tavolo più sottile di 20 mm  
ES: No utilice tornillos ST4.8\*19 para un tablero de mesa que sea más delgado que 20 mm  
DE: Verwenden Sie keine Schrauben ST4.8\*19 für eine Tischplatte, die dünner ist als 20 mm  
RU: Не используйте ST4.8\*19 винтов для столешницы, которая тоньше 20 мм  
PL: Nie należy używać ST4.8\*19 śrub do blatu, która jest cieńsza 20 mm

STEP 9

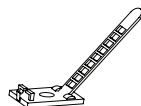


MAX.  
**150**  
KG

ST3.5\*19 SCREW 5PCS

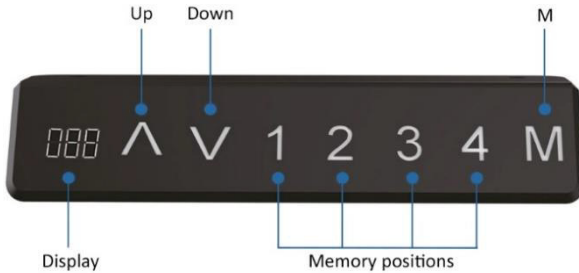


CABLE CLIP



**USER'S MANUAL**  
**Manuel d'utilisation**  
**Gebruikershandleiding**  
**Benutzerhandbuch**  
**Manuale dell'utente**  
**Manual de usuario**  
**Руководство пользователя**  
**Użytkownik Manual**





## Handset instructions TDH6

### Operation of the desk

- Press «↑» to move the desk up;
- Press «↓» to move the desk down.

### Setting the memory function

1. Place the desk up or down to the desired position;
2. Press «M» until the display flashes, then press «1» to save position 1;
3. Repeat the procedure to save the other positions. (4 memory positions in total)

*The memory positions are not lost when the power is turned off.*

### Initialization of the system (reset)

1. Press and hold «↑» and «↓» until the frame has reached the lowest position;
2. Initialization is complete when you hear a beep.

### CM or INCH

1. Press «1», «2» & «M» together for 5 seconds;
2. Then «Cl» will flash on the display;
3. Press «1» for CM or press «2» for INCH.

### Caution:

- This product must comply with the technical parameters (see label control box);
- Keep the product away from water and corrosion-resistant gas;
- Is there a problem with the product? Please contact the point of sale.

---

**The following settings are only possible with a TC15S or TC16P control box**

### Locking the minimum height of the desk

1. Place the desk at the desired minimum height;
2. Press «↑» & «↓» at the same time;
3. Then press and hold «↓». Then press «↑» three times with another finger;
4. Finally there will be a beep, this means that the minimum height is set.

The minimum height lock can be removed by repeating the above steps.

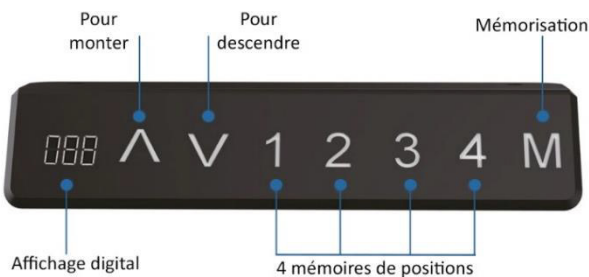
### Locking the maximum height of the desk

1. Place the desk at the desired maximum height;
2. Press «↑» & «↓» at the same time;
3. Then press and hold «↑». Then press «↓» three times with another finger;
4. Finally there will be a beep, this means that the maximum height is set.

The maximum height lock can be removed by repeating the above steps.

### **Caution:**

- *This product must comply with the technical parameters (see label control box);*
- *Keep the product away from water and corrosion-resistant gas;*
- *Is there a problem with the product? Please contact the point of sale.*



## Manuel d'utilisation TDH6

### Pour utiliser le bureau

- Presser «↑» pour monter le bureau;
- Presser «↓» pour descendre le bureau.

### Pour mémoriser les positions

1. Monter ou descendre le bureau à la position souhaitée;
2. Presser «M» jusqu'à ce que le voyant clignote puis presser 1 pour mémoriser sur la position 1;
3. Répéter l'opération pour mémoriser les autres positions (4 mémoires de positions au total)

*Les positions restent mémorisées même lorsque vous débranchez la prise d'alimentation.*

### Pour (ré)initialiser les bureaux

1. Presser en même temps «↑» et «↓» jusqu'à ce que le bureau atteigne la position la plus basse;
2. La (re)initialisation du bureau est effective lorsque vous entendez un bip.

### Affichage en CM ou en INCH

1. Presser «1», «2» et «M» en même temps pendant 5 secondes;
2. «CI» apparaît alors sur l'écran digital;
3. Presser «1» pour un affichage en CM ou presser «2» pour un affichage en INCH.

### A noter:

- Ce produit est conforme aux informations techniques (voir boîtier d'alimentation);*
- Evitez tout contact avec l'eau;
  - Pour tout problème avec ce produit, veuillez contacter votre revendeur.



---

Les réglages suivants sont possibles uniquement avec le boîtier de contrôle TC15S ou TC16P

### Bloquer le bureau à la hauteur minimale souhaitée

1. Positionner le bureau à la position minimale souhaitée;
2. Presser en même temps «↑» et «↓»;
3. Conserver le doigt sur «↓». Puis appuyer 3 fois sur «↑» avec un autre doigt;
4. Vous allez entendre un bip, qui signifie que la position minimale est paramétrée.

La hauteur minimale bloquée peut être débloquée en répétant les étapes énoncées ci-dessus.

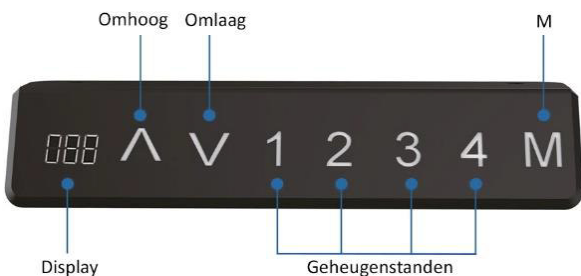
### Bloquer le bureau à la hauteur maximale souhaitée

1. Positionner le bureau à la position maximale souhaitée;
2. Presser en même temps «↑» et «↓»;
3. Conserver le doigt sur «↑». Puis appuyer 3 fois sur «↓» avec un autre doigt;
4. Vous allez entendre un bip, qui signifie que la position maximale est paramétrée.

La hauteur maximale bloquée peut être débloquée en répétant les étapes énoncées ci-dessus.

#### **A noter:**

- Ce produit est conforme aux informations techniques (voir boîtier d'alimentation);
- Evitez tout contact avec l'eau;
- Pour tout problème avec ce produit, veuillez contacter votre revendeur.



## Handleiding bedieningspaneel TDH6

### Bediening van het bureau

- Druk op «↑» om het bureau naar boven te laten bewegen;
- Druk op «↓» om het bureau naar beneden te laten bewegen.

### Instellen van de geheugenfunctie

1. Plaats het bureau omhoog of omlaag naar de gewenste positie;
2. Druk op «M» tot het display knippert, druk vervolgens op «1» om positie 1 op te slaan;
3. Herhaal de procedure om de andere posities op te slaan. (4 geheugenposities in totaal)

*De geheugenposities gaan niet verloren als de stroom wordt uitgeschakeld.*

### Initialisatie van het systeem (reset)

1. Druk gelijktijdig op «↑» en «↓» tot het frame de laagste stand heeft bereikt;
2. De initialisatie is klaar wanneer u een piep hoort.

### CM of INCH

1. Druk «1», «2» & «M» gelijktijdig in voor 5 seconden;
2. Vervolgens knippert «Cl» op het display ;
3. Druk op «1» voor CM of druk op «2» voor INCH.

### Let op:

- Dit product moet voldoen aan de technische parameters (zie label control box);
- Houd het product uit de buurt van water en corrosiebestendig gas;
- Is er een probleem met het product? Neem dan contact met het verkooppunt.

---

**De onderstaande instellingen zijn alleen mogelijk met een TC15S en TC16P control box**

### De minimum hoogte van het bureau vergrendelen

1. Plaats het bureau op de gewenste minimum hoogte;
2. Druk gelijktijdig op «↑» & «↓»;
3. Houdt vervolgens «↓» ingedrukt. Druk dan met een andere vinger drie keer op «↑»;
4. Tot slot klinkt er een piep, dit betekent dat de minimumhoogte is ingesteld.

De minimumhoogte vergrendeling is op te heffen door de bovenstaande stappen te herhalen.

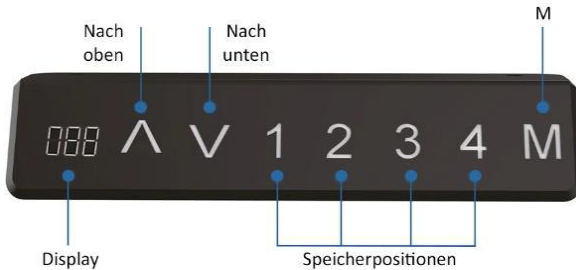
### De maximum hoogte van het bureau vergrendelen

1. Plaats het bureau op de gewenste maximum hoogte;
2. Druk gelijktijdig op «↑» & «↓»;
3. Houdt vervolgens «↑» ingedrukt. Druk dan met een andere vinger drie keer op «↓»;
4. Tot slot klinkt er een piep, dit betekent dat de maximumhoogte is ingesteld.

De maximumhoogte vergrendeling is op te heffen door de bovenstaande stappen te herhalen.

### Let op:

- Dit product moet voldoen aan de technische parameters (zie label control box);
- Houd het product uit de buurt van water en corrosiebestendig gas;
- Is er een probleem met het product? Neem dan contact met het verkooppunt.



## Bedienungsanleitung für das Bedienfeld TDH6

### Bedienung des Schreibtisches

- Drücken Sie «↑», um den Schreibtisch nach oben zu bewegen;
- Drücken Sie «↓», um den Schreibtisch nach unten zu bewegen.

### Einstellen der Speicherfunktion

1. Verstellen Sie den Schreibtisch nach oben oder unten auf die gewünschte Position/Höhe;
2. Drücken Sie «M», bis die Anzeige blinkt, und drücken Sie dann «1», um die Position 1 einzuspeichern;
3. Wiederholen Sie den Vorgang für die verschiedenen Zahlen, um diese auf den anderen Positionen einzuspeichern. (insgesamt 4 Speicherplätze)

*Hinweis: Die Speicherpositionen gehen beim Ausschalten des Tischgestells oder beim Trennen vom Strom nicht verloren.*

### Initialisierung des Systems (Reset)

1. Drücken Sie «↑» und «↓» bis der Schreibtisch die unterste Position erreicht hat;
2. Die Initialisierung ist abgeschlossen, wenn Sie ein Signalton hören.

### Ändern der Maßeinheit (CM oder INCH)

1. Drücken sie «1», «2» & «M» zusammen für 5 Sekunden;
2. Dann blinkt «CI» auf der Anzeige;
3. Drücken Sie «1» für CM oder «2» für INCH.

### Hinweis:

- Dieses Produkt muss den technischen Parametern entsprechen (siehe Etikett Kontrollbox);
- Halten Sie das Produkt von Wasser und korrosionsbeständigen Gasen fern;
- Bei Problemen oder Fragen wenden Sie sich bitte an Ihre Verkaufsstelle.

---

Die folgenden Einstellungen sind nur mit einem TC15S und TC16P Control box möglich

### Sperren der mindesthöhe des Schreibtisches

1. Stellen Sie den Schreibtisch auf die gewünschte Mindesthöhe;
2. Drücken Sie gleichzeitig «↑» & «↓»;
3. Halten Sie dann «↓» gedrückt. Drücken Sie dann «↑» dreimal mit einem anderen Finger;
4. Abschließend ertönt ein Piepton, das bedeutet, dass die minimale Höhe eingestellt ist.

Die Mindesthöhen Sperre kann durch Wiederholen der obigen Schritte entfernt werden.

### Sperren der maximalen Höhe des Schreibtisches

1. Stellen Sie den Schreibtisch auf die gewünschte Maximale Höhe;
2. Drücken Sie gleichzeitig «↑» & «↓»;
3. Halten Sie dann «↑» gedrückt. Drücken Sie dann «↓» dreimal mit einem anderen Finger;
4. Abschließend ertönt ein Piepton, das bedeutet, dass die maximale Höhe eingestellt ist.

Die Mindesthöhen Sperre kann durch Wiederholen der obigen Schritte entfernt werden.

### Hinweis:

- Dieses Produkt muss den technischen Parametern entsprechen (siehe Etikett Kontrollbox);
- Halten Sie das Produkt von Wasser und korrosionsbeständigen Gasen fern;
- Bei Problemen oder Fragen wenden Sie sich bitte an Ihre Verkaufsstelle.



## Manuale di istruzioni per il pannello di controllo TDH6

### Funzionamento della scrivania

- Premere «↑» per spostare la scrivania verso l'alto;
- Premere «↓» per spostare la scrivania verso il basso.

### Impostazione della funzione di memoria

1. Posizionare la scrivania verso l'alto o verso il basso nella posizione desiderata;
2. Premere «M» finché il display non inizia a lampeggiare, poi premere «1» per salvare la posizione 1;
3. Ripetere la procedura per salvare le altre posizioni. (4 posizioni di memoria in totale)

*Le posizioni di memoria non andranno perse una volta spento il dispositivo.*

### Inizializzazione del sistema (reset)

1. Premere contemporaneamente «↑» e «↓» finché il telaio non raggiunge la posizione di massimo abbassamento;
2. L'emissione di un segnale acustico indica che l'inizializzazione è stata completata.

### CM o POLLICI

1. Premere contemporaneamente «1», «2» e «M» per 5 secondi;
2. Sul display inizia a lampeggiare la sigla «Cl»;
3. Premere «1» per i CM oppure «2» per i POLLICI.

### Attenzione:

- questo prodotto deve soddisfare i parametri tecnici (cfr. l'etichetta posta sulla console di controllo);
- tenere il prodotto lontano da acqua e gas resistente alla corrosione;
- in caso di problemi con il prodotto, si prega di rivolgersi al punto vendita.

---

**Le seguenti impostazioni sono possibili solo con una scatola di controllo TC15S e TC16P**

### Come bloccare l'altezza minima della scrivania

1. Portare la scrivania all'altezza minima desiderata;
2. Premere contemporaneamente «↑» e «↓»;
3. Tenere quindi premuto «↓». Premere ora «↑» tre volte con un altro dito;
4. L'emissione di un segnale acustico indica che l'altezza minima è stata impostata.

Per sbloccare l'altezza minima, basta ripetere gli step precedenti.

### Come bloccare l'altezza massima della scrivania

1. Portare la scrivania all'altezza massima desiderata;
2. Premere contemporaneamente «↑» e «↓»;
3. Tenere quindi premuto «↑». Premere ora «↓» tre volte con un altro dito;
4. L'emissione di un segnale acustico indica che l'altezza massima è stata impostata.

Per sbloccare l'altezza massima, basta ripetere gli step precedenti.

### **Attenzione:**

- questo prodotto deve soddisfare i parametri tecnici (cfr. l'etichetta posta sulla console di controllo);
- tenere il prodotto lontano da acqua e gas resistente alla corrosione;
- in caso di problemi con il prodotto, si prega di rivolgersi al punto vendita.



## Manual del panel de control TDH6

### Control del escritorio

- Pulse «↑» para mover el escritorio hacia arriba;
- Pulse «↓» para mover el escritorio hacia abajo.

### Configuración de la función de memoria

1. Sitúe el escritorio en la posición deseada, hacia arriba o hacia abajo;
2. Pulse «M» hasta que la pantalla parpadee, luego pulse «1» para guardar la posición 1;
3. Repita el procedimiento para guardar las otras posiciones. (4 posiciones de memoria en total)

*Las posiciones de memoria no se pierden cuando se desconecta la alimentación.*

### Inicialización del sistema (reseteo)

1. Pulse «↑» y «↓» simultáneamente hasta que el marco haya alcanzado la posición más baja;
2. La inicialización estará completa cuando escuche un pitido.

### CM o PULGADAS

1. Pulse «1», «2» y «M» simultáneamente durante 5 segundos;
2. Una vez hecho esto, «Cl» parpadeará en la pantalla;
3. Pulse «1» para CM o pulse «2» para PULGADAS.

### Atención:

- Este producto debe cumplir los parámetros técnicos (véase etiqueta en la caja de control);
- Mantenga el producto alejado del agua y del gas resistente a la corrosión;
- ¿Tiene algún problema con el producto? En ese caso, póngase en contacto con el punto de venta.



---

**Los siguientes ajustes sólo son posibles para una caja de control TC15S y TC16P**

### **Bloquear la altura mínima del escritorio**

1. Coloque el escritorio a la altura mínima/máxima deseada;
2. Pulse simultáneamente «↑» y «↓»;
3. A continuación, mantenga pulsado «↓». Pulse «↑» tres veces con otro dedo;
4. Escuchará un pitido; este pitido significa que se ha ajustado la altura mínima.

El bloqueo de la altura mínima se puede anular repitiendo los pasos anteriores.

### **Bloquear la altura máxima del escritorio**

1. Coloque el escritorio a la altura máxima deseada;
2. Pulse simultáneamente «↑» y «↓»;
3. A continuación, mantenga pulsado «↑». Pulse «↓» tres veces con otro dedo;
4. Escuchará un pitido; este pitido significa que se ha ajustado la altura máxima.

El bloqueo de la altura máxima se puede anular repitiendo los pasos anteriores.

### **Atención:**

- *Este producto debe cumplir los parámetros técnicos (véase etiqueta en la caja de control);*
- *Mantenga el producto alejado del agua y del gas resistente a la corrosión;*
- *¿Tiene algún problema con el producto? En ese caso, póngase en contacto con el punto de venta.*



## Руководство по использованию пульта управления TDH6

### Инструкции по эксплуатации (письменного) стола

- Нажмите на кнопку «↑», чтобы поднять столешницу;
- Нажмите на кнопку «↓», чтобы опустить столешницу.

### Настройка функции памяти

1. Поднимите или опустите столешницу на желаемую высоту;
2. Нажимайте на кнопку «М», пока дисплей не начнет мигать, после чего нажмите «1», чтобы ввести положение 1 в память устройства;
3. Повторите, чтобы ввести в память ПУ другие положения столешницы. (всего 4 положения).

*При отключении напряжения положения столешницы сохраняются в памяти устройства.*

### Приведение системы в состояние готовности (сброс)

1. Одновременно нажмите на кнопку «↑» и «↓» до снижения рамы стола в самое низкое положение;
2. Звуковой сигнал означает, что система готова к работе.

### СМ или ДЮЙМ

1. Одновременно нажимайте на кнопки «1», «2» и «М» в течение 5 секунд;
2. На дисплее начинает мигать символ «CI»;
3. Нажмите на кнопку «1» для СМ или на кнопку «2» для ДЮЙМОВ.

### Внимание:

- Устройство должно соответствовать техническим требованиям (см. этикетку на пульте управления);
- Держите устройство в отдалении от воды и устойчивого к коррозии газа;
- Возникла проблема с устройством? Обратитесь в торговую организацию, где вы приобрели устройство.

---

**Следующие настройки возможны только с блоком управления TC15S или TC16P**

### **Фиксирование столешницы в самом низком положении**

1. Установите столешницу в желаемое самое низкое положение;
2. Нажмите одновременно на кнопки «↑» и «↓»;
3. Затем удерживайте кнопку «↓» в нажатом положении. Другим пальцем три раза нажмите на кнопку «↑»;
4. Звуковой сигнал означает, что столешница установлена в самое низкое положение.

Блокировку самого низкого положения можно сбросить, повторив все вышестоящие шаги.

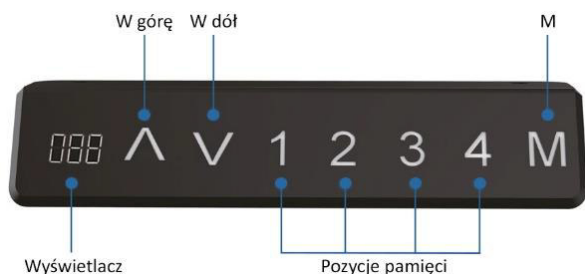
### **Фиксирование столешницы в самом высоком положении**

1. Установите столешницу в желаемое самое высокое положение;
2. Нажмите одновременно на кнопки «↑» и «↓»;
3. Затем удерживайте кнопку «↑» в нажатом положении. Другим пальцем три раза нажмите на кнопку «↓»;
4. Звуковой сигнал означает, что столешница установлена в самое высокое положение.

Блокировку самого высокого положения можно сбросить, повторив все вышестоящие шаги.

### **Внимание:**

- Устройство должно соответствовать техническим требованиям (см. этикетку на пульте управления);
- Держите устройство в отдалении от воды и устойчивого к коррозии газа;
- Возникла проблема с устройством? Обратитесь в торговую организацию, где вы приобрели устройство.



## Instrukcja obsługi panelu sterowania TDH6

### Obsługa biurka

- Wciśnij «↑», aby przesunąć biurko do góry;
- Naciśnij «↓», aby przesunąć biurko w dół.

### Zapisywanie wysokości

1. Ustaw biurko do żądanej pozycji;
2. Wciśnij przycisk «M» aż wyświetlacz zacznie migać, a następnie wciśnij «1», aby zapisać wysokość pod przyciskiem 1;
3. Powtórz procedurę, aby zapisać pozostałe wysokości. (łącznie 4 wysokości)

*Zapamiętane wysokości nie są kasowane po wyłączeniu zasilania.*

### Reset systemu

1. Naciśnij jednocześnie «↑» i «↓» i trzymaj aż biurko opuści się do najniższej pozycji;
2. Biurko jest zresetowane gdy usłyszysz sygnał dźwiękowy.

### CM lub INCH

1. Wciśnij i trzymaj jednocześnie «1», «2» i «M» przez 5 sekund;
2. Na wyświetlaczu zacznie migać «Cl» ;
3. Naciśnij «1» dla CM lub «2» dla INCH.

### Uwaga:

- Produkt musi być zgodny z parametrami technicznymi (zob. pole kontrolne na etykiecie);
- Produkt należy przechowywać z dala od wody;
- Jeśli istnieje problem z produktem prosimy o kontakt z działem sprzedaży.

---

**Następny ustawienia są dostępne jedynie dla kontrolera TC15S oraz TC16P**

### **Blokowanie minimalnej wysokości biurka**

1. Umieść biurko na żądanej minimalnej wysokości;
2. W tym samym czasie naciśnij «↑» i «↓»;
3. Następnie naciśnij i przytrzymaj przycisk «↓». Następnie należy trzykrotnie nacisnąć przycisk «↑» innym palcem;
4. W końcu usłyszymy sygnał dźwiękowy, co oznacza, że ustalona jest minimalna wysokość.

Minimalną blokadę wysokości można usunąć, powtarzając powyższe czynności.

### **Blokowanie maksymalnej wysokości biurka**

1. Umieść biurko na żądanej maksymalnej wysokości;
2. W tym samym czasie naciśnij «↑» i «↓»;
3. Następnie naciśnij i przytrzymaj przycisk «↑». Następnie naciśnij «↓» trzy razy innym palcem;
4. W końcu pojawi się sygnał dźwiękowy, co oznacza, że ustalona jest maksymalna wysokość.

Maksymalną blokadę wysokości można usunąć, powtarzając powyższe czynności.

### **Uwaga:**

- Produkt musi być zgodny z parametrami technicznymi (zob. pole kontrolne na etykiecie);
- Produkt należy przechowywać z dala od wody;
- Jeśli istnieje problem z produktem prosimy o kontakt z działem sprzedaży.