
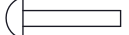


# ASSEMBLY INSTRUCTION **LIBRO**\_art. 286

**A** X1  TBEI 10X30

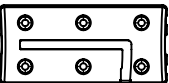
**B** X12  TBEI 6X25

**C** X12  6.4X24X2.2

**D** X4 

**E** X4  TCB+ 3.9X9.5

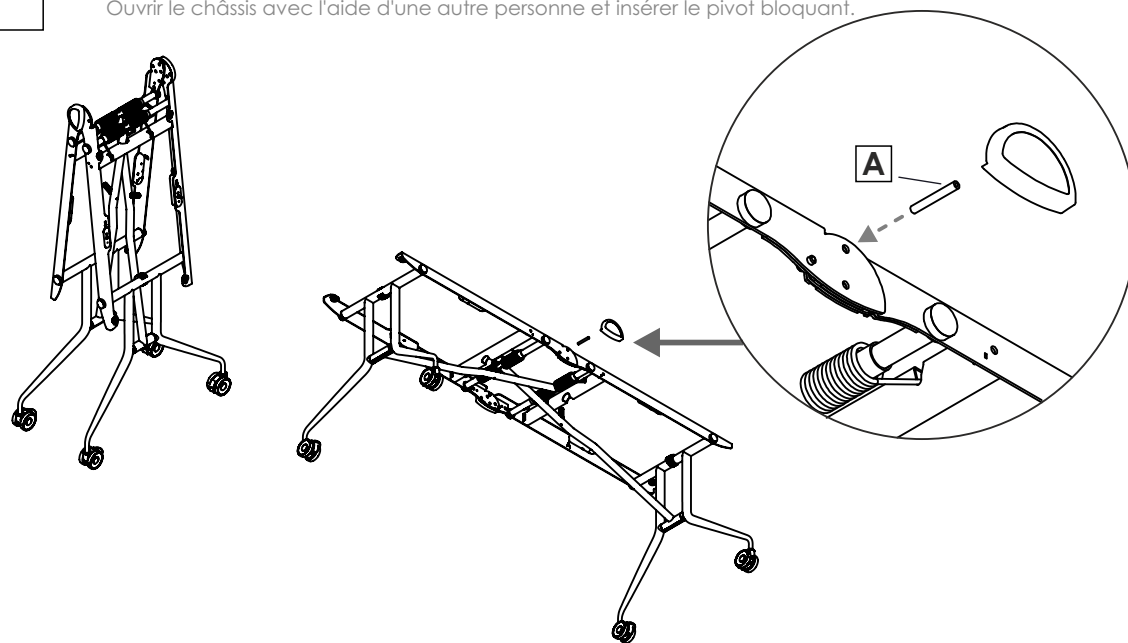
**F** X2 

**G** X2 

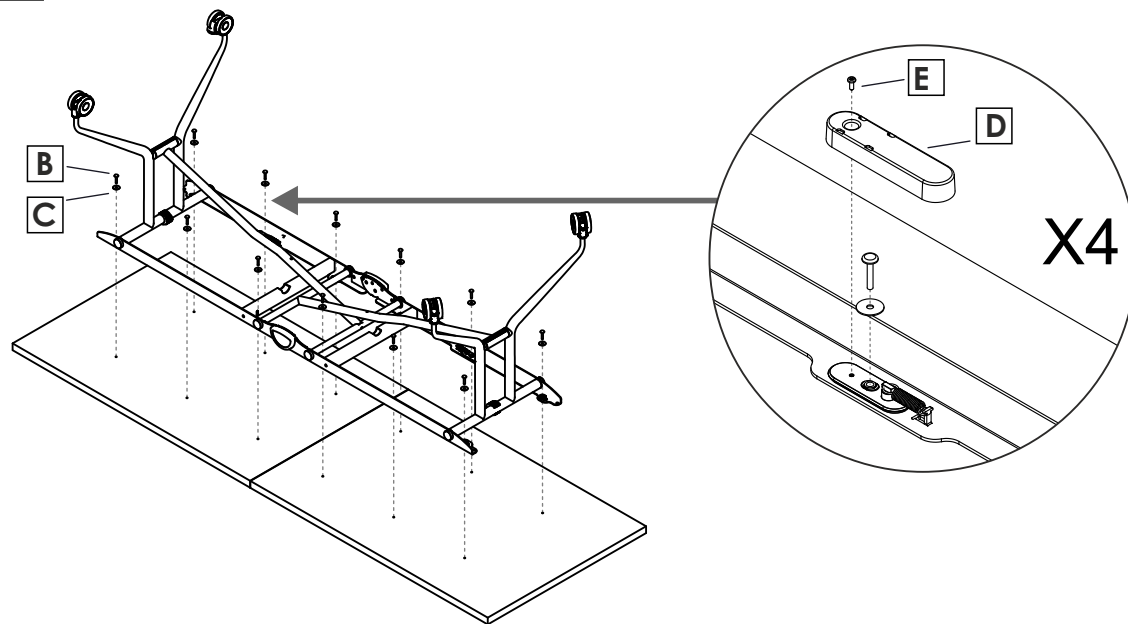
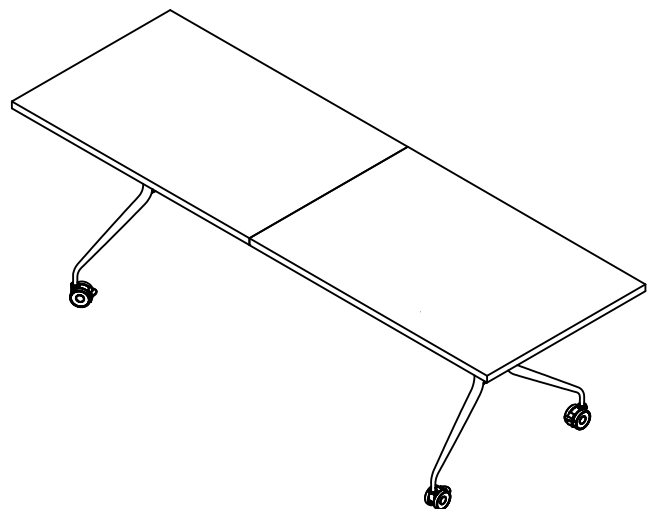
**H** X24  TC+ 4X25

## 1

Aprire il telaio con l'aiuto di un'altra persona e inserire il perno di blocco.  
Open the frame with the aid of another person and insert the blocking pin.  
Ouvrir le châssis avec l'aide d'une autre personne et insérer le pivot bloquant.

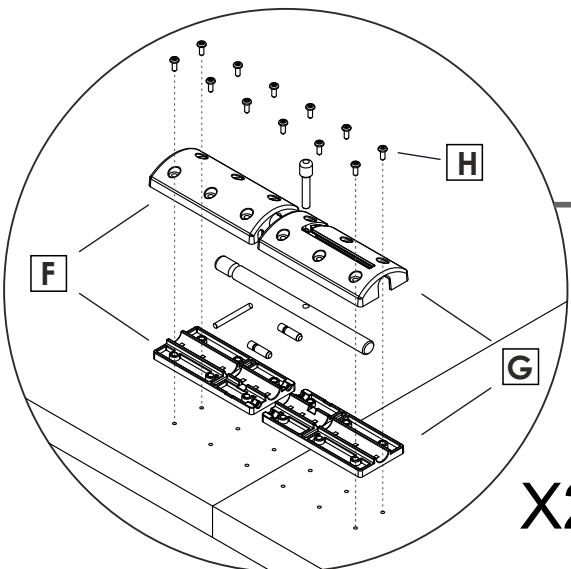


## 2

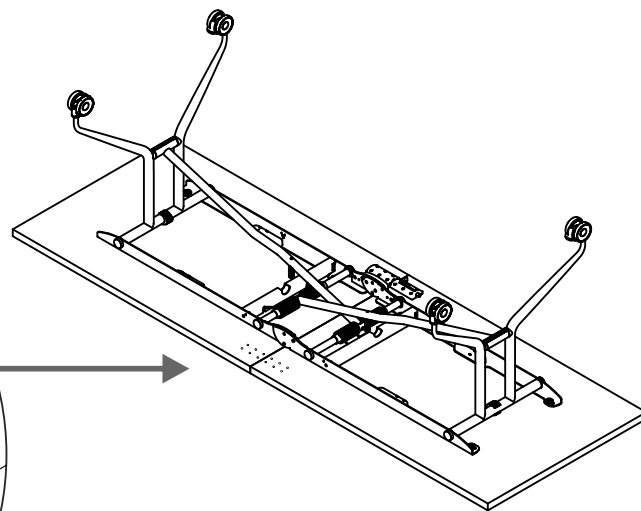


Non rimuovere alcun componente della struttura durante la fase di montaggio  
Do not remove any component of the frame during assembling  
N'enlever aucun composant du châssis pendant le montage

3

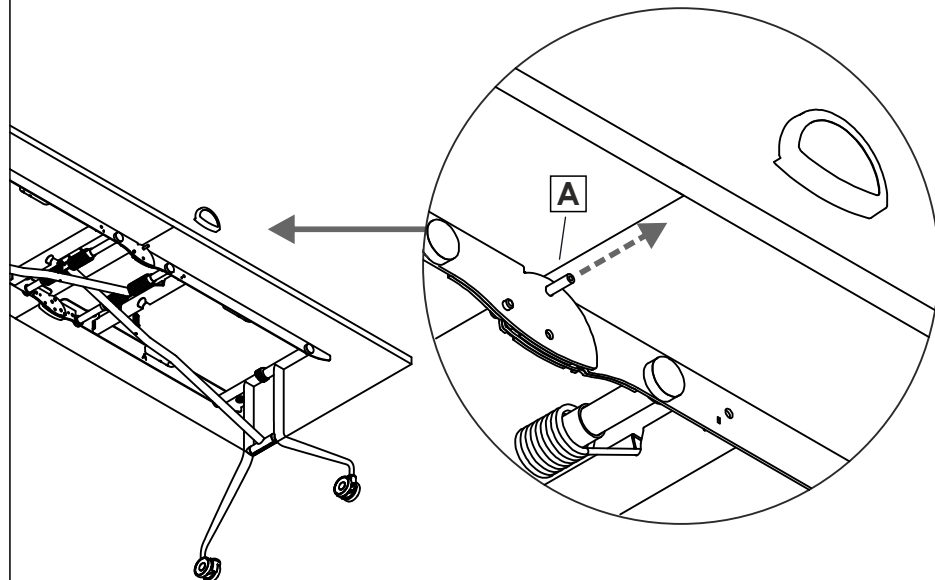


X2



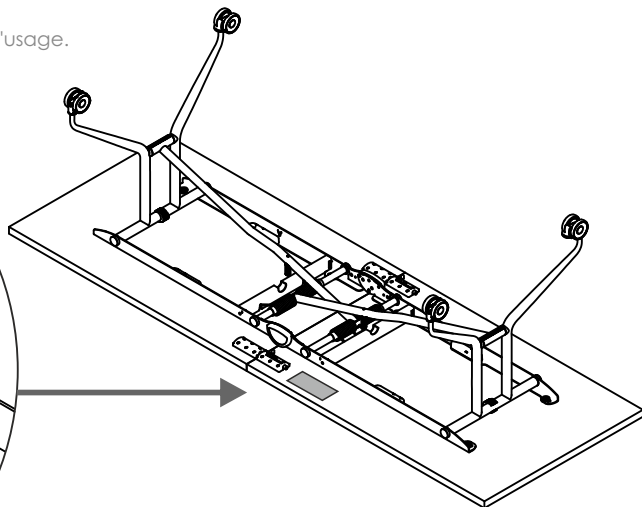
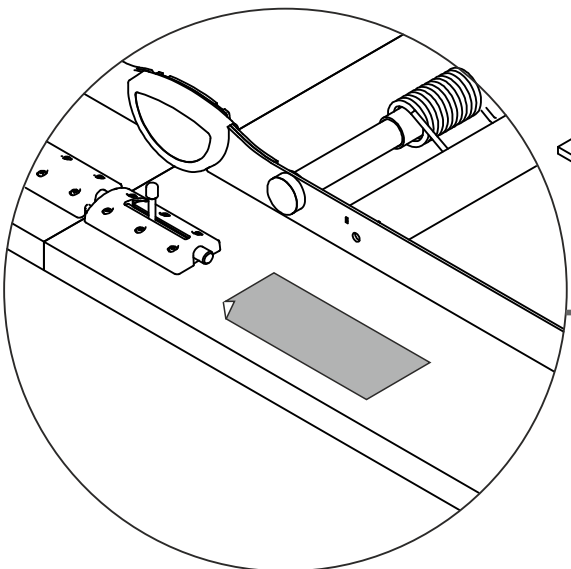
5

Capovolgere il tavolo afferrandolo dai piani. Poi estrarre il perno di blocco.  
 Turn the table in the working position by grabbing it from the tops. Then remove the blocking pin.  
 Retourner la table en la saisissant par les plateaux. Ensuite, extraire le pivot bloquant.



4

Applicare l'etichetta con le istruzioni d'uso.  
 Apply the instructions label.  
 Appliquer l'étiquette avec les instructions d'usage.



6

Ruotare la vite per regolare la planarità dei piani.  
 Rotate the screw to regulate the top's flatness.  
 Tourner la vis pour régler la planéité des plateaux.

