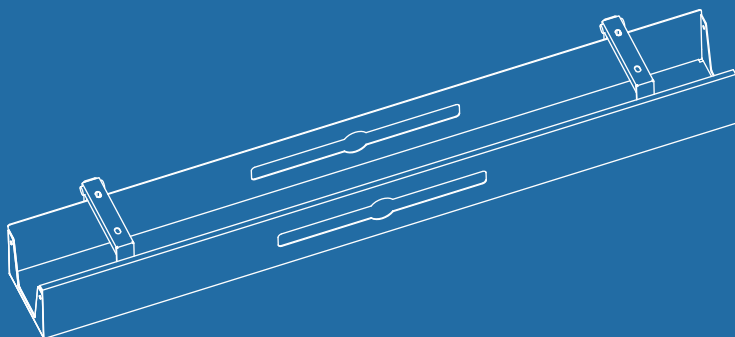
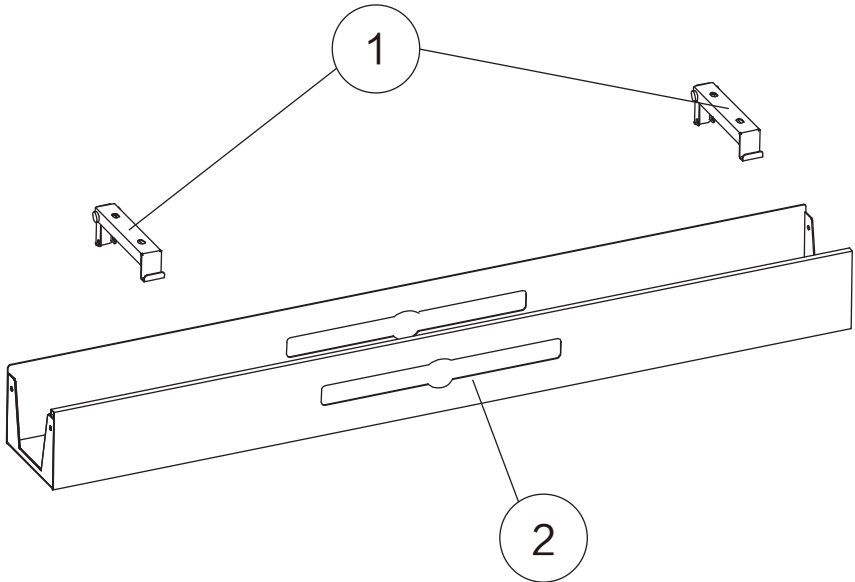
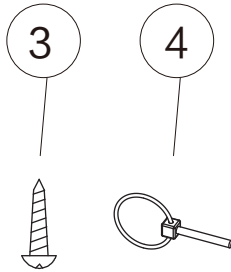


User's manual
Manuel d'utilisation
Gebruikershandleiding
Benutzerhandbuch
Manuale dell'utente
Manual de usuario
Руководство пользователя
Użytkownik Manual

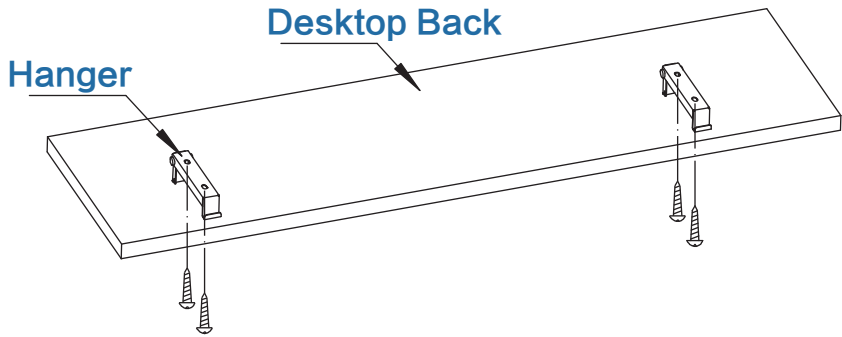


PARTS AND TOOLS LIST

NO	Name	Qty
1	Hanger	2
2	Cable Management	1
3	ST4.8*19 Screw	4
4	Bolt Pin	2

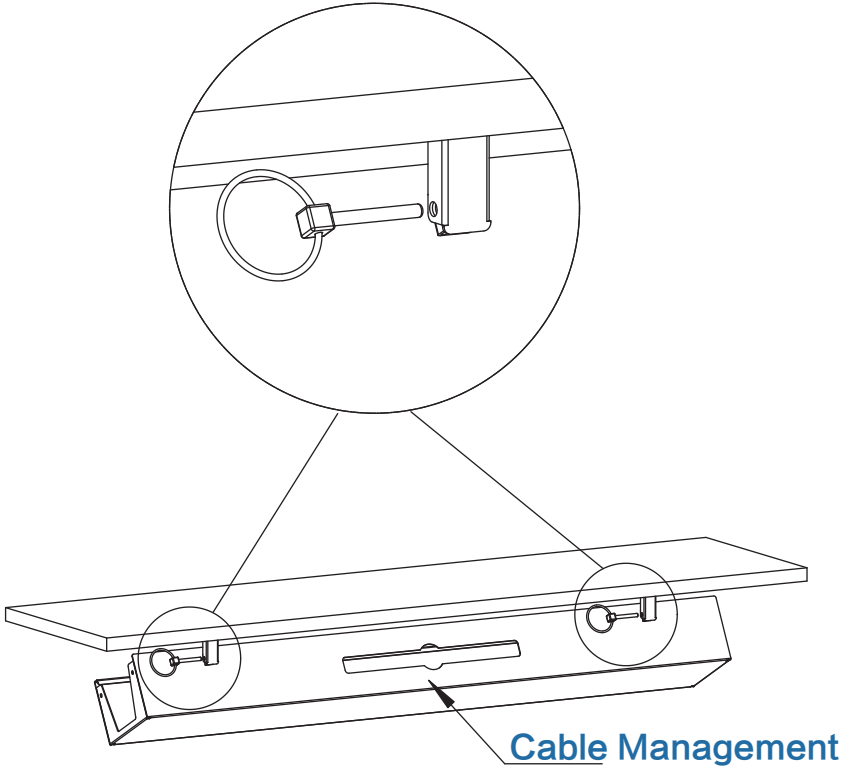


STEP 1

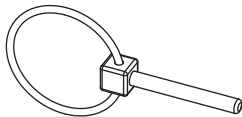


ST4.8*19 SCREW 4PCS





BOLT PIN 2PCS



STEP 3

