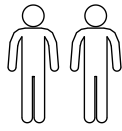


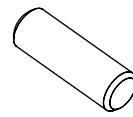
M60EN347

EN Assembling scheme
 DE Aufbauanleitung
 FR Schéma d'assemblage

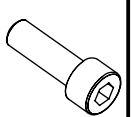


00 : 05

1



2



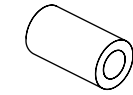
∅ 10x30
M42H0040

x1

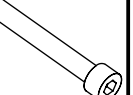
M8x25
M42C0083

x1

4



3

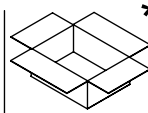


∅ 14x26
M42Z9023

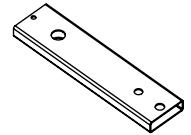
x1

M8x60
M42C0275

x1



*

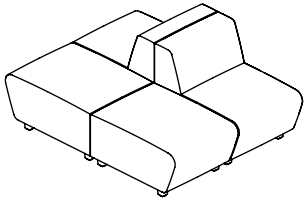
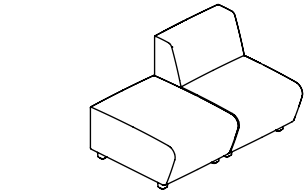


a - x1

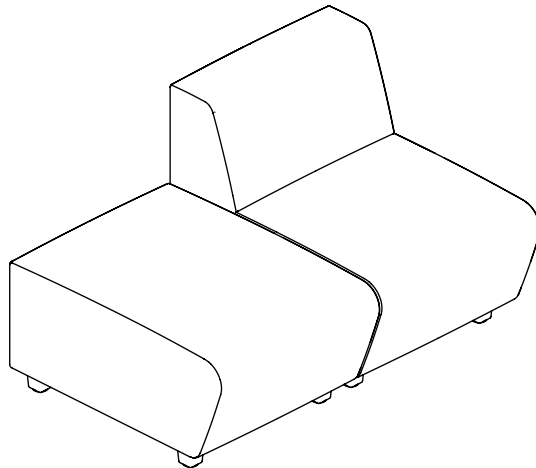
EN *Quantity of single set

DE *Einzelner Satz Hardware

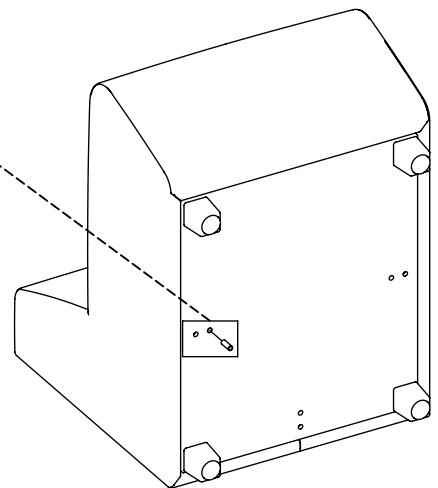
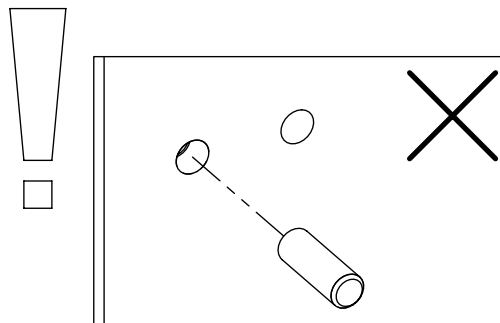
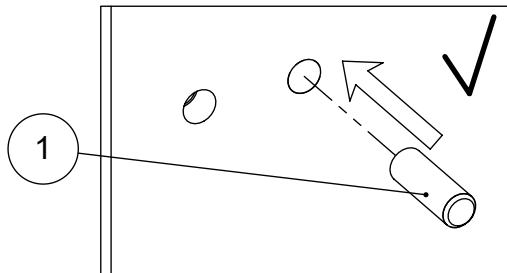
FR *Ensemble unique de matériel



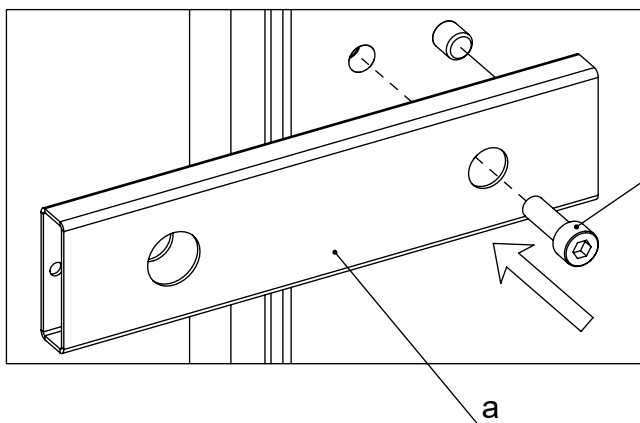
...



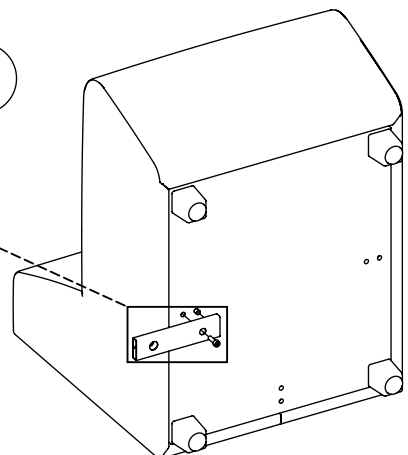
1



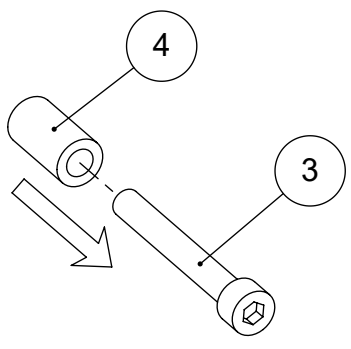
2



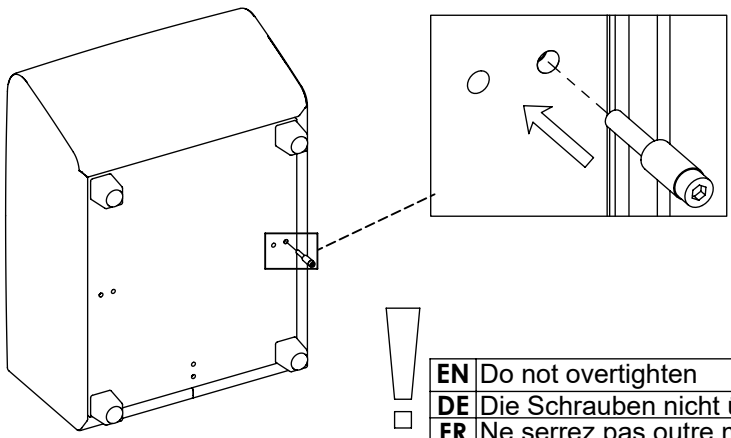
2



3¹⁾

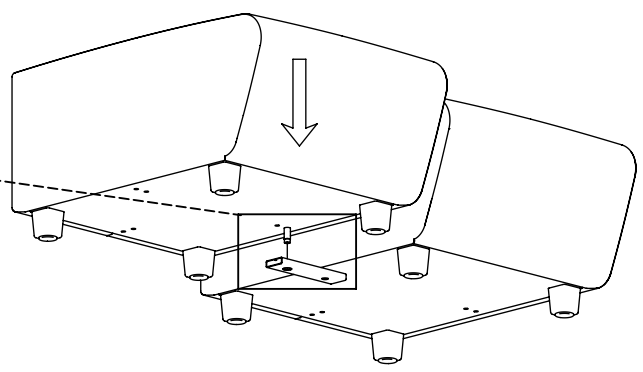
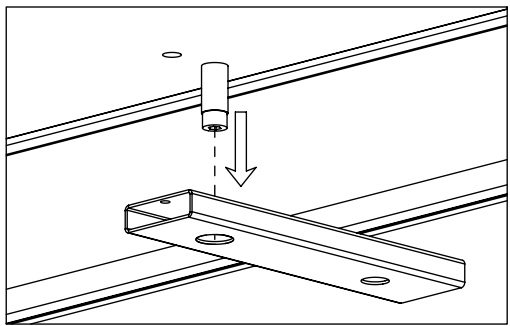


2)

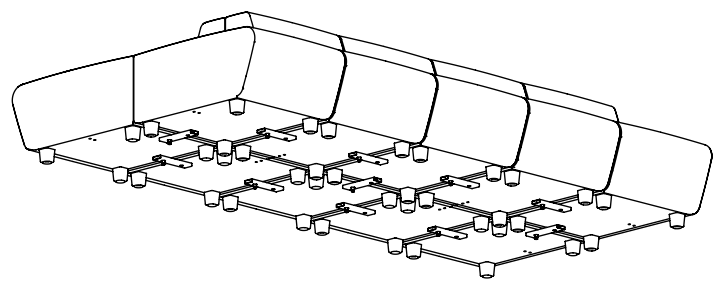
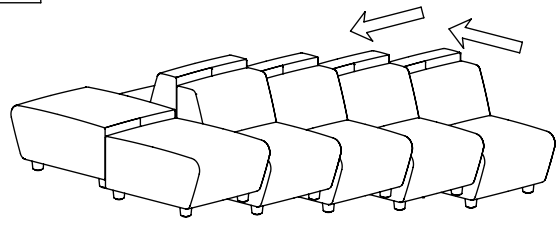


EN Do not overtighten
DE Die Schrauben nicht überdrehen
FR Ne serrez pas outre mesure

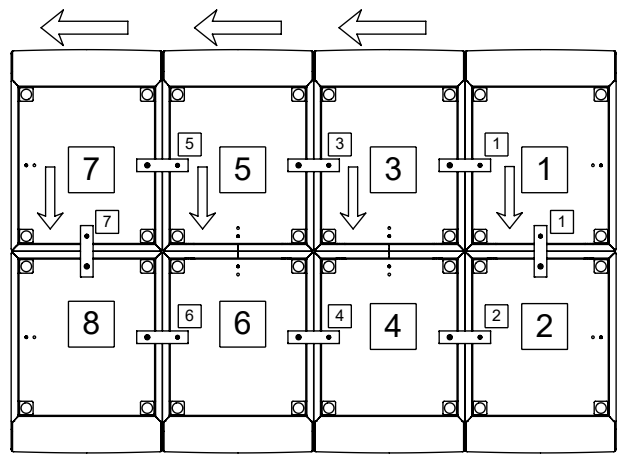
4



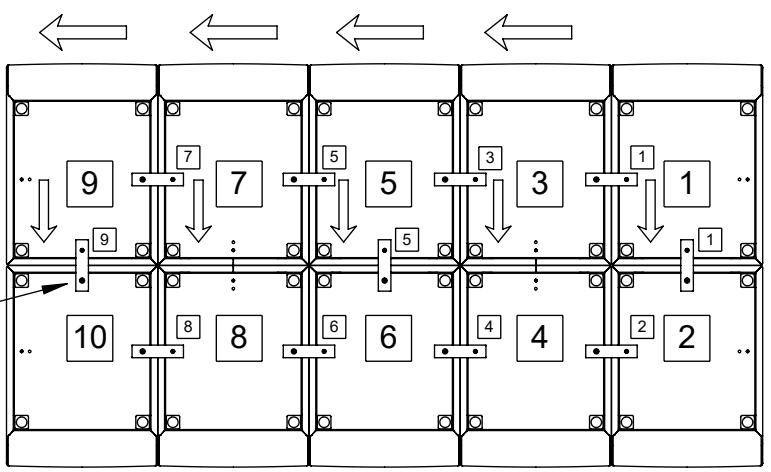
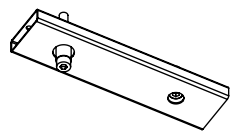
*



EN Connect modules in sequence
DE Module nacheinander anschließen
FR Connecter les modules en séquence

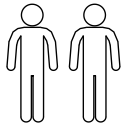


EN It's enough to connect every second or every third back with the Linking bracket SRS000.
DE Reicht es aus, jedes zweite oder dritte Rückenteil mit SRS000 zu verbinden.
FR il suffit de connecter un dossier sur deux ou sur trois avec SRS000.

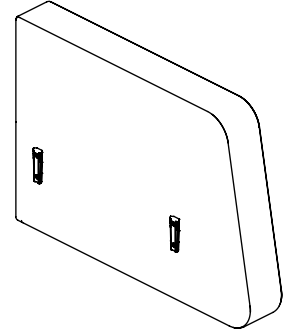
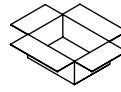
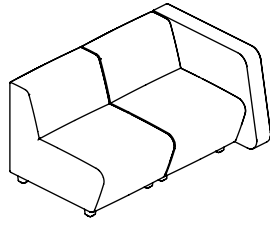
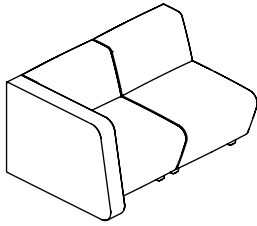


M60EN350

EN Assembling scheme
 DE Aufbauanleitung
 FR Schéma d'assemblage

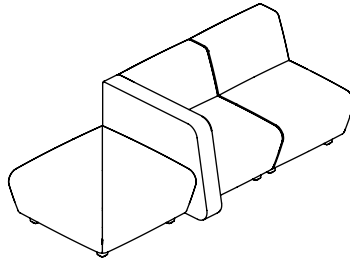
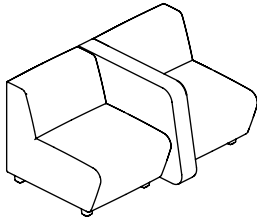


A

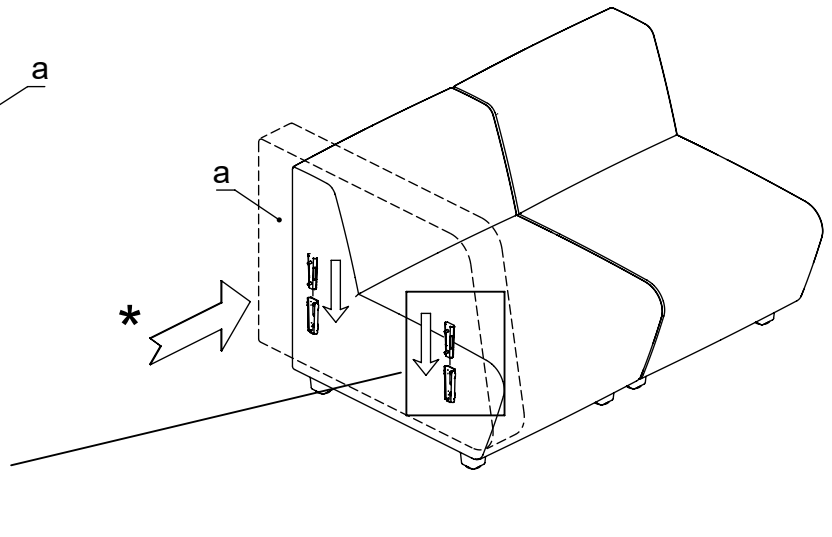
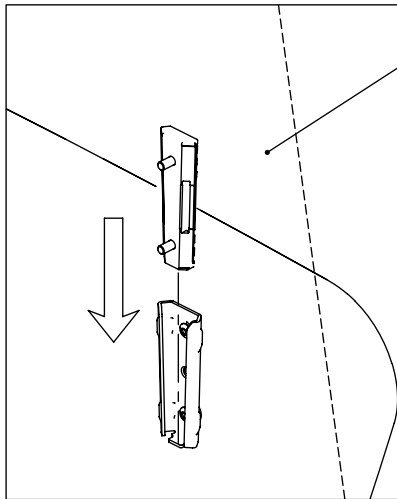


a - x1

B

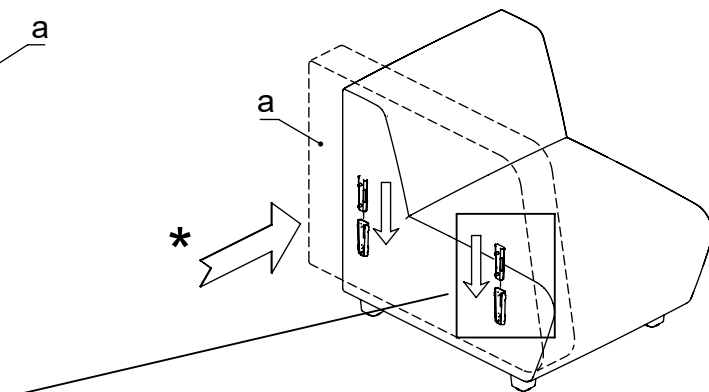
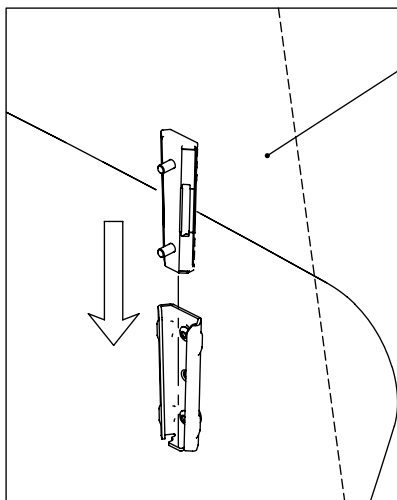


1 A



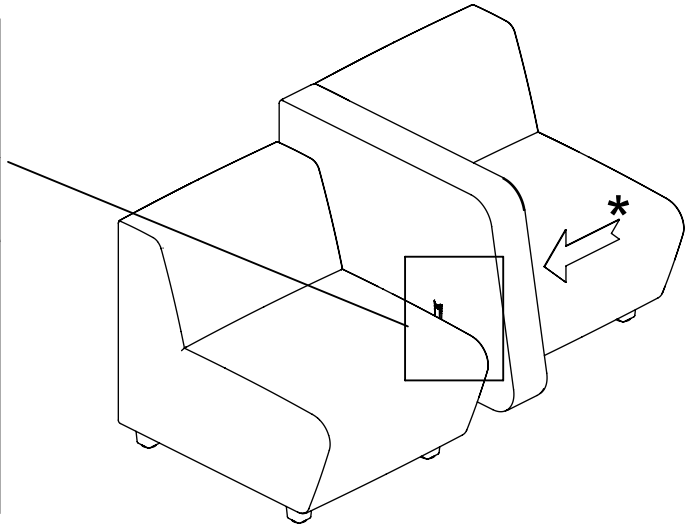
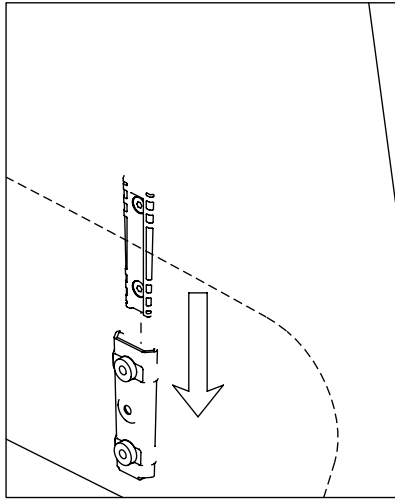
1 B

1)



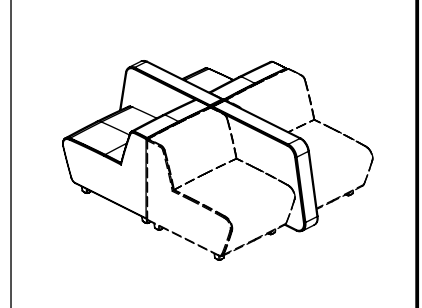
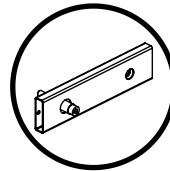
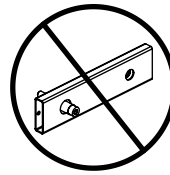
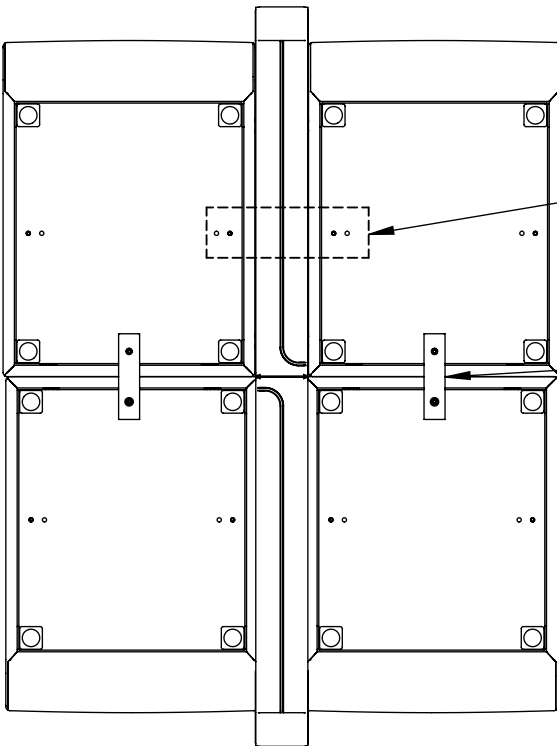
EN	*Press screen to the side to align with the brackets
DE	*Drücken Sie den Bildschirm zur Seite, um ihn mit den Halterungen in eine Linie zu bringen
FR	*Appuyez sur l'écran vers le côté pour l'aligner avec les supports

2)



EN	*Press screen to the side to align with the brackets
DE	*Drücken Sie den Bildschirm zur Seite, um ihn mit den Halterungen in eine Linie zu bringen
FR	*Appuyez sur l'écran vers le côté pour l'aligner avec les supports

*

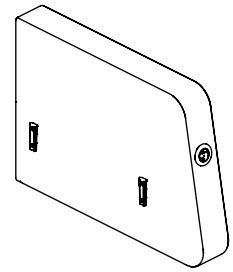
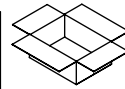
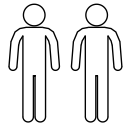


G2A022*
(SRS100)

EN	*Optional
DE	*Optional
FR	*Optionnel

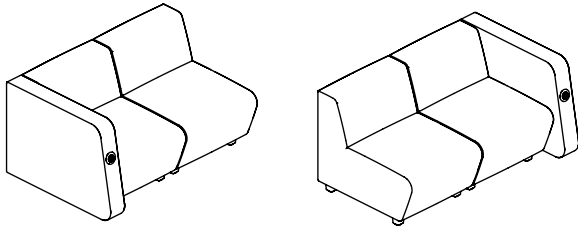
M60EN351

EN Assembling scheme
 DE Aufbauanleitung
 FR Schéma d'assemblage

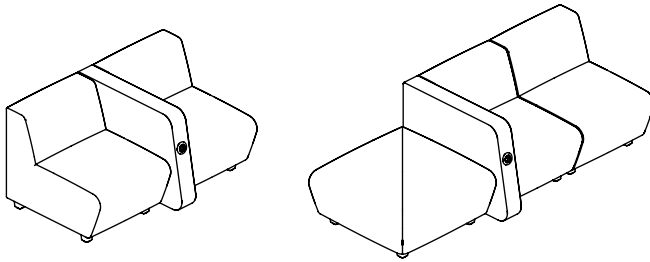


a - x1

A



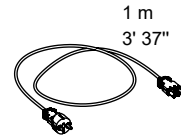
B



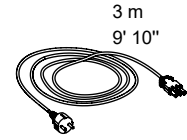
EN *Optional

DE *Optional

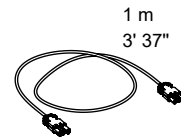
FR *Optionnel



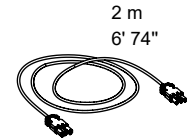
b - x*



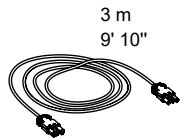
b - x*



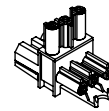
c - x*



c - x*



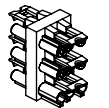
c - x*



d - x*

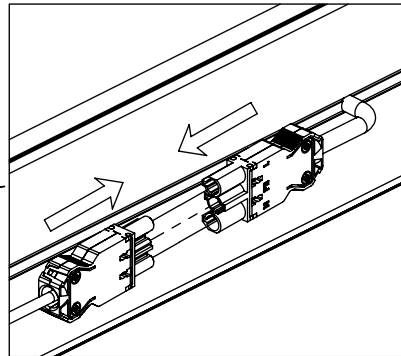
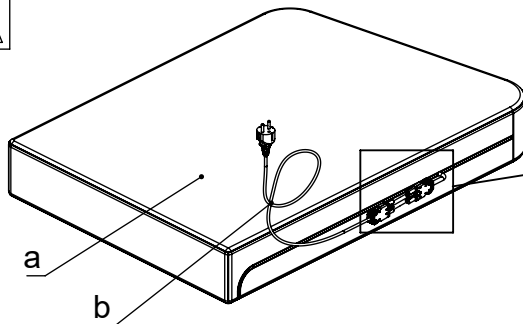


d - x*

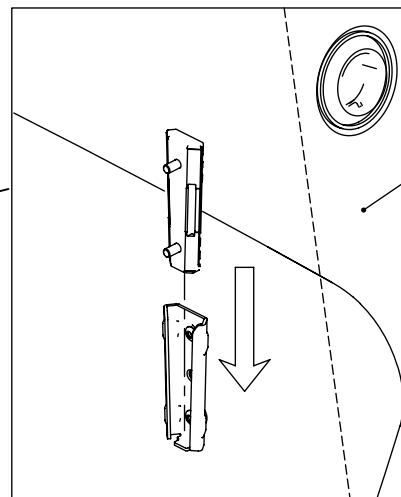
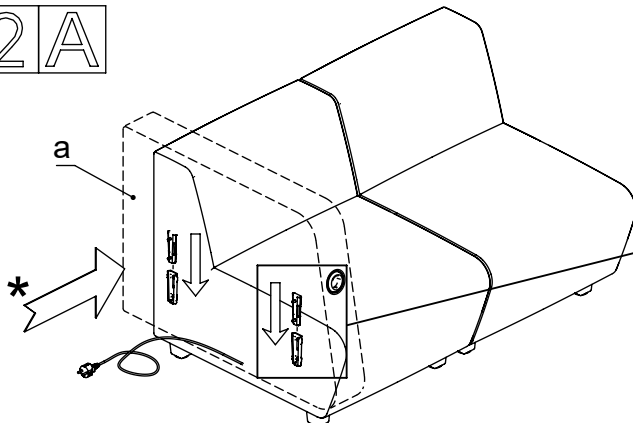


d - x*

1 A



2 A

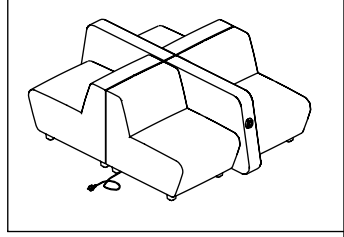
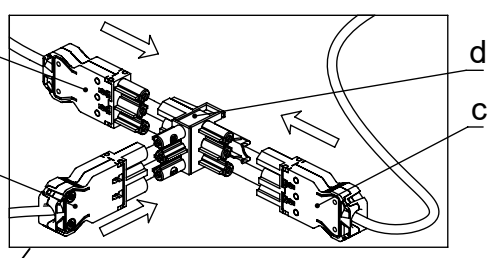
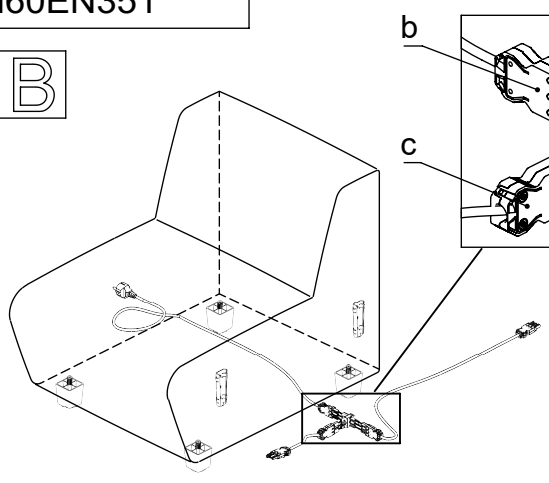


EN *Press screen to the side to align with the brackets

DE *Drücken Sie den Bildschirm zur Seite, um ihn an den Klammern auszurichten

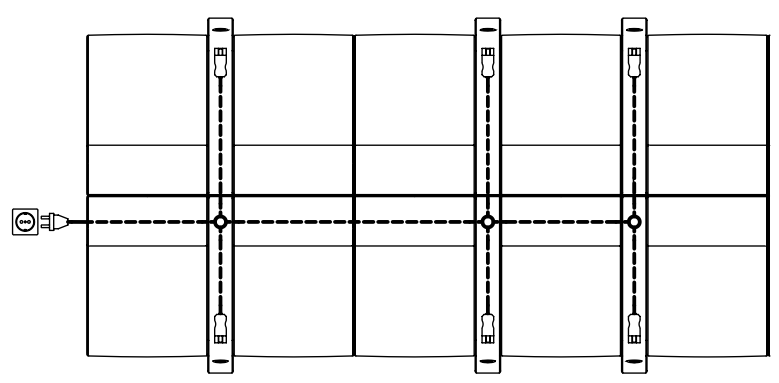
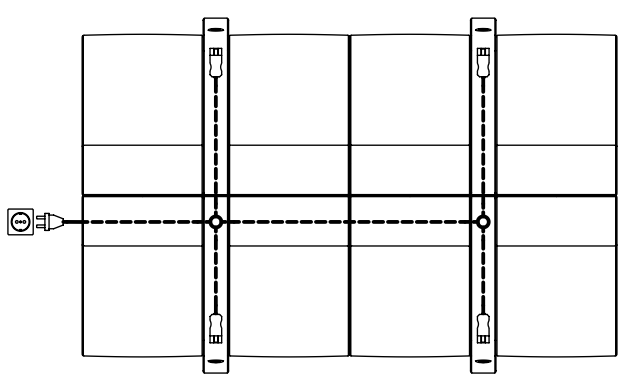
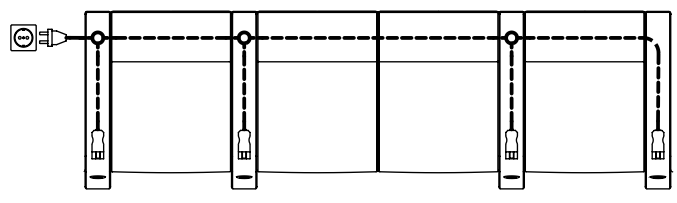
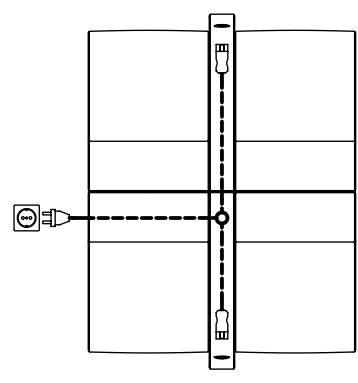
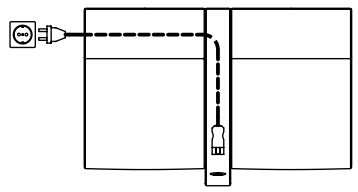
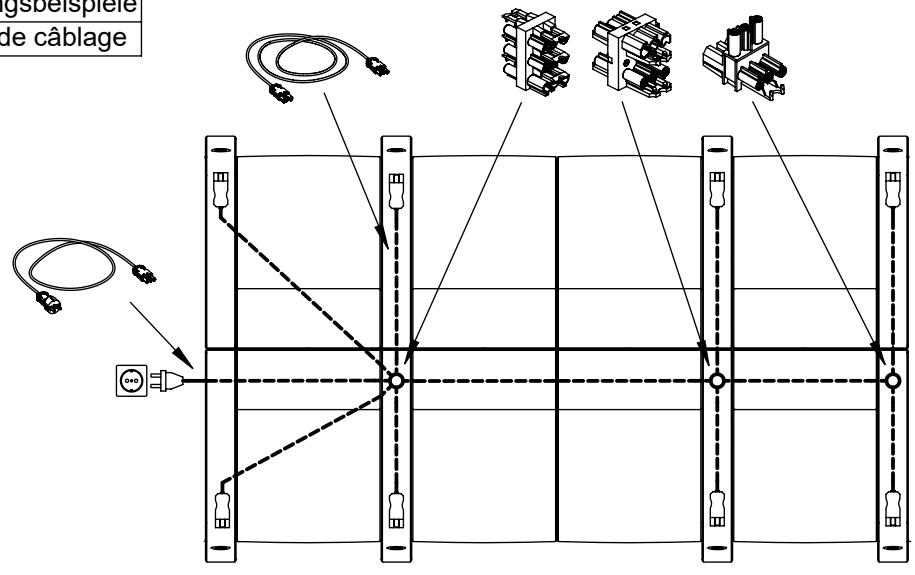
FR *Appuyez sur l'écran sur le côté pour l'aligner avec les supports

1 B

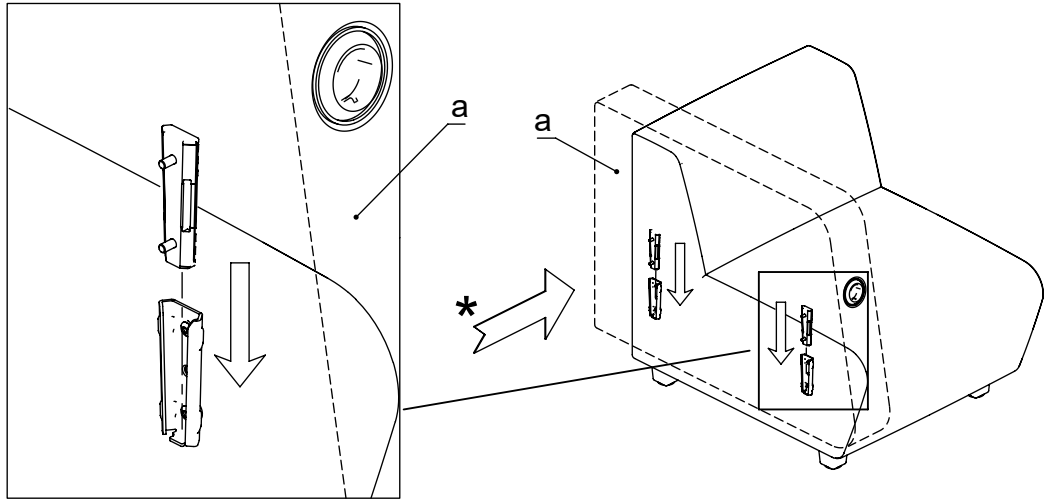


!
EN Run wires before further assembly
DE Verlegen Sie zuerst die Kabel
FR Faites passer les fils en premier

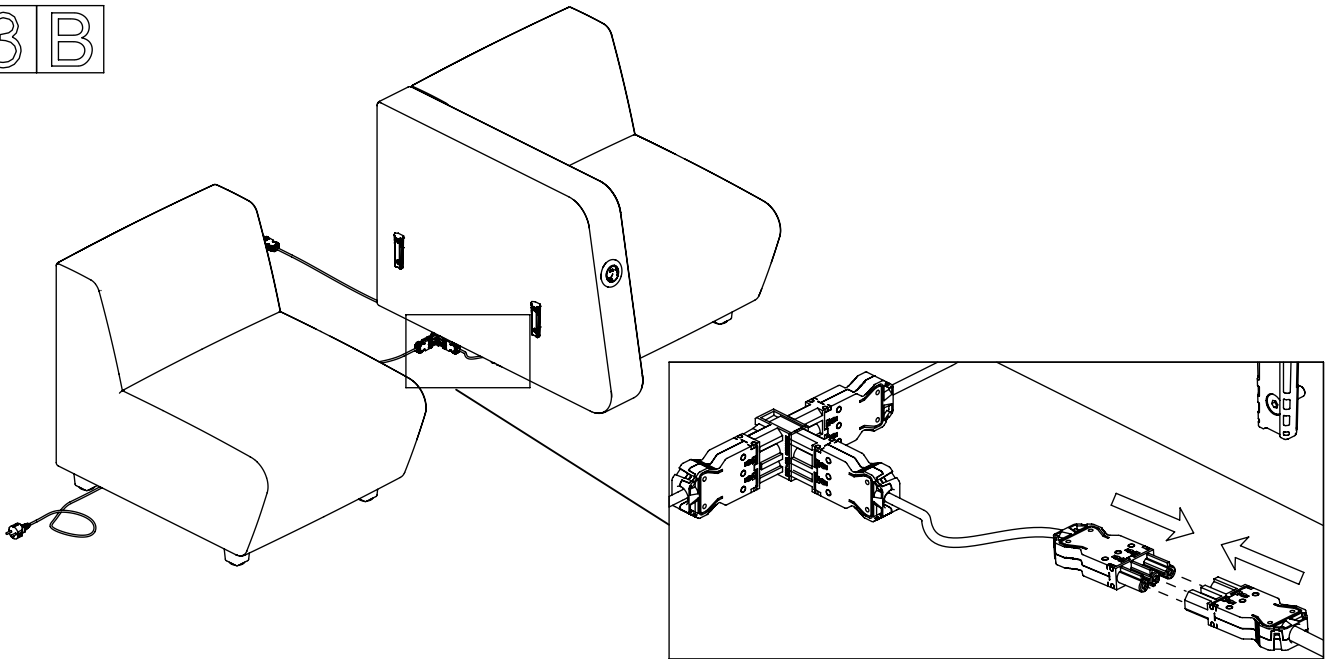
EN Wiring examples
DE Verdrahtungsbeispiele
FR Exemples de câblage



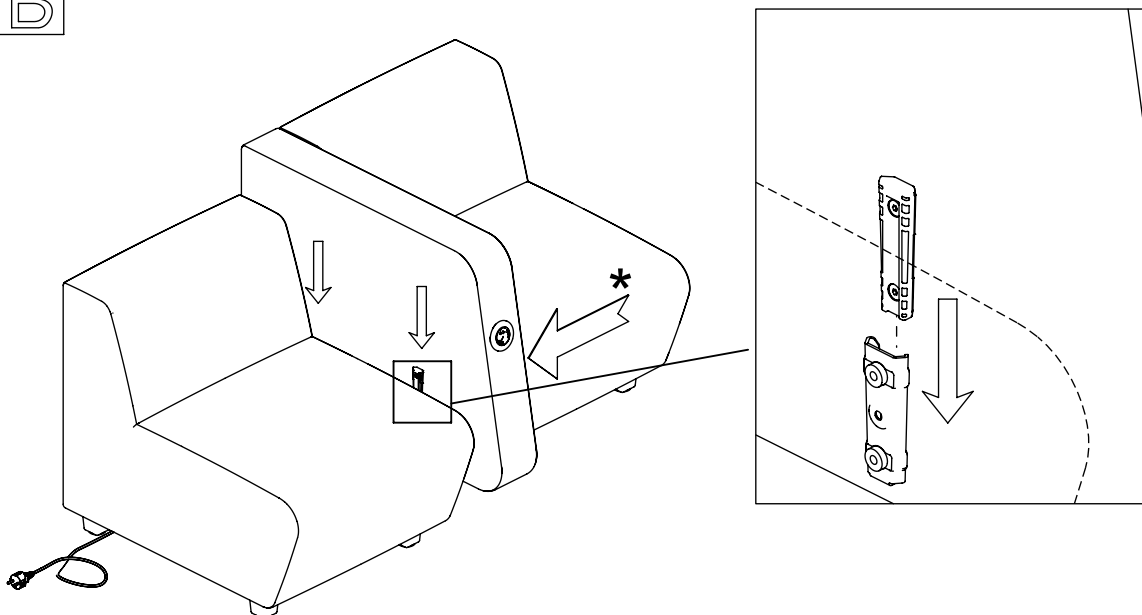
2 B



3 B

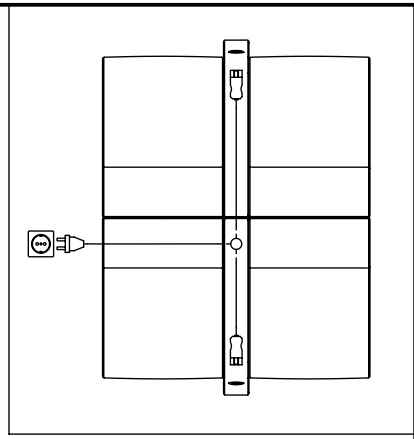
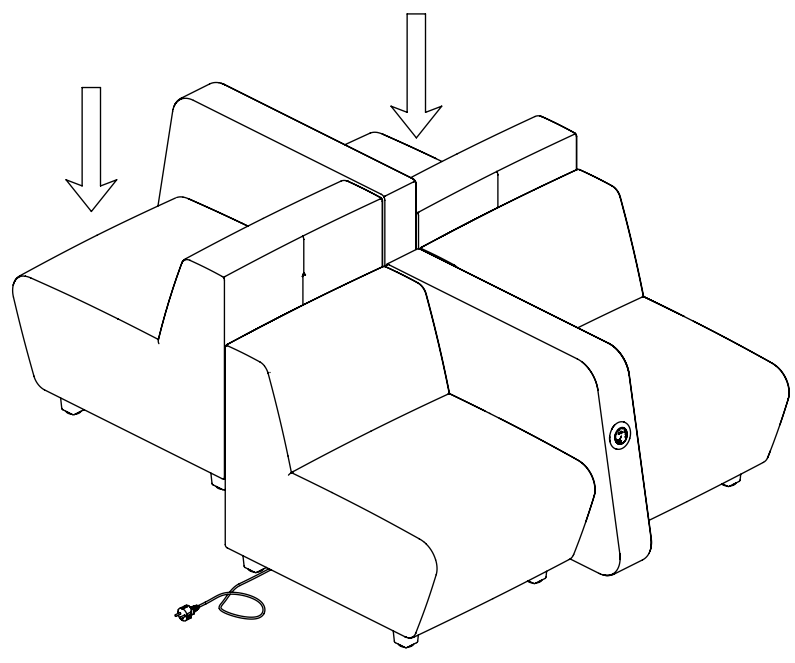


4 B

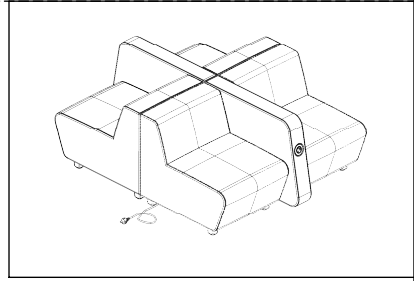
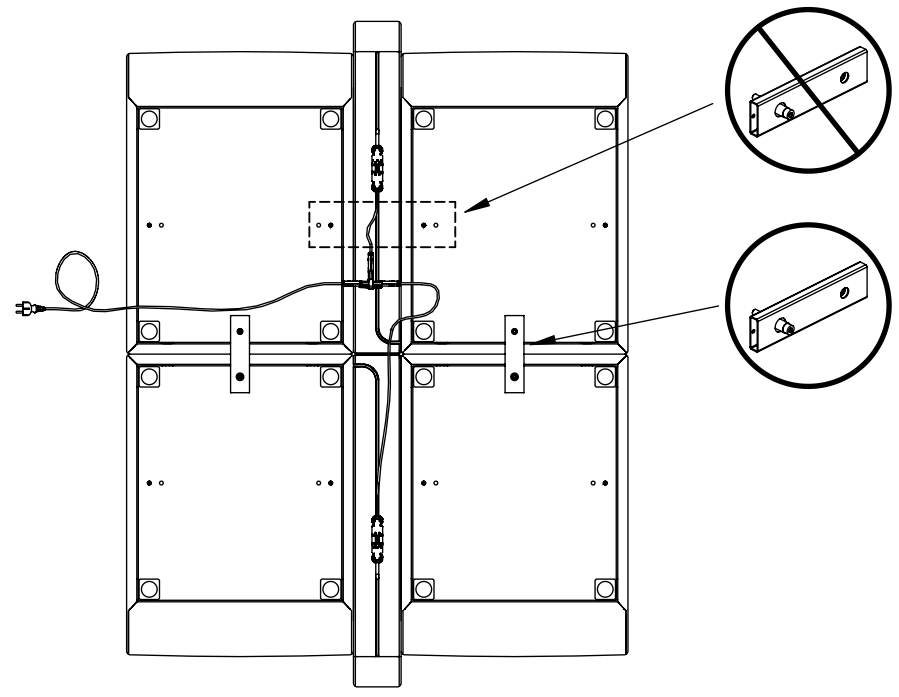


EN	*Press screen to the side to align with the brackets
DE	*Drücken Sie den Bildschirm zur Seite, um ihn an den Klammern auszurichten
FR	*Appuyez sur l'écran sur le côté pour l'aligner avec les supports

5 B

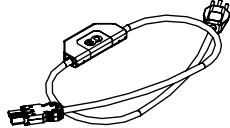
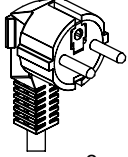
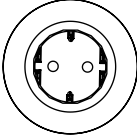
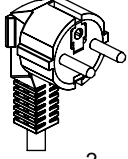
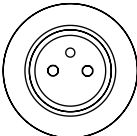
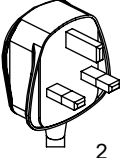
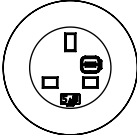
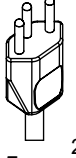
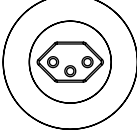
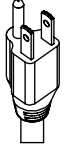
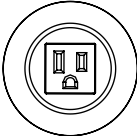
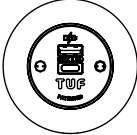


*



G2A022*
(SRS100)

EN	*Optional
DE	*Optional
FR	*Optionnel

Market / Der Markt / Le marché	Plug type / Stecker Typ / Type de connecteur	Maximum power / Maximale Leistung / Maximum d'énergie, (V x A)	Power socket type / Steckdosen Typ / Type de prise de courant	Maximum number of sockets fed from 1x national plug / Die maximal mögliche Anzahl von Steckdosen pro Stromkreis / Le nombre maximal de prises de courant que l'on peut mettre sur un même disjoncteur	National standard / Nationaler Standard / Norme nationale	Over current protection (OCP) requirement / Überstromschutz Anforderung / Exigence de protection contre les surintensités
						
EU	Type E (16A)  1,5 mm ²	230V x 16A = 3680W	Type F 	8 (10-16, if single unit power <200W)	N/A	N/A
FR	Type E (16A)  1,5 mm ²	230V x 16A = 3680W	Type E 	8 (10-16, if single unit power <200W)	N/A	N/A
UK	Type G (13A)  1,5 mm ²	230V x 13A = 3990W	Type G, fused (3,15A) 	6 fused (3,15A)	BS 6296:2008+A1:2015	N/A
CH	Type J (10A)  1,5 mm ²	230V x 10A = 2300W	Type J 	6 (8-10, if single unit power <200W)	SEV 1011	For units hardwired to a plug with 2 or more sockets being fed from it (10A OCP)
US	Type B (15B)  14AWG	120V x 15A = 1800W	Type B, NEMA 5- 15P 	8	UL 962A	For units hardwired to a plug with 4 or more sockets being fed from it (15A OCP – 14AWG cable)
EU	Type E (16A)	230V x 16A = 3680W	USB Type A+C (25W) 	30	UL62368-1	N/A
FR	Type E (16A)	230V x 16A = 3680W		30		
UK	Type G (13A)	230V x 13A = 3990W		30		
CH	Type J (10A)	230V x 10A = 2300W		20		
US	Type B (15B)	120V x 15A = 1800W		20		

N/A - not applicable / unzutreffend / n'est pas applicable

STARTER CALBES WITH OCP

OCP device is designed to open the internal contacts in the event of a current flow in excess of the rated current according to its time/current characteristics. This protects the device from damage, should a surge occur. It can also provide loadside protection to devices that are connected to higher rated supply side circuits.

