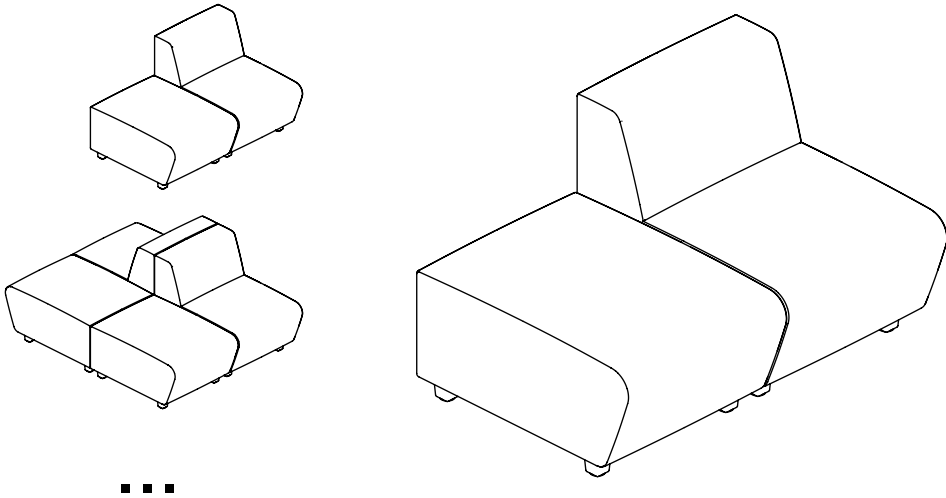
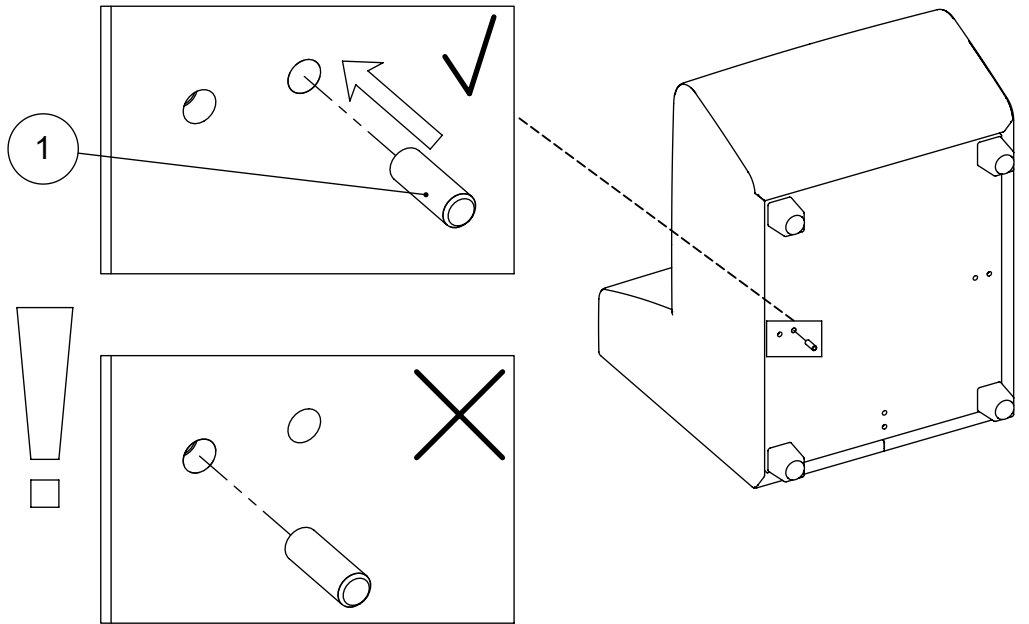


M60EN347			 00 : 05	1	2			
EN	Assembling scheme			\varnothing 10x30 M42H0040	x1	M8x25 M42C0083	x1	
DE	Aufbauanleitung			4	\varnothing 14x26 M42Z9023	x1	M8x60 M42C0275	x1
FR	Schéma d'assemblage			 a - x1				

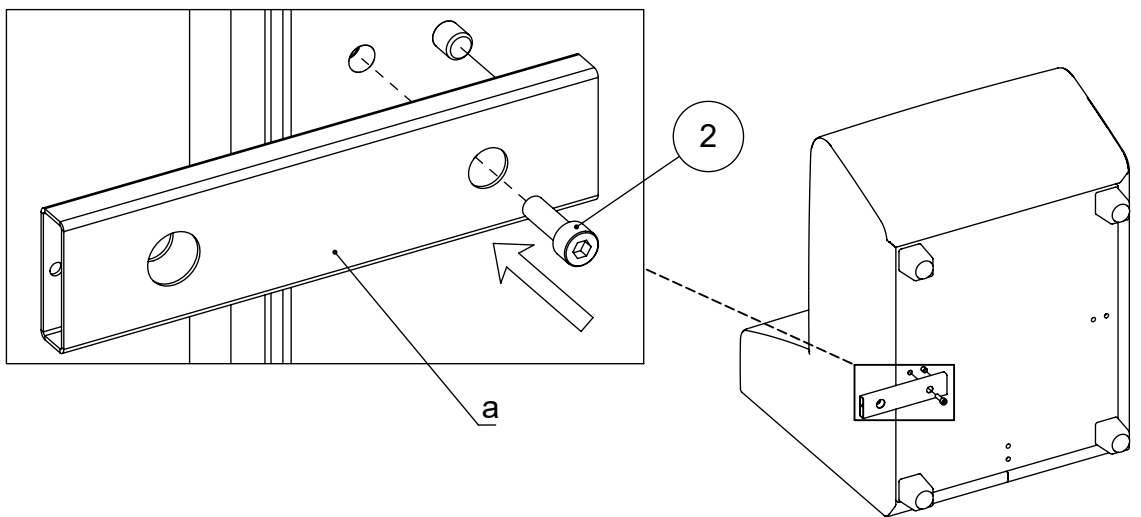


EN *Quantity of single set DE *Einzelner Satz Hardware FR *Ensemble unique de matériel	
---	--

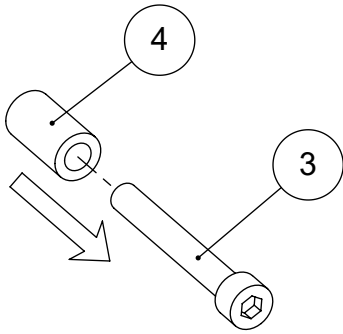
1



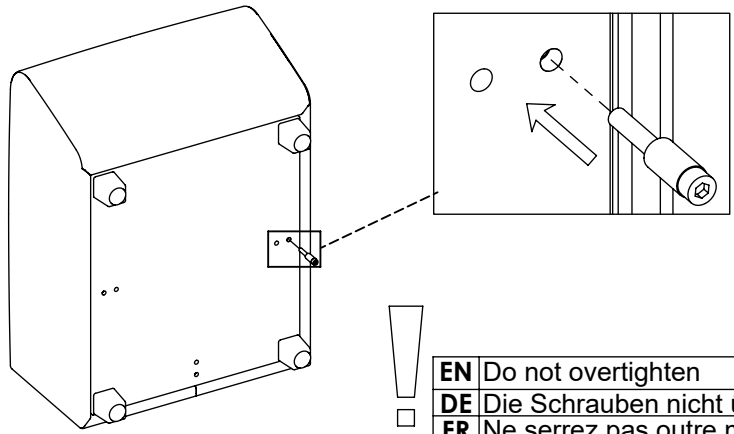
2



3¹⁾

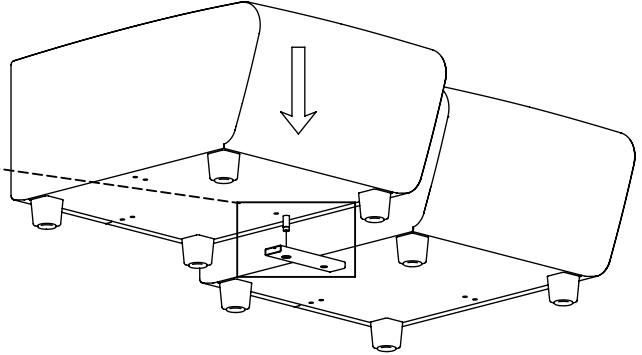
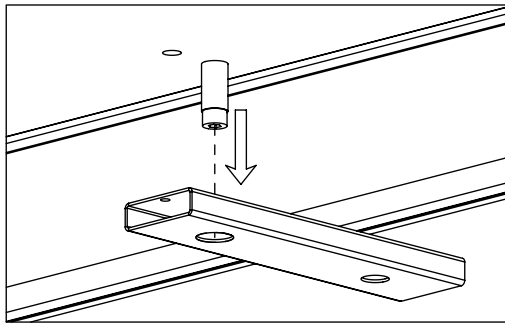


2)

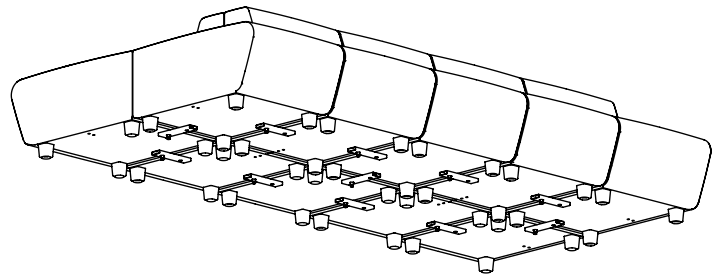
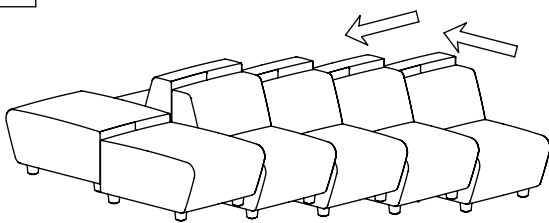


EN Do not overtighten
DE Die Schrauben nicht überdrehen
FR Ne serrez pas outre mesure

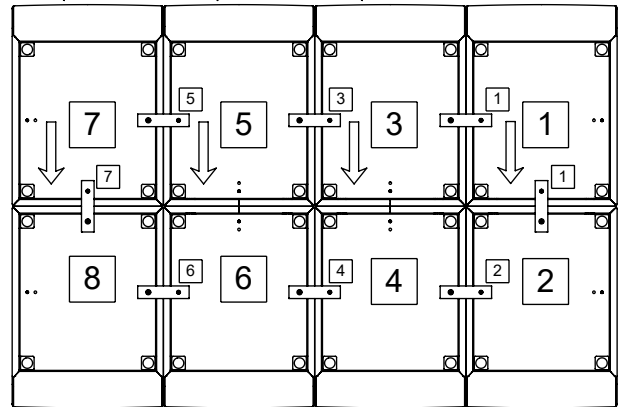
4



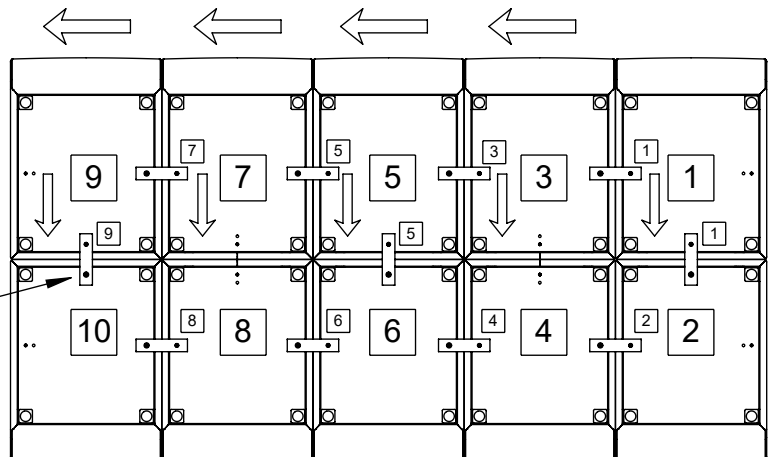
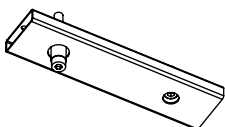
*



EN Connect modules in sequence
DE Module nacheinander anschließen
FR Connecter les modules en séquence

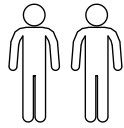


EN It's enough to connect every second or every third back with the Linking bracket **SRS000**.
DE Reicht es aus, jedes zweite oder dritte Rückenteil mit **SRS000** zu verbinden.
FR il suffit de connecter un dossier sur deux ou sur trois avec **SRS000**.

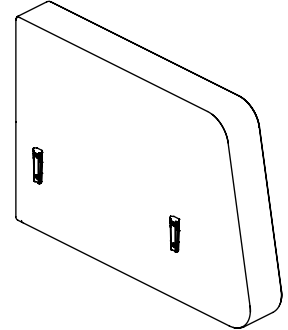
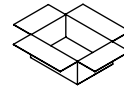
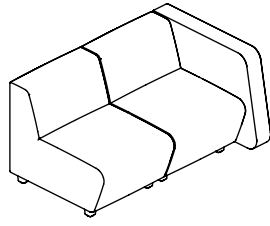
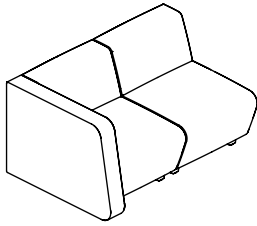


M60EN350

EN Assembling scheme
 DE Aufbauanleitung
 FR Schéma d'assemblage

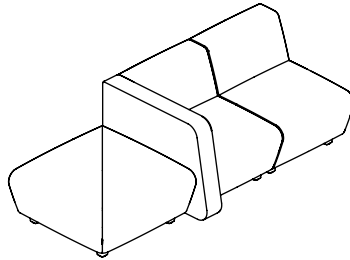
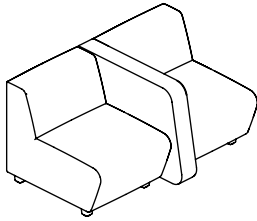


A

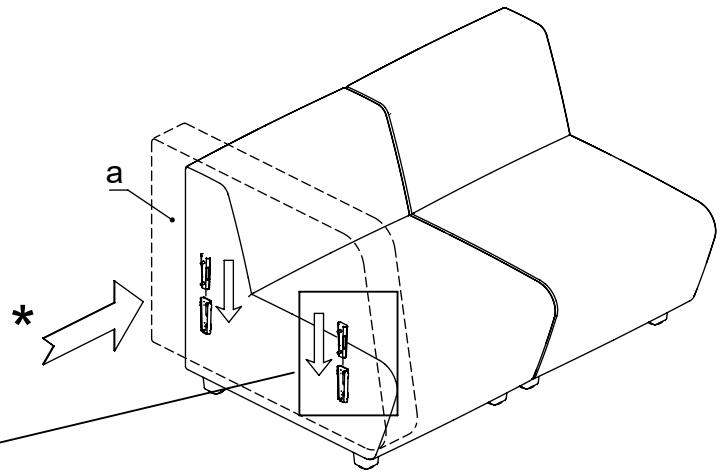
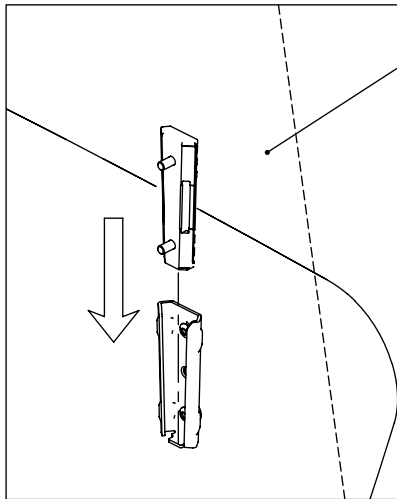


a - x1

B

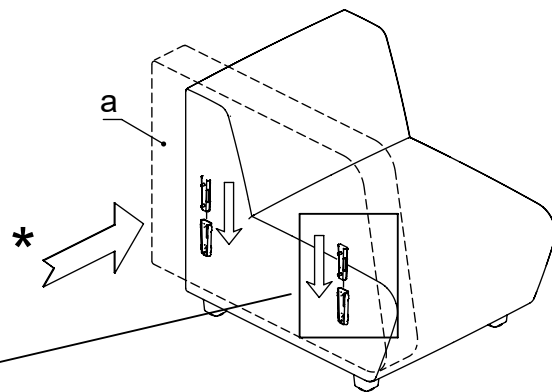
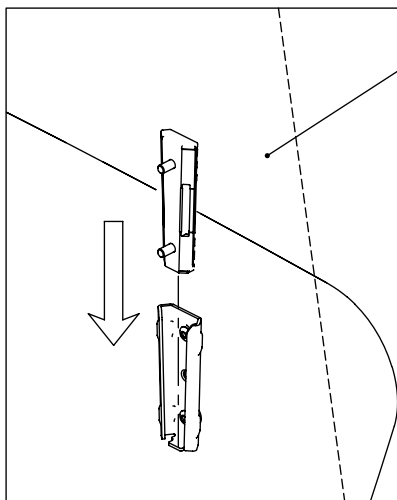


1 A



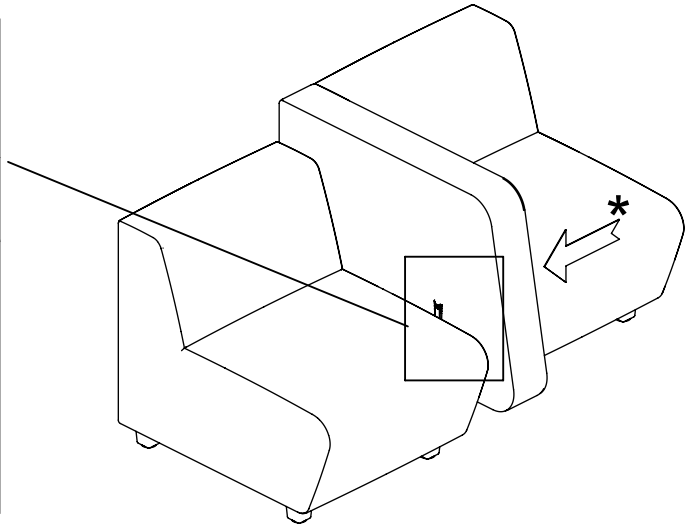
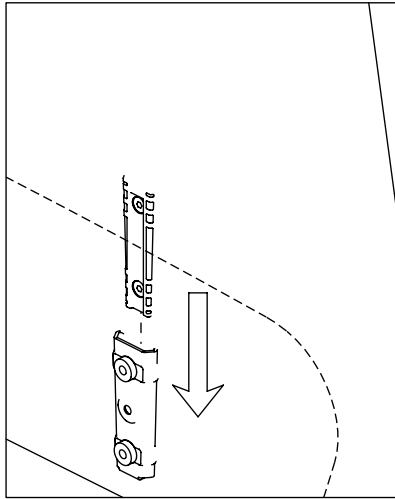
1 B

1)



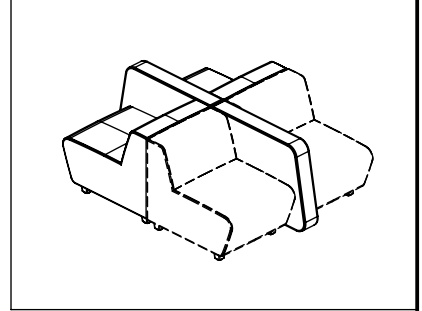
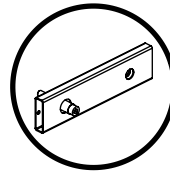
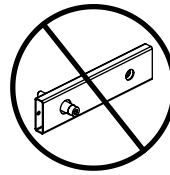
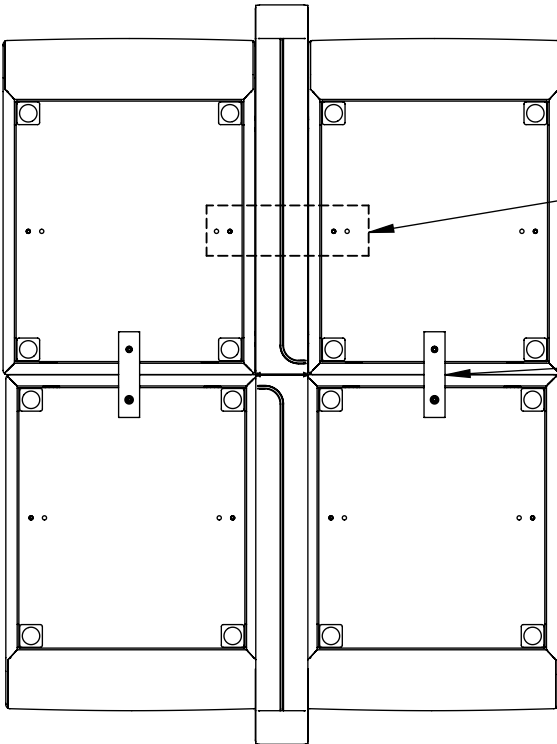
EN	*Press screen to the side to align with the brackets
DE	*Drücken Sie den Bildschirm zur Seite, um ihn mit den Halterungen in eine Linie zu bringen
FR	*Appuyez sur l'écran vers le côté pour l'aligner avec les supports

2)



EN	*Press screen to the side to align with the brackets
DE	*Drücken Sie den Bildschirm zur Seite, um ihn mit den Halterungen in eine Linie zu bringen
FR	*Appuyez sur l'écran vers le côté pour l'aligner avec les supports

*

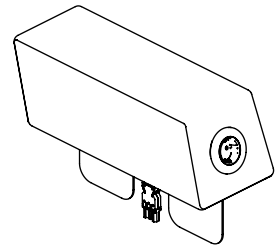
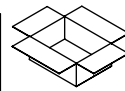
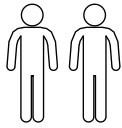


G2A022*
(SRS100)

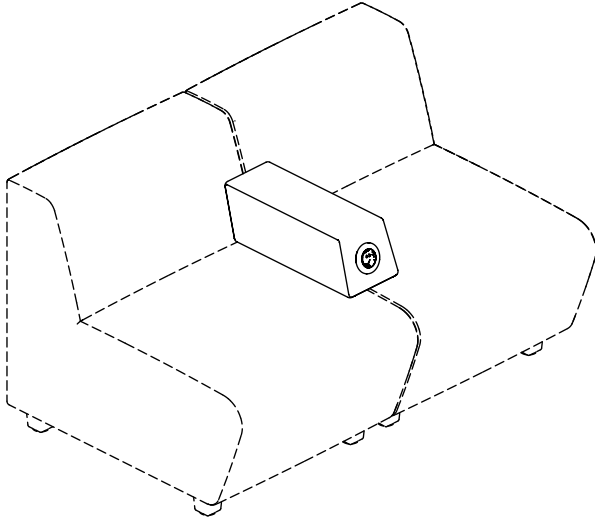
EN	*Optional
DE	*Optional
FR	*Optionnel

M60EN353

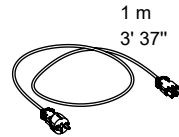
EN	Assembling scheme
DE	Aufbauanleitung
FR	Schéma d'assemblage



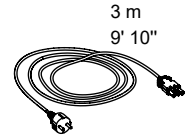
a - x1



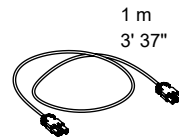
EN	*Optional
DE	*Optional
FR	*Optionnel



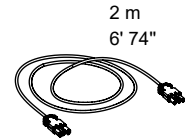
b - x*



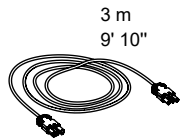
b - x*



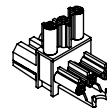
c - x*



c - x*



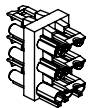
c - x*



d - x*

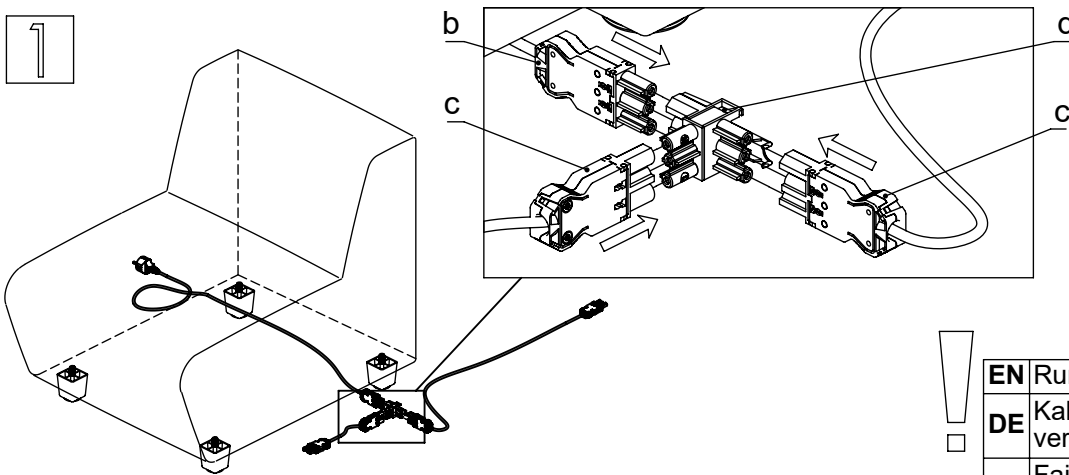


d - x*



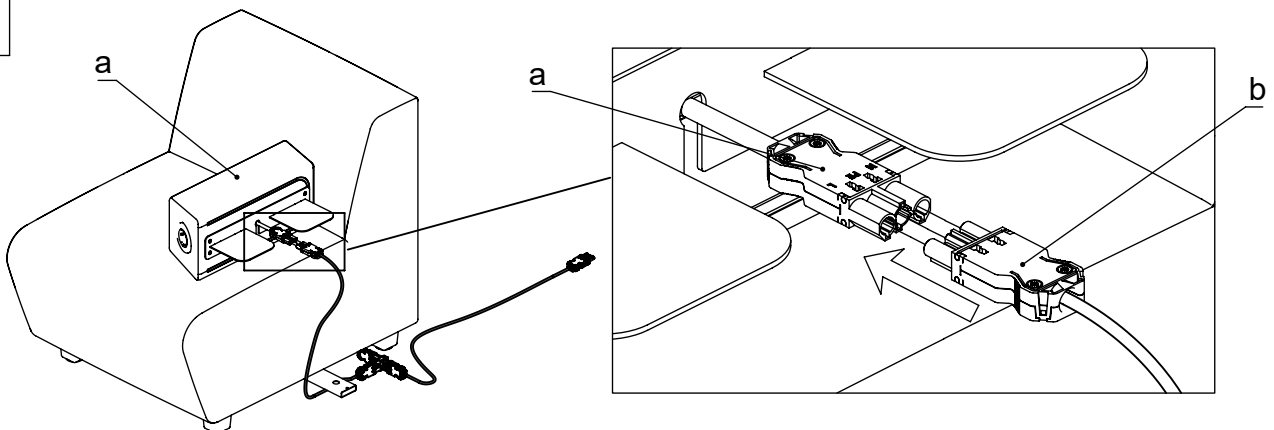
d - x*

1

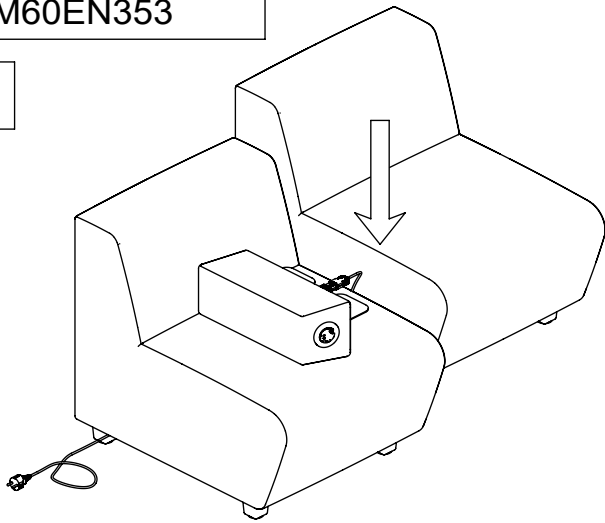


EN	Run wires before further assembly
DE	Kabel vor der weiteren Montage verlegen
FR	Faites passer les fils avant de poursuivre l'assemblage

2



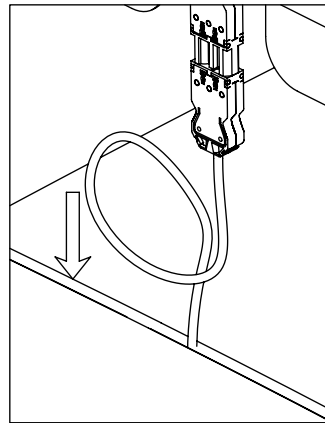
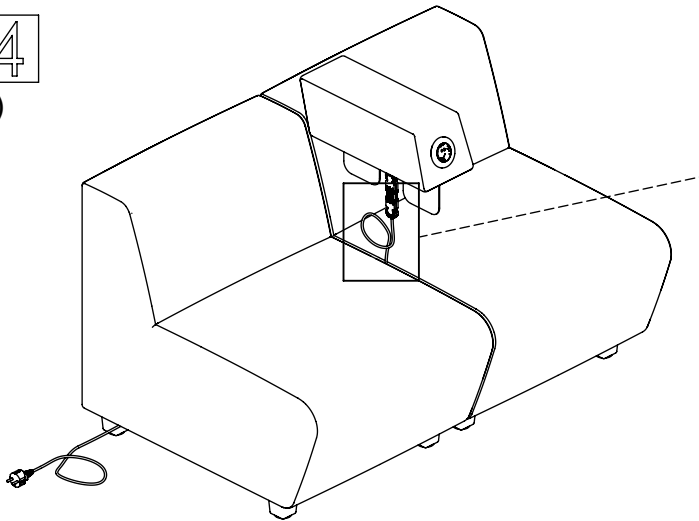
3



EN	Connect seating modules according to M60EN346
DE	Sitzmodule gemäß M60EN346 zusammenbauen
FR	Assembler les modules d'assise selon M60EN346

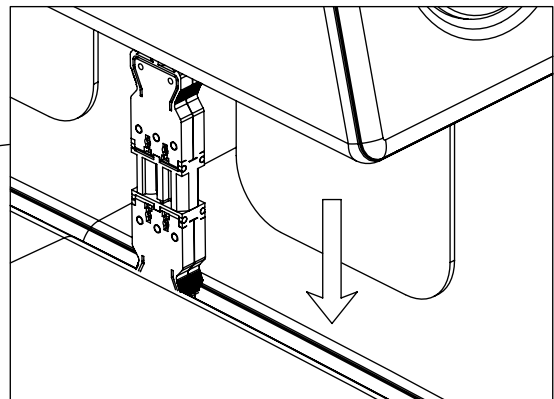
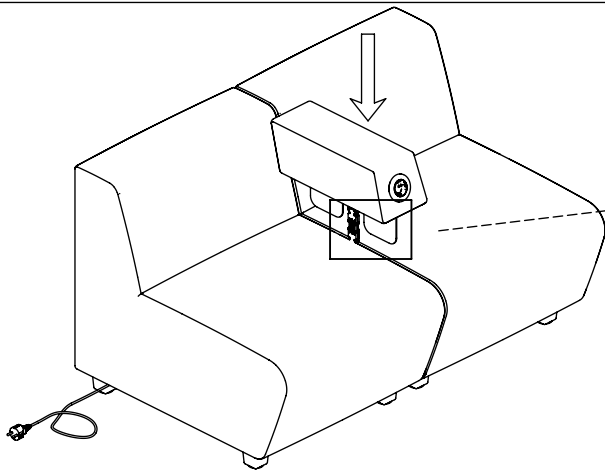
4

1)

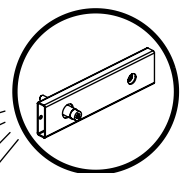
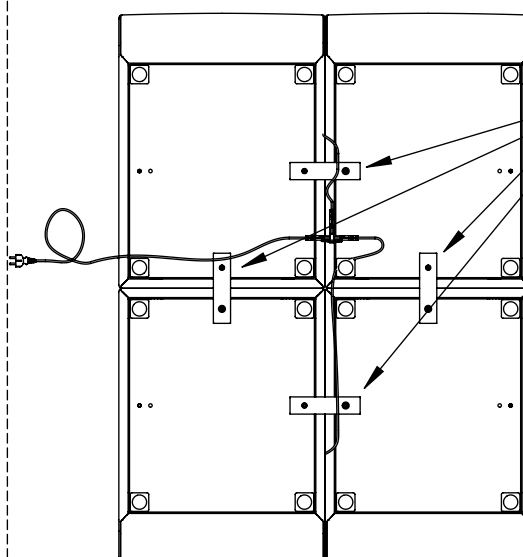
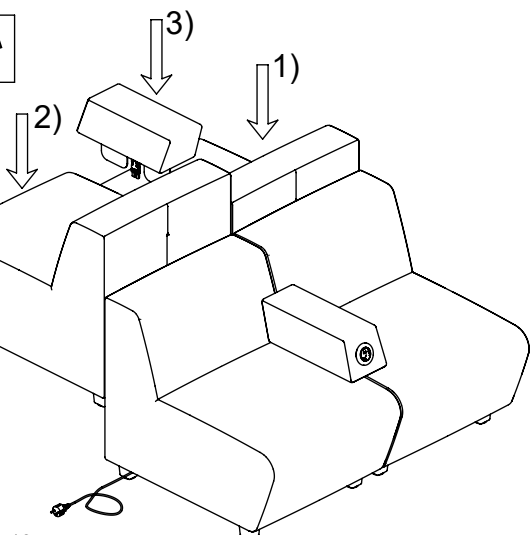


EN	Hide the excessive cable
DE	Verstecken Sie das überschüssige Kabel
FR	Cacher la longueur excessive de câbles

2)



*

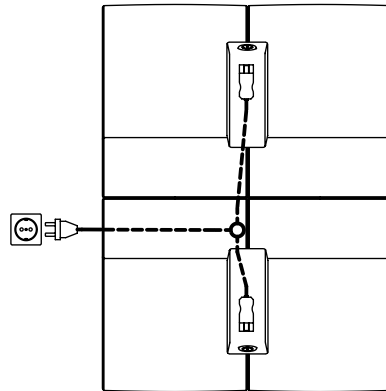
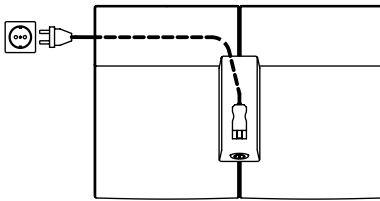
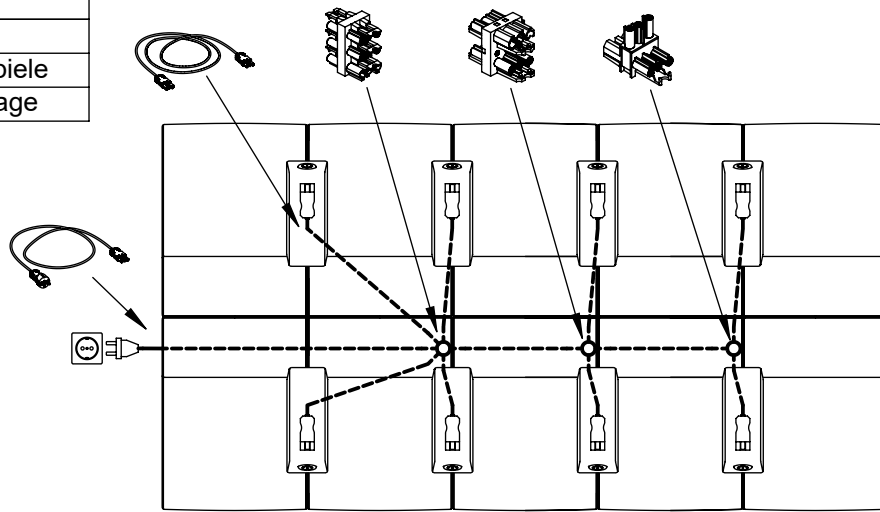


G2A022*
(SRS100)

EN	*Optional
DE	*Optional
FR	*Optionnel

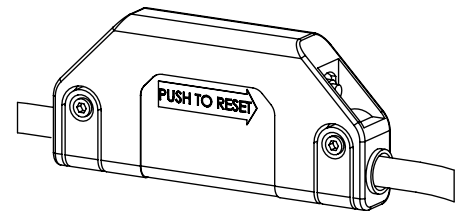
M60EN353

EN	Wiring examples
DE	Verdrahtungsbeispiele
FR	Exemples de câblage



STARTER CALBES WITH OCP

OCP device is designed to open the internal contacts in the event of a current flow in excess of the rated current according to its time/current characteristics. This protects the device from damage, should a surge occur. It can also provide loadside protection to devices that are connected to higher rated supply side circuits.

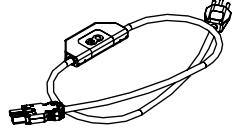
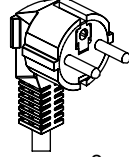
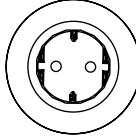
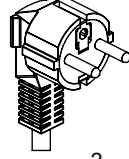
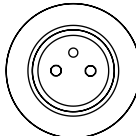
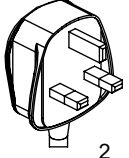
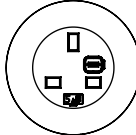
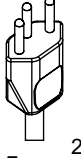
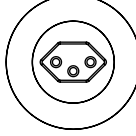
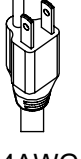
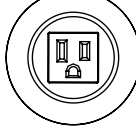
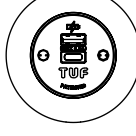


ZULEITUNGSKABEL MIT OCP

Die OCP-Vorrichtung ist so ausgelegt, dass sie bei einem Stromfluss, der den Nennstrom überschreitet, die internen Kontakte entsprechend seiner Zeit/Strom-Eigenschaften öffnet. Dies schützt das Gerät vor Beschädigung, falls eine Überspannung auftritt. Er kann auch einen lastseitigen Schutz für Geräte bieten, die an höher bemessene netzseitige Stromkreise angeschlossen sind.

CÂBLES DE DÉMARRAGE AVEC OCP

Le dispositif OCP est conçu pour ouvrir les contacts internes en cas de passage d'un courant supérieur au courant nominal selon ses caractéristiques temps / courant. Cela protège le dispositif contre les dommages, si une surtension se produit. Il peut également fournir une protection pour la charge aux appareils connectés à des circuits d'alimentation de puissance nominale plus élevée.

Market / Der Markt / Le marché	Plug type / Stecker Typ / Type de connecteur	Maximum power / Maximale Leistung / Maximum d'énergie, (V x A)	Power socket type / Steckdosen Typ / Type de prise de courant	Maximum number of sockets fed from single plug / Maximale Anzahl von Steckdosen, die von einem einzigsten Anschluss versorgt werden / Nombre maximum de prises alimentées par une seule fiche	National standard / Nationaler Standard / Norme nationale	Over current protection (OCP) requirement / Überspannungsschutz (OCP) Vorschrift / Exigence de protection contre les surintensités (OCP)
						
EU	Type E (16A)  1,5 mm ²	230V x 16A = 3680W	Type F 	8 (10-16, if single unit power <200W)	N/A	N/A
FR	Type E (16A)  1,5 mm ²	230V x 16A = 3680W	Type E 	8 (10-16, if single unit power <200W)	N/A	N/A
UK	Type G (13A)  1,5 mm ²	230V x 13A = 3990W	Type G, fused (3,15A) 	6 fused (3,15A)	BS 6296:2008+A1:2015	N/A
CH	Type J (10A)  1,5 mm ²	230V x 10A = 2300W	Type J 	6 (8-10, if single unit power <200W)	SEV 1011	For more than 1 socket, fed from single inlet / Für mehr als 1 Steckdosen, die von einem einzigen Anschluss versorgt werden / Pour plus de 1 prises, alimentées par une seule entrée (10A OCP)
US	Type B (15B)  14AWG	120V x 15A = 1800W	Type B, NEMA 5- 15P 	8	UL 962A	For more than 3 sockets, fed from single inlet / Für mehr als 3 Steckdosen, die von einem einzigen Anschluss versorgt werden / Pour plus de 3 prises, alimentées par une seule entrée (15A OCP – 14AWG cable)
EU	Type E (16A)	230V x 16A = 3680W	USB Type A+C (25W) 	30	UL62368-1	N/A
FR	Type E (16A)	230V x 16A = 3680W		30		
UK	Type G (13A)	230V x 13A = 3990W		30		
CH	Type J (10A)	230V x 10A = 2300W		20		
US	Type B (15B)	120V x 15A = 1800W		20		

N/A - not applicable / unzutreffend / n'est pas applicable