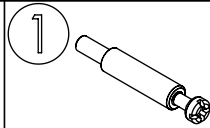
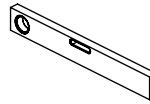
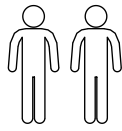
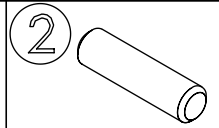


M60EX001

EN Assembling scheme
 DE Aufbauanleitung
 FR Schéma d'assemblage

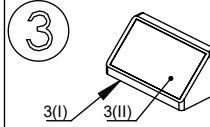
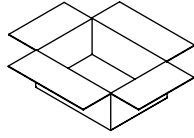


5/11x34
M42B0022 x8

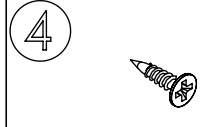


∅8x30
M42H0001 x8

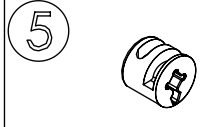
a - x1 d - x1
 b - x1 e - x1
 c - x1



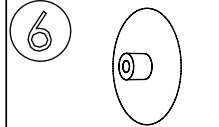
M45A9016 x2



3.5x15
M42A0012 x8

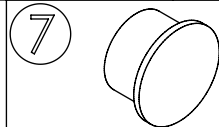


15/18
M42B0001 x8

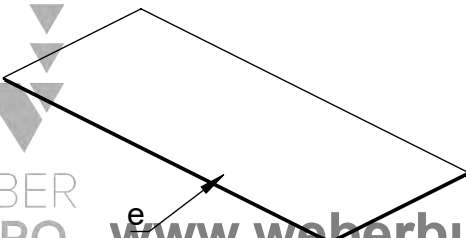
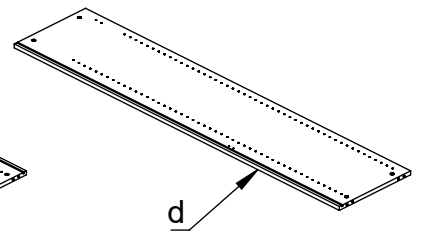
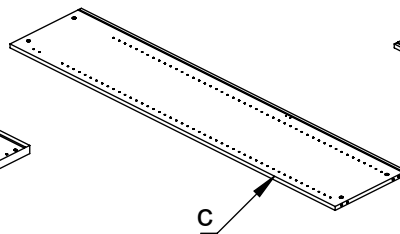
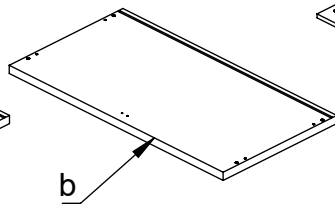
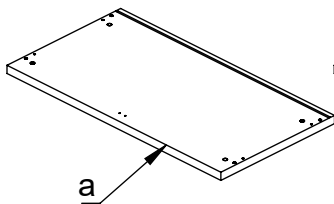
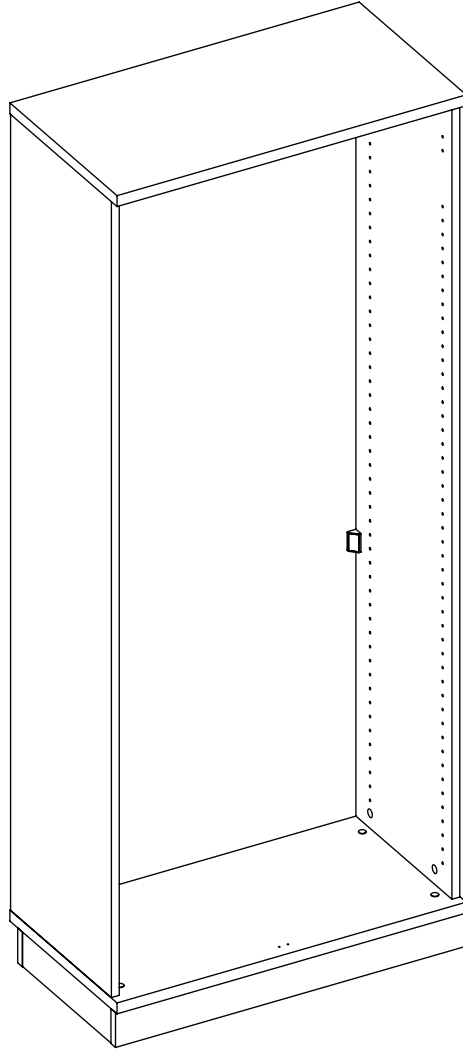


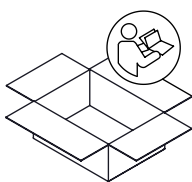
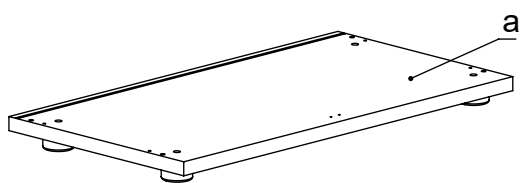
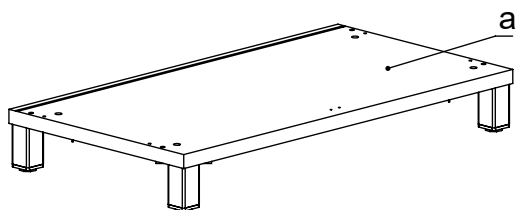
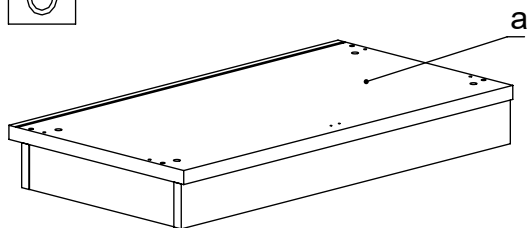
∅4/18
M45A30* x8

15/18
M42B0001 x8

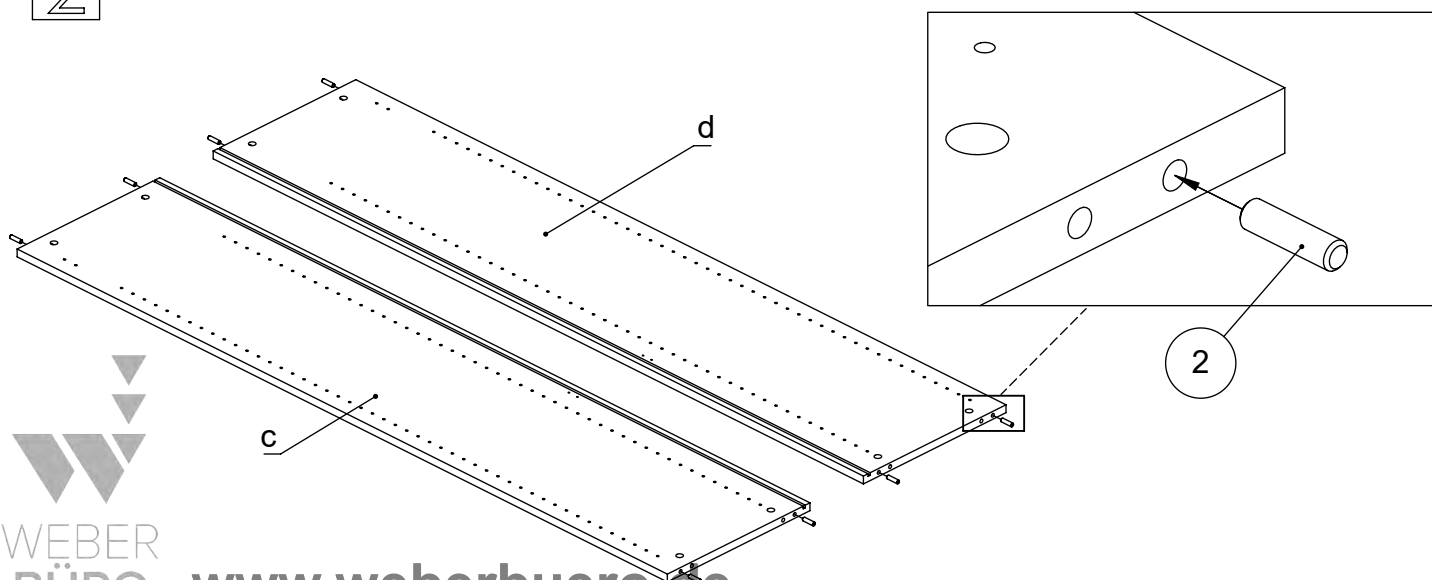
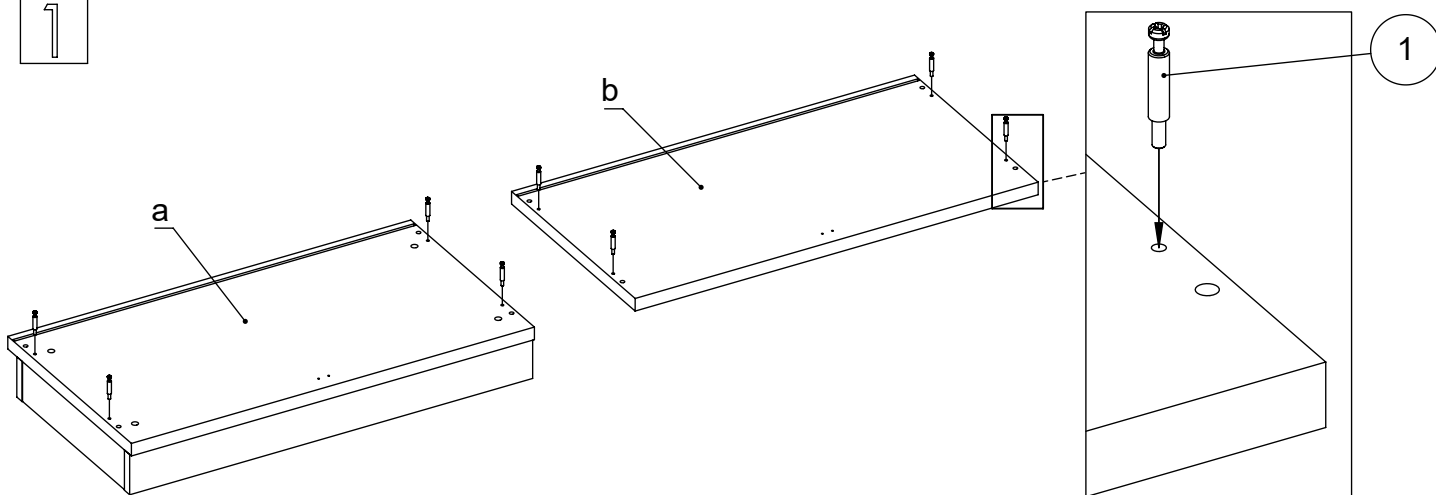


M45A20* x4

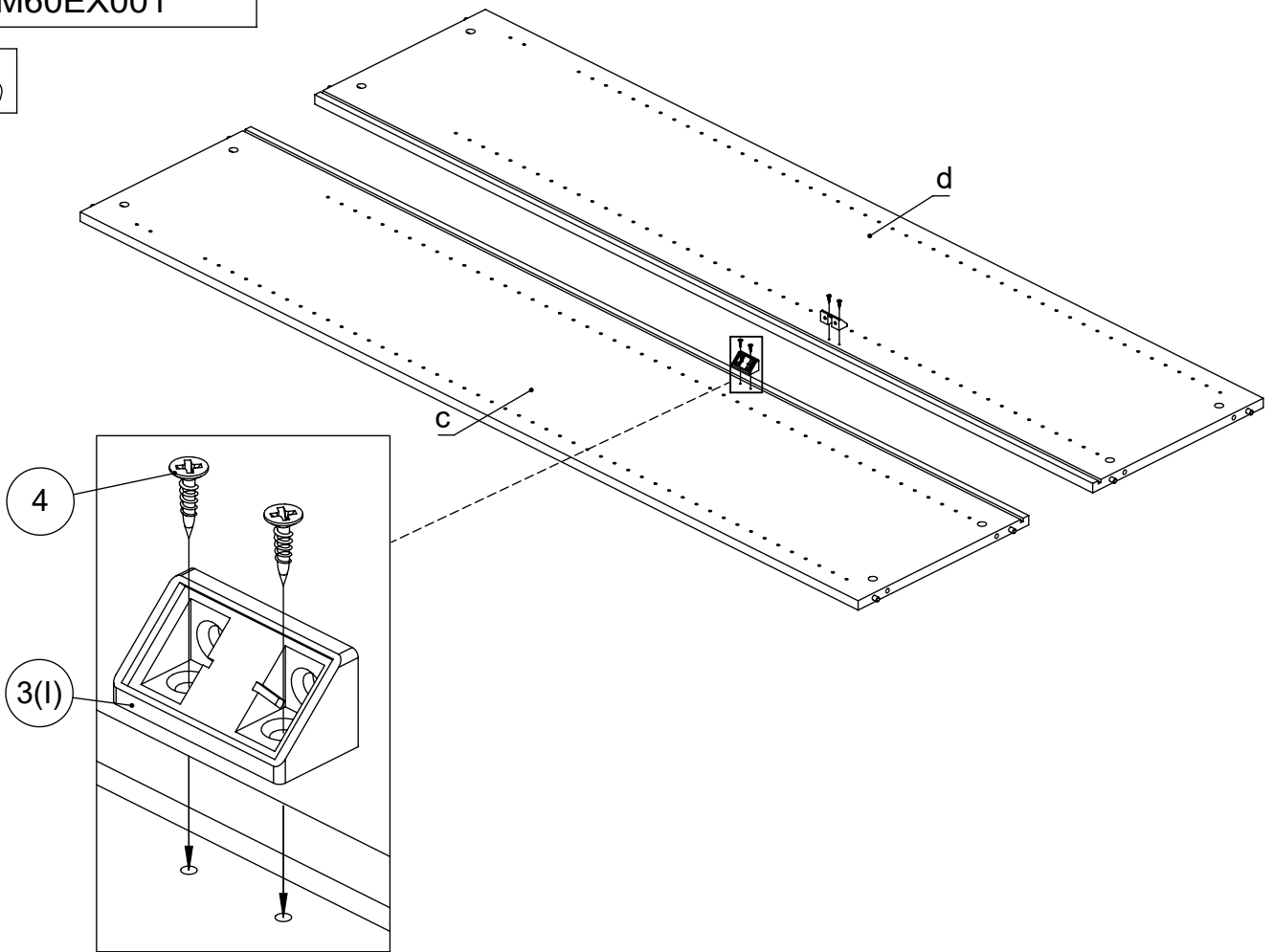




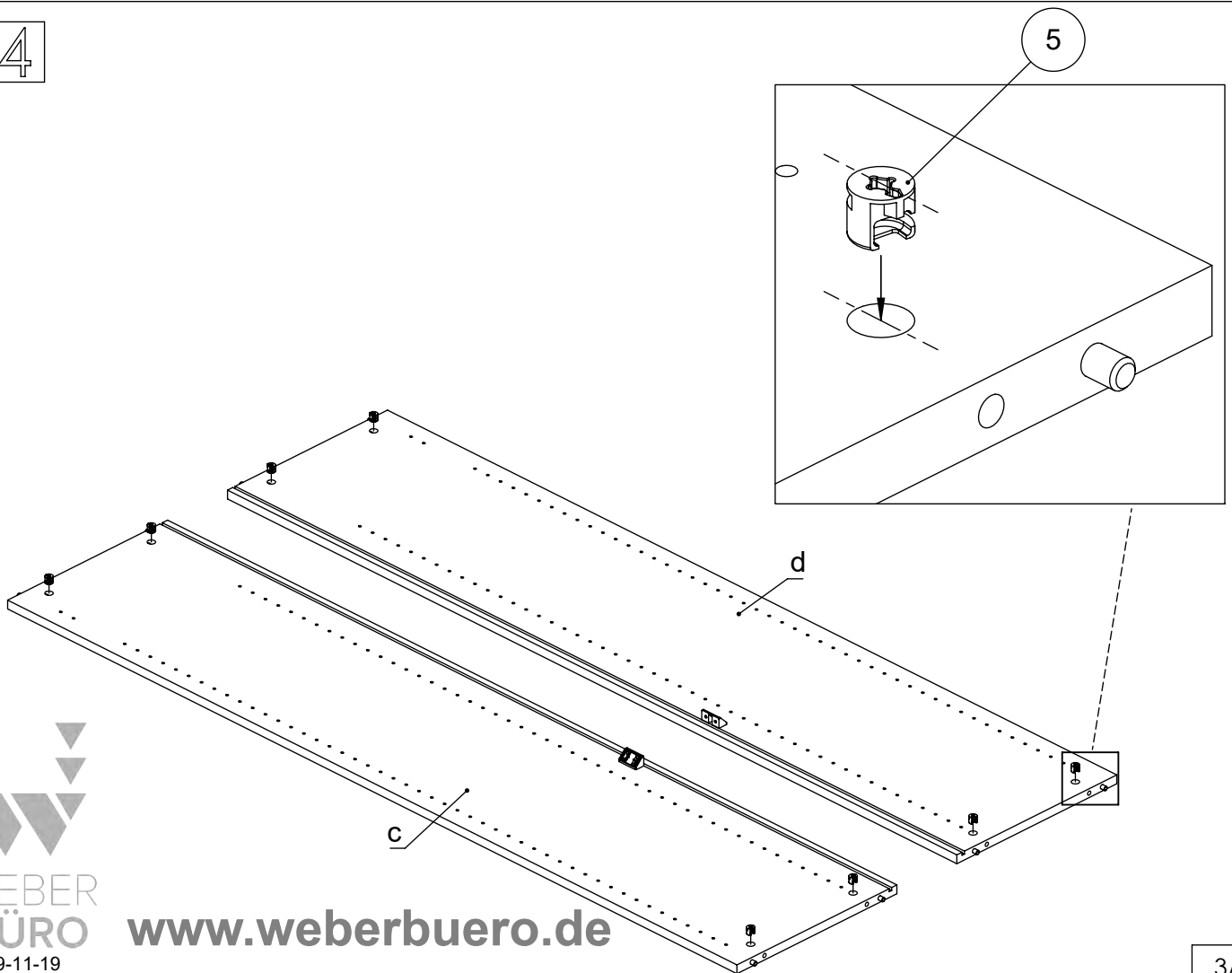
EN	The assembly scheme of base is included in the selected base package
DE	Die Aufbauanleitung zur Befestigung der Möbelbeine ist im entsprechenden Paket
FR	La fiche de montage de la base est incluse dans le colis de la base choisie



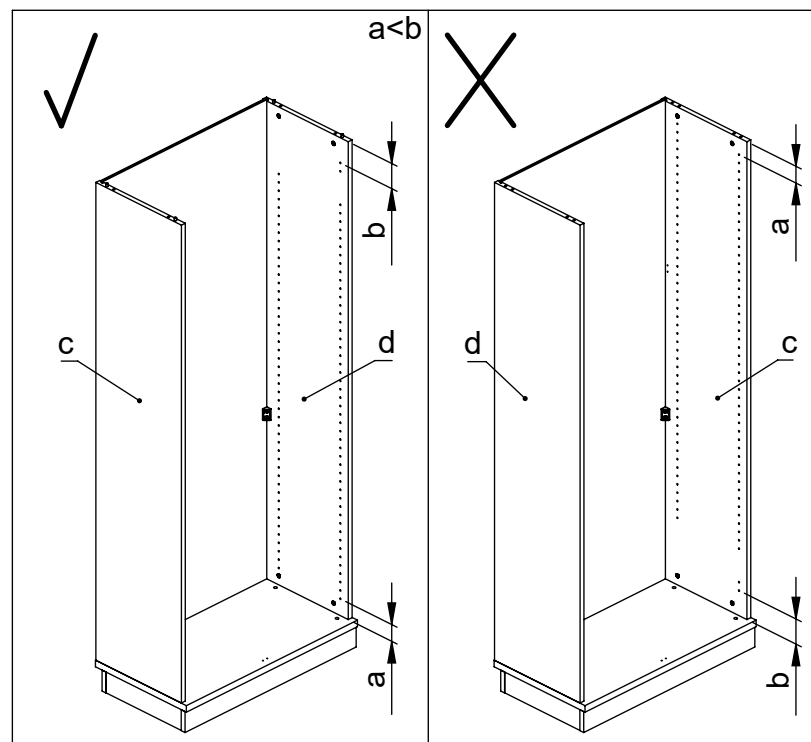
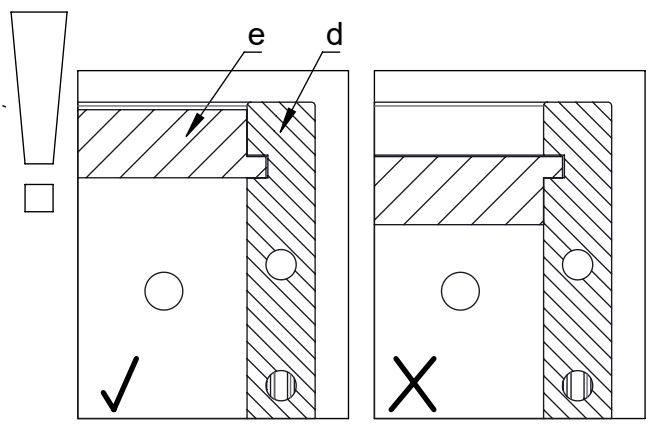
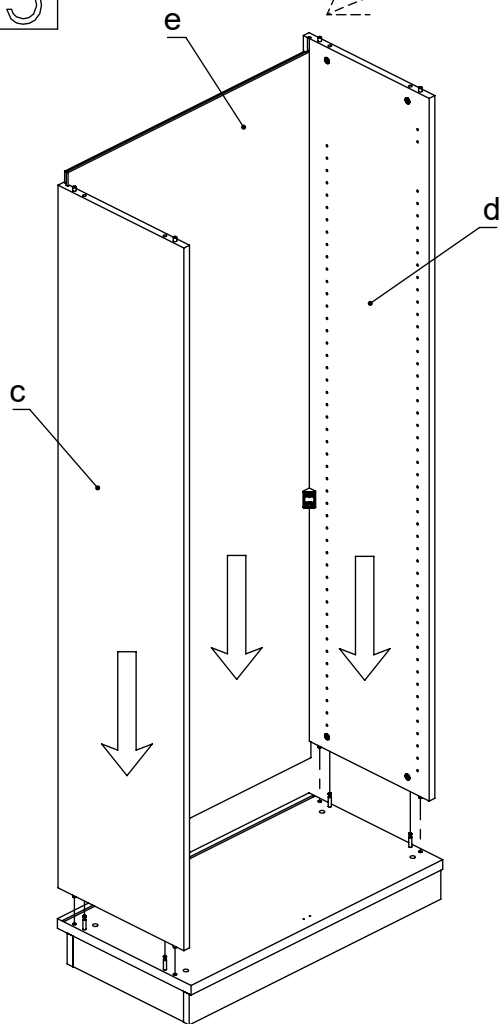
3



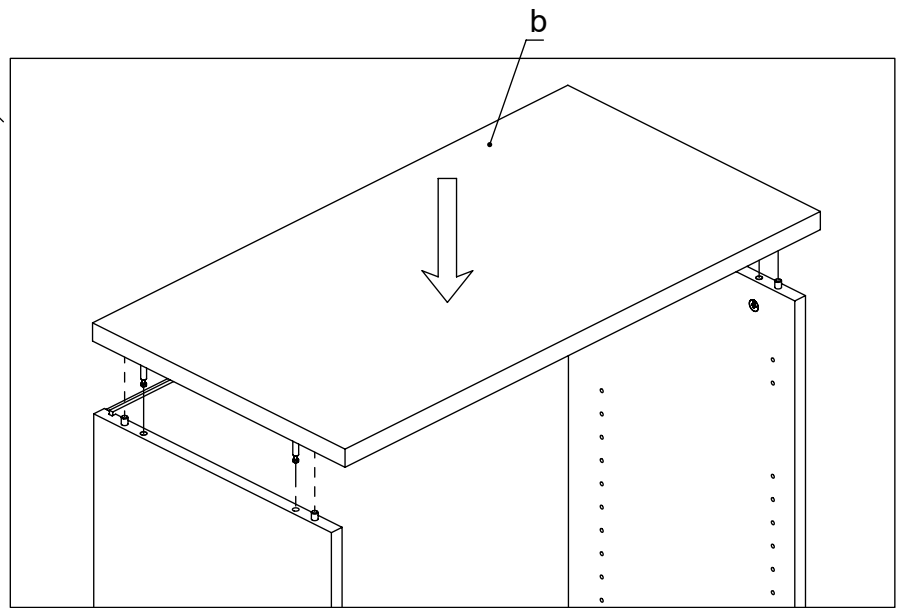
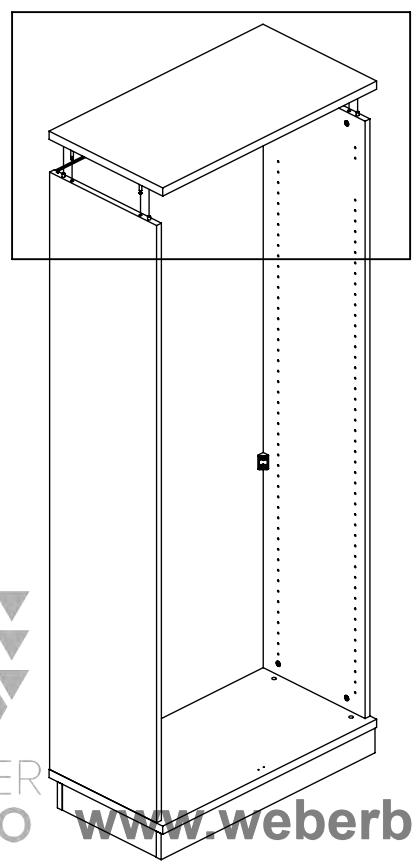
4



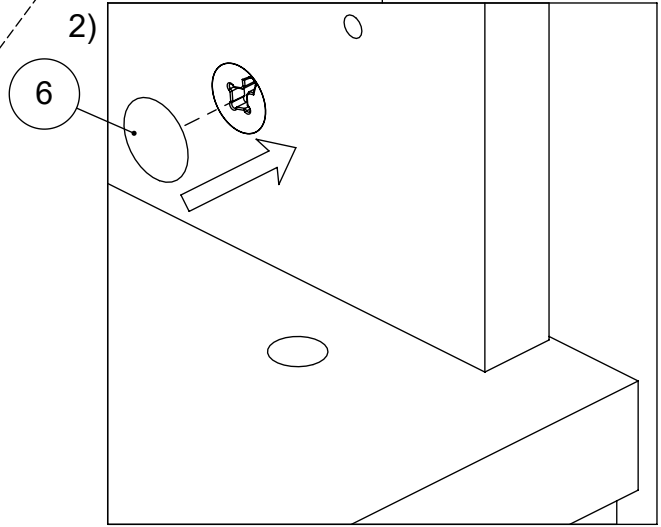
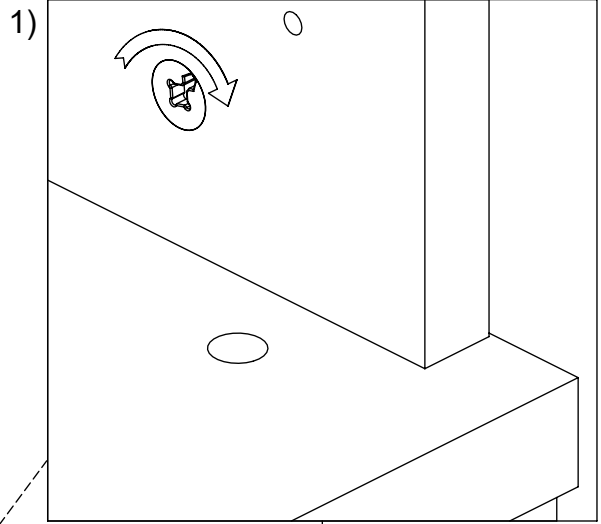
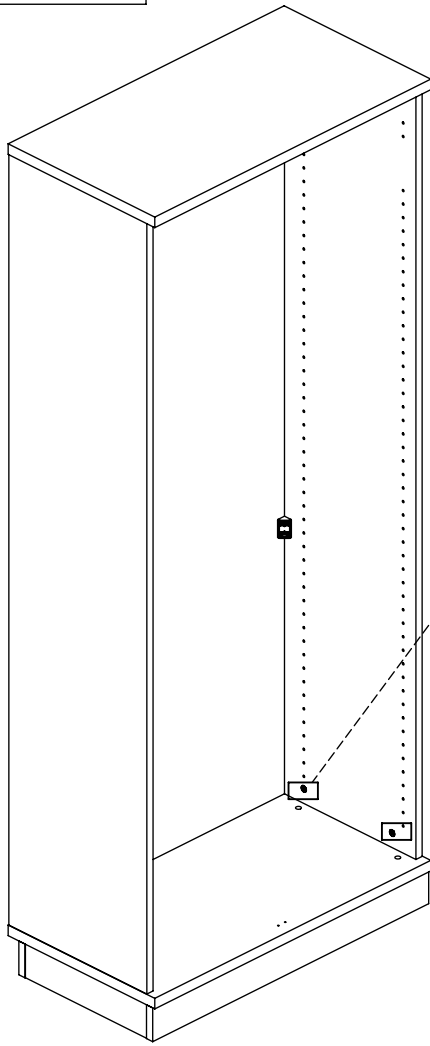
5



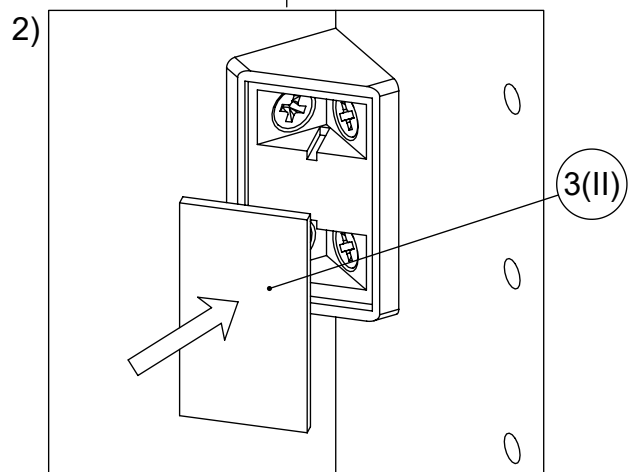
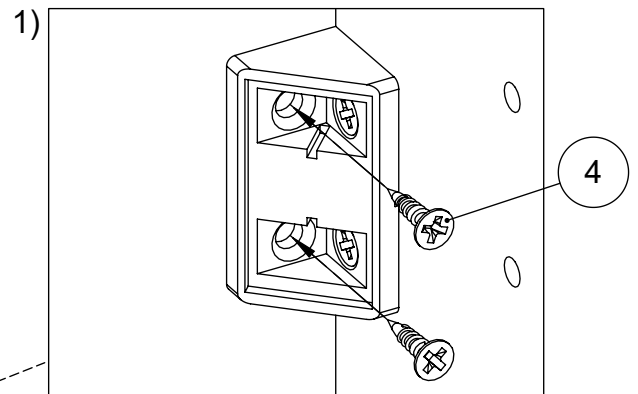
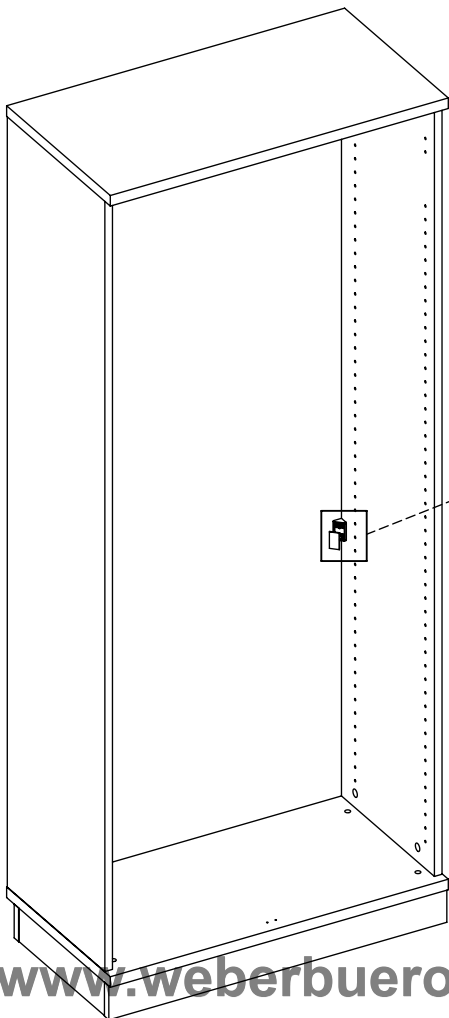
6



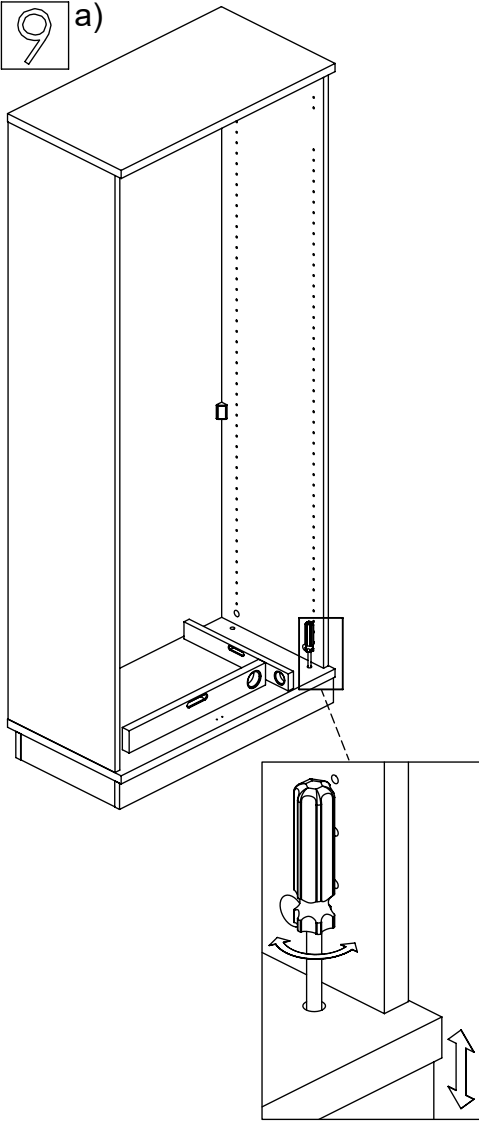
7



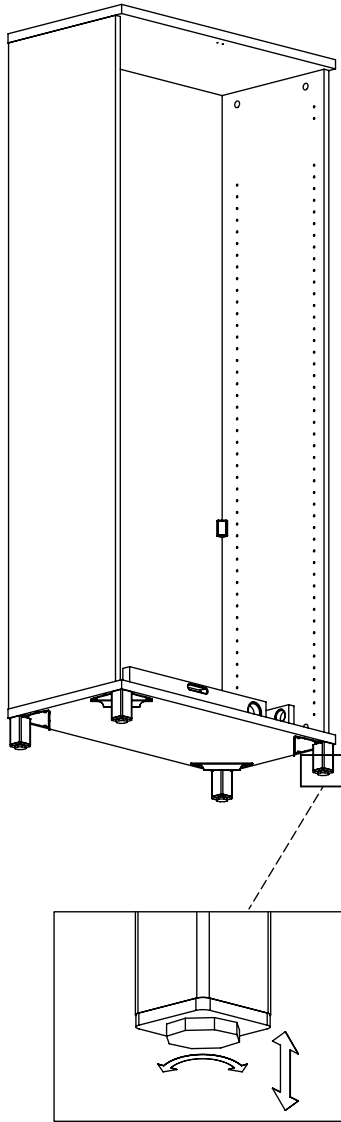
8



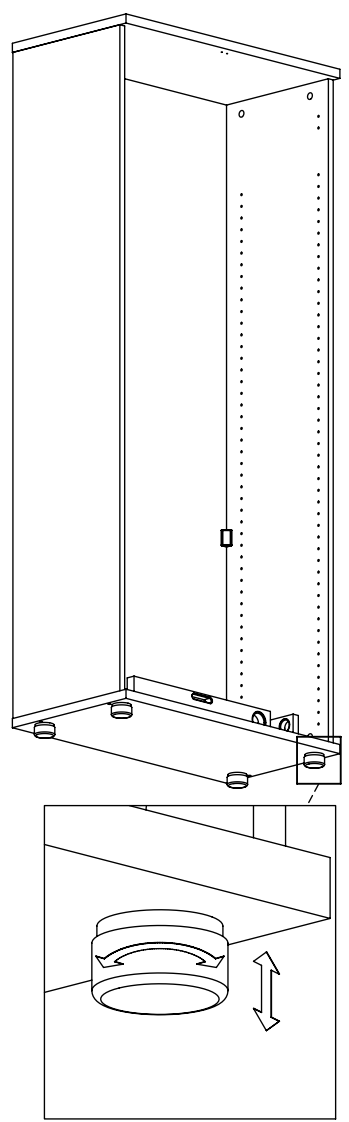
9 a)



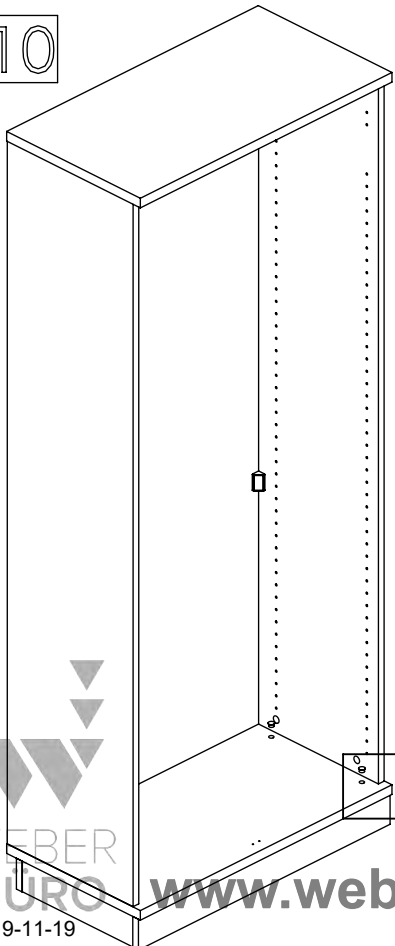
b)



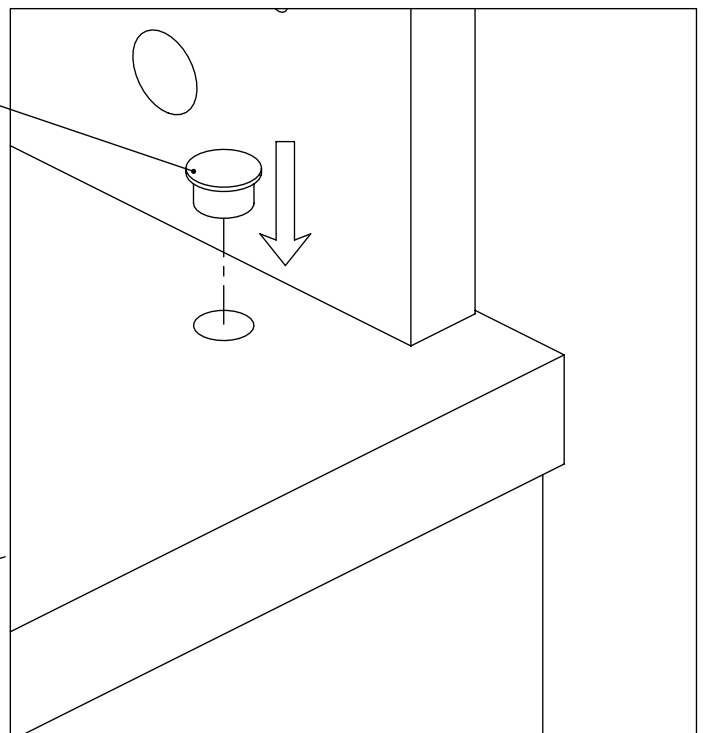
c)

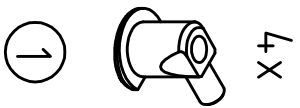


10



7

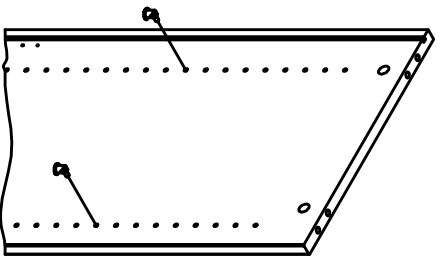




Surinkimo schema:
 Assembling scheme:
 Схема сборки:

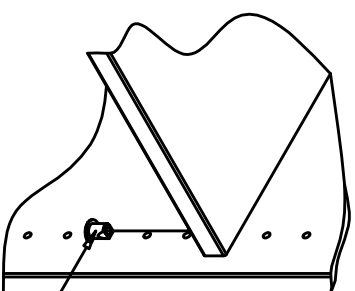
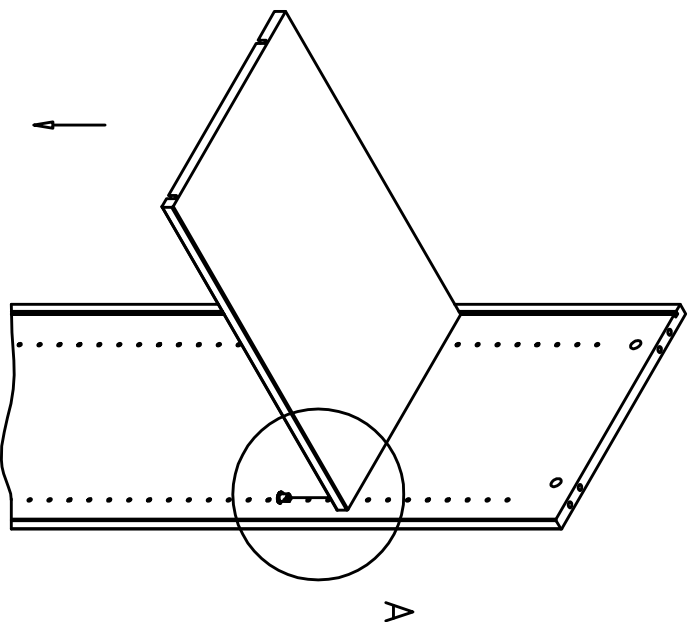
①	x4	x12	x16	x8
	G1C002			
	G1C005			
	G1C008	G1C009	G1C015	G1C014
	G1C037	G1C006	G1C011	G1C013
	G1C038	G1C001		G1C039

1.



M60EX009

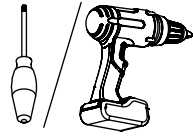
2.



A (2:1)

M60EX013

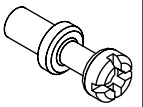
EN Assembling scheme
 DE Aufbauanleitung
 FR Schéma d'assemblage



1



2



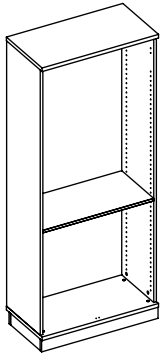
M42B0006

*

M42B0008

*

A

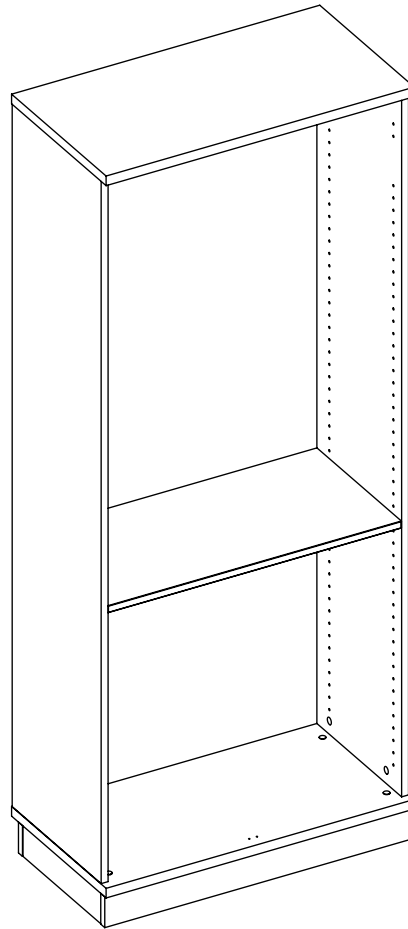


a - x1

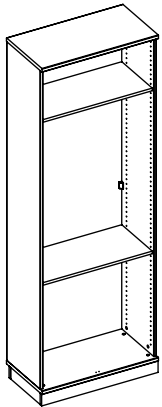


1 - x4

2 - x4



B

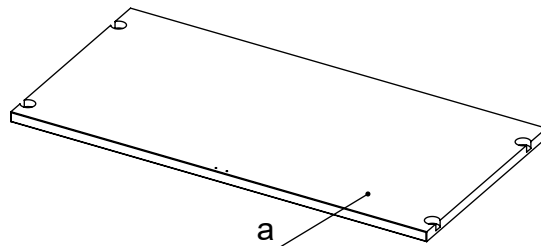


a - x2

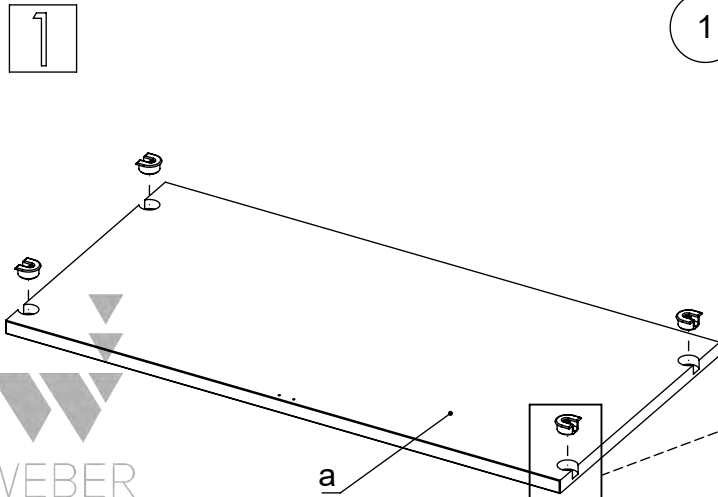


1 - x8

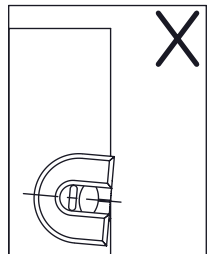
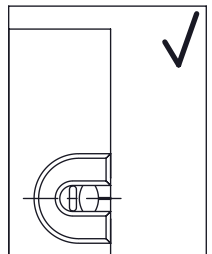
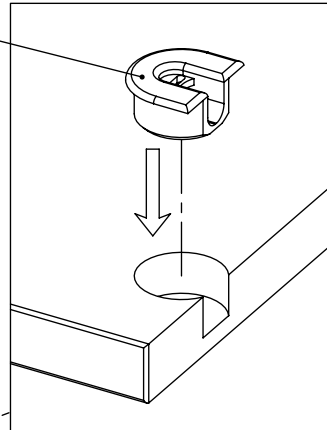
2 - x8



1

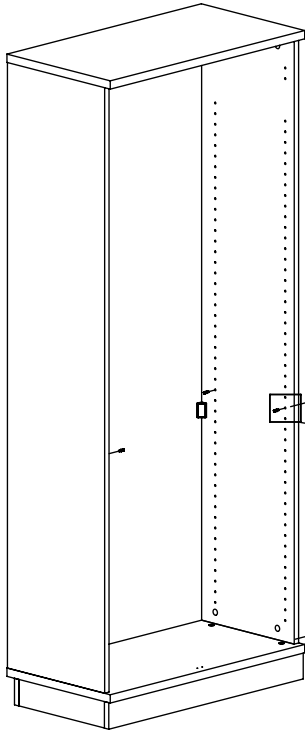


1

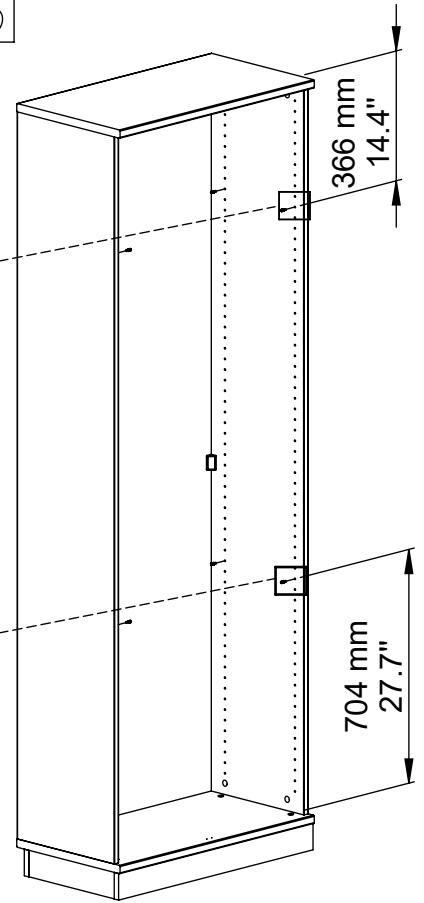
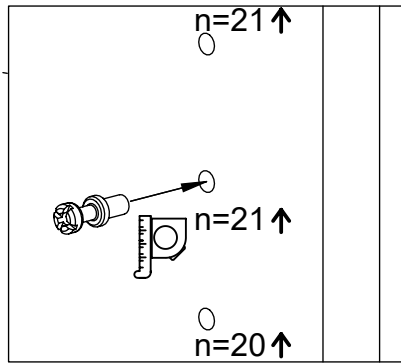
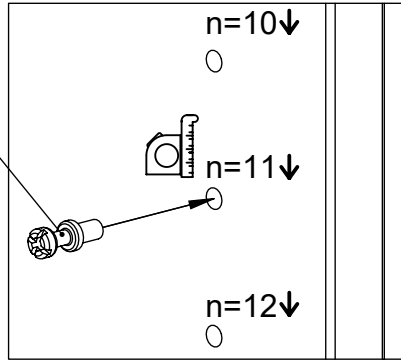


2A

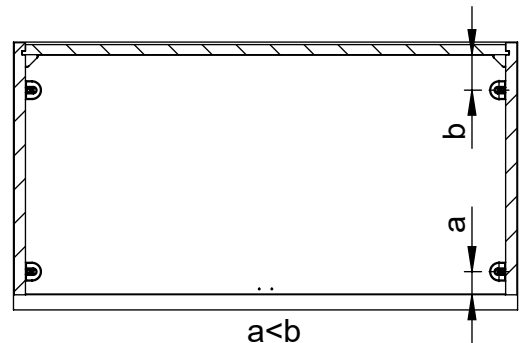
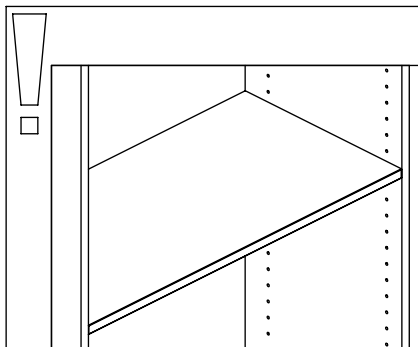
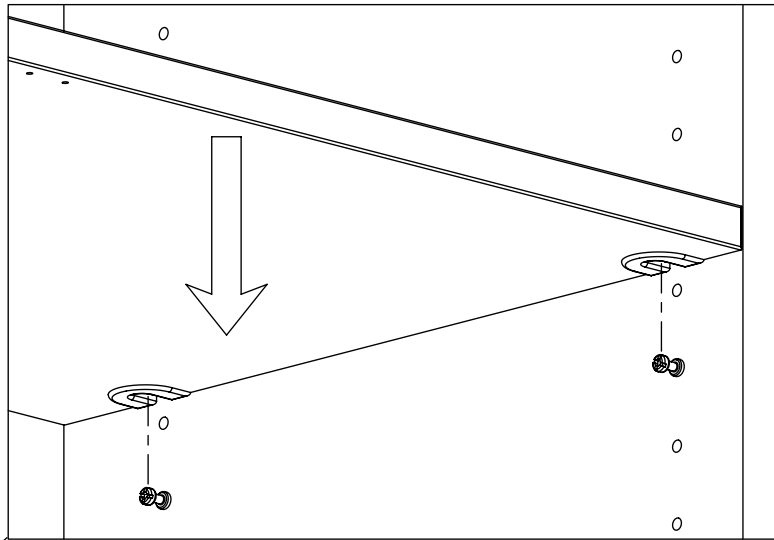
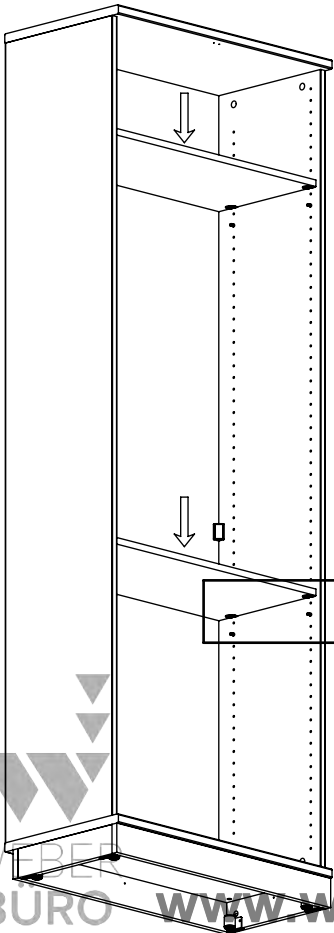
B



2

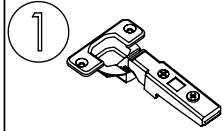
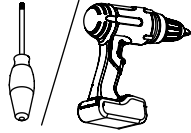
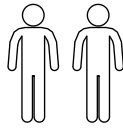


3



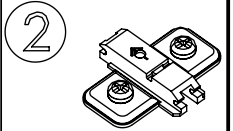
M60EX019

EN Assembling scheme
 DE Aufbauanleitung
 FR Schéma d'assemblage



M48A0189

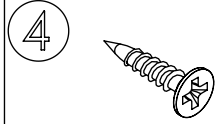
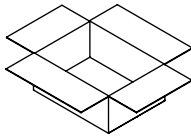
x4



M48A0031

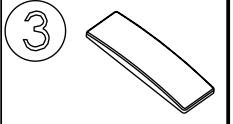
x4

a - x1
 b - x1



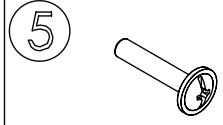
3.5x17
 M42A0017

x8



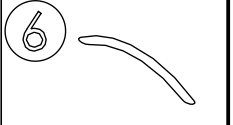
M48A0133

x4

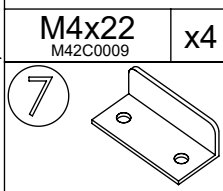


M4x22
 M42C0009

x4

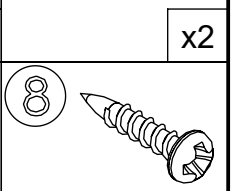


x2



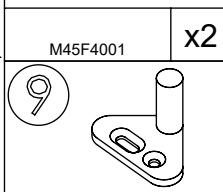
M45F4001

x2



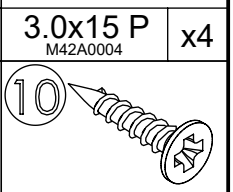
3.0x15 P
 M42A0004

x4



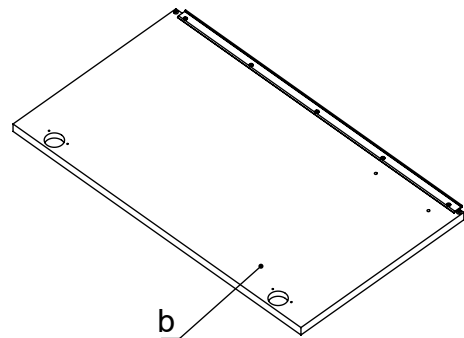
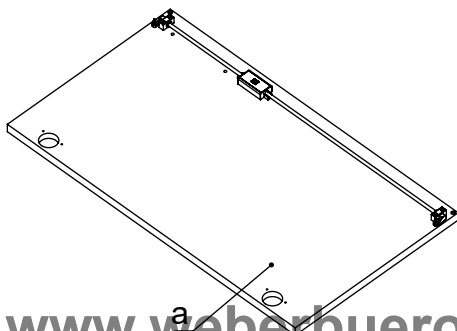
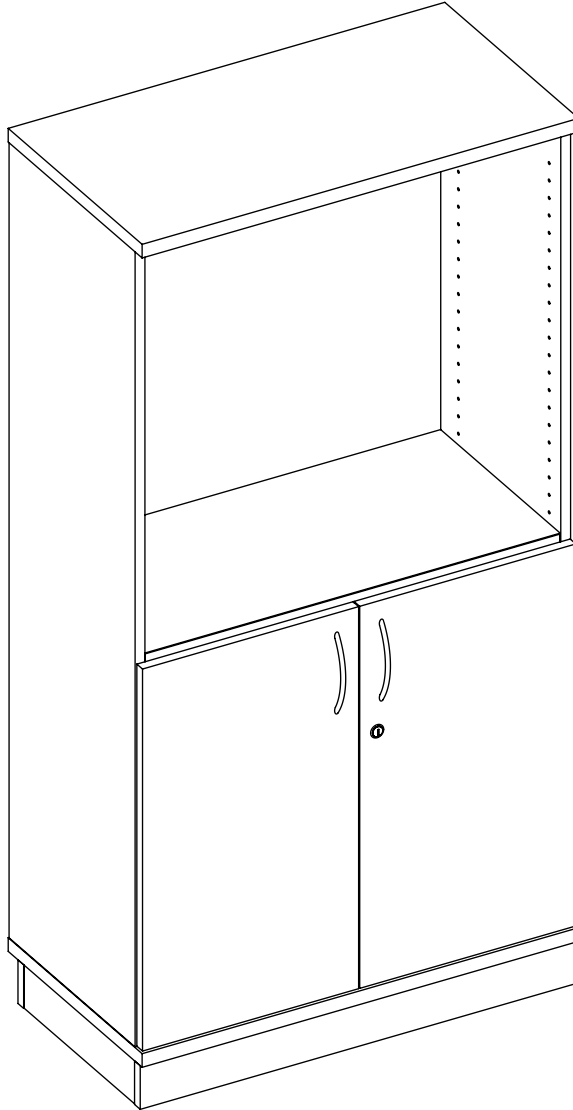
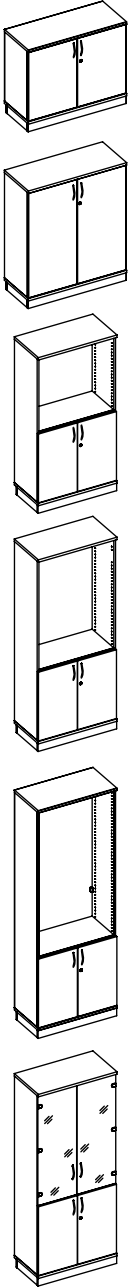
M45F9009

x2

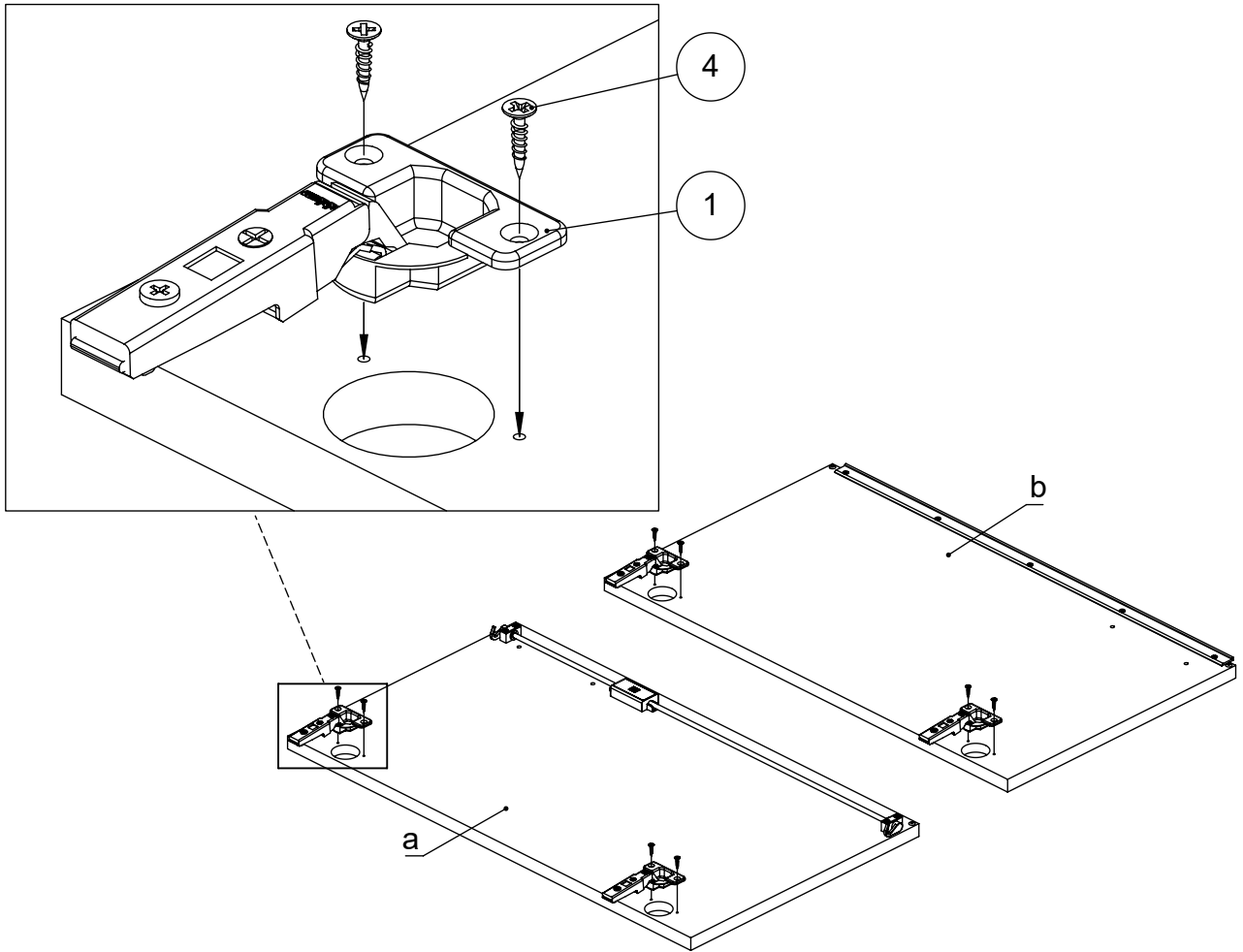


3.0x15 K
 M42A0003

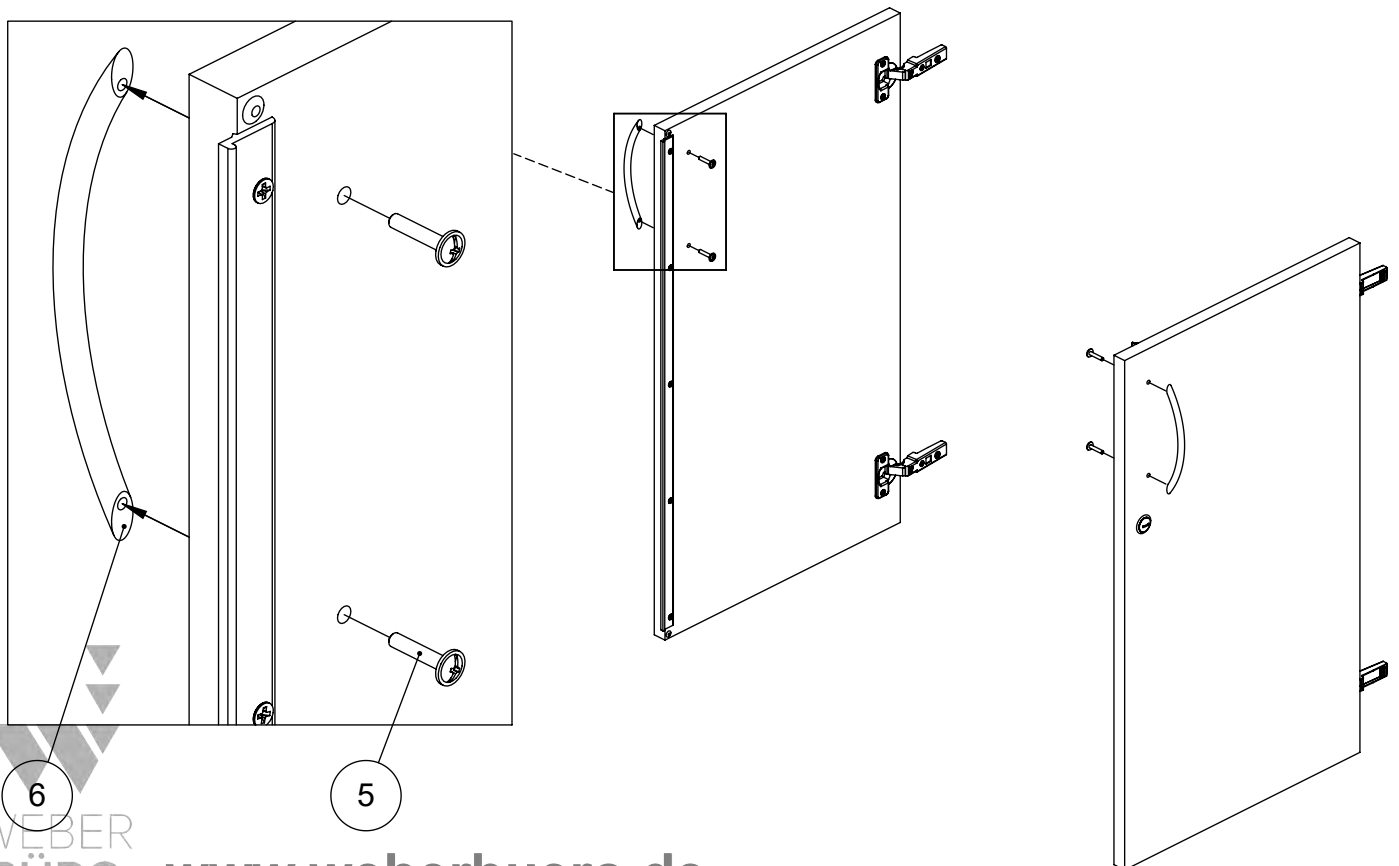
x4



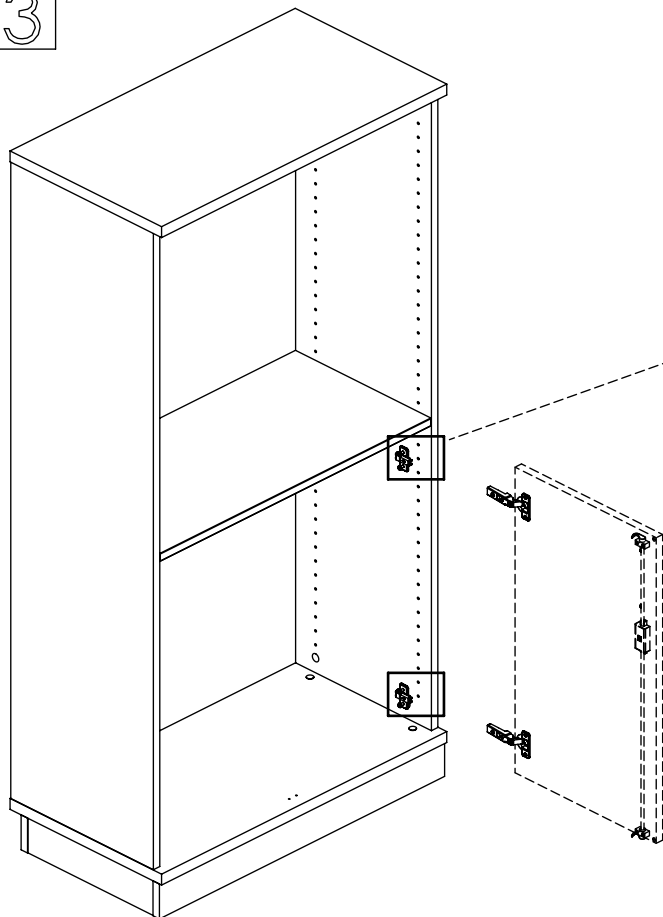
1



2

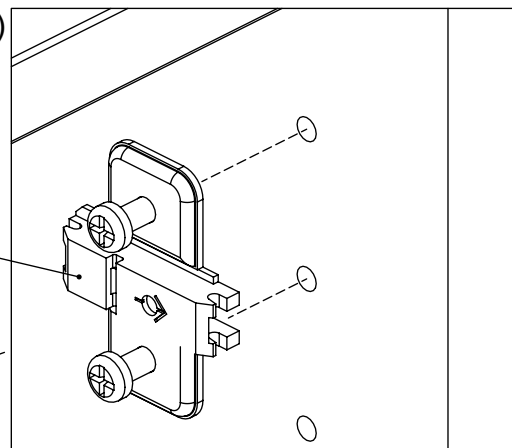


3

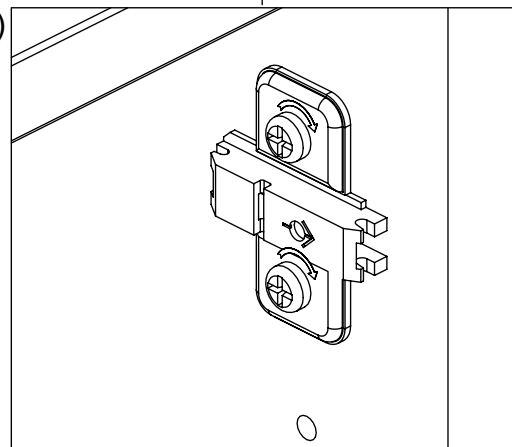


1)

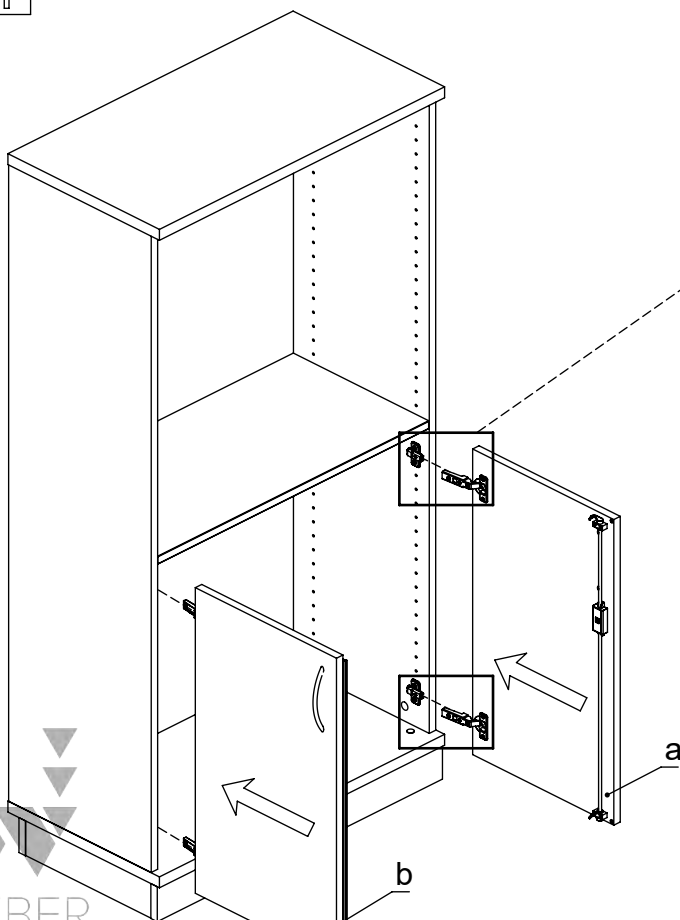
2



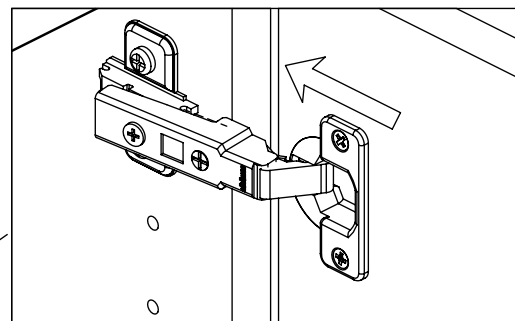
2)



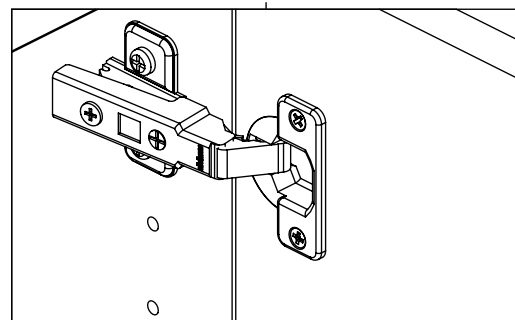
4



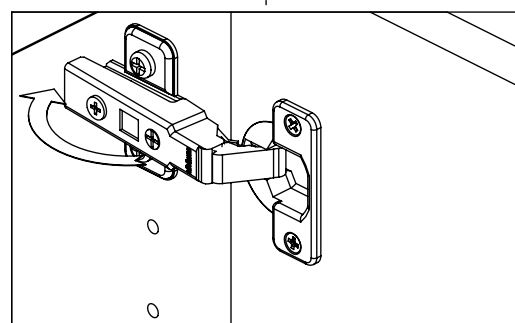
1)



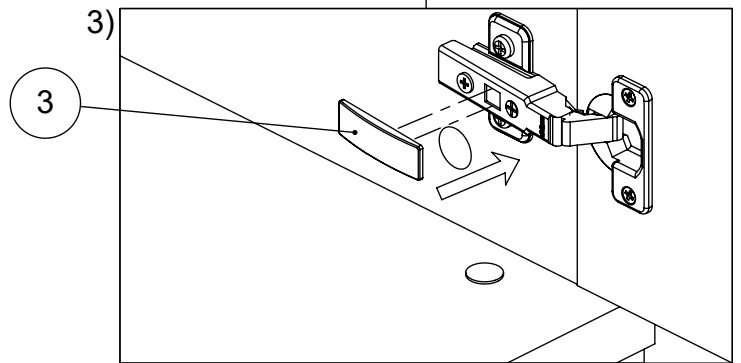
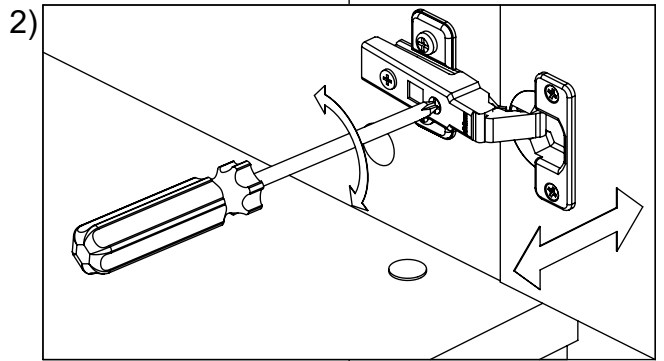
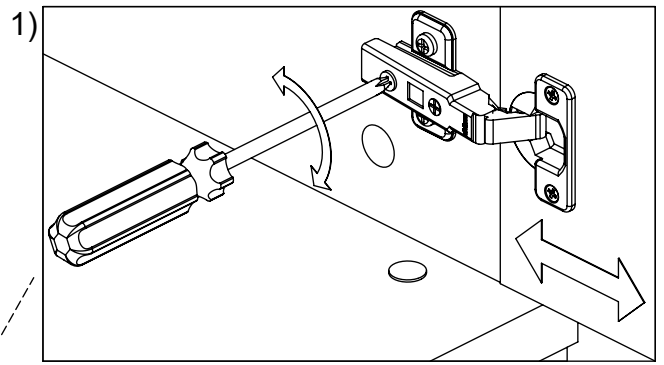
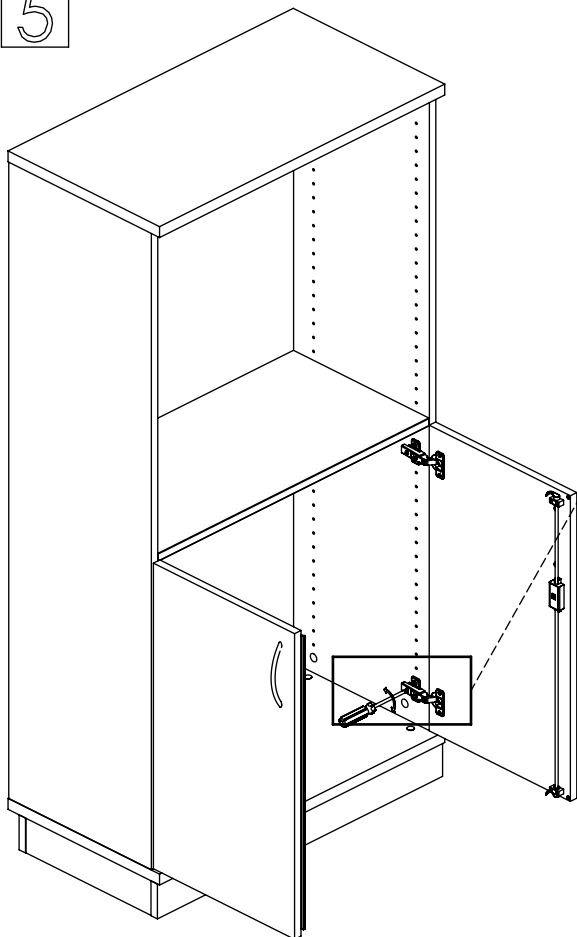
2)



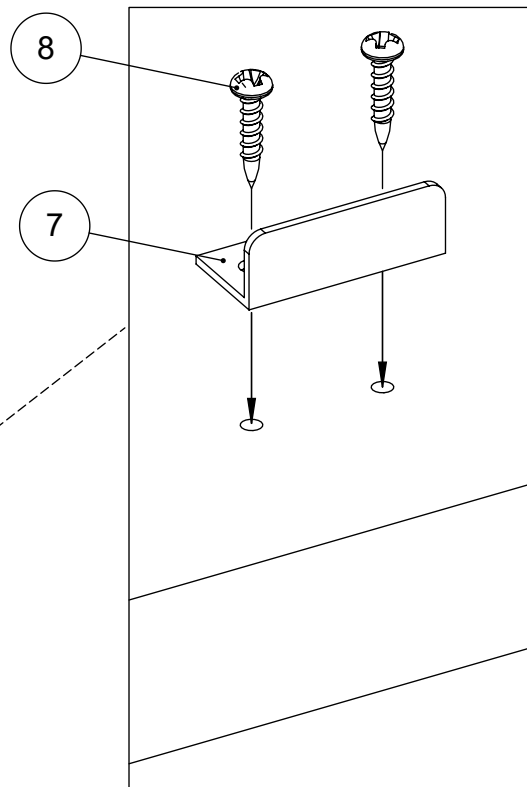
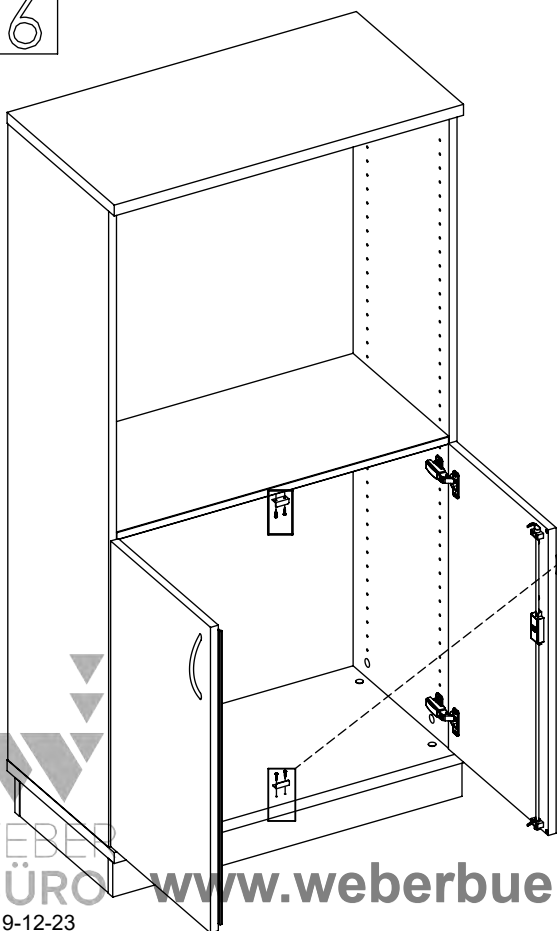
3)



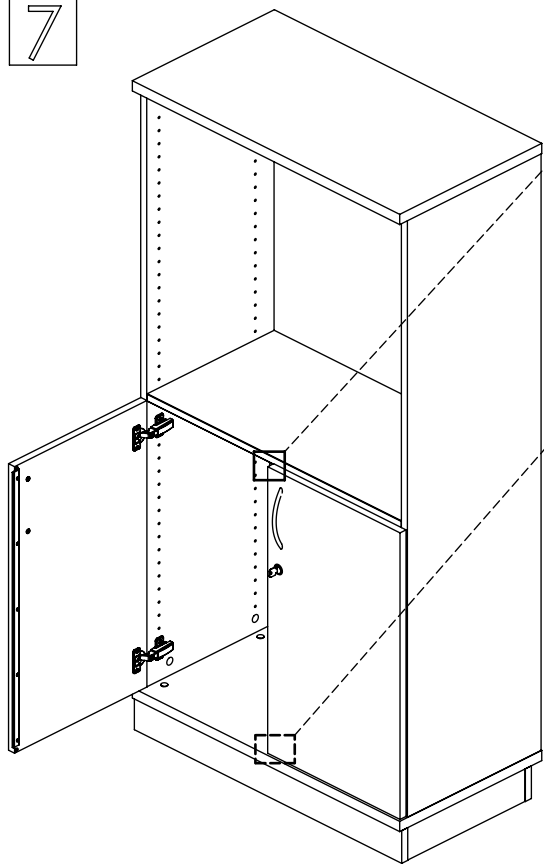
5



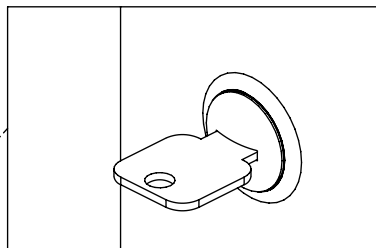
6



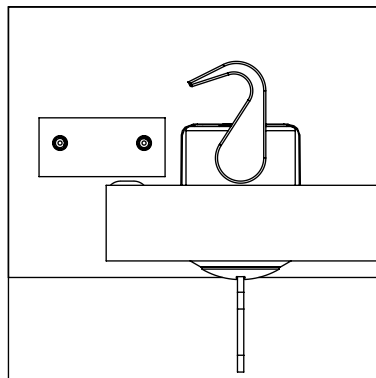
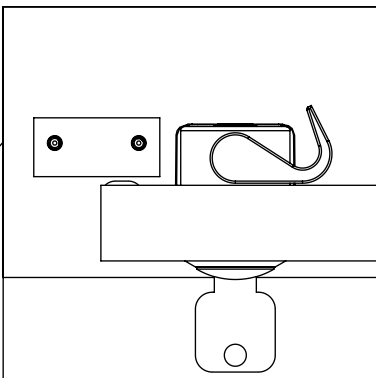
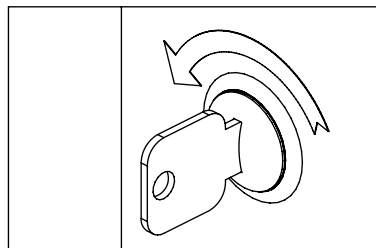
7



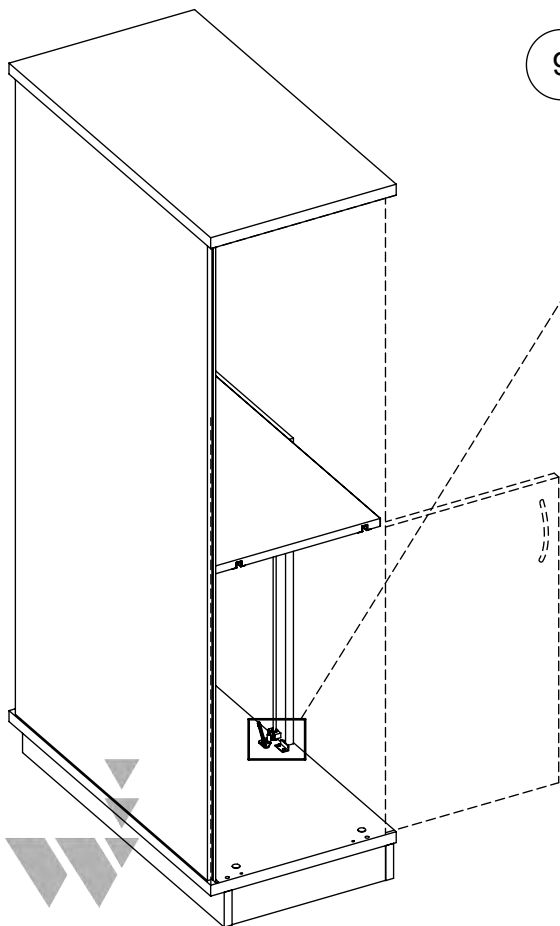
1)



2)

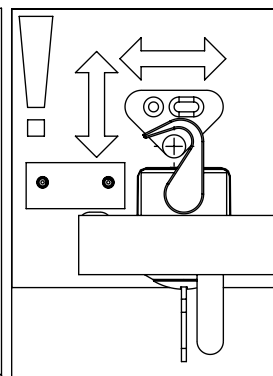
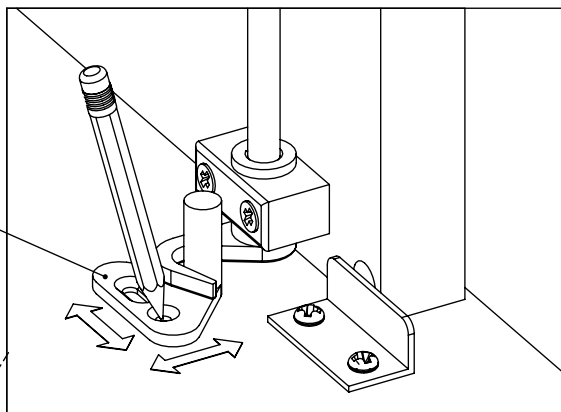


8



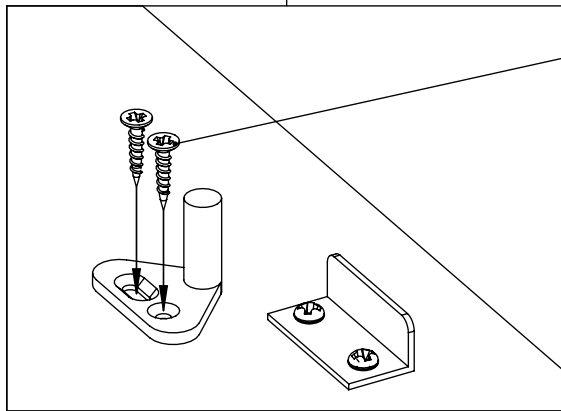
1)

9



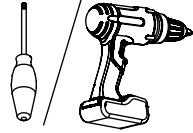
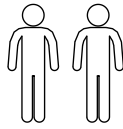
2)

10



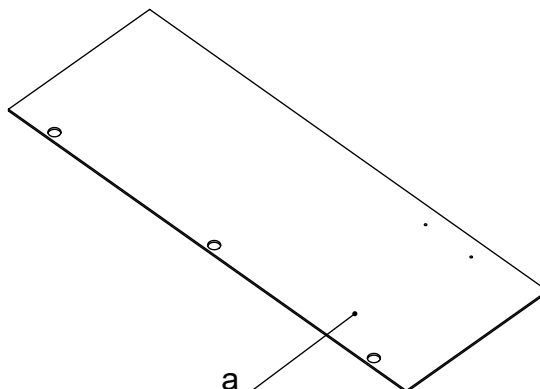
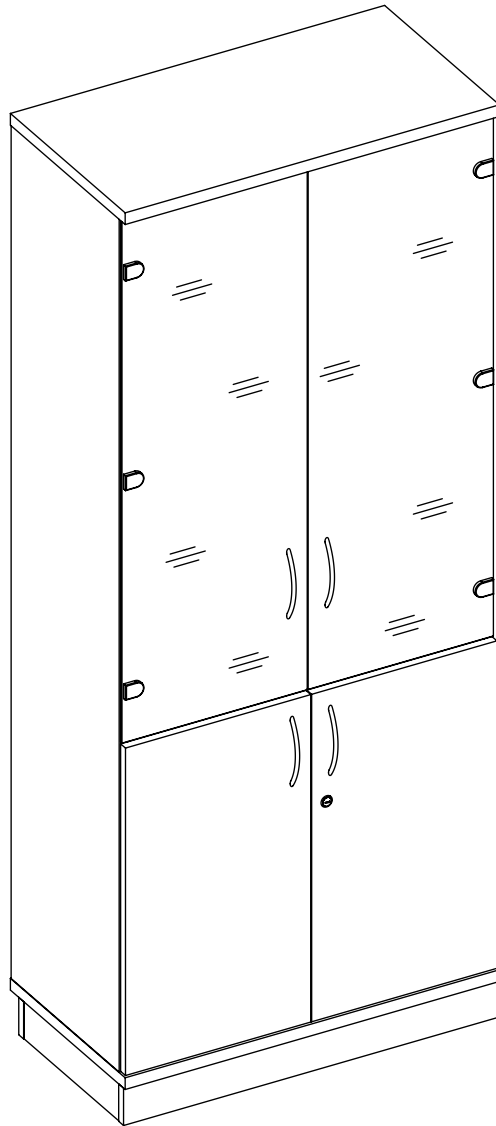
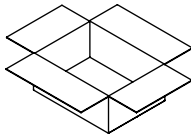
M60EX026

EN Assembling scheme
 DE Aufbauanleitung
 FR Schéma d'assemblage



1		M48A0021	x6	2		M48A0022	x6
3		M48A0012	x6	4		M48A0019	x6
5		M4x9 M42C0012	x4	6		∅9/4,3 M42E0001	x4
7		M42A0004	x2	8		M45F4001	x1
9		3.0x15 P M42A0004	x2	10		M48D0004	x4

a - x2

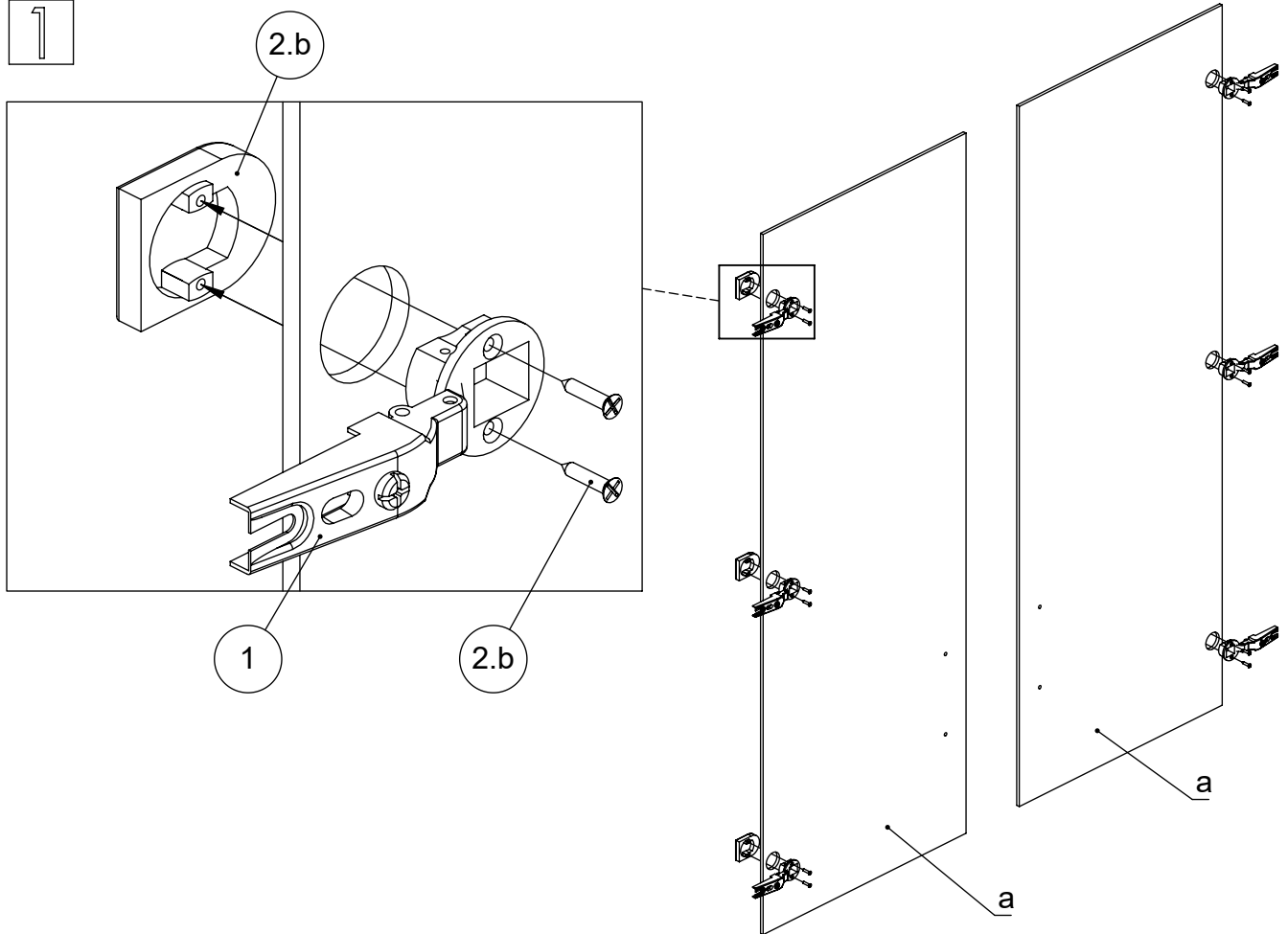


WEBER
 BÜRO

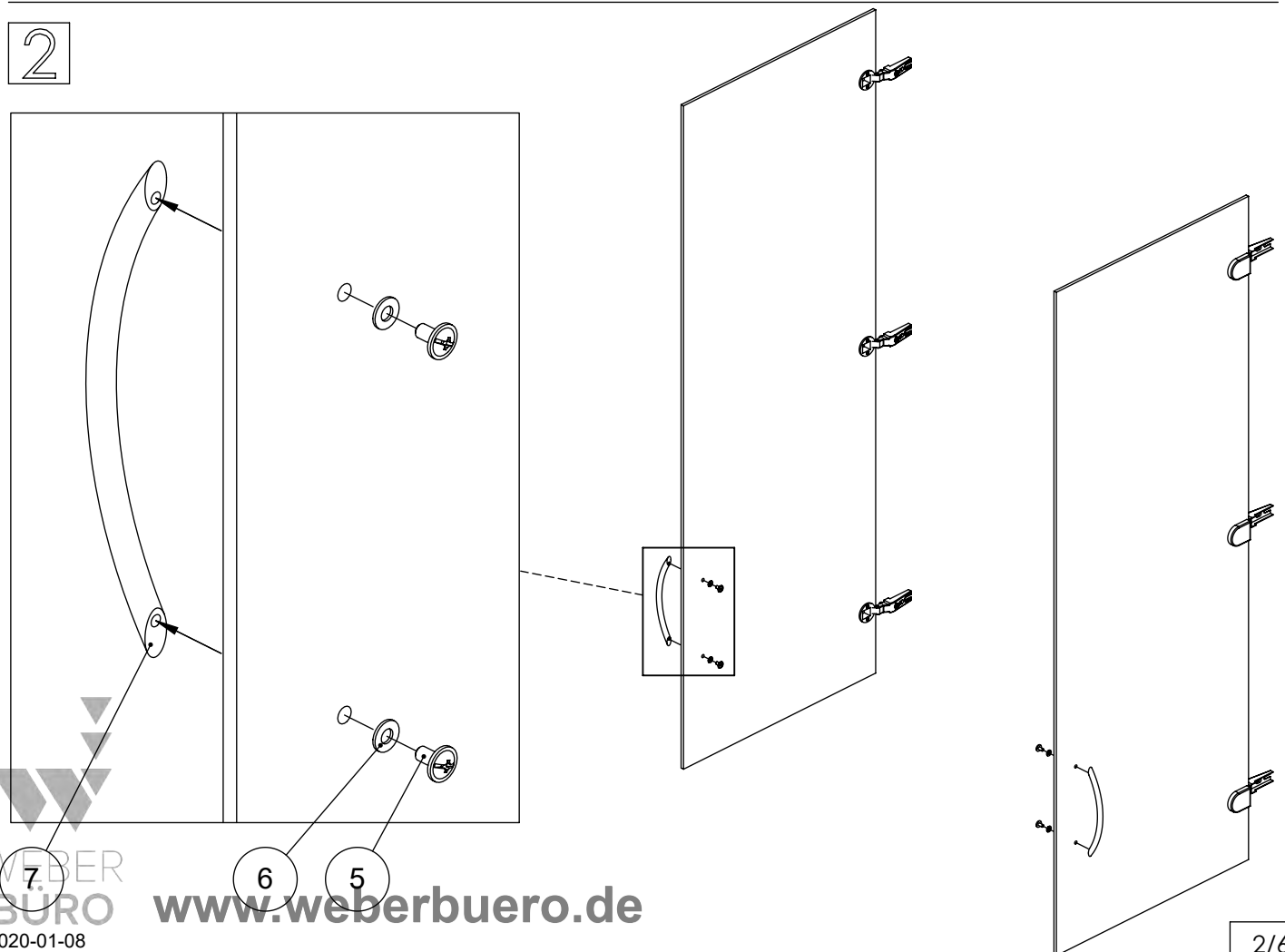
www.weberbuero.de

2020-01-08

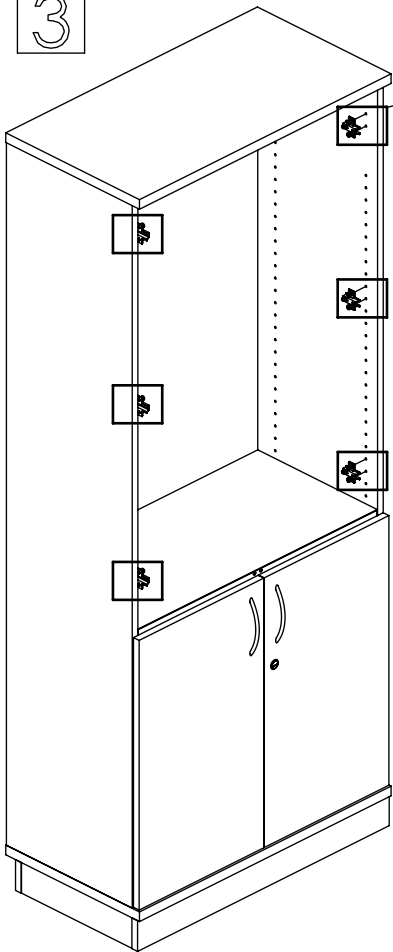
1



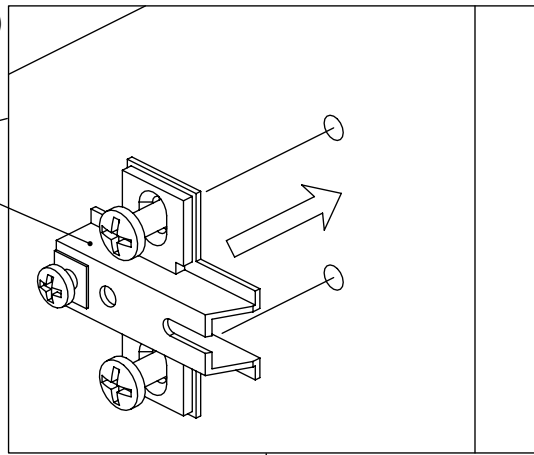
2



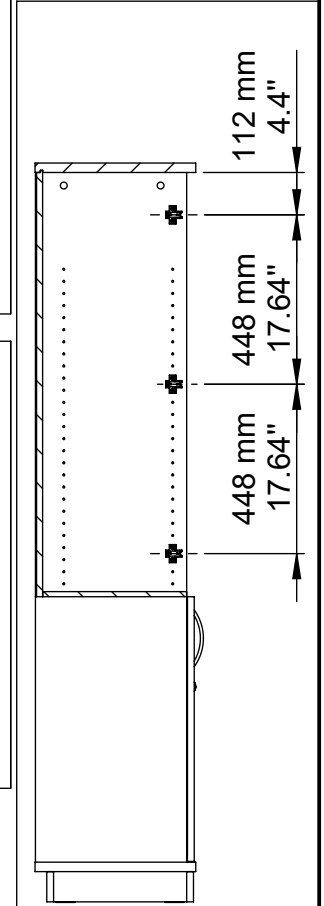
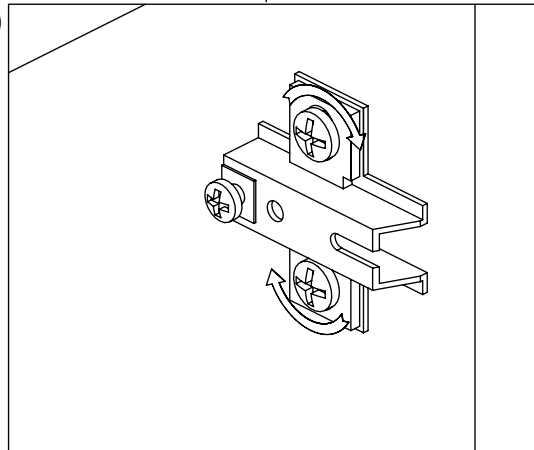
3



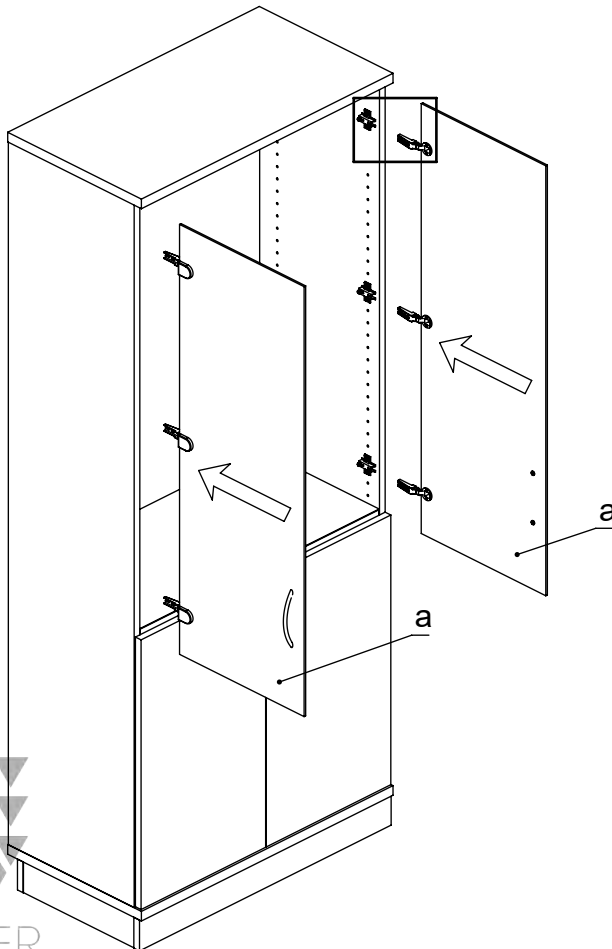
1)



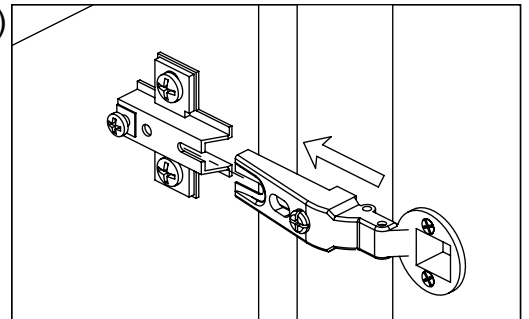
2)



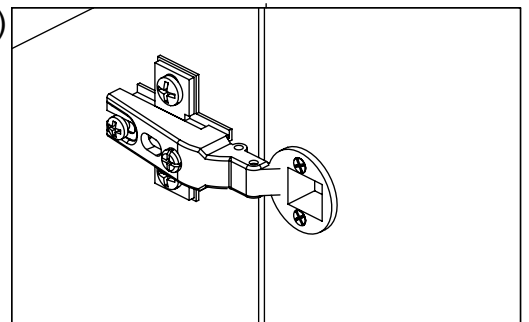
4



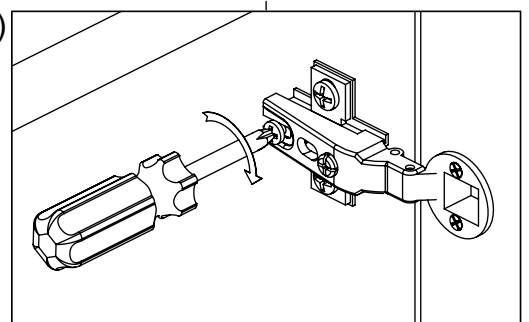
1)



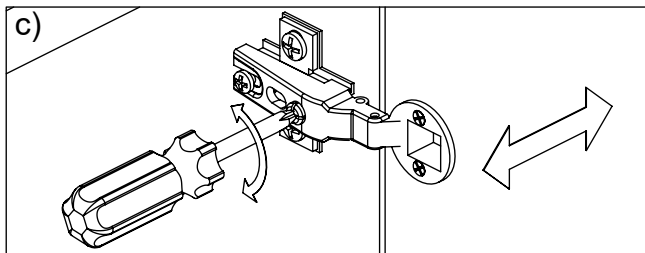
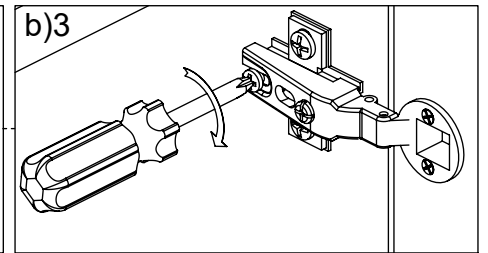
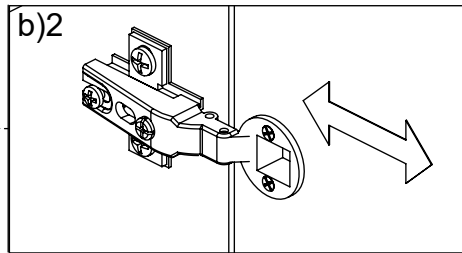
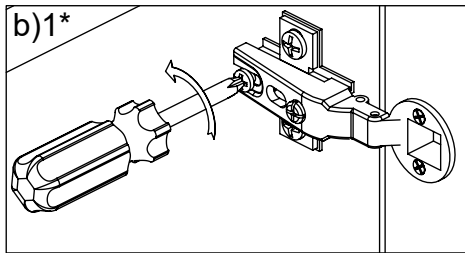
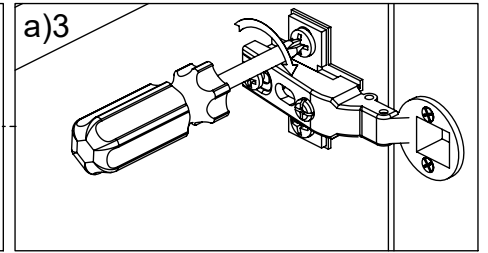
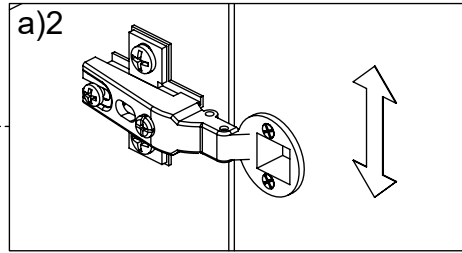
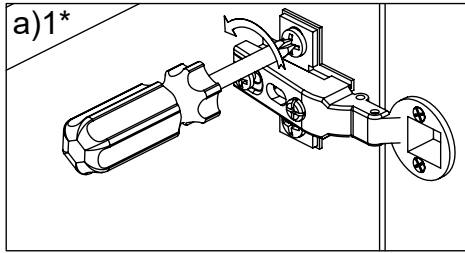
2)



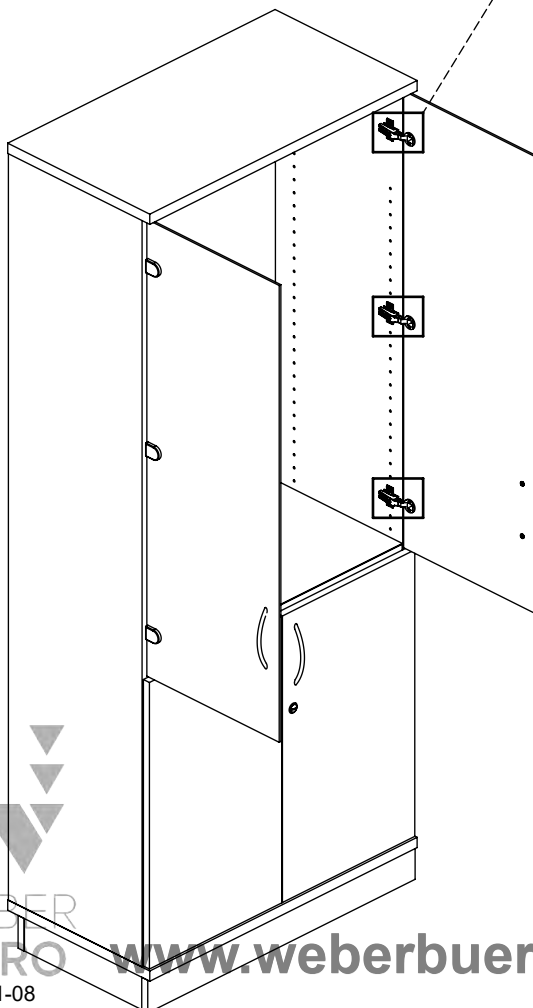
3)



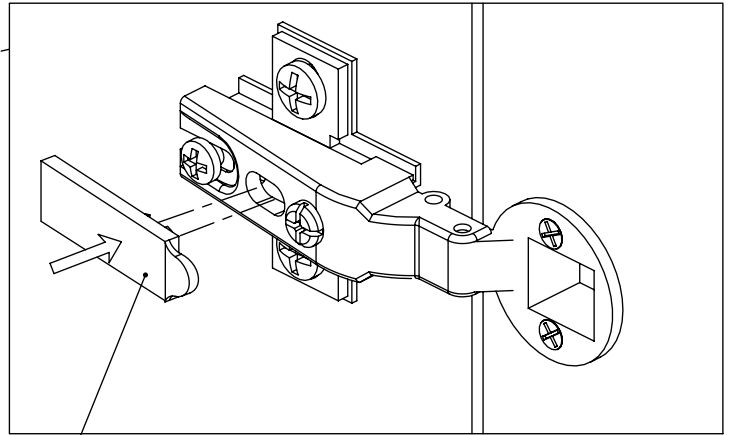
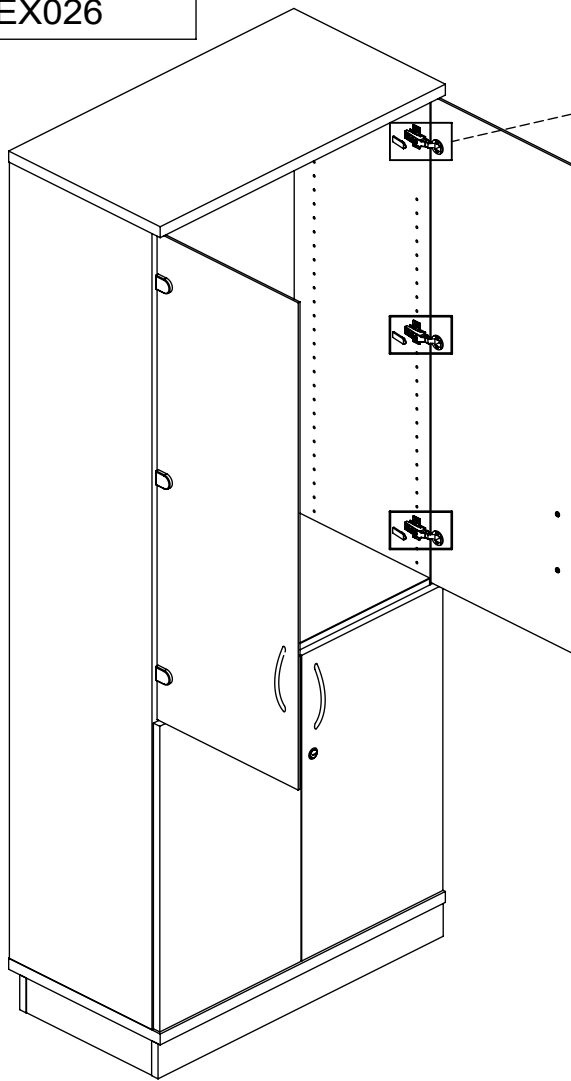
5	EN	Height adjustment
	DE	Höheneinstellung
	FR	Réglage en hauteur



EN	*Loosen the screws and adjust the doors (Do not fully unscrew)
DE	*Befestigungsschrauben leicht lösen und die Höhenposition der Tür ausrichten (Nicht gänzlich herausdrehen)
FR	*Desserrer légèrement les vis de fixation de l'embase et ajuster la position en hauteur de la porte (ne pas les dévisser totalement)

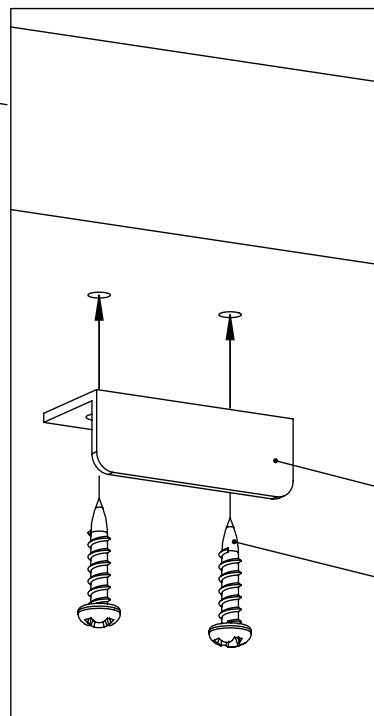
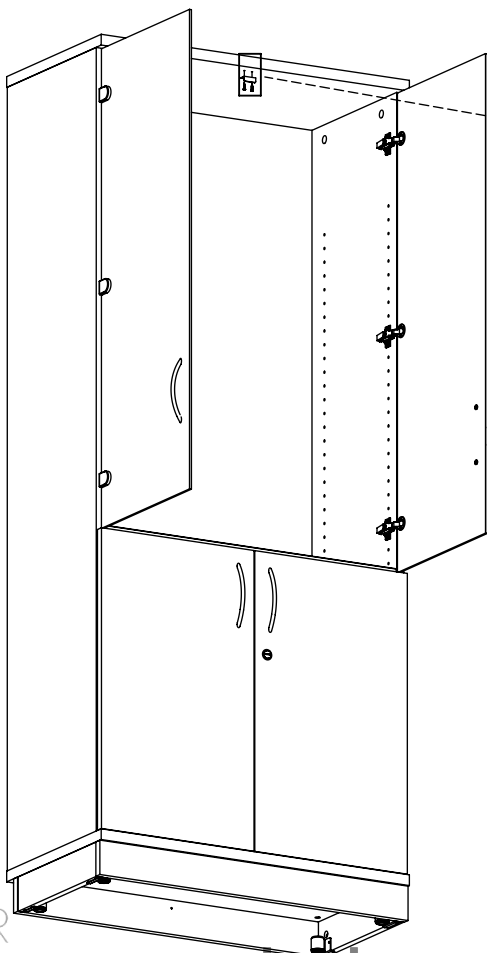


6



4

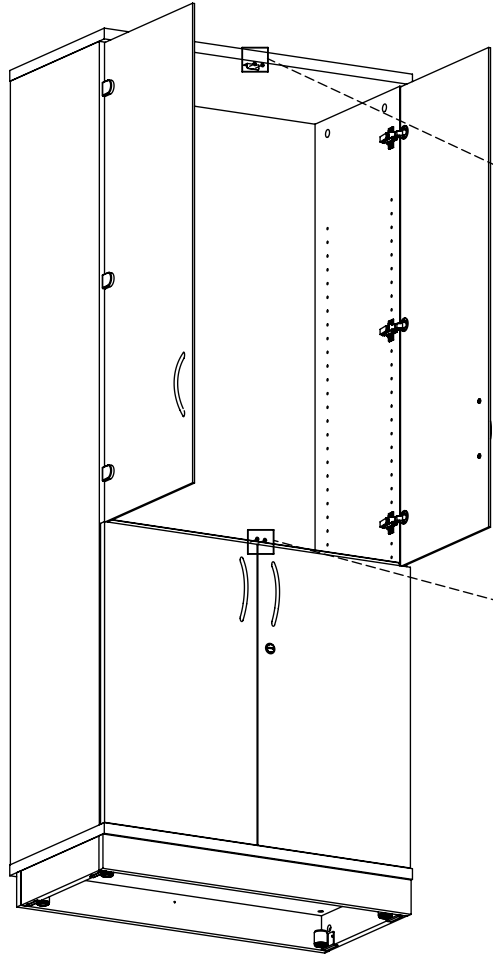
7



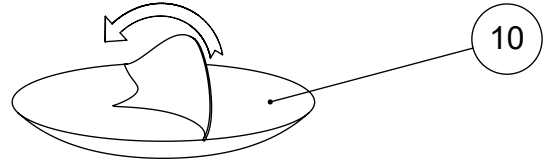
8

9

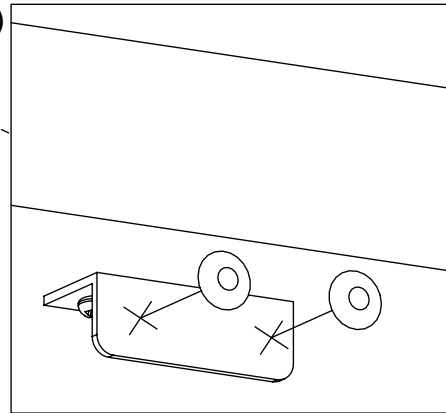




1)



2)



3)

