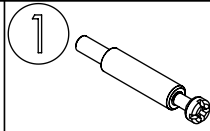
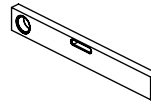
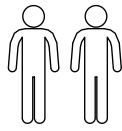
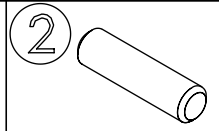


M60EX001

EN Assembling scheme
 DE Aufbauanleitung
 FR Schéma d'assemblage

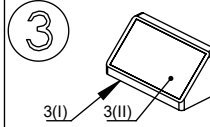
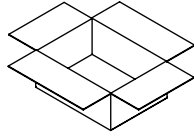


5/11x34
M42B0022 x8

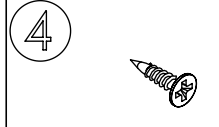


∅8x30
M42H0001 x8

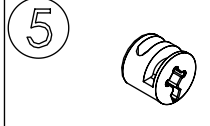
a - x1 d - x1
 b - x1 e - x1
 c - x1



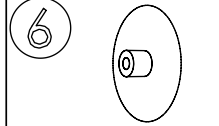
M45A9016 x2



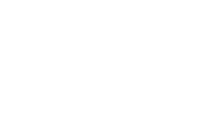
3.5x15
M42A0012 x8



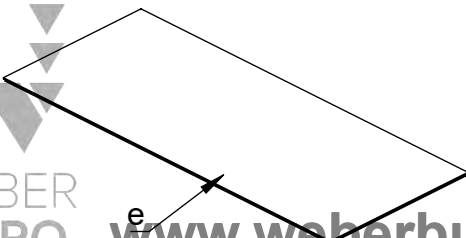
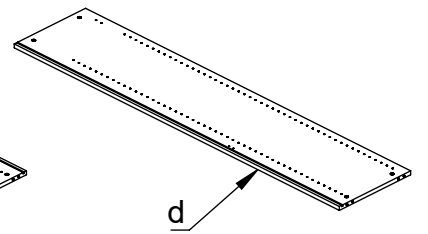
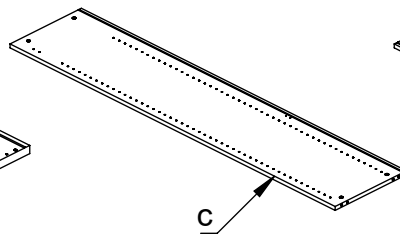
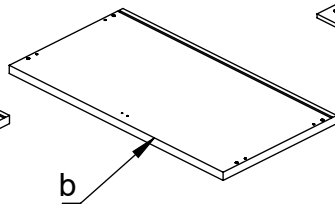
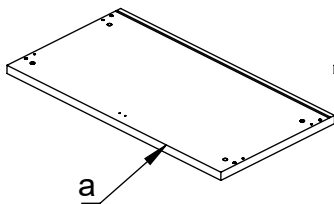
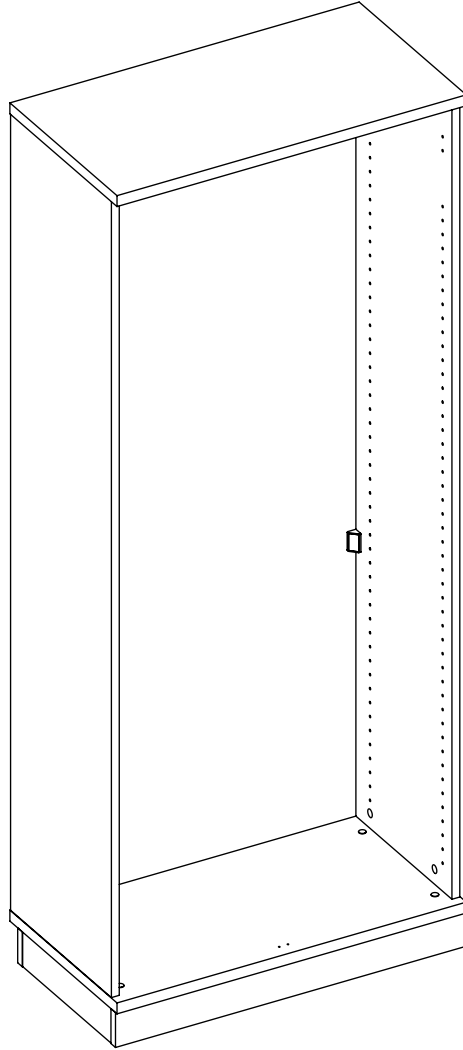
15/18
M42B0001 x8

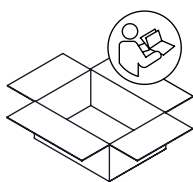
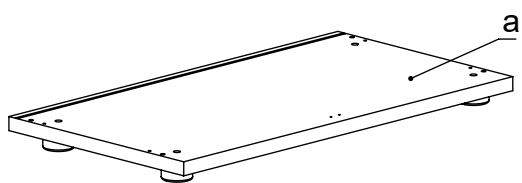
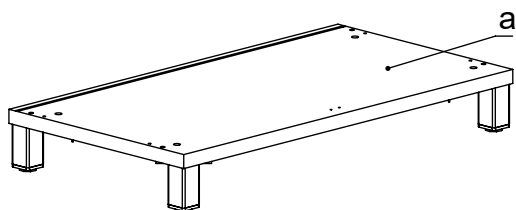
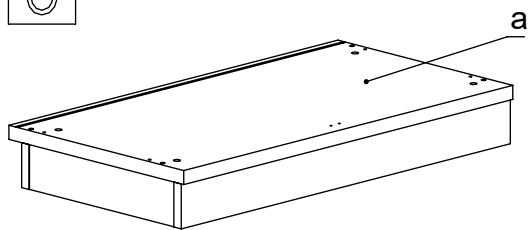


∅4/18
M45A30* x8

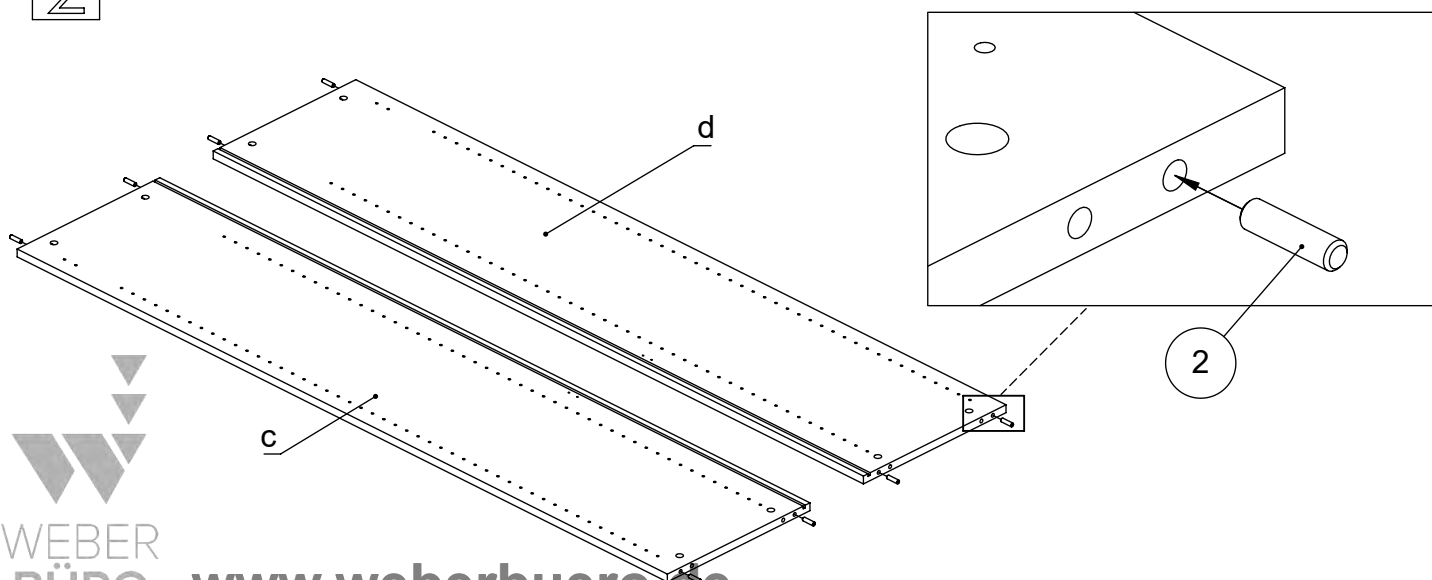
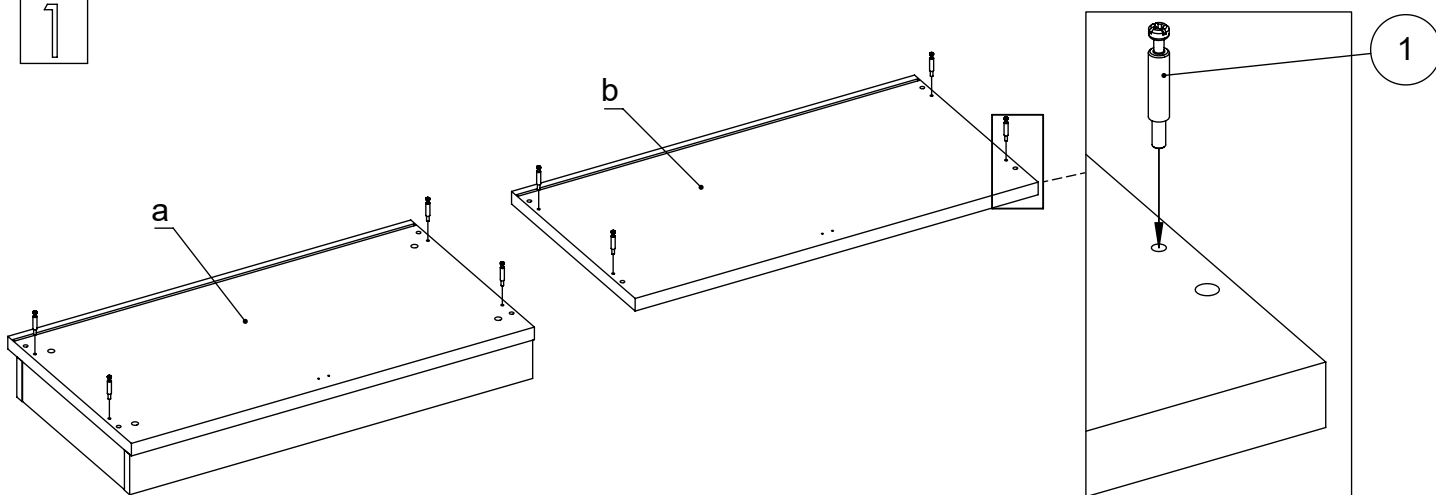


M45A20* x4

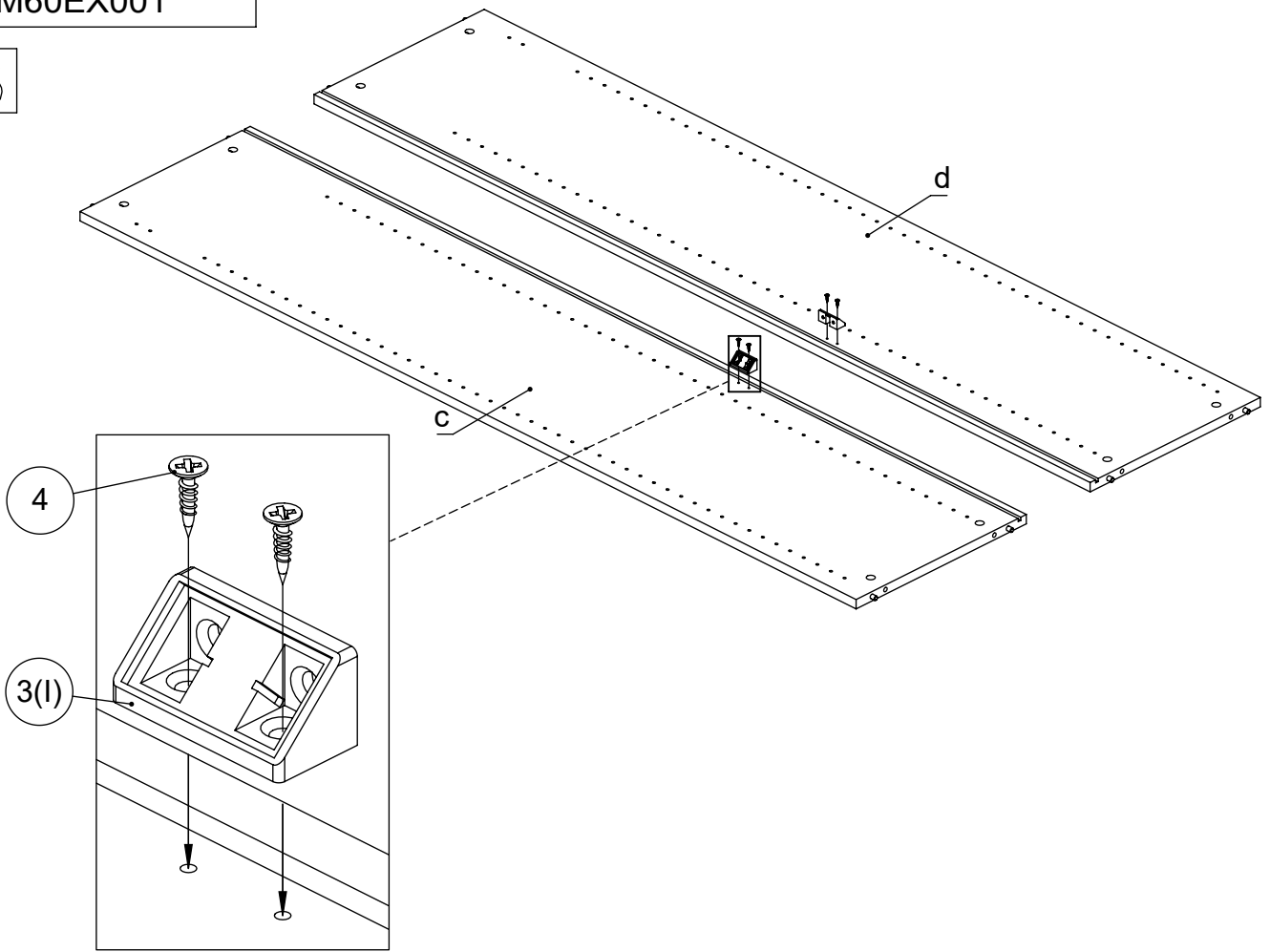




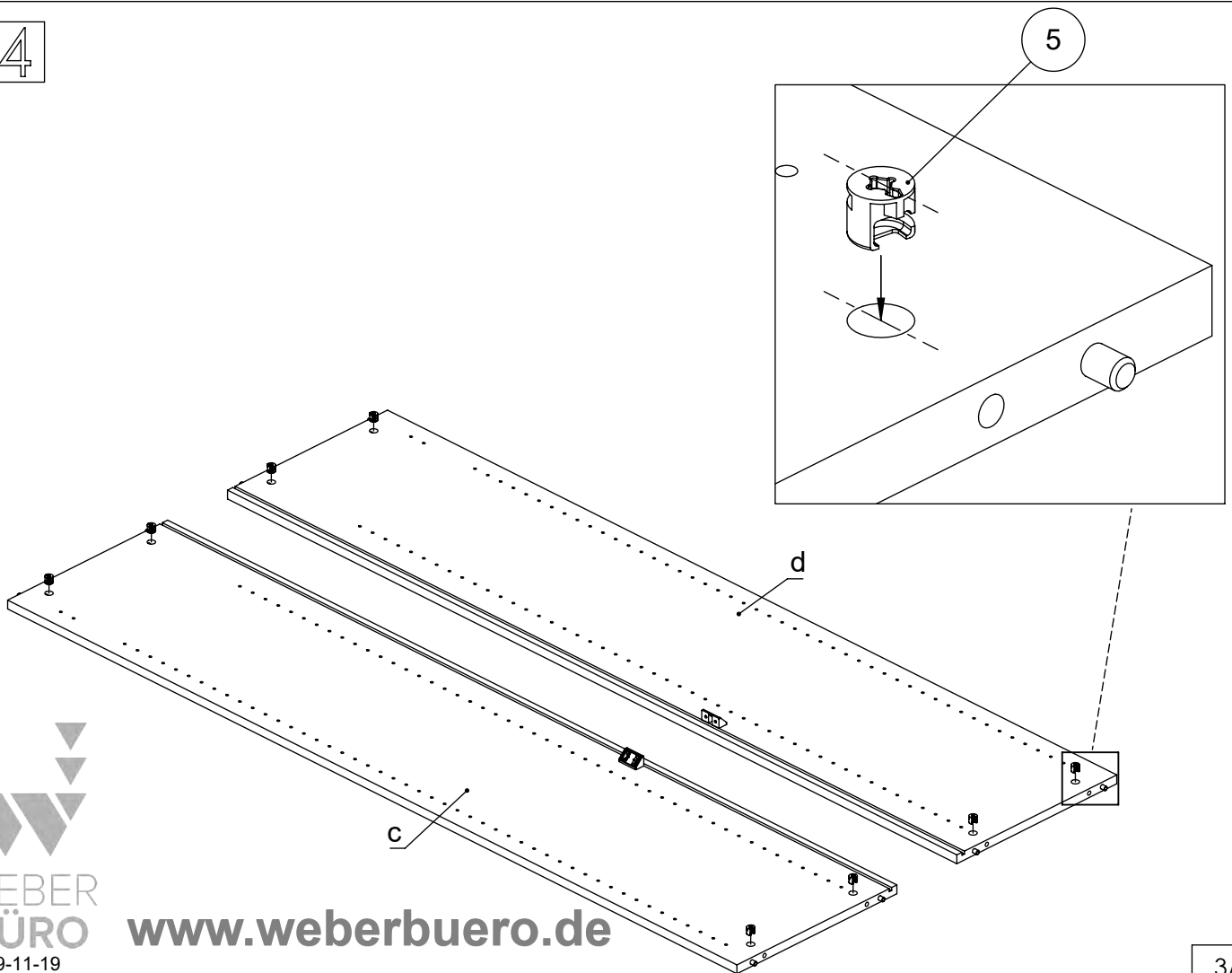
EN	The assembly scheme of base is included in the selected base package
DE	Die Aufbauanleitung zur Befestigung der Möbelbeine ist im entsprechenden Paket
FR	La fiche de montage de la base est incluse dans le colis de la base choisie



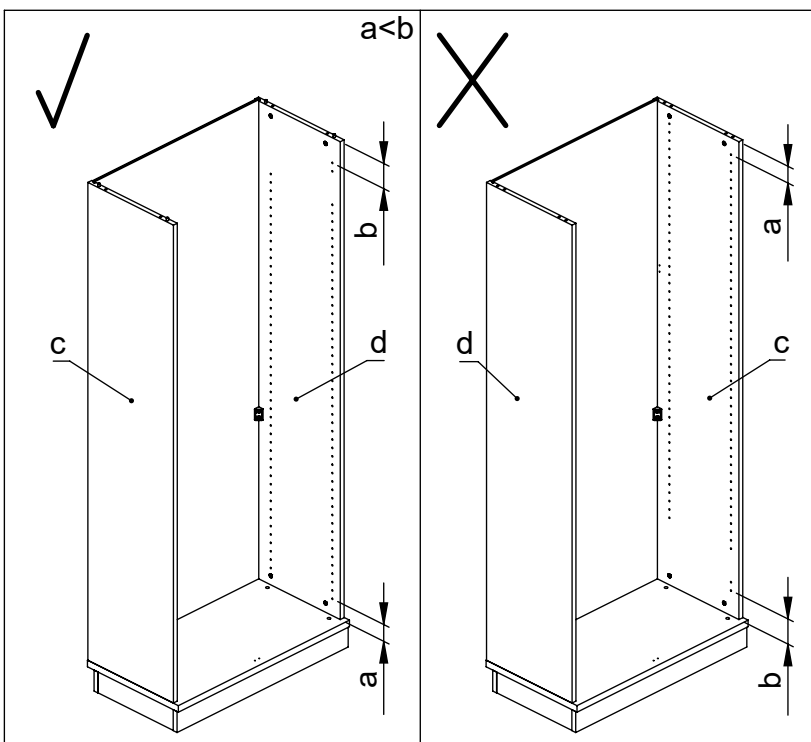
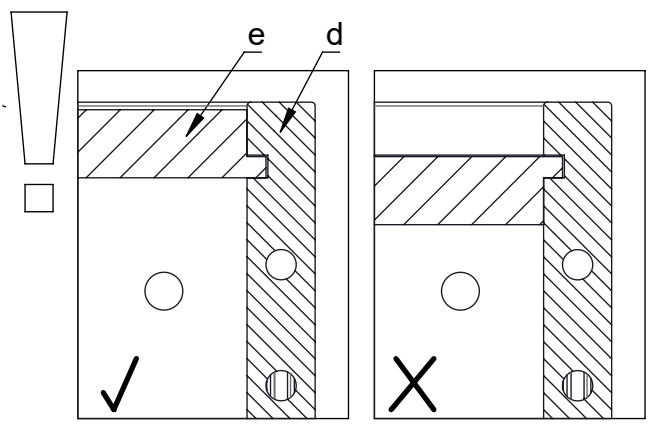
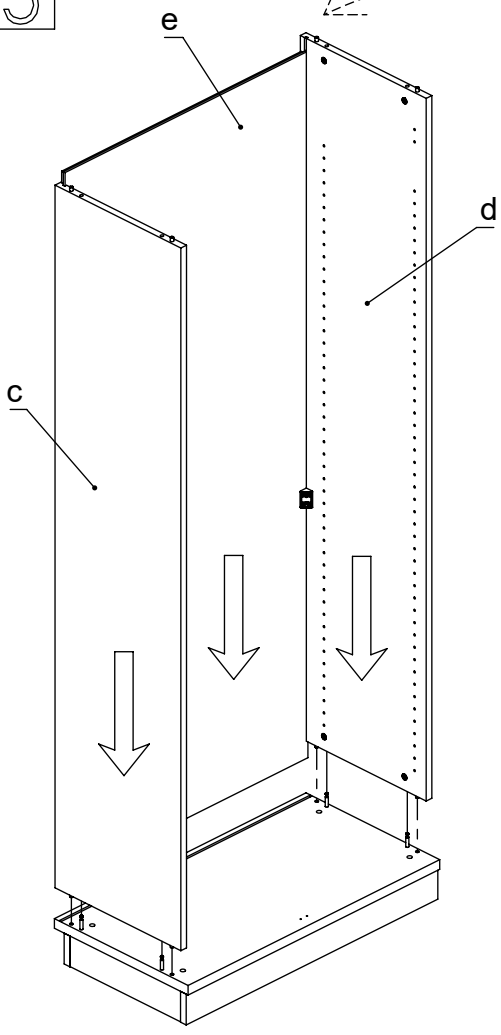
3



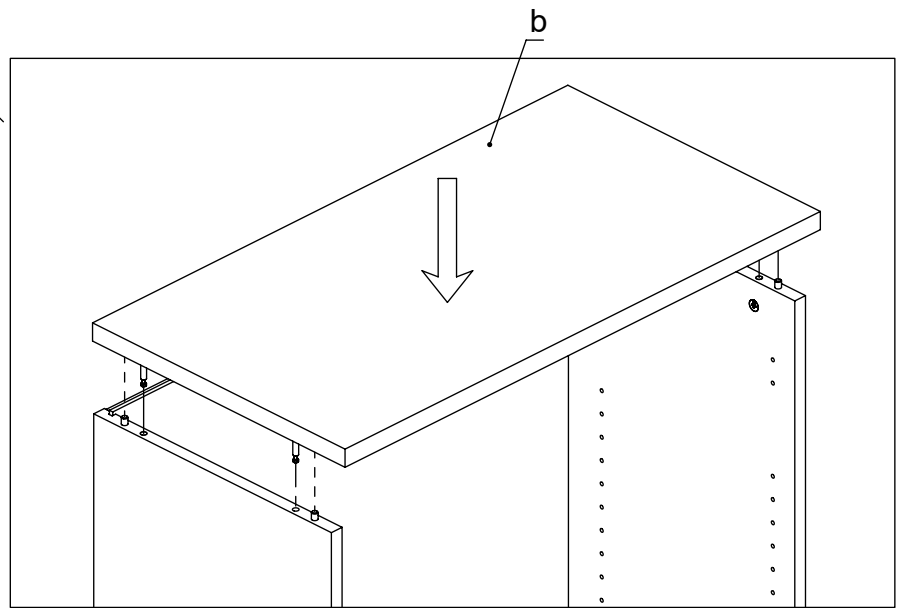
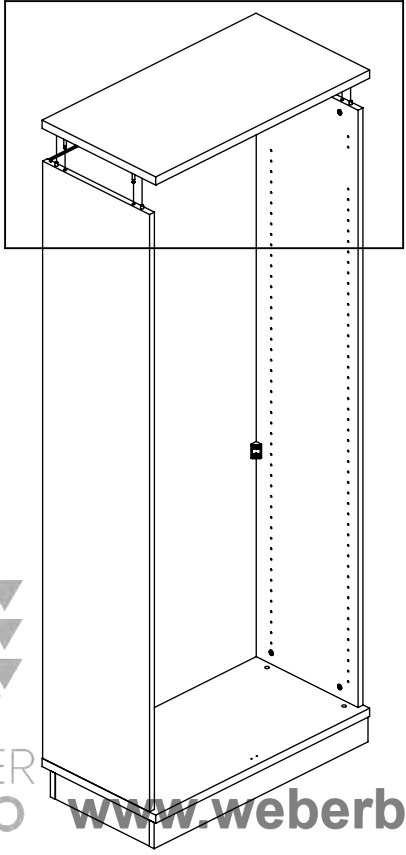
4



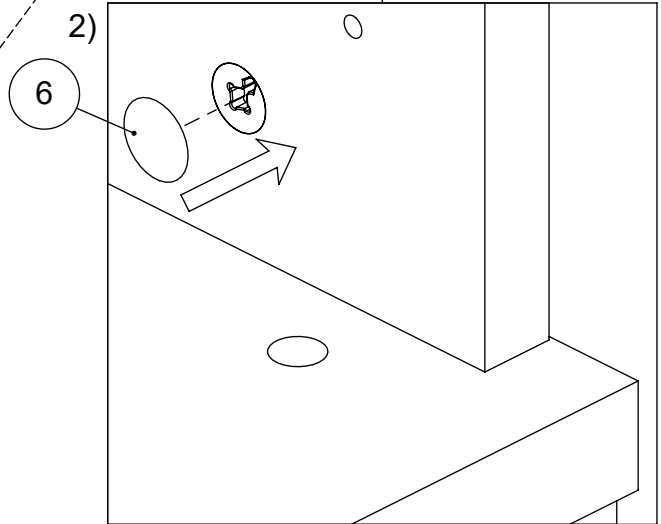
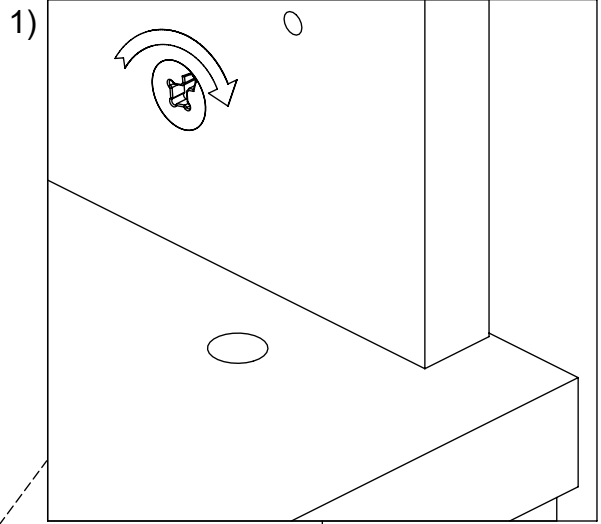
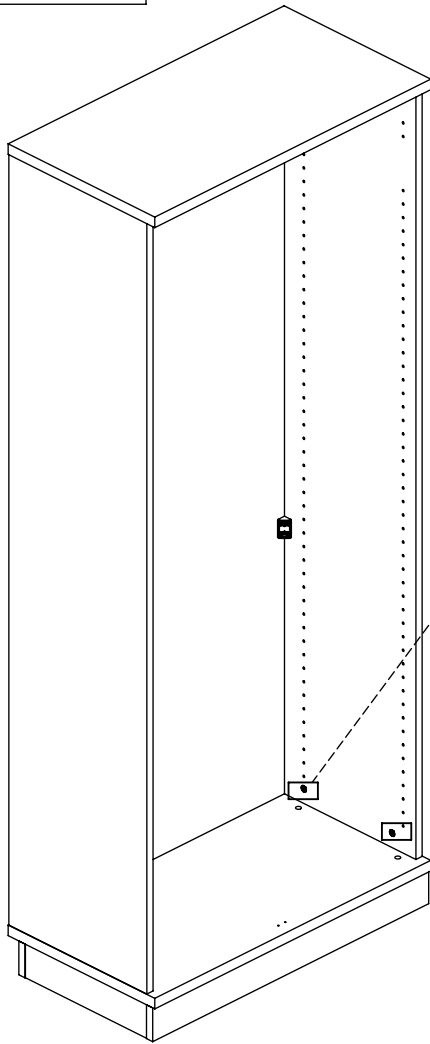
5



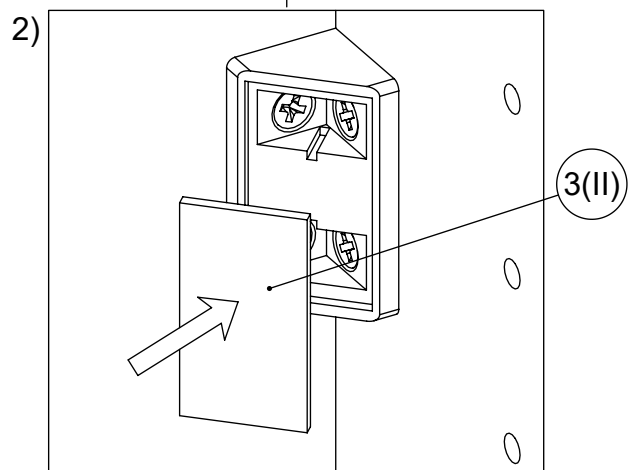
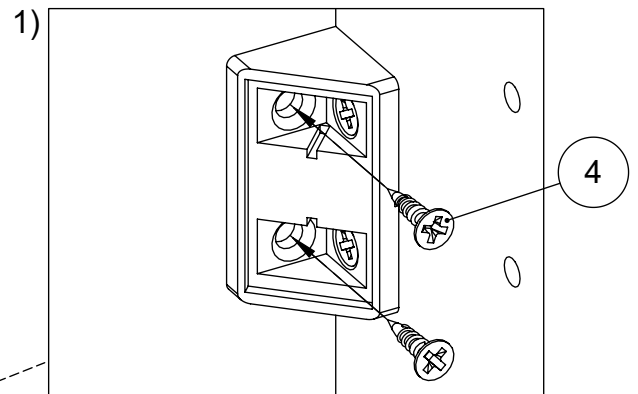
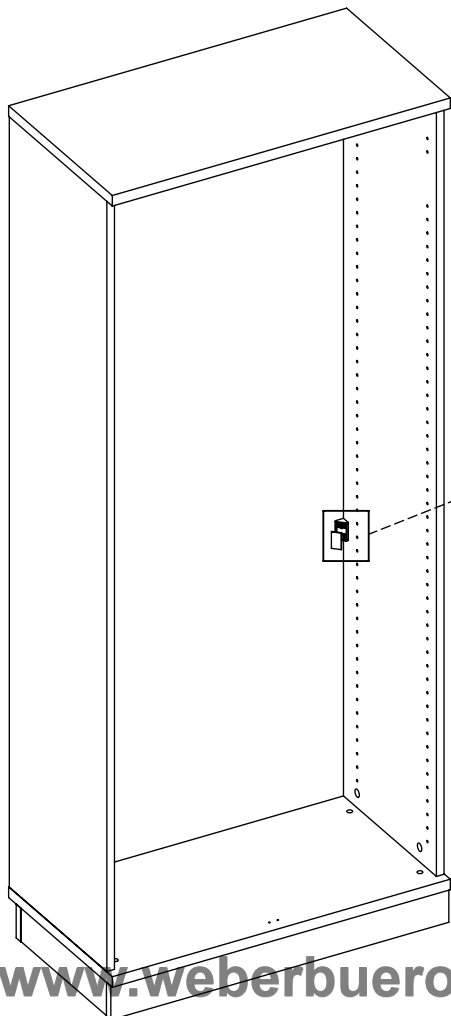
6



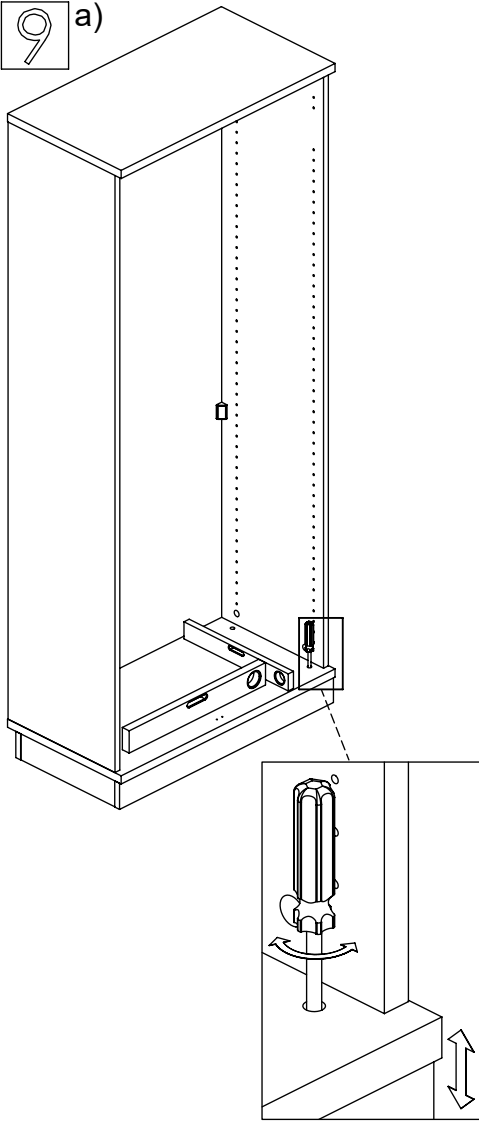
7



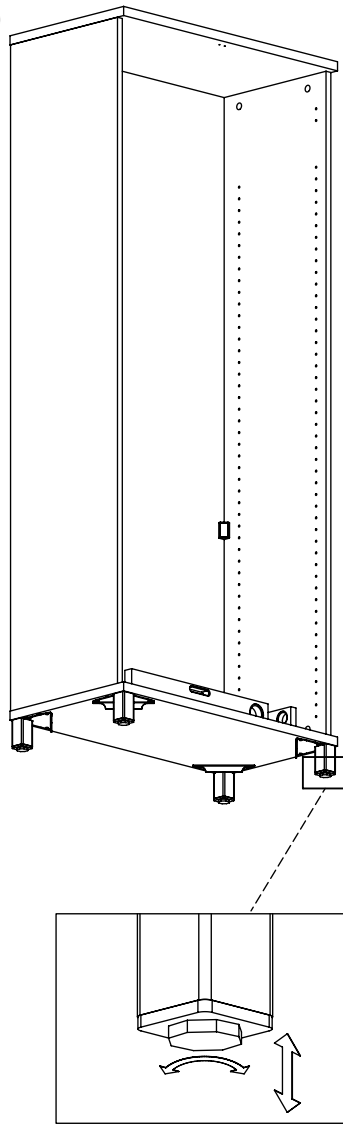
8



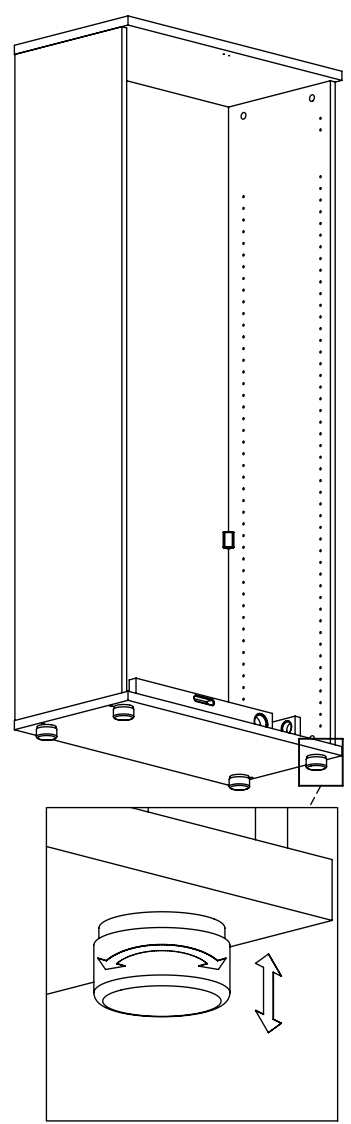
9 a)



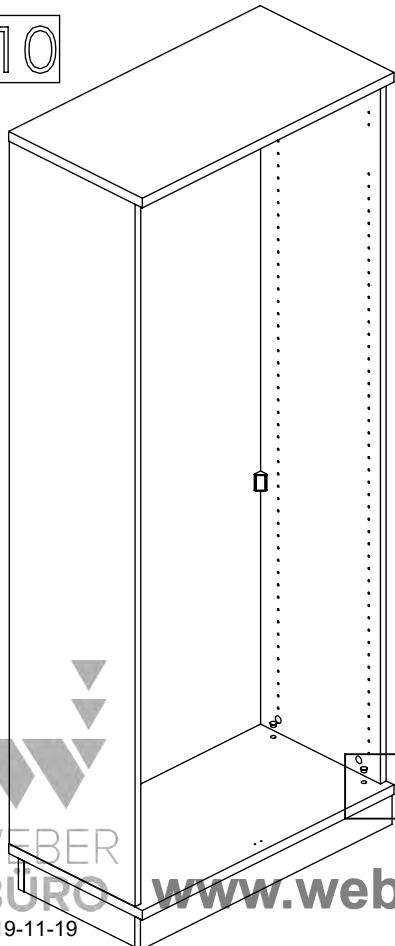
b)



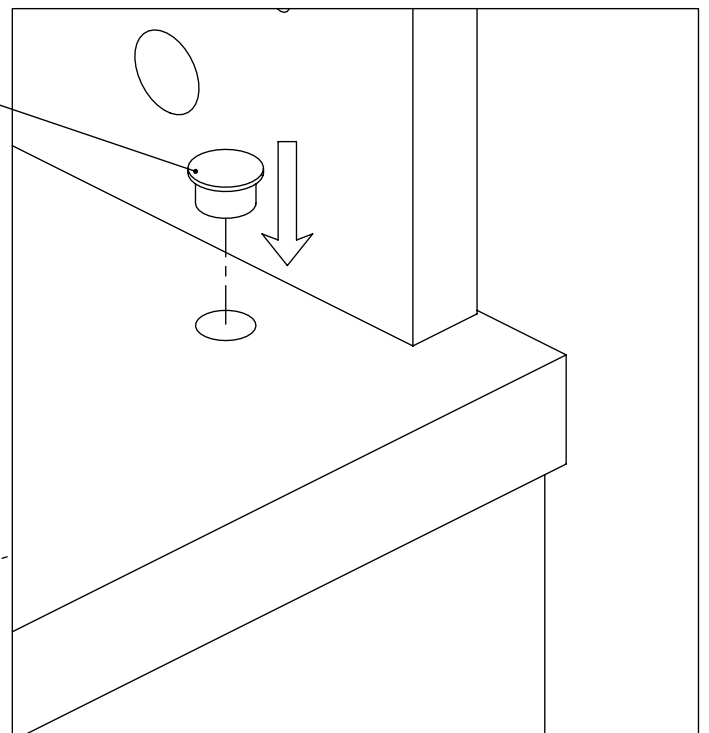
c)

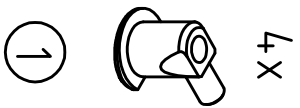


10



7

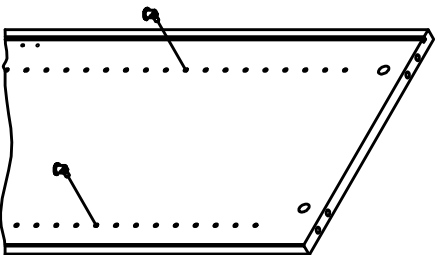




Surinkimo schema:
 Assembling scheme:
 Схема сборки:

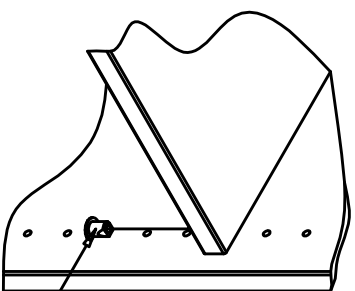
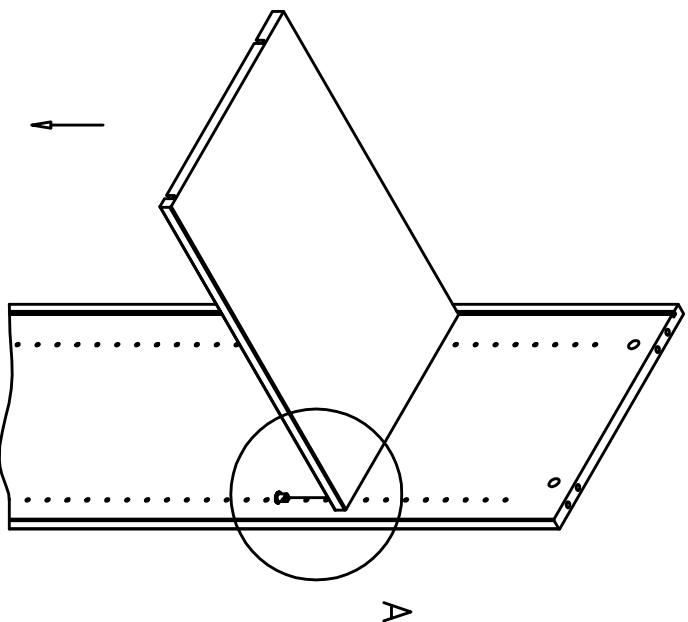
①	x4	x12	x16	x8
	G1C002			
	G1C005			
	G1C008	G1C009	G1C015	G1C014
	G1C037	G1C006	G1C011	G1C013
	G1C038	G1C001		G1C039

1.



M60EX009

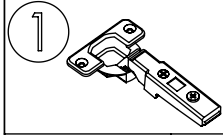
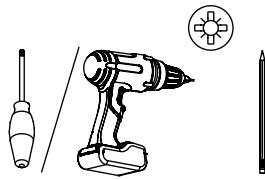
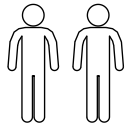
2.



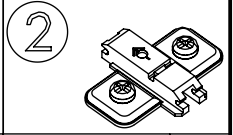
A (2:1)

M60EX014

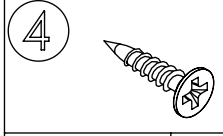
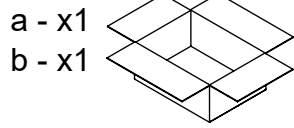
EN Assembling scheme
 DE Aufbauanleitung
 FR Schéma d'assemblage



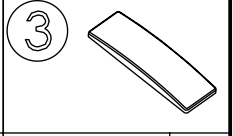
M48A0189 x8



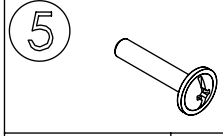
M48A0031 x8



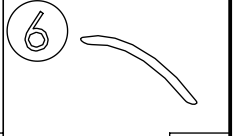
3.5x17 M42A0017 x16



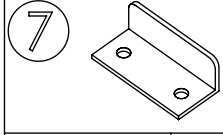
M48A0133 x8



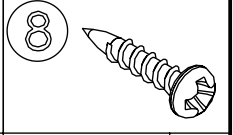
M4x22 M42C0009 x4



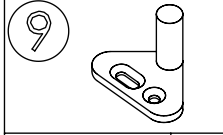
x2



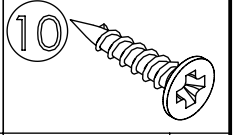
M45F4001 x2



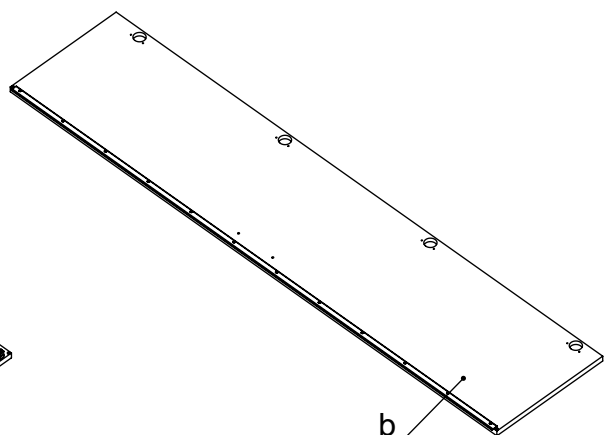
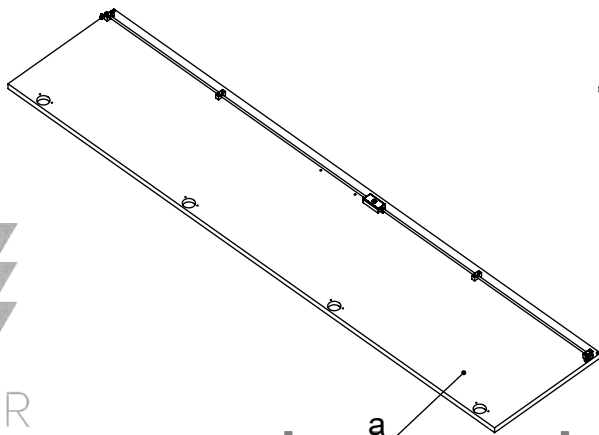
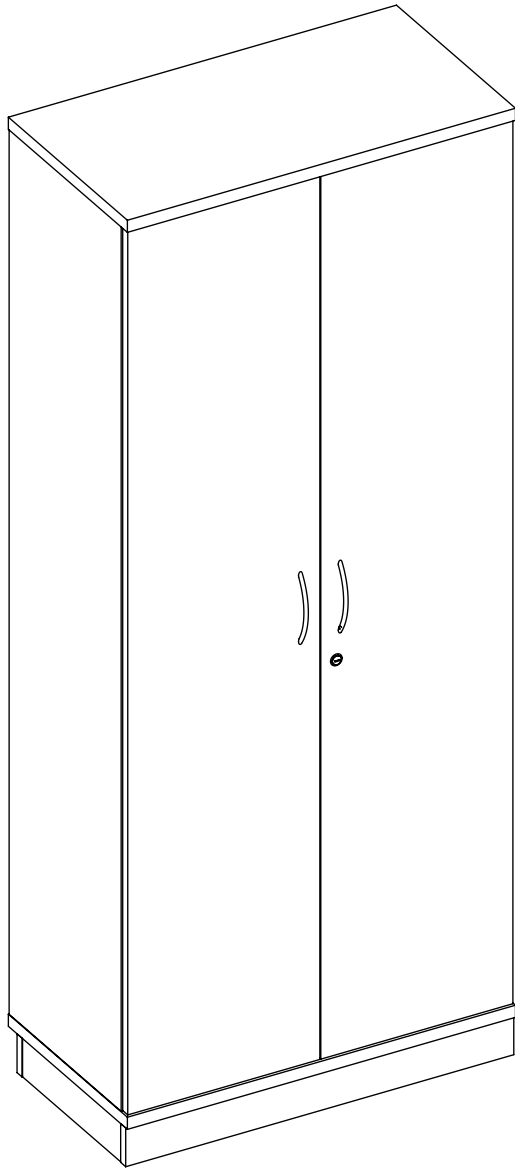
3.0x15 P M42A0004 x4



M45F9009 x2



3.0x15 K M42A0003 x4

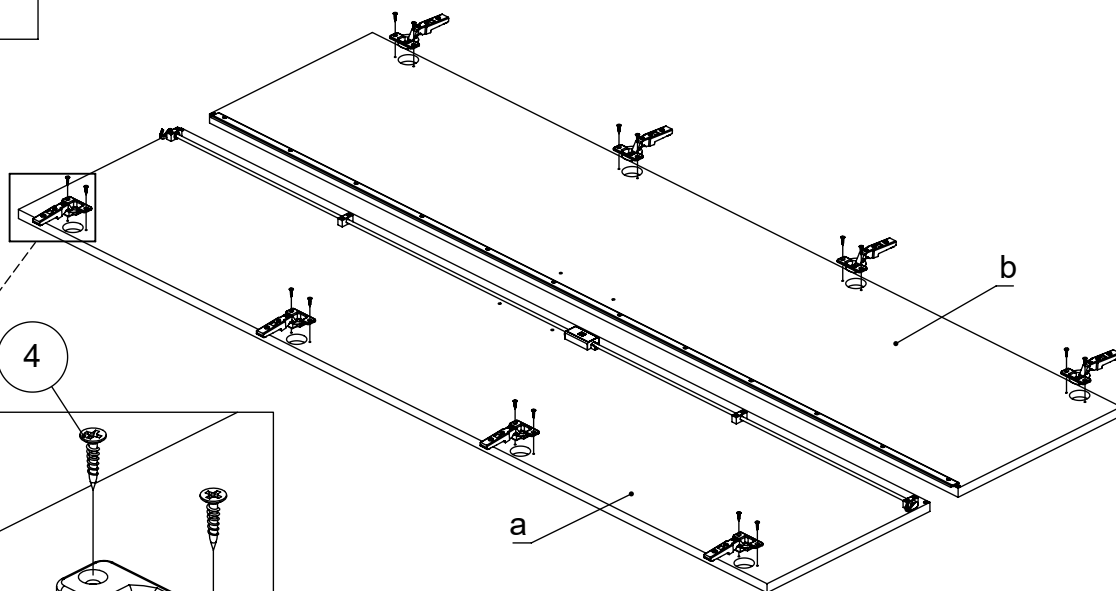
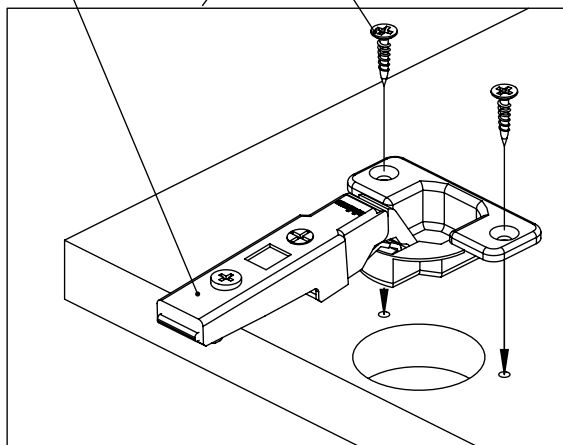


WEBER
BÜRO

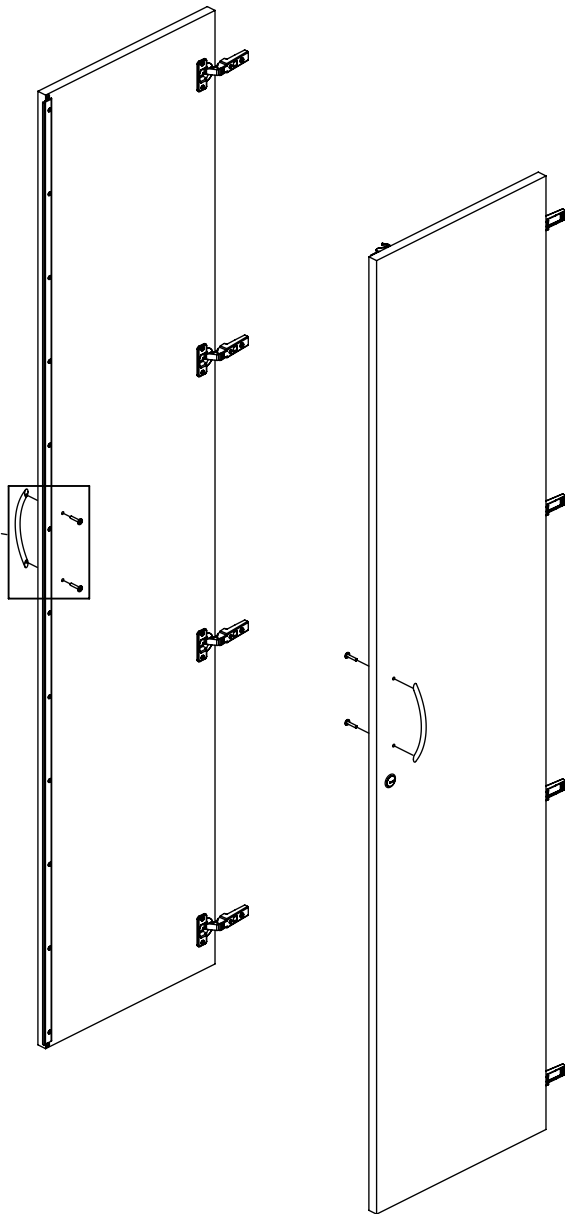
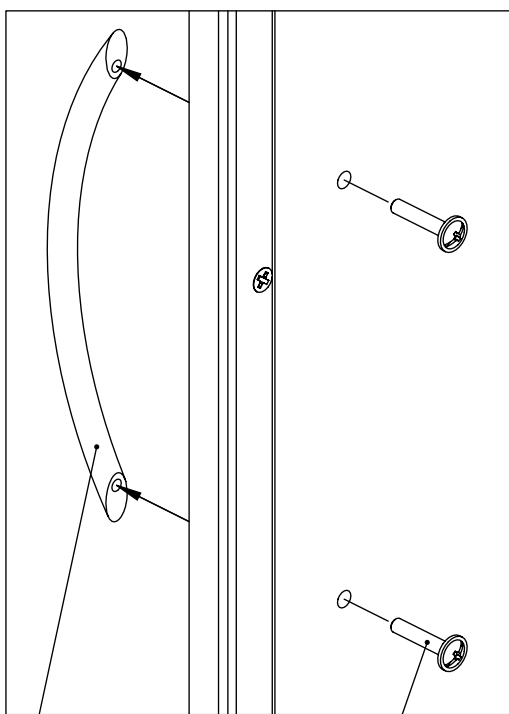
www.weberbuero.de

2019-12-17

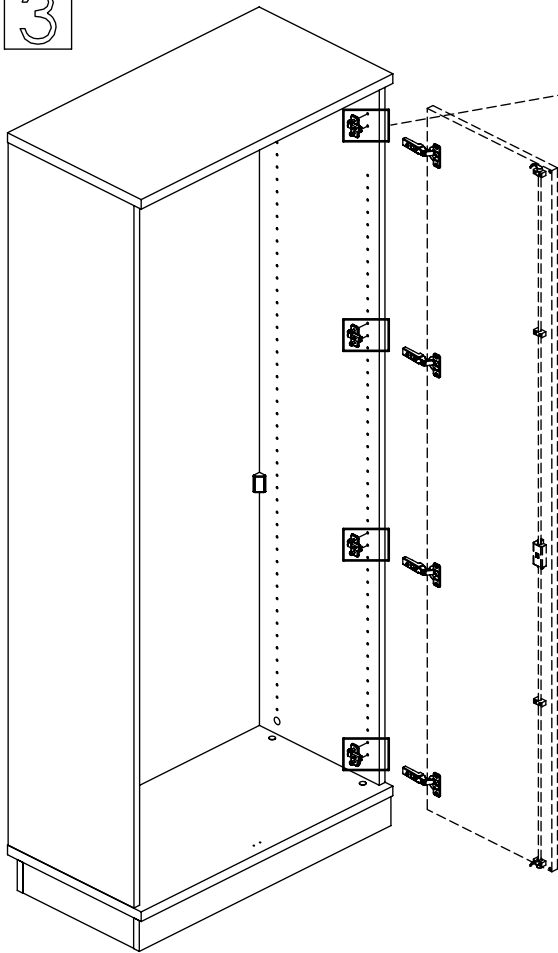
1



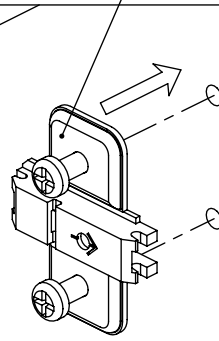
2



3

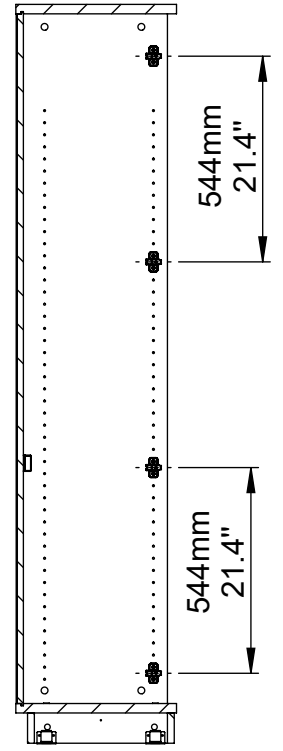
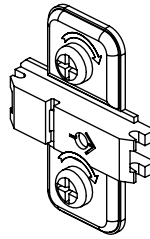


1)

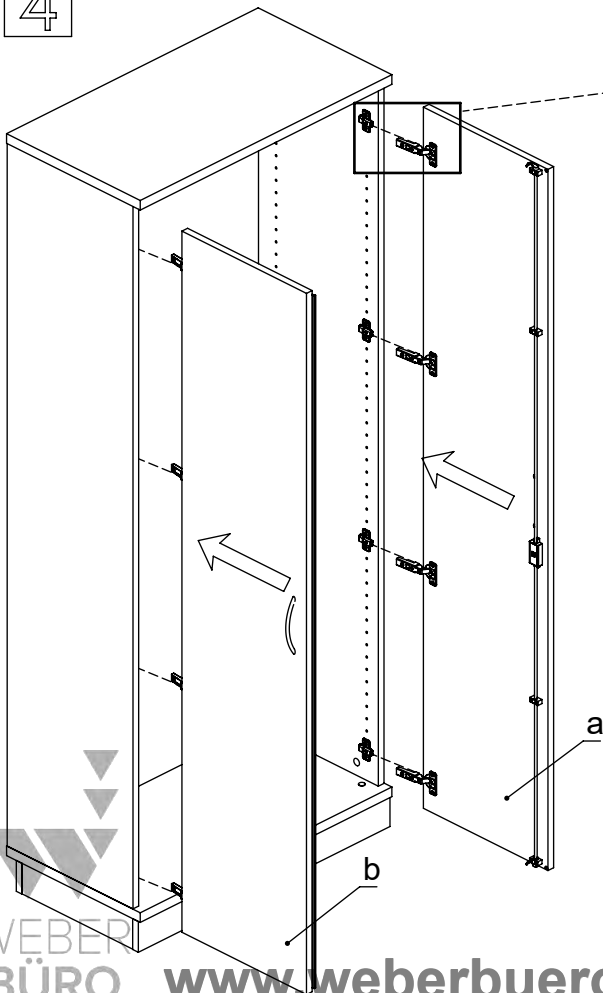


2

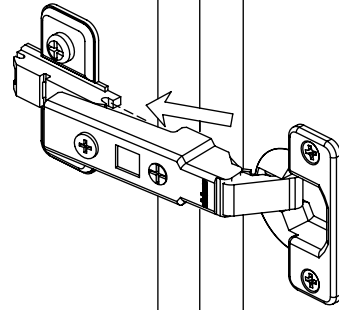
2)



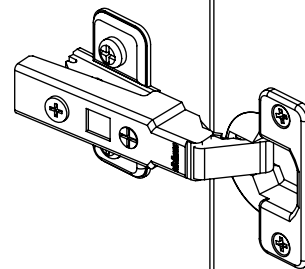
4



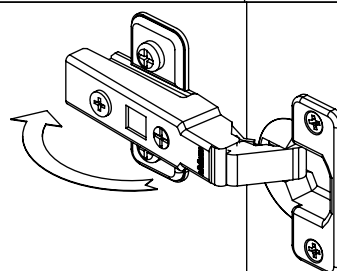
1)



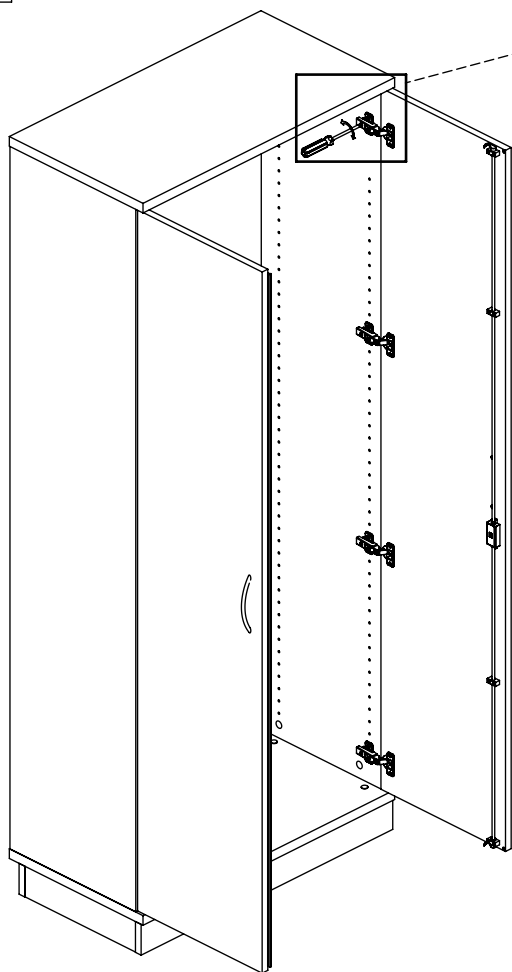
2)



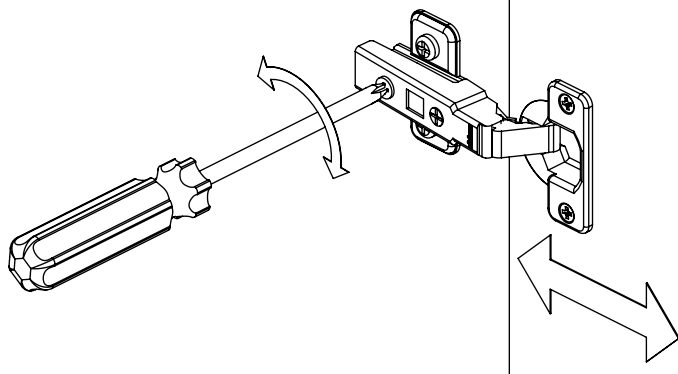
3)



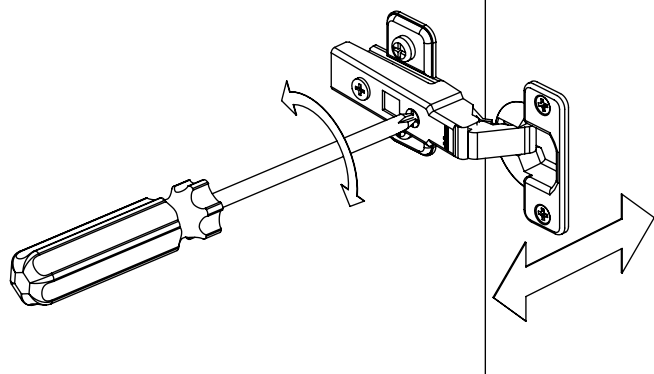
5



1)

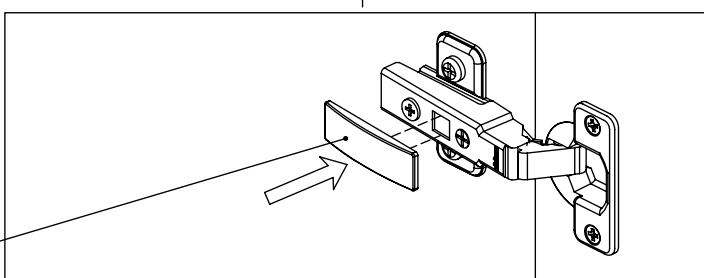


2)

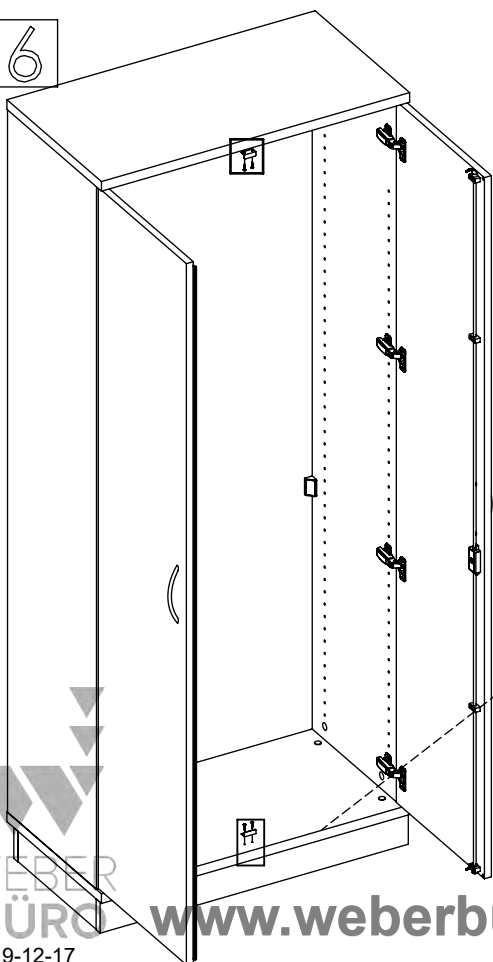


3)

3

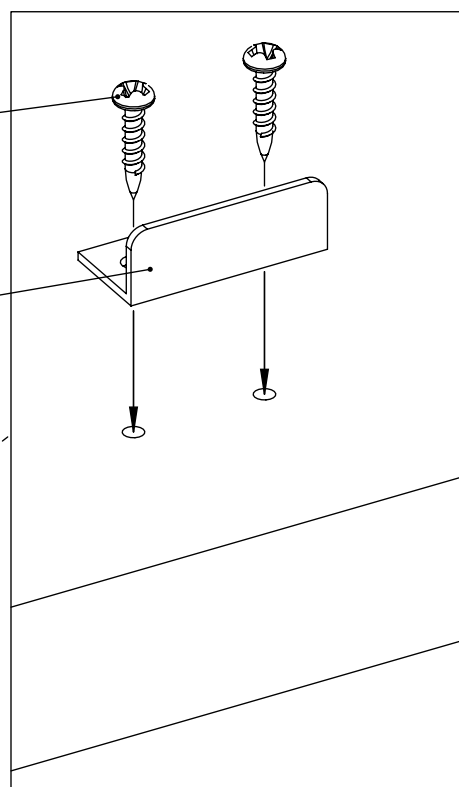


6

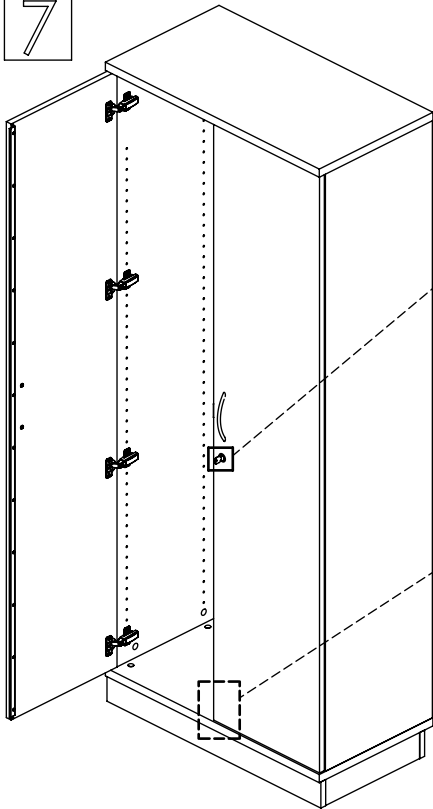


8

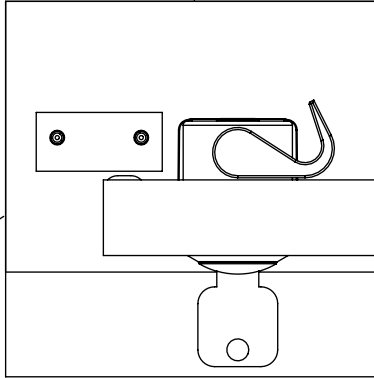
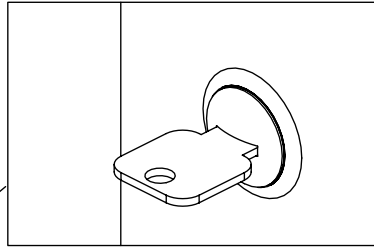
7



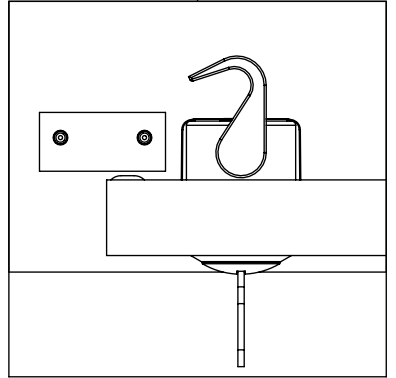
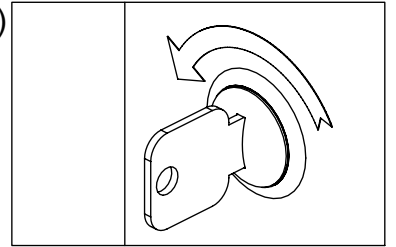
7



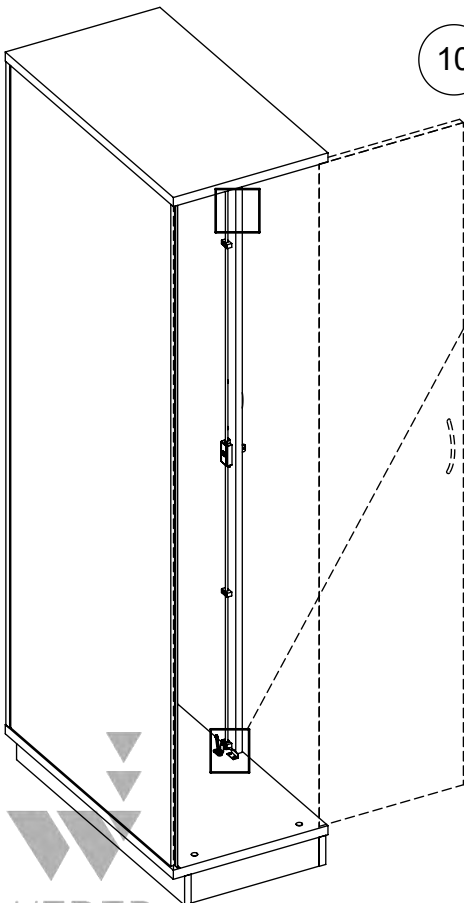
1)



2)

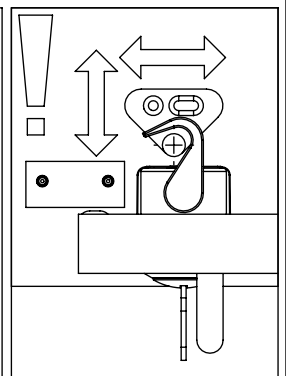
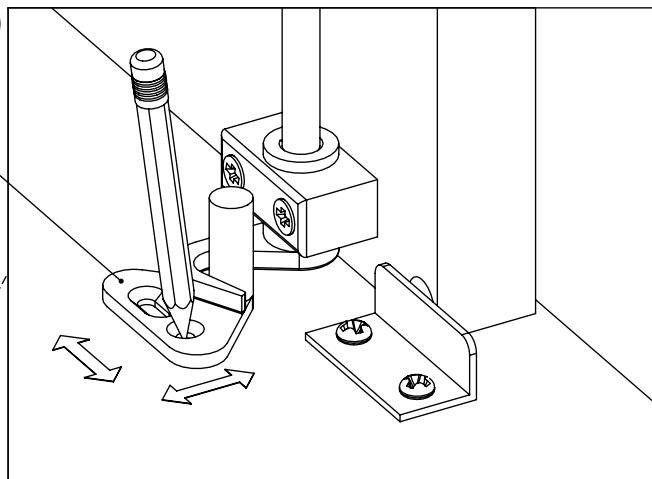


8



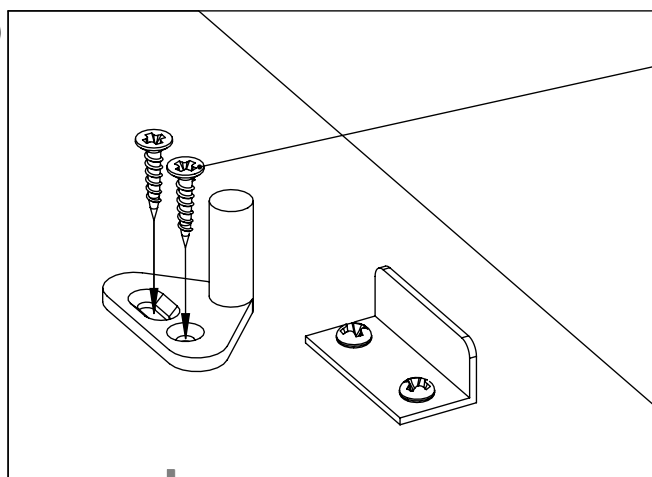
1)

10



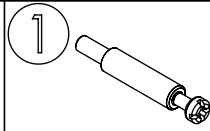
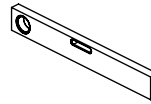
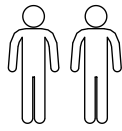
2)

10

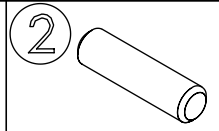


M60EX001

EN Assembling scheme
 DE Aufbauanleitung
 FR Schéma d'assemblage

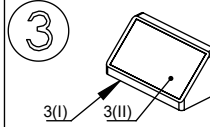
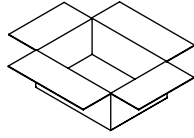


5/11x34
M42B0022 x8

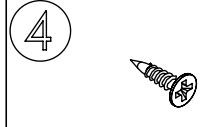


∅8x30
M42H0001 x8

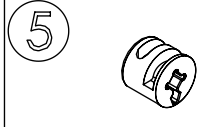
a - x1 d - x1
 b - x1 e - x1
 c - x1



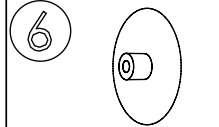
M45A9016 x2



3.5x15
M42A0012 x8

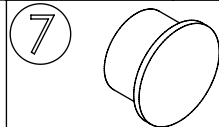


15/18
M42B0001 x8

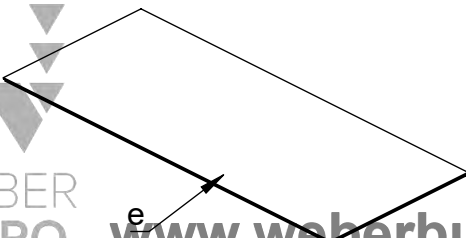
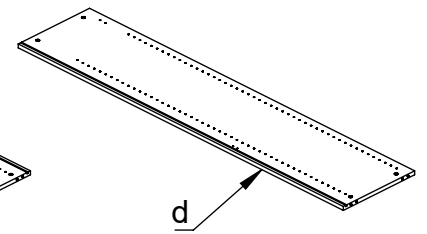
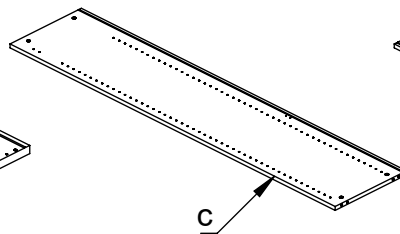
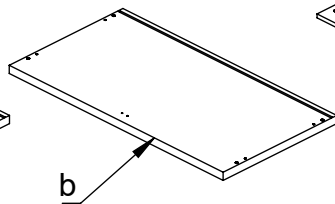
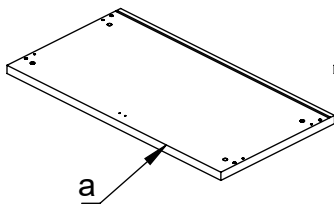
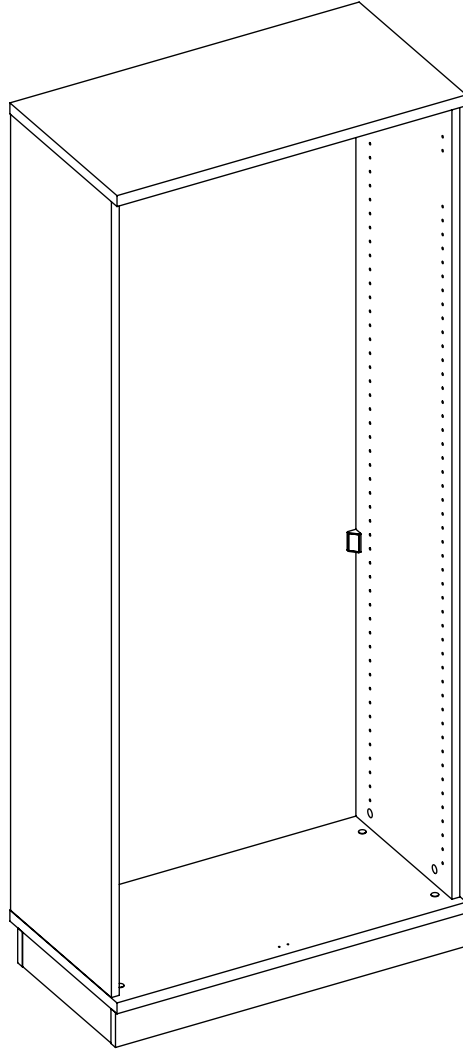


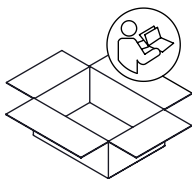
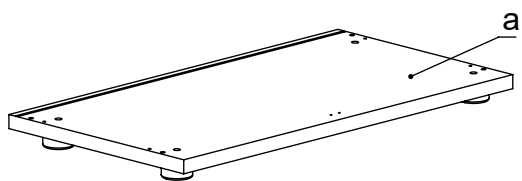
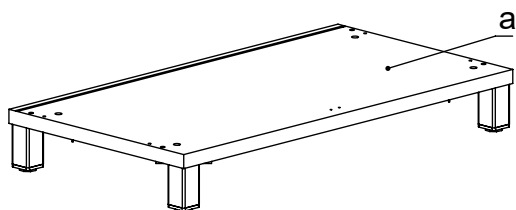
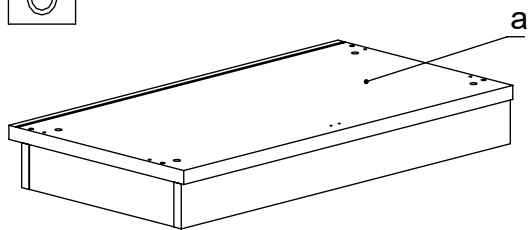
∅4/18
M45A30* x8

15/18
M42B0001 x8

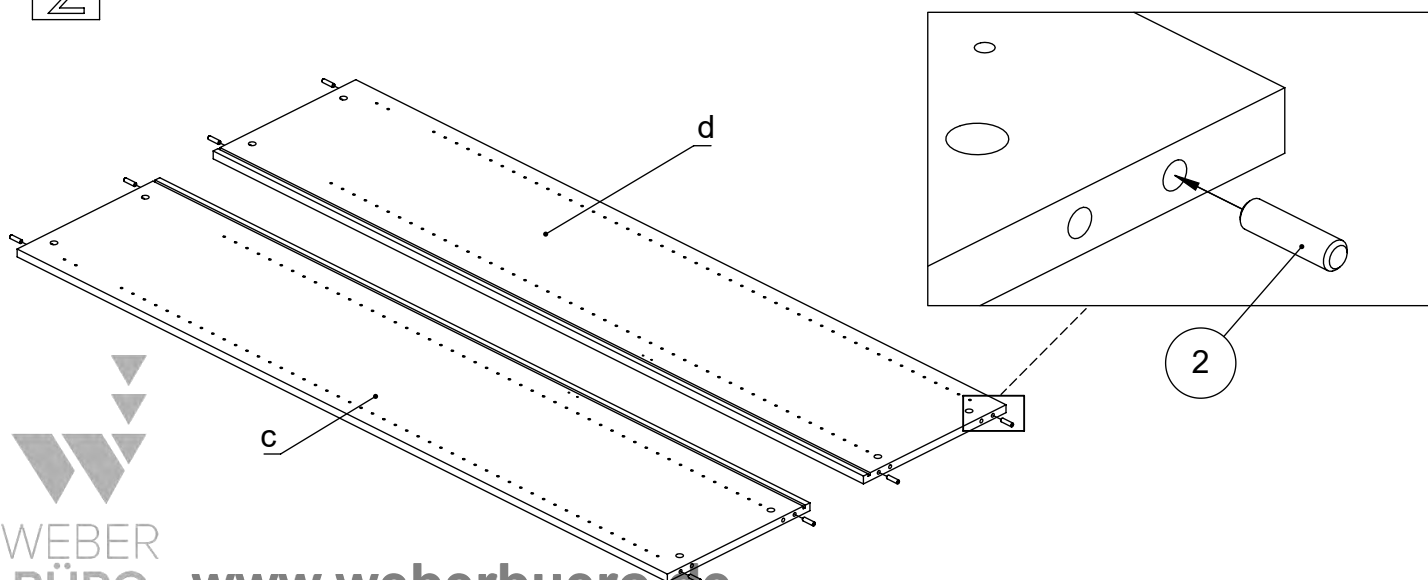
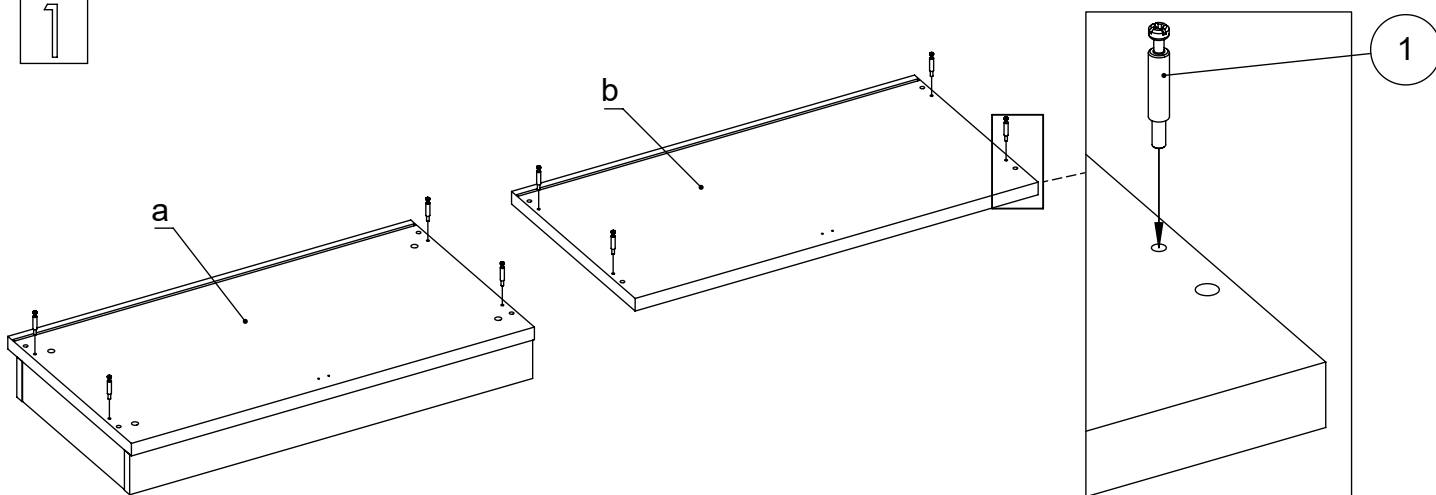


M45A20* x4

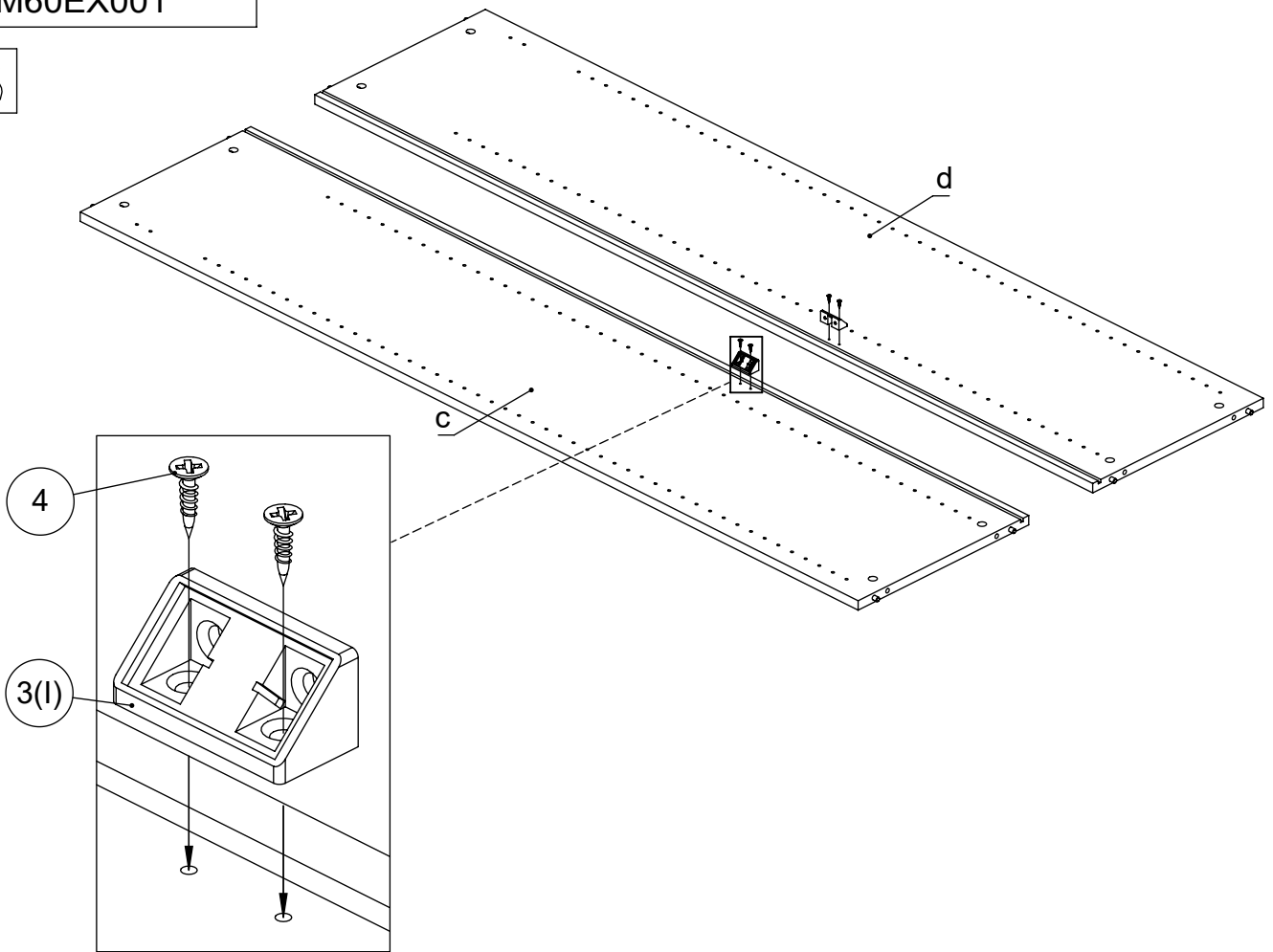




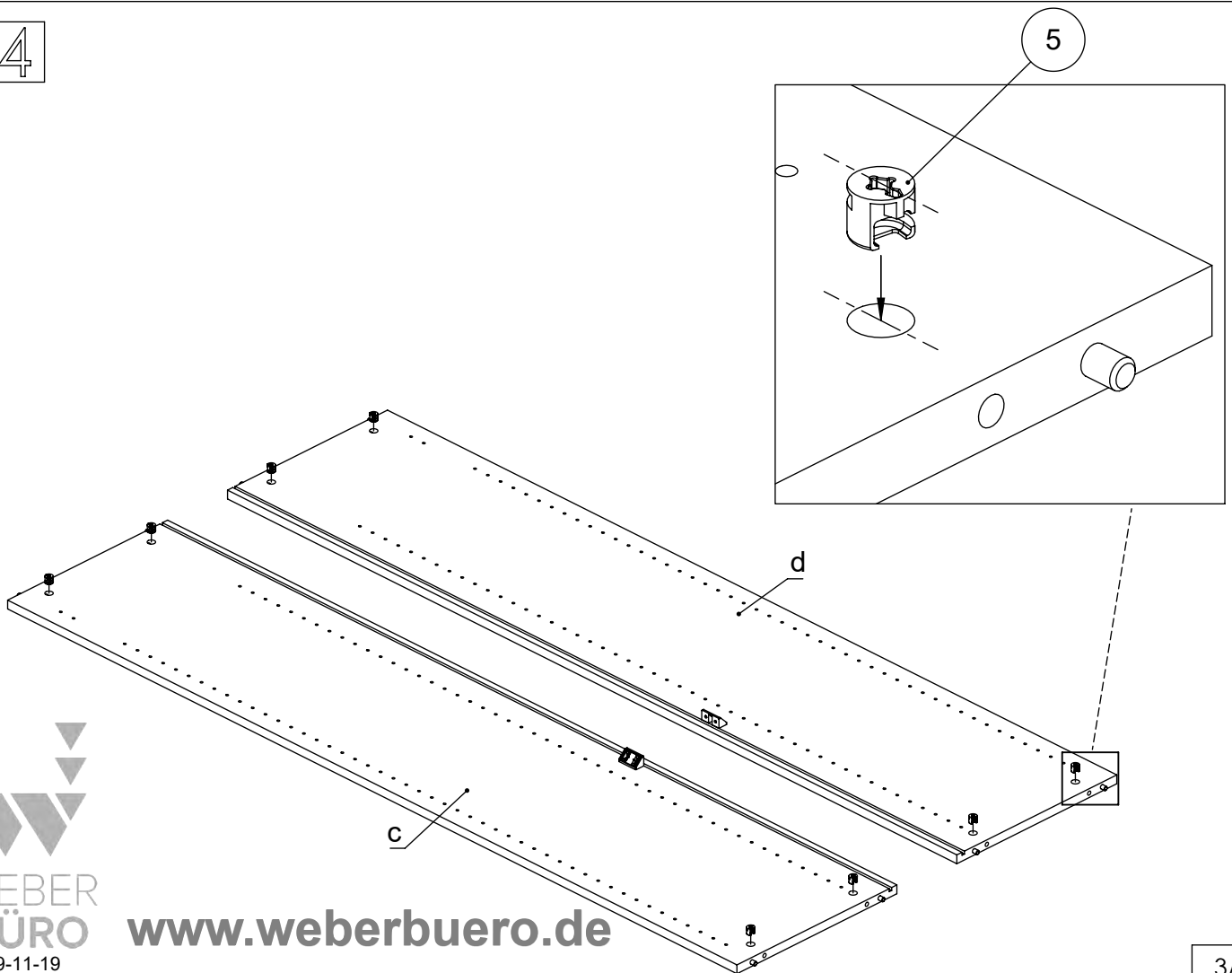
EN	The assembly scheme of base is included in the selected base package
DE	Die Aufbauanleitung zur Befestigung der Möbelbeine ist im entsprechenden Paket
FR	La fiche de montage de la base est incluse dans le colis de la base choisie



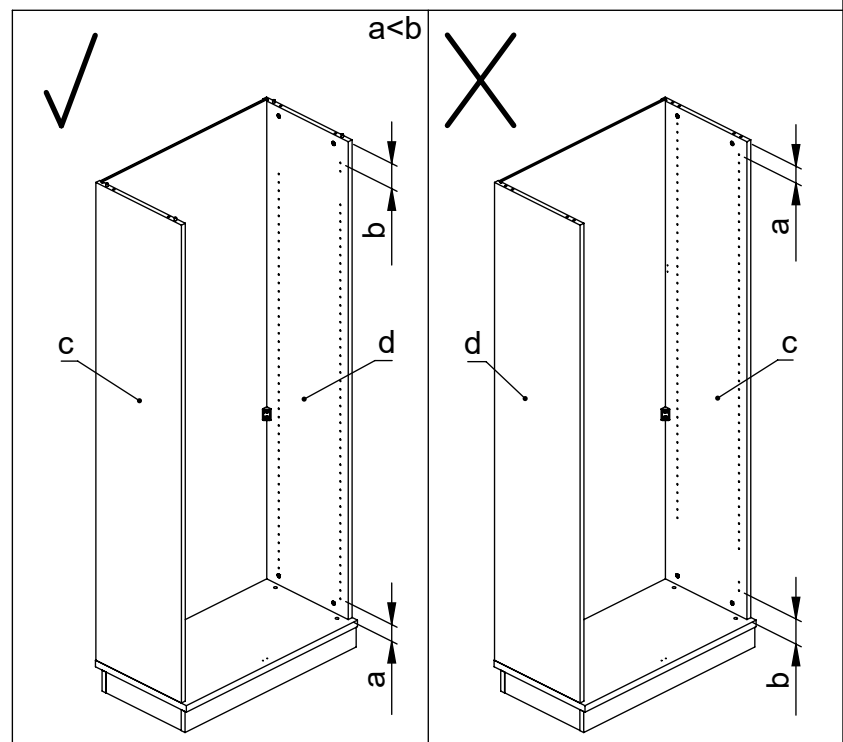
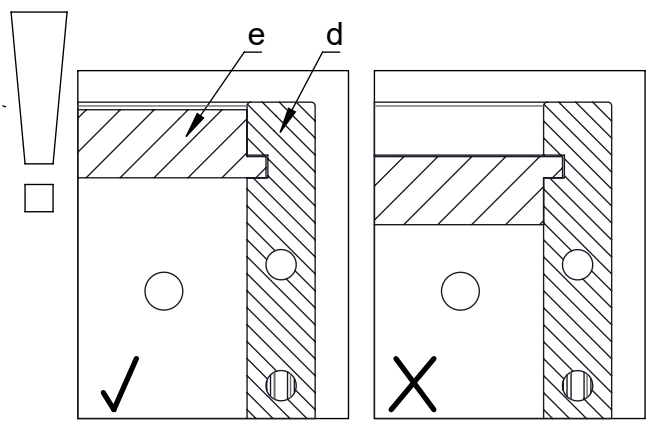
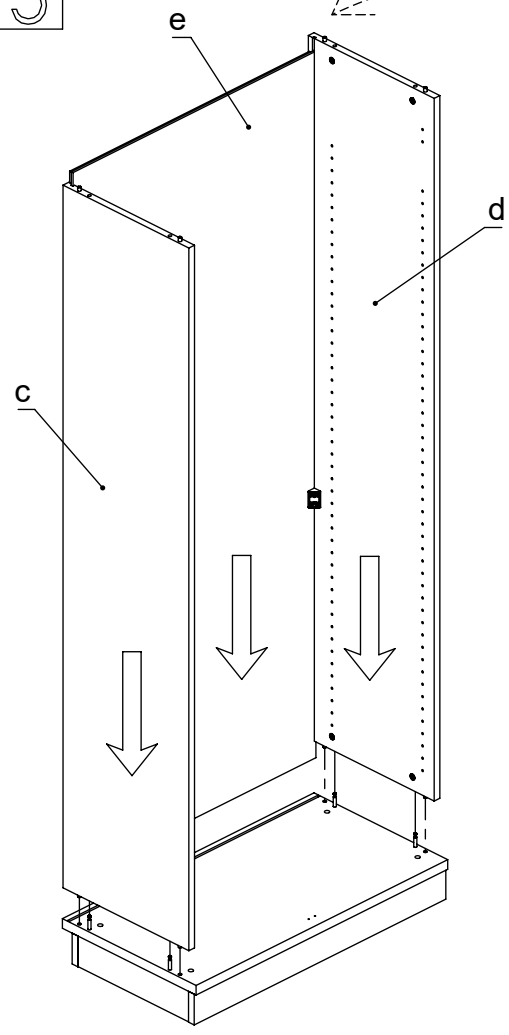
3



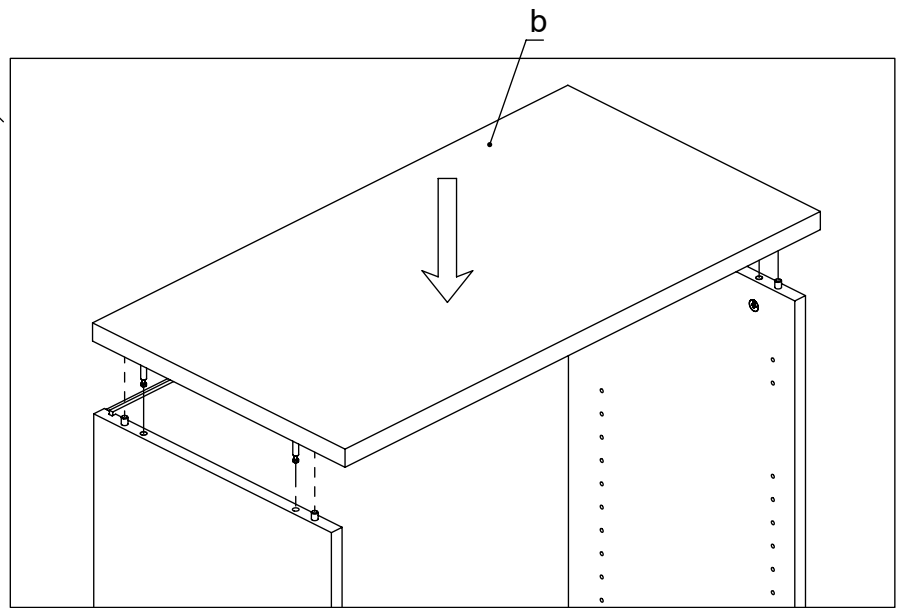
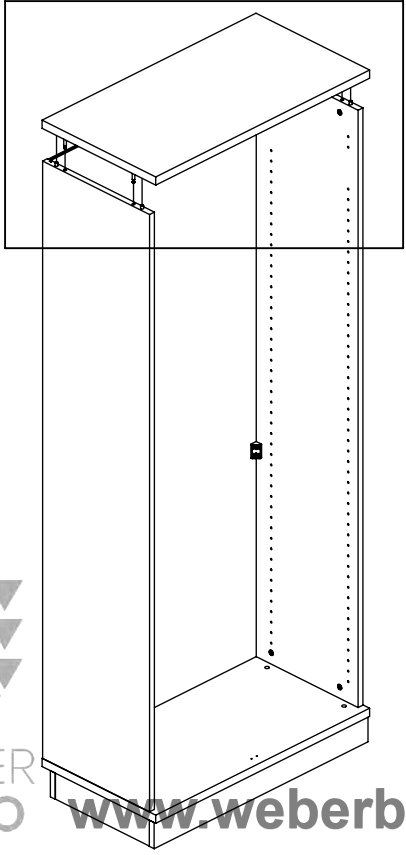
4



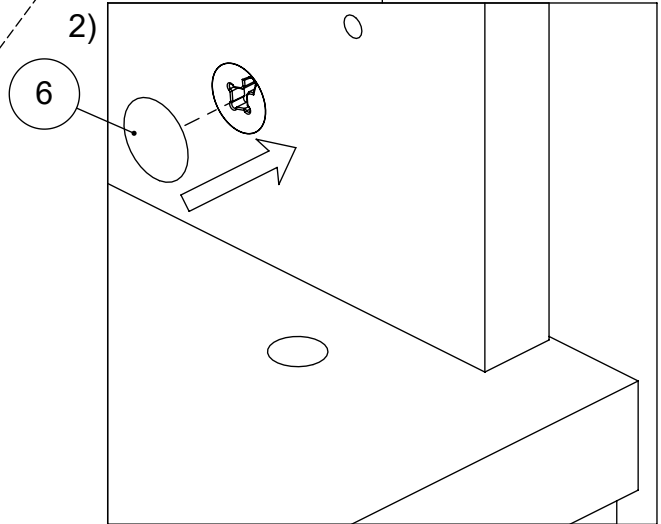
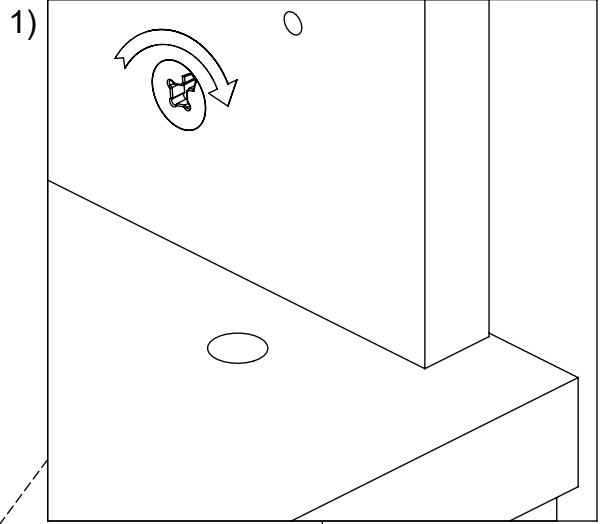
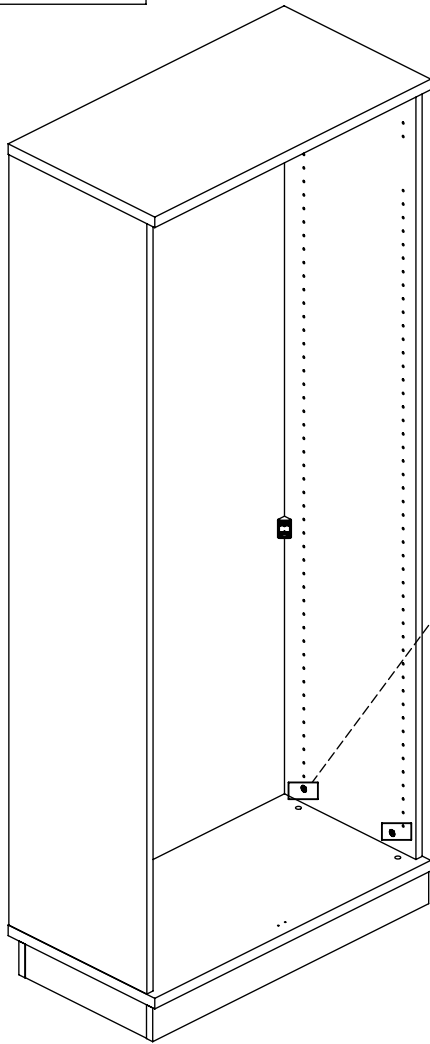
5



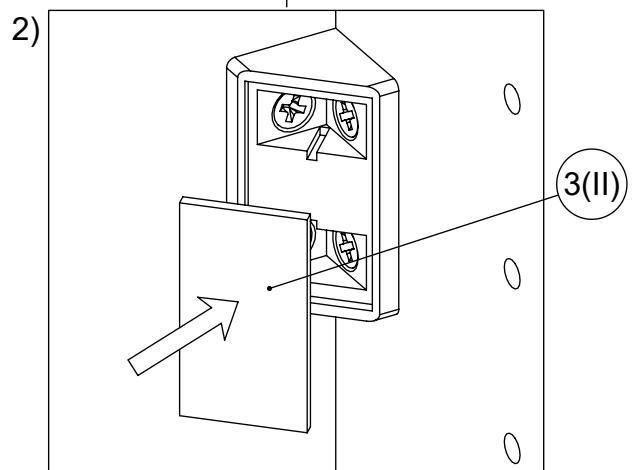
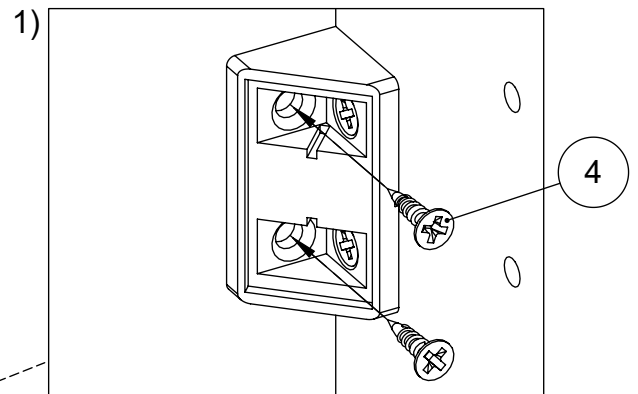
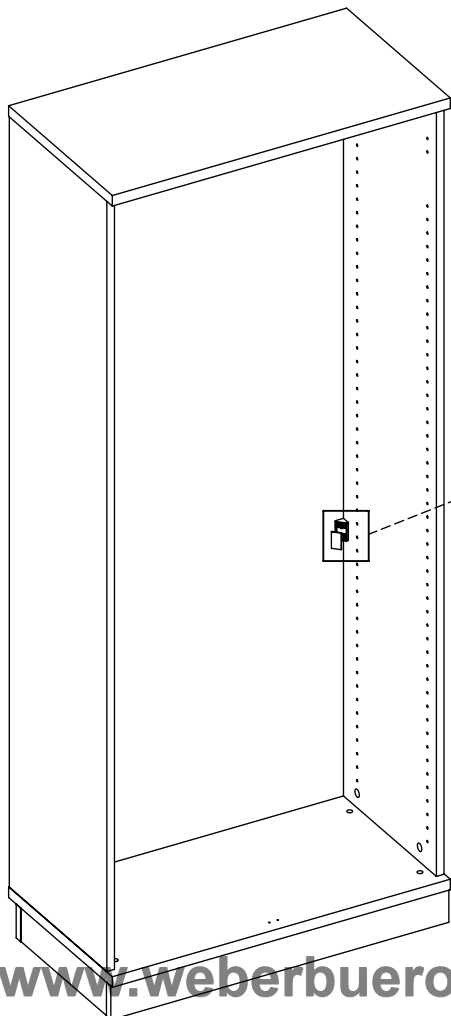
6



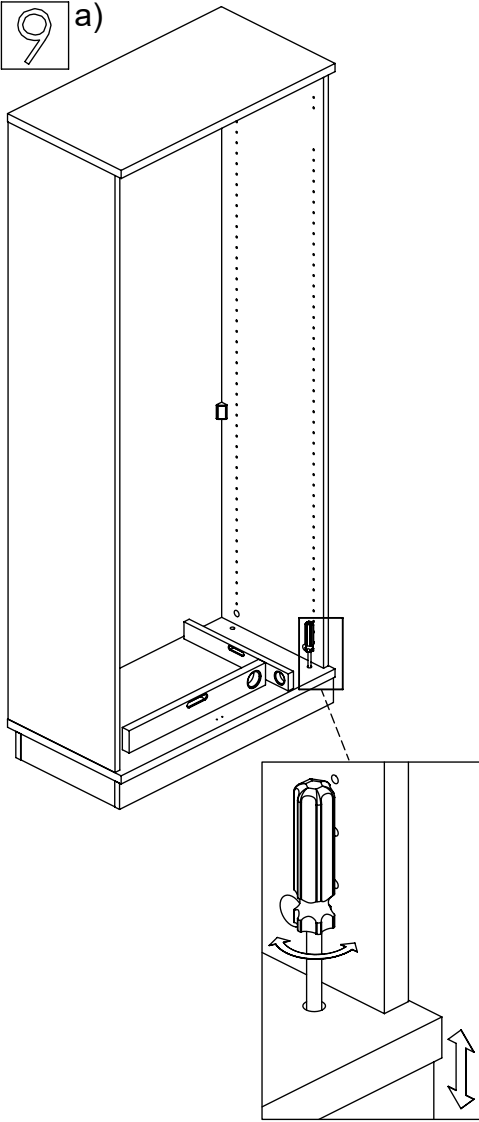
7



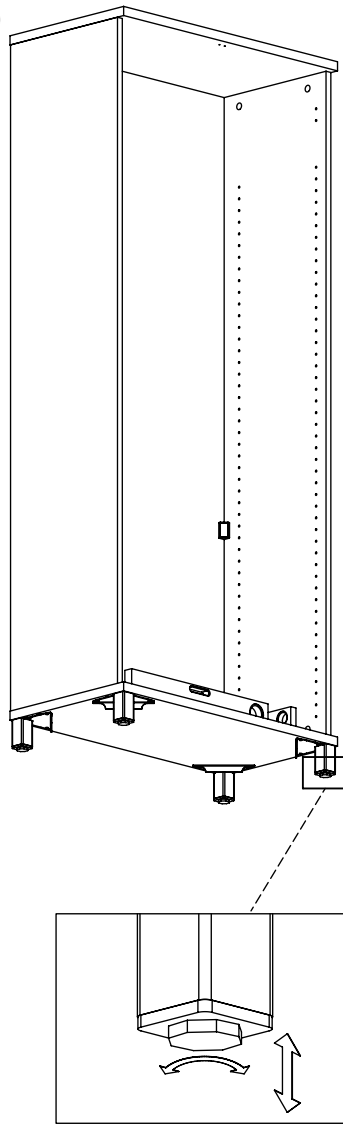
8



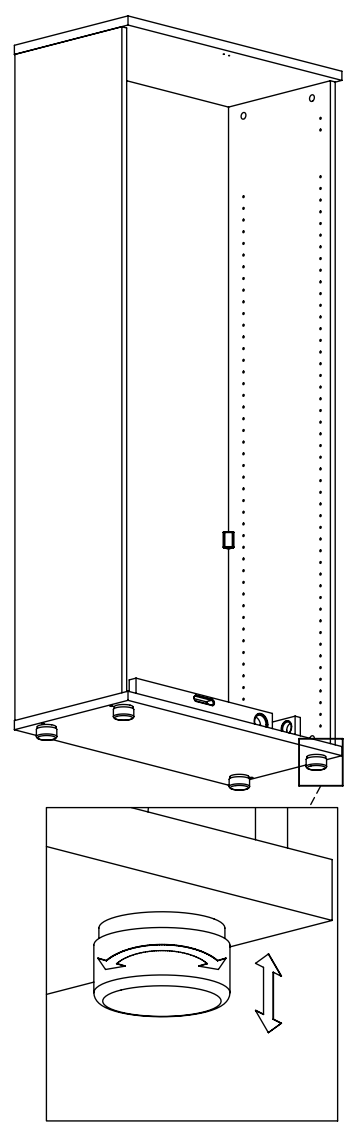
9 a)



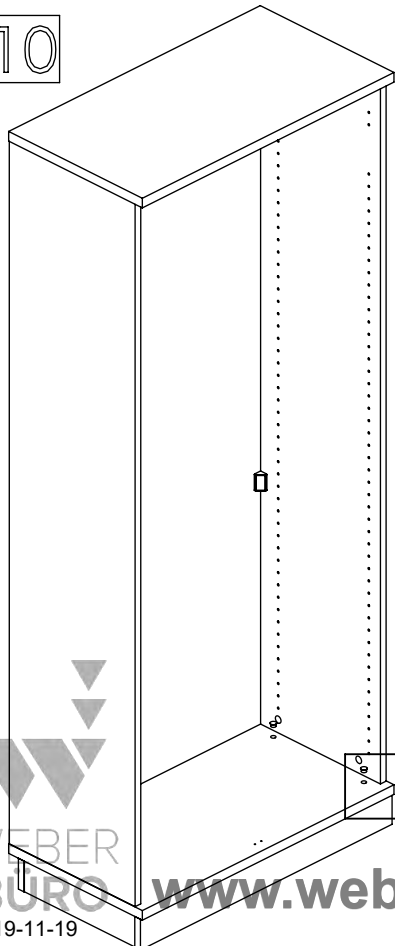
b)



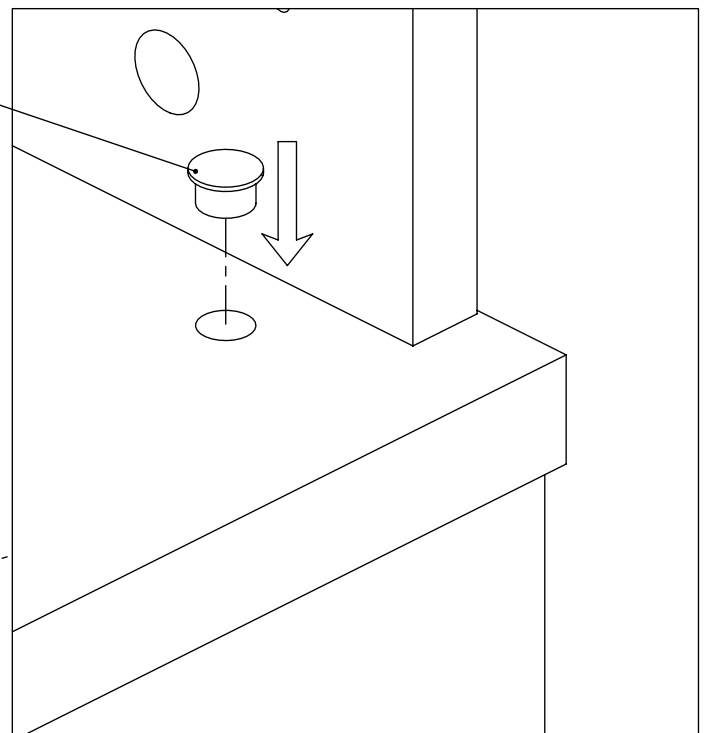
c)

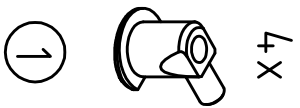


10



7

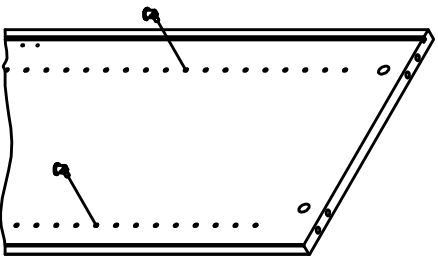




Surinkimo schema:
 Assembling scheme:
 Схема сборки:

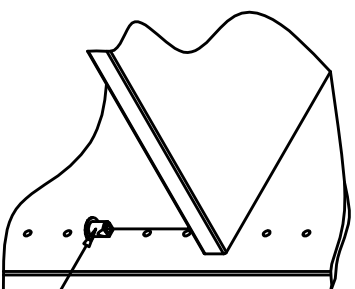
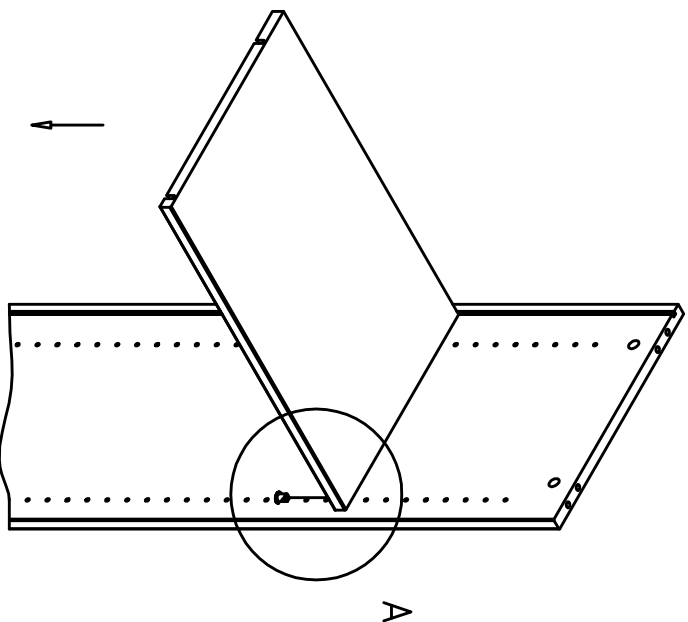
	G1C002			
	G1C005			
	G1C008	G1C009	G1C015	G1C014
	G1C037	G1C006	G1C011	G1C013
	G1C038	G1C001		G1C039
①	x4	x12	x16	x8

1.



M60EX009

2.



A (2:1)

M60EN158

1/2

NOVA U,O,A,H

Surinkimo schema
Схема сборки
Assembling scheme

Reikalingi įrankiai:

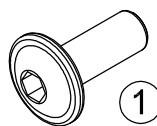
Инструменты для сборки:

Requiring tools:



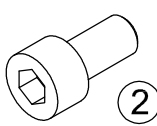
DIN911

x16



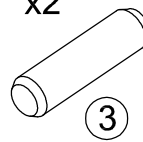
1

x6



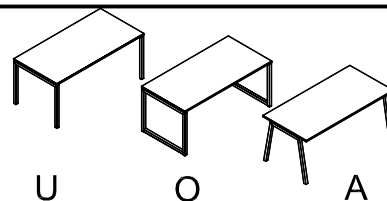
2

x2



3

DNA* BNA*
CNN* CNM*



1

Neužveržti iki galo
Не затянуть до конца
Don't tighten to end

2

Užveržti visus varžtus
Затянуть все болты
Tighten up all screws

3

4

5.1

5.2

Stipriai užveržti
Крепко закрутить
Firmly tighten

H 62-85cm

H 62-85cm

! Neatsukite varžto
Не откручивай винт
Do not unscrew bolt all the way

NOVA SLIDE

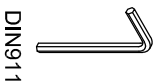
Surinkimo schema
Схема сборки
Assembling scheme

Reikalingi įrankiai:

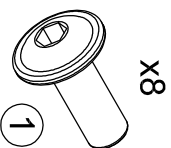
S5

Инструменты для сборки:

Requiring tools:

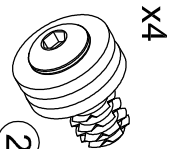


DIN911



X8

1



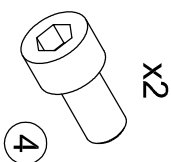
X4

2



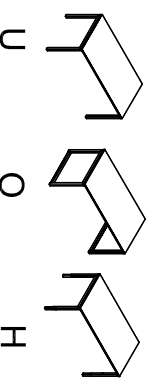
X2

3



X2

4

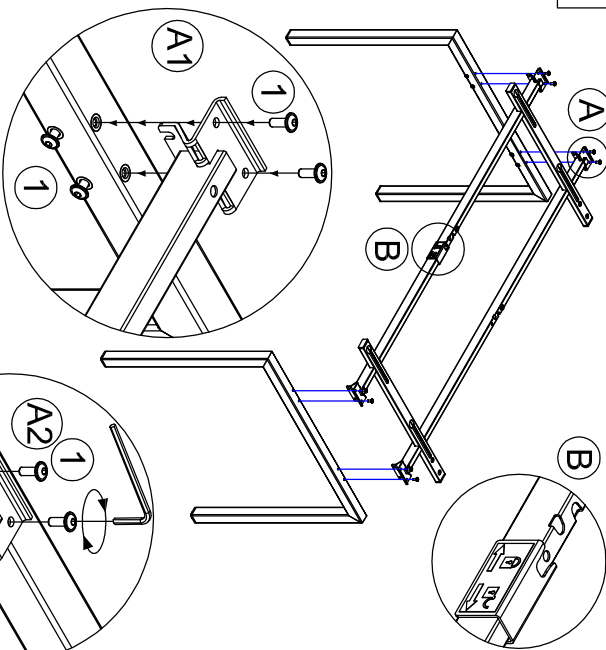


U

O

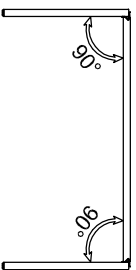
H

1

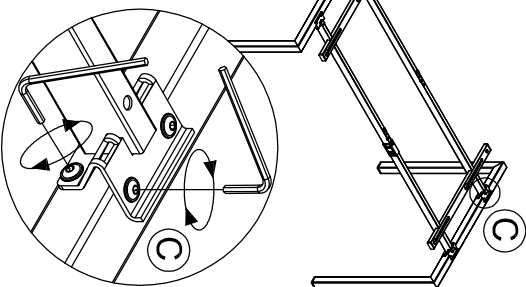


Neužveržti iki galo
Не затягивать до конца
Don't tighten to end

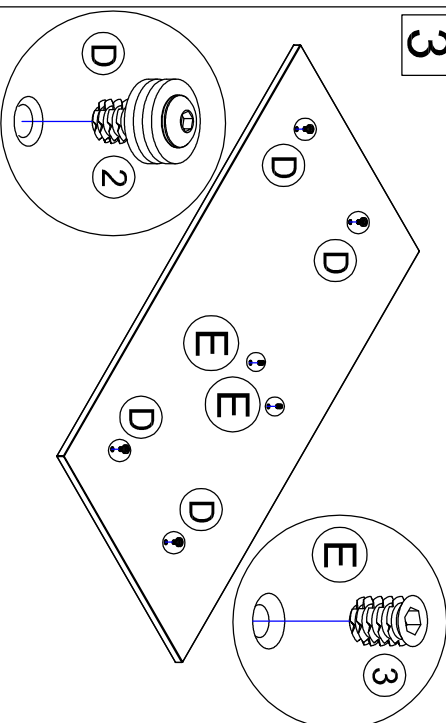
2



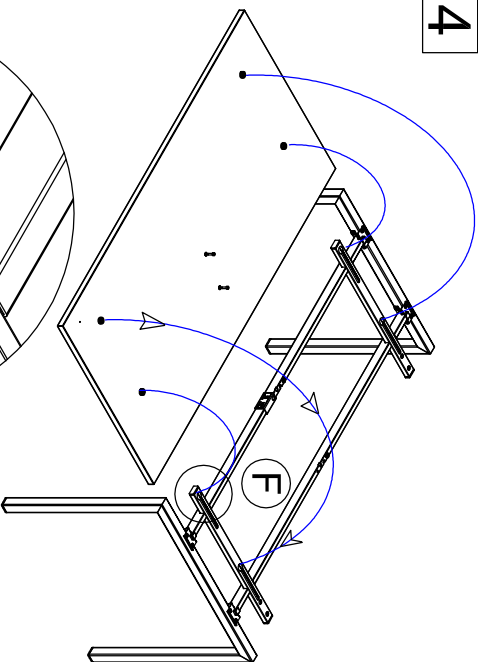
Užveržti visus varžtus
Затянуть все болты
Tighten up all screws



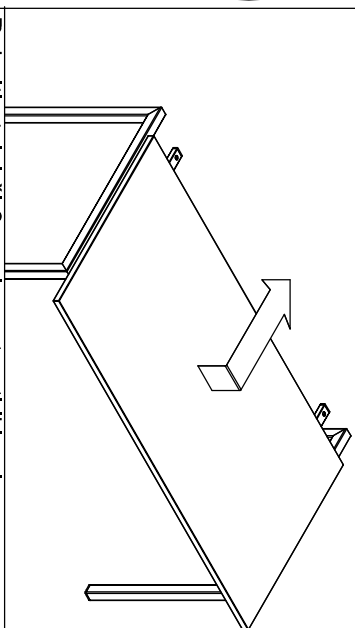
3



4

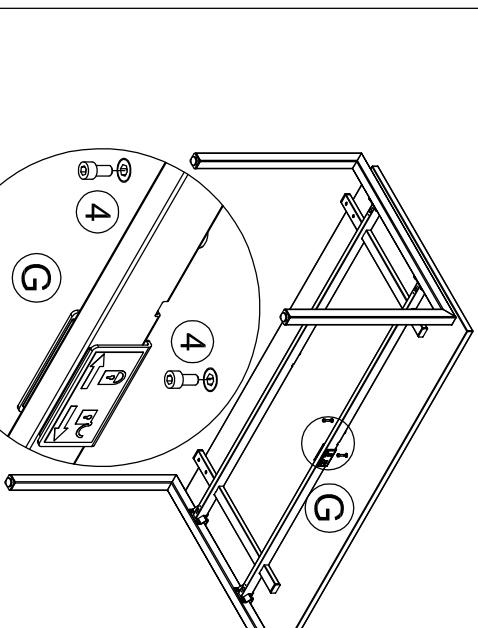


5

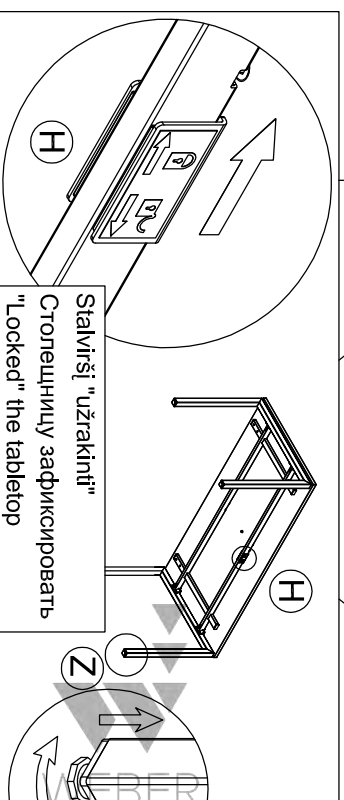


Pakelti stalviršį 3mm ir nustumti iki galo
Поднять столешницу 3мм и отодвинуть до конца
Lift up the tabletop by 3mm and slide to the end

6



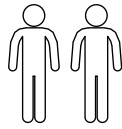
7



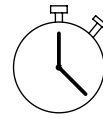
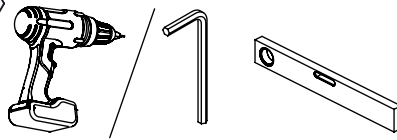
Stalviršį "užrakinti"
Столешницу зафиксировать
"Locked" the tabletop

M60EN313

EN Assembling scheme
 DE Montageschema
 FR Schéma d'assemblage

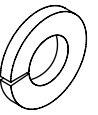


S5



00:15

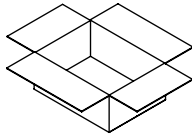
1



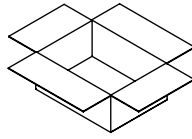
M42E0008

x16

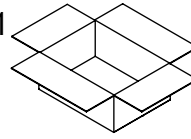
a - x2



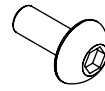
b - x2



c - x1



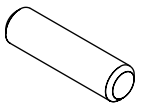
2



M6x16
M42C0255

x16

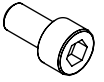
3



∅8x30
M42H0001

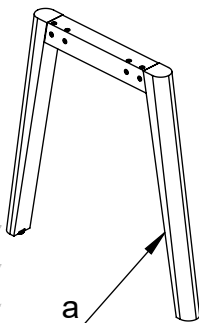
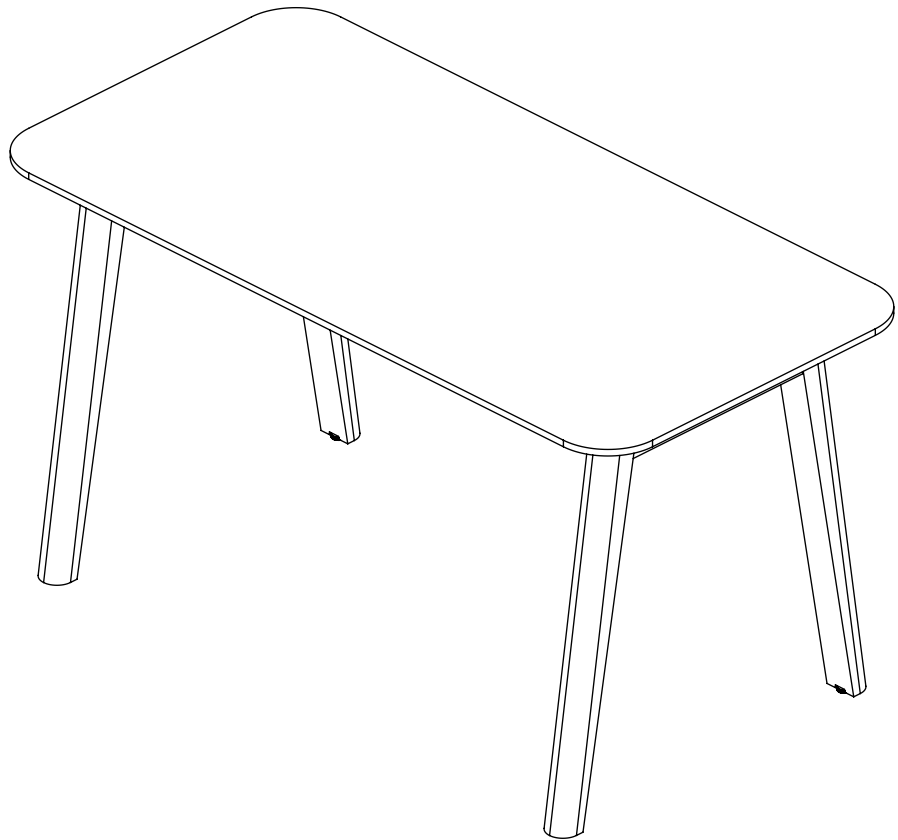
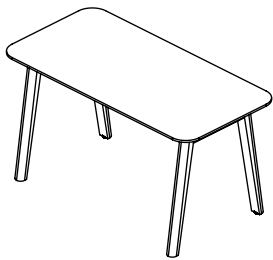
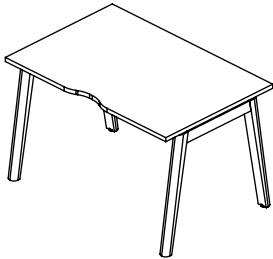
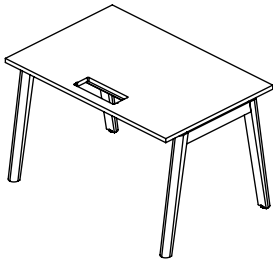
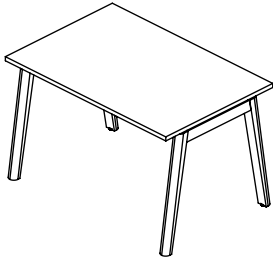
x2

4

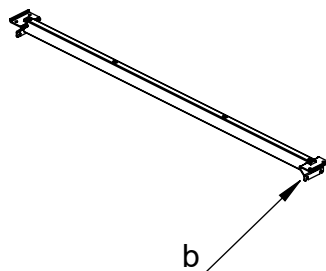


M6x12
M42C0043

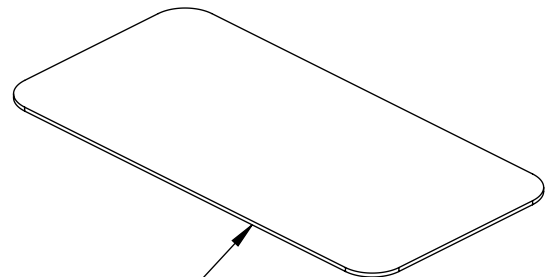
x6



a



b



c

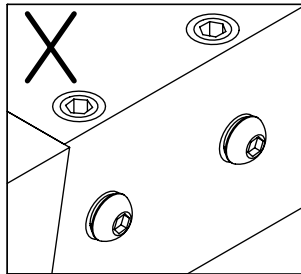
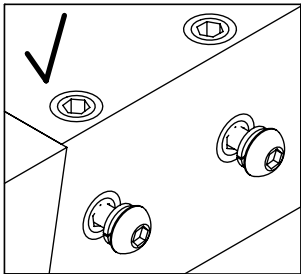
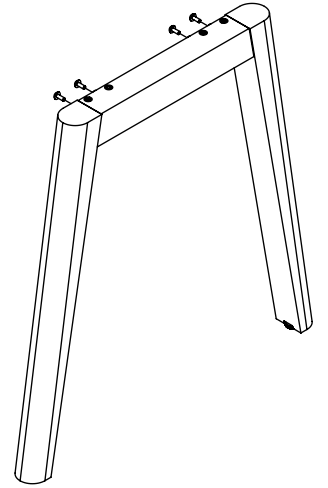
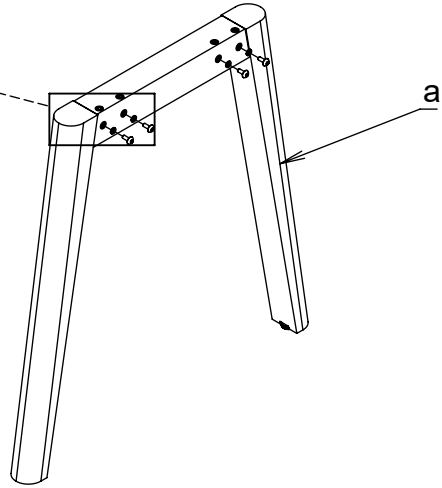
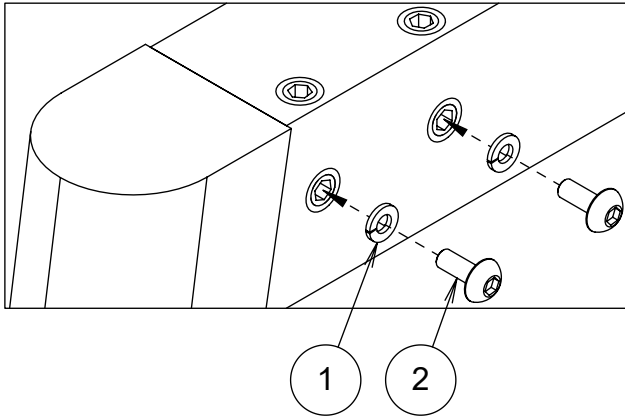


WEBER
 BÜRO www.weberbuero.de

2019-10-03

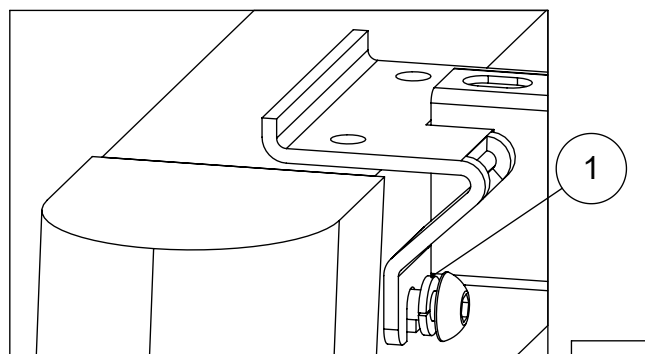
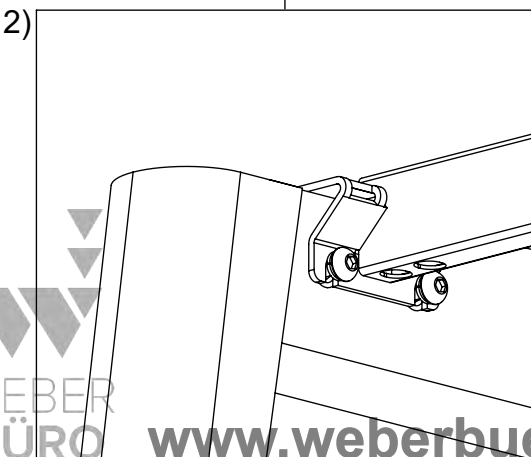
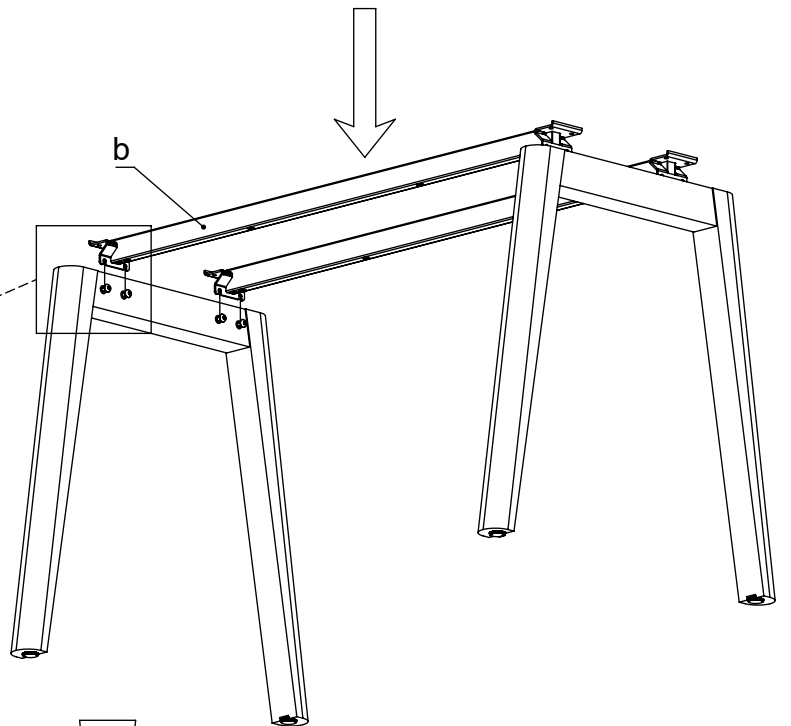
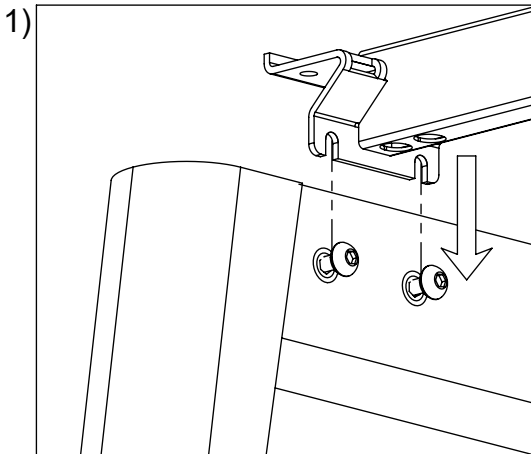
1/5

1



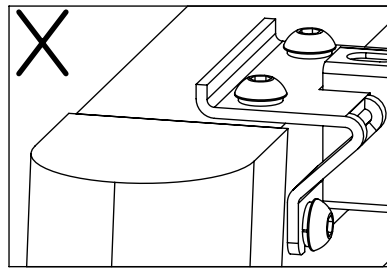
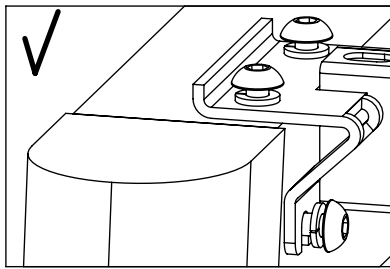
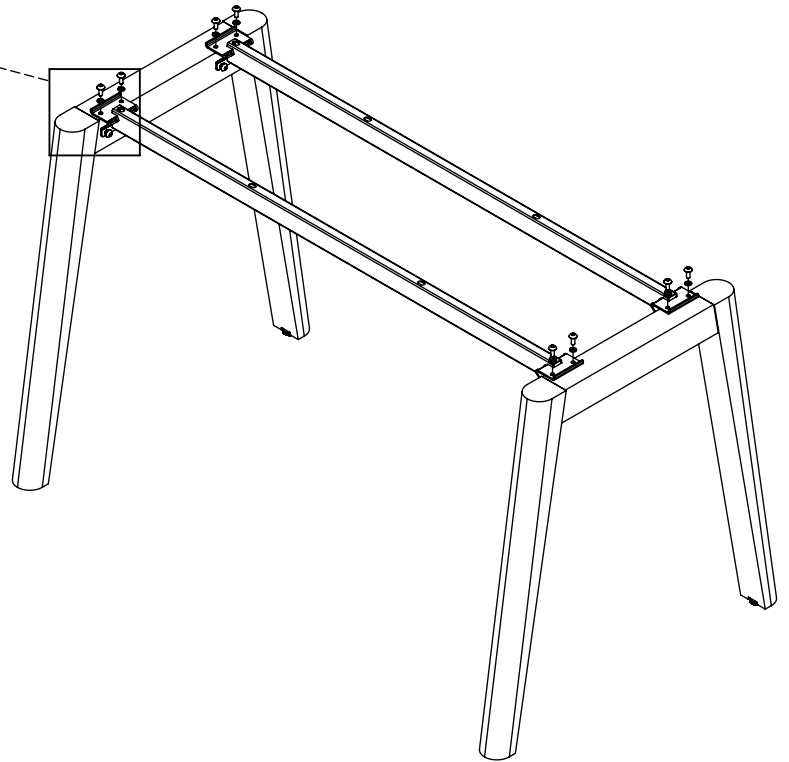
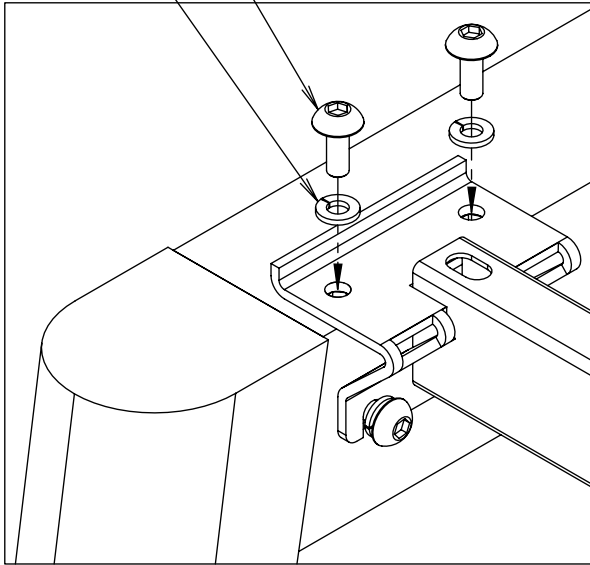
EN	Do not tighten up (yet)
DE	Schrauben noch nicht festziehen
FR	Ne pas serrer encore

2



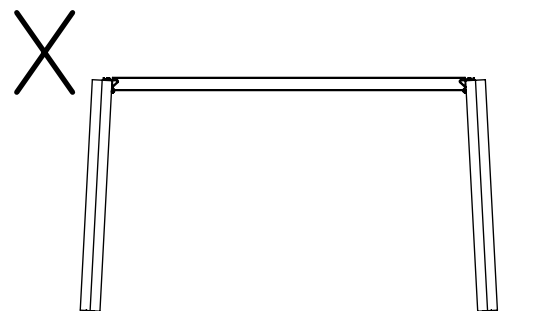
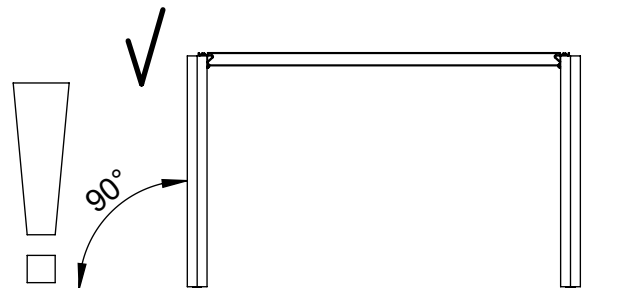
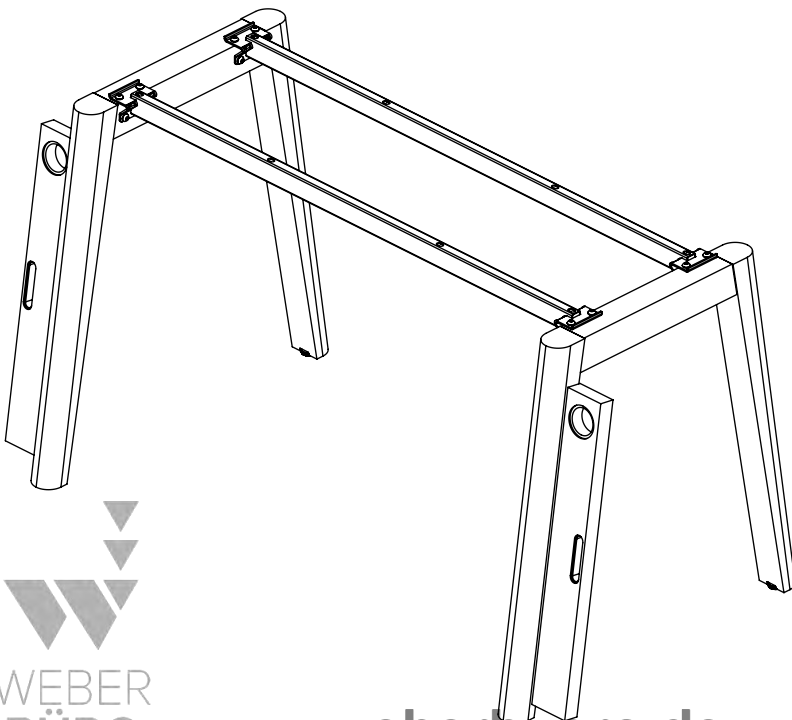
3

1 2

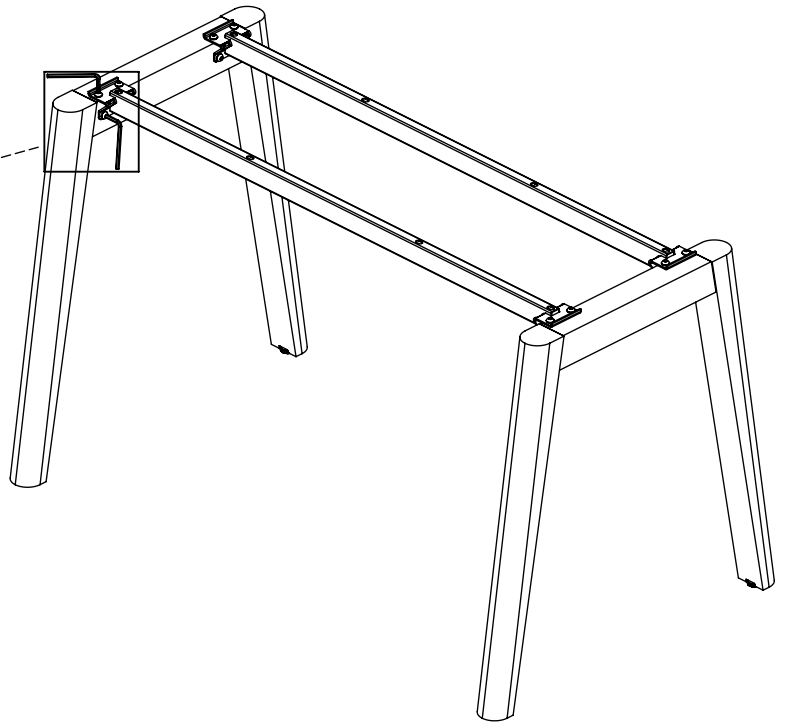
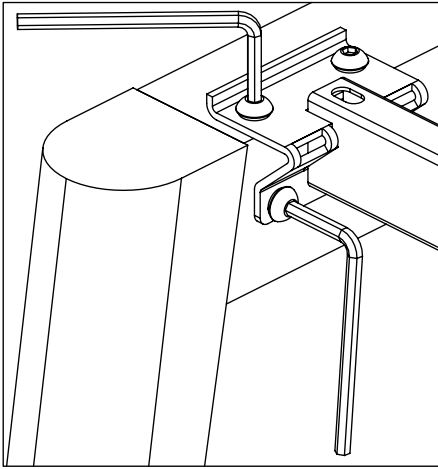
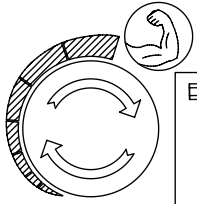


EN	Do not tighten up (yet)
DE	Schrauben noch nicht festziehen
FR	Ne pas serrer encore

4

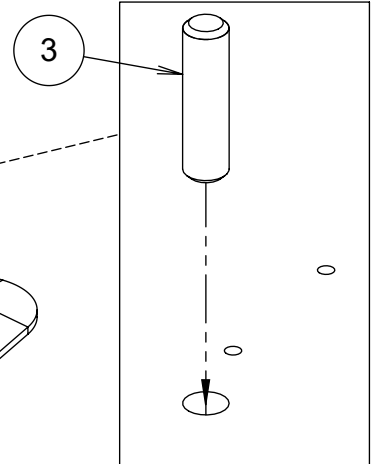
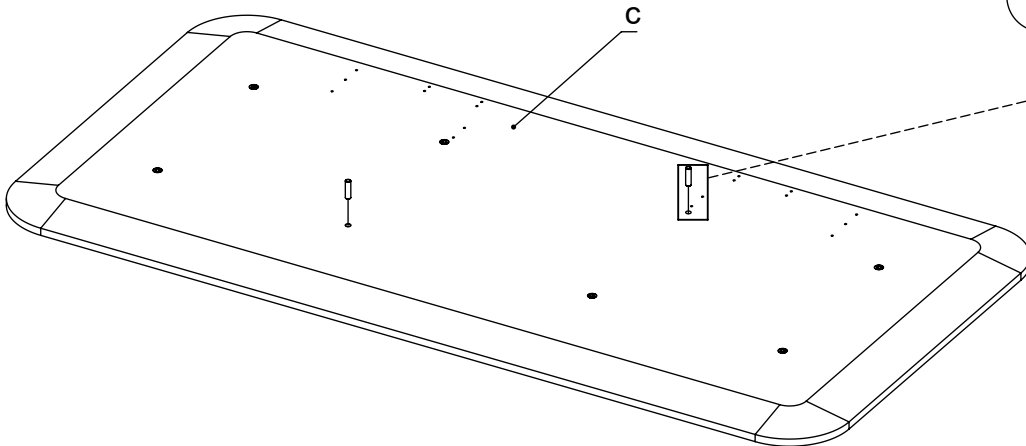


5

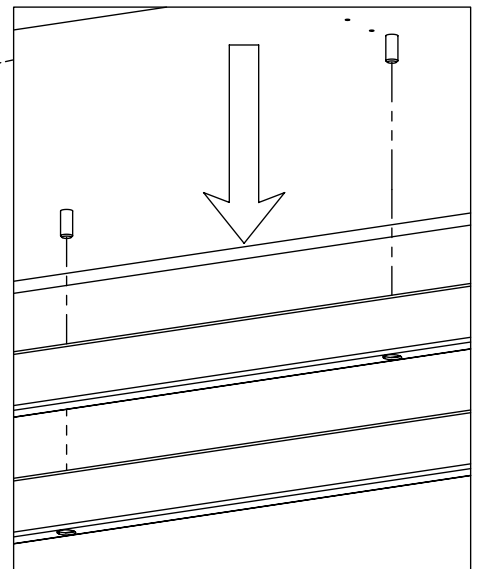
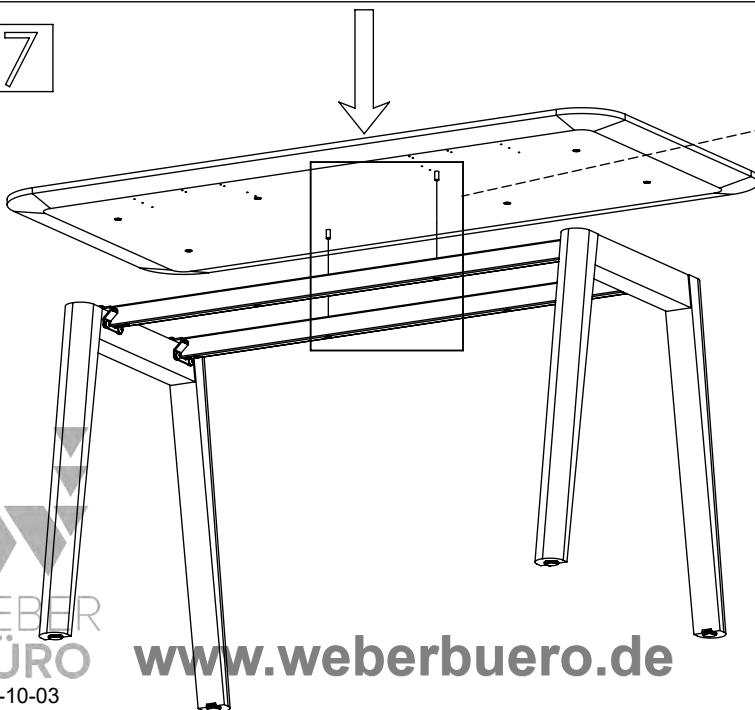


EN Tighten up!
DE Festziehen einer Schrauben!
FR Serrer une vis!

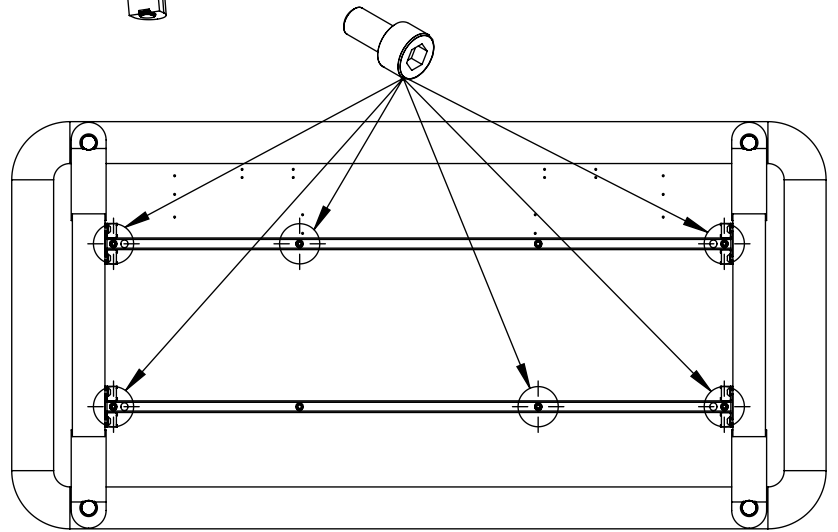
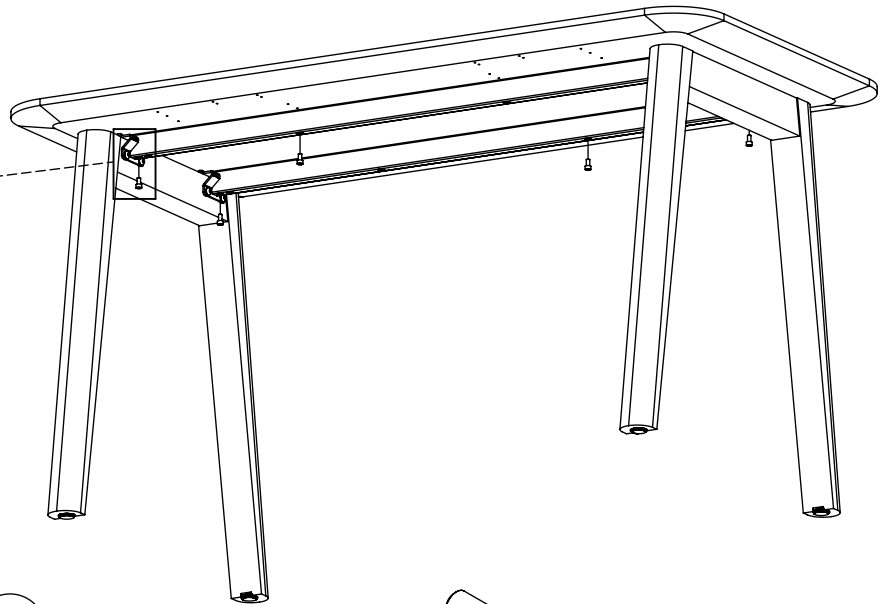
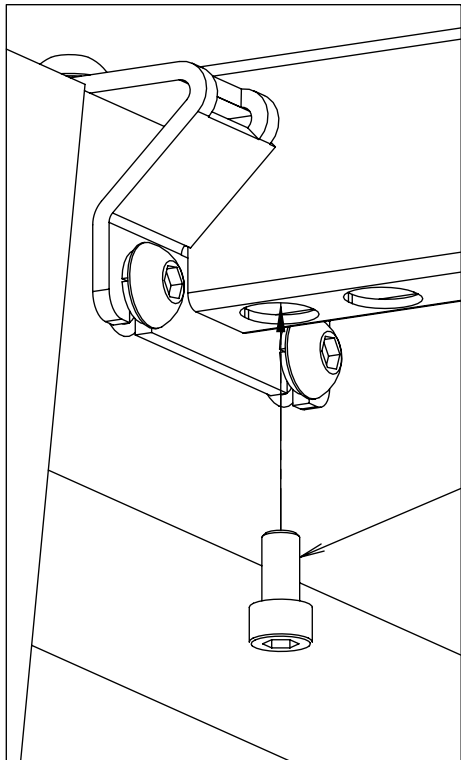
6



7



8



9

