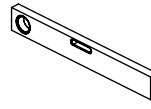
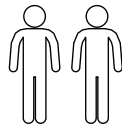
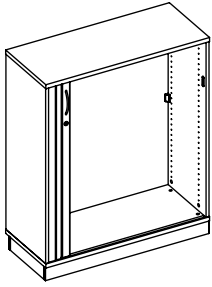


M60EX037

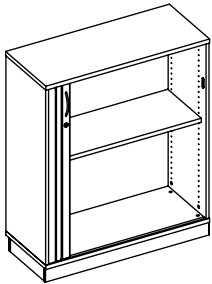
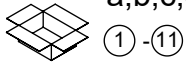
EN Assembling scheme
 DE Aufbauanleitung
 FR Schéma d'assemblage



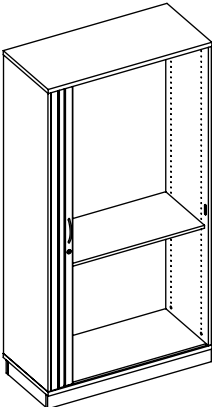
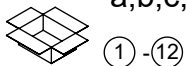
1		x12	2		x12
	5/11x34 M42B0022			8x30 M42H0001	



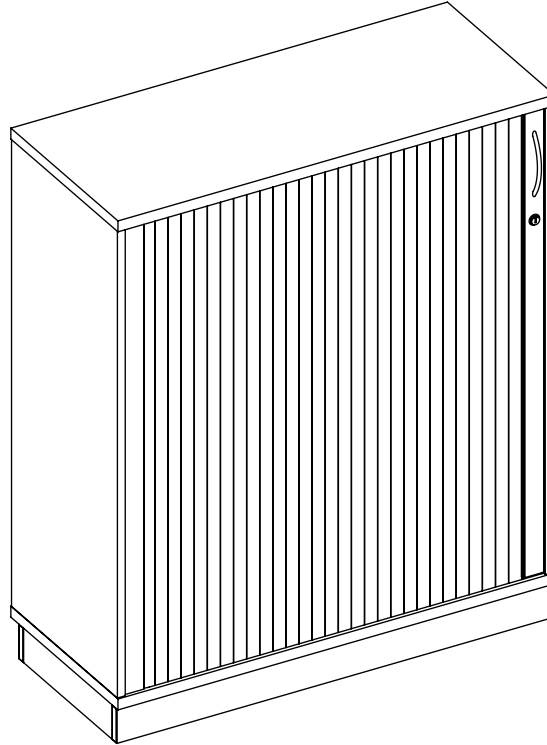
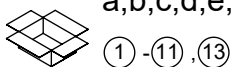
a,b,c,d,e,f,g



a,b,c,d,e,f,g,h



a,b,c,d,e,f,g,i



3		x3	4		x12
	3(l)			3.5x15 M42A0012	
	M45A9008				

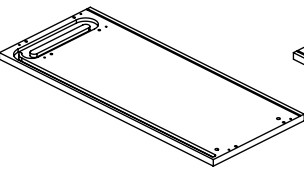
5		x12	6		x8
	15/18 M42B0001			4/18 M45A30*	

7		x4	8		x1
	M45A20*			M45F4010	

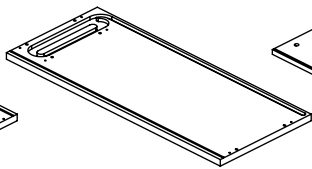
9		*	10		x2
	3.5x17 M42A0017			M4x28 M42C0140	

11		x1	12		x4
	M42O0006			M42B0006	

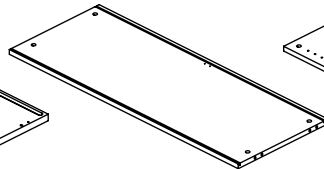
13		x4
	M42B0006	



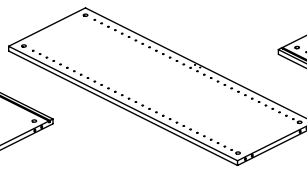
a - x1



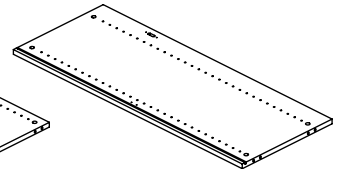
b - x1



c - x1



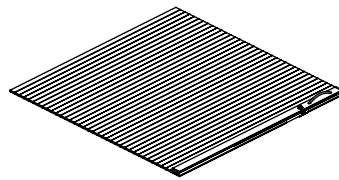
d - x1



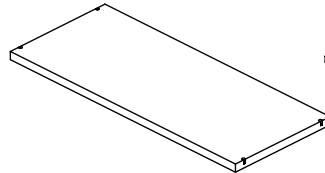
e - x1



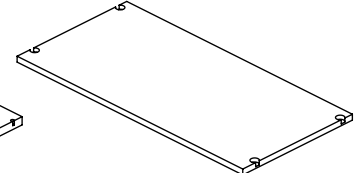
f - x1



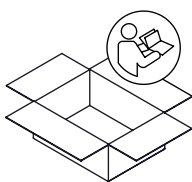
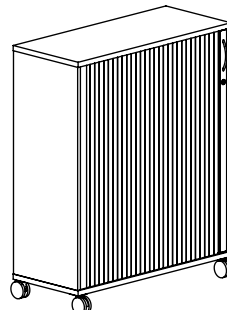
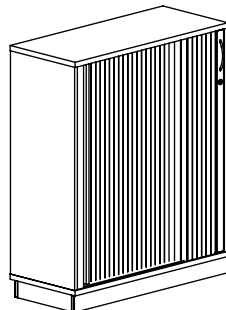
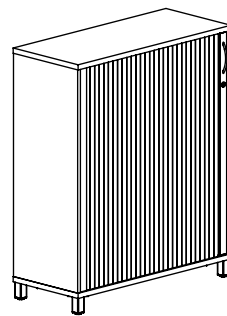
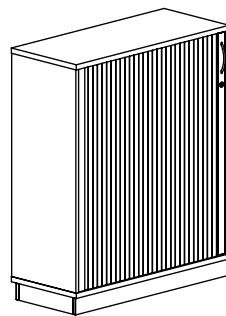
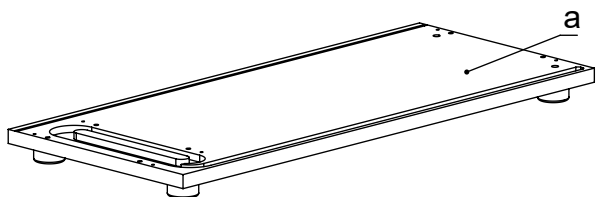
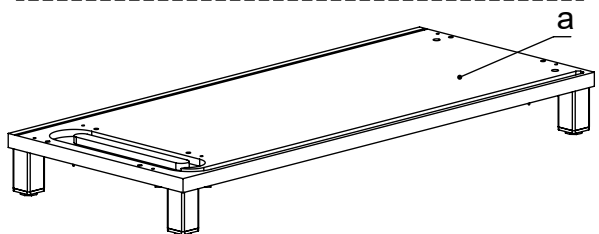
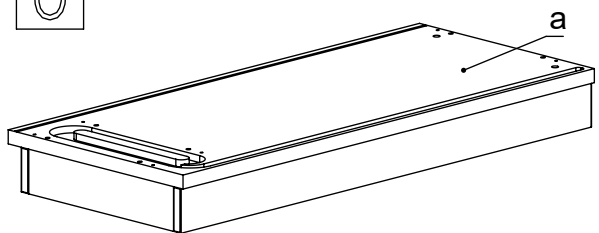
g - x1



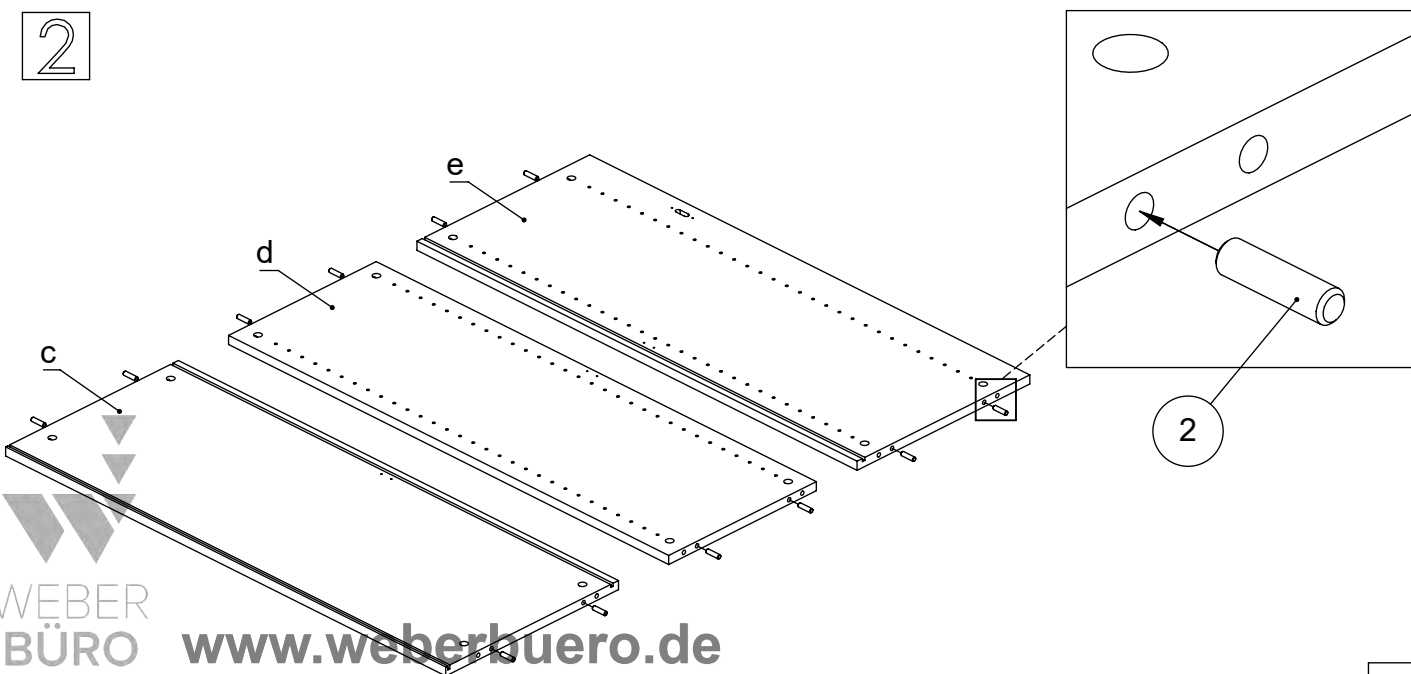
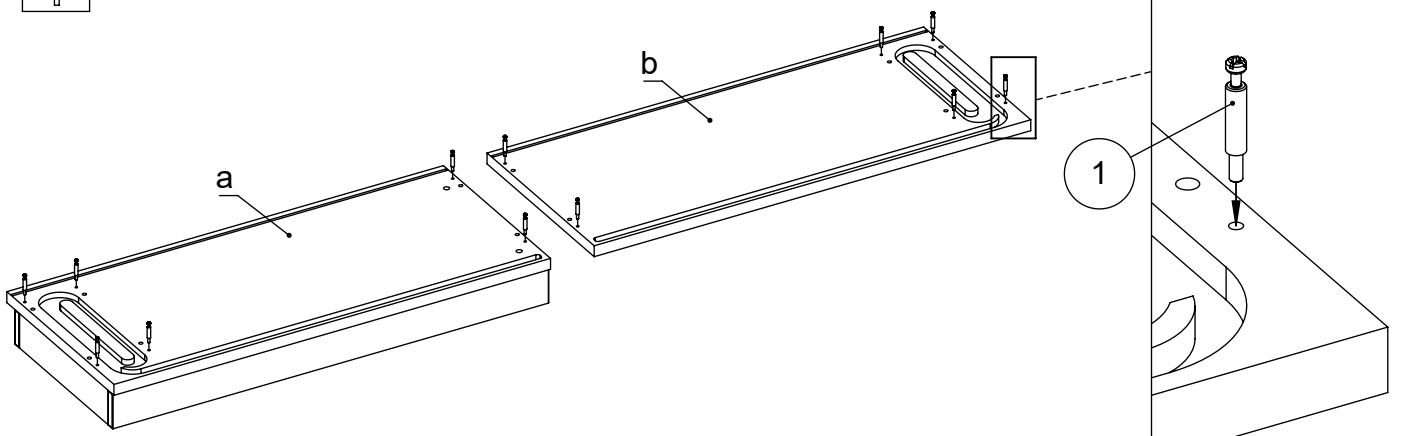
h - x1



i - x1



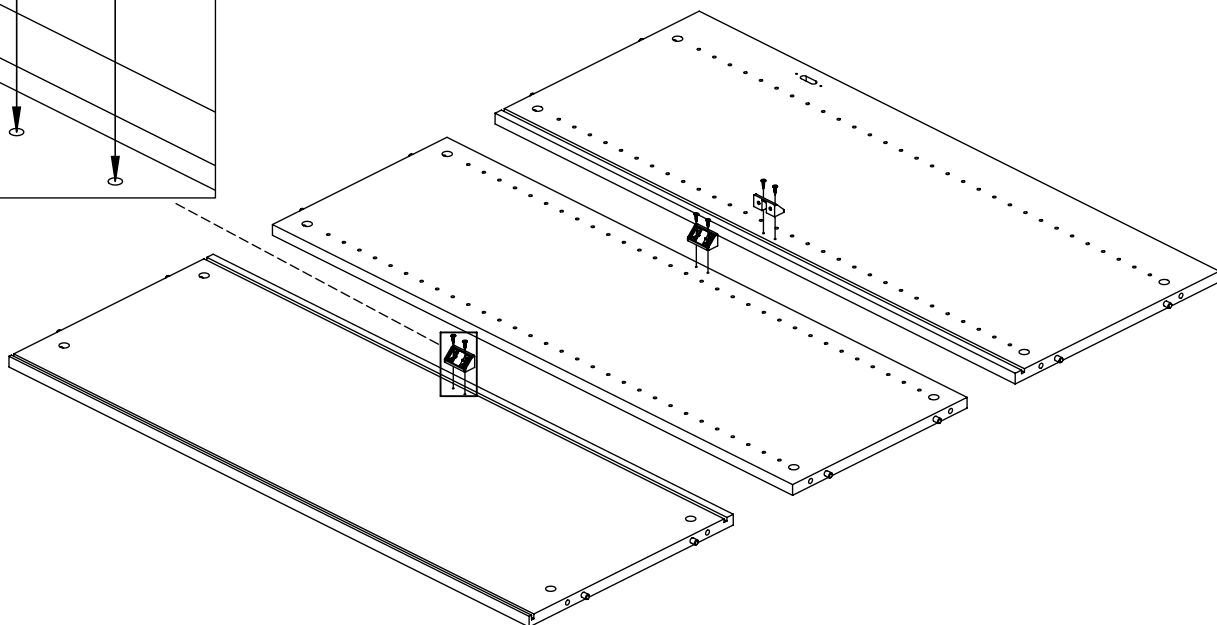
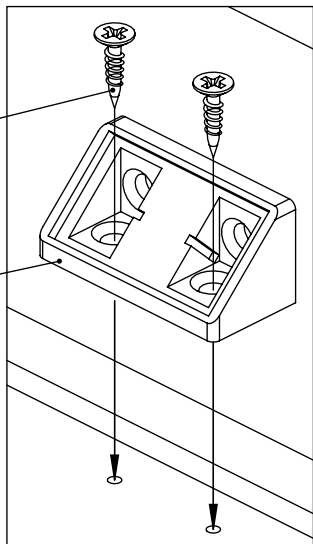
EN	The assembly scheme of base is included in the selected base package
DE	Die Aufbauanleitung zur Befestigung der Möbelbeine ist im entsprechenden Paket
FR	La fiche de montage de la base est incluse dans le colis de la base choisie



3

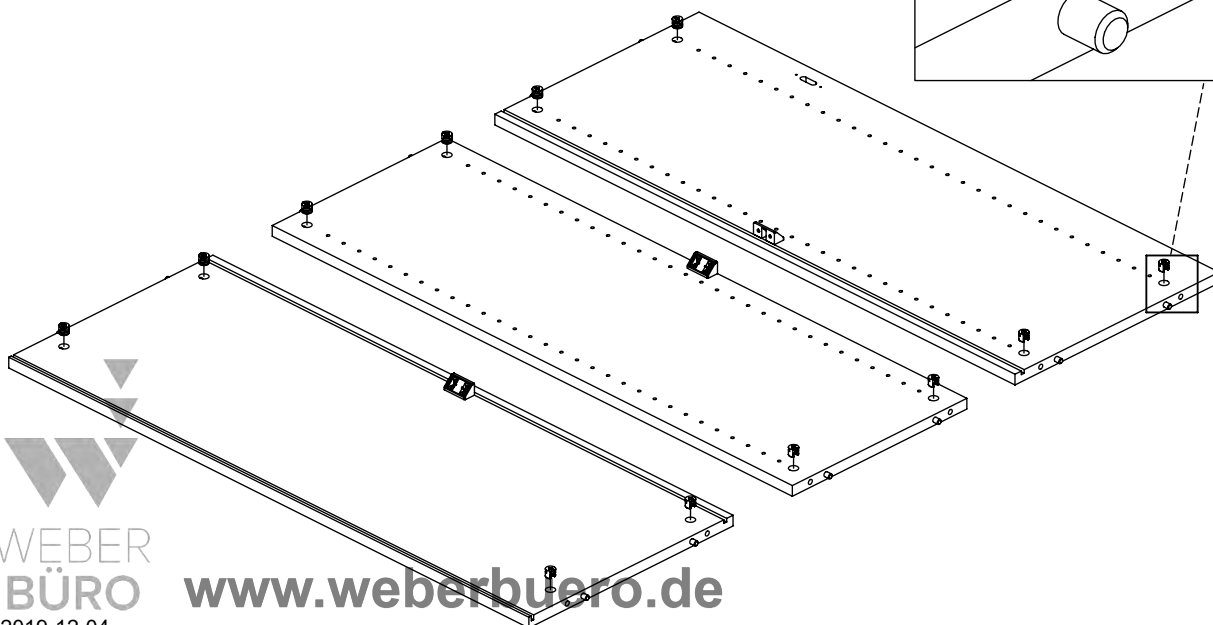
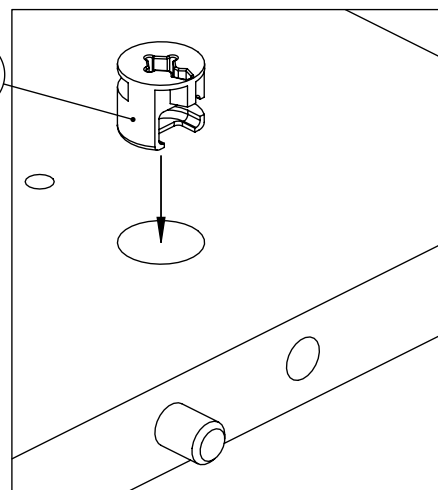
4

3(I)

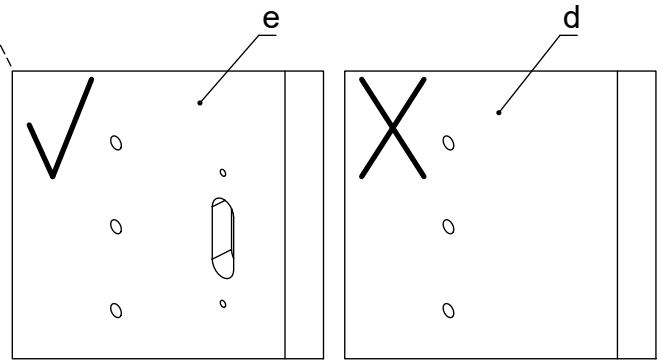
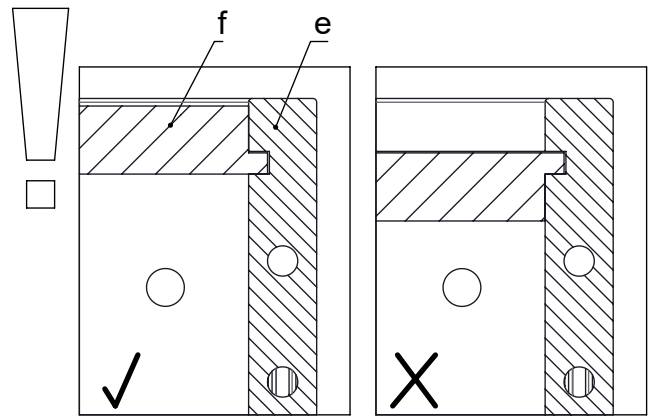
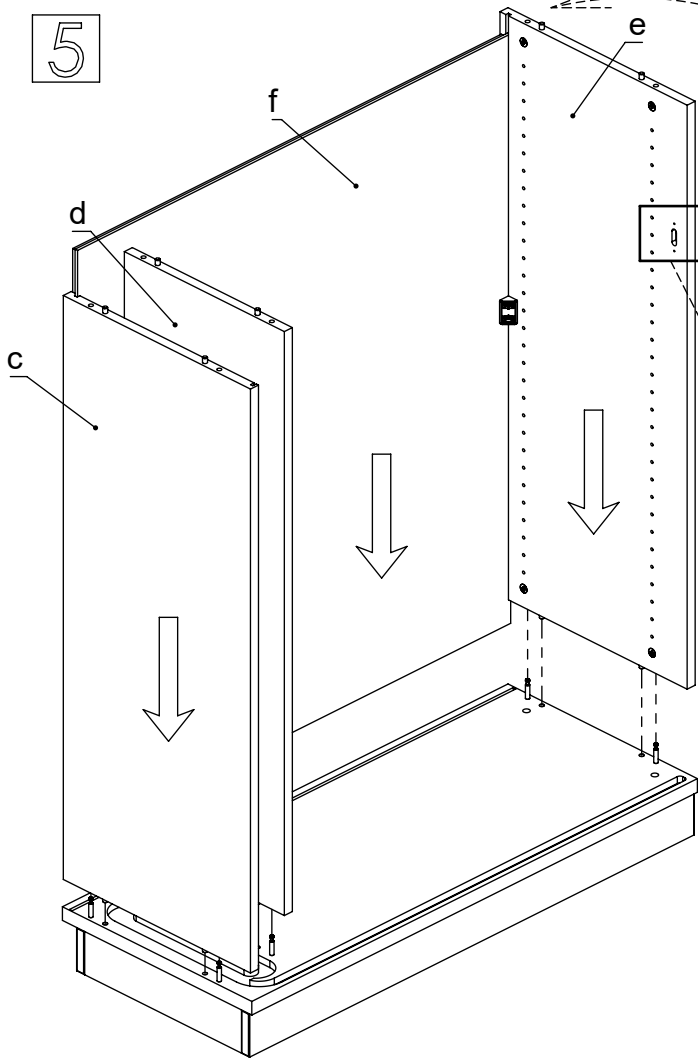


4

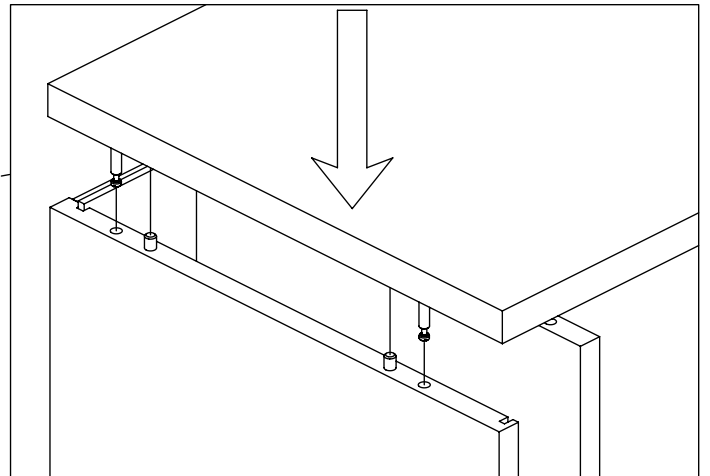
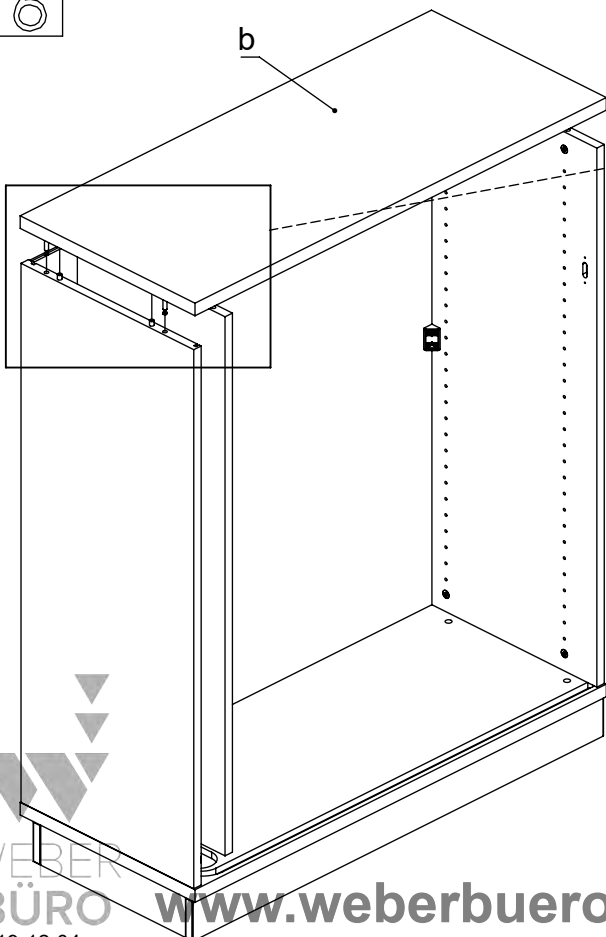
5



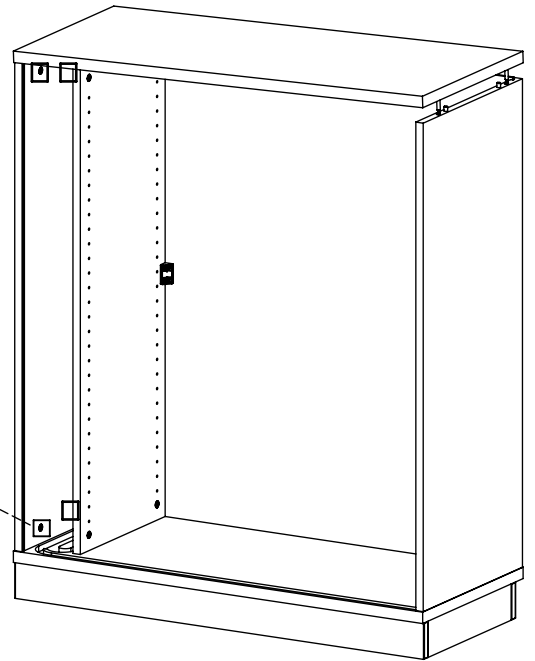
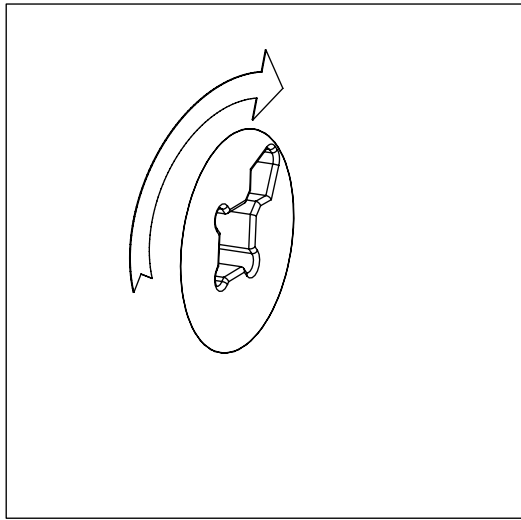
5



6

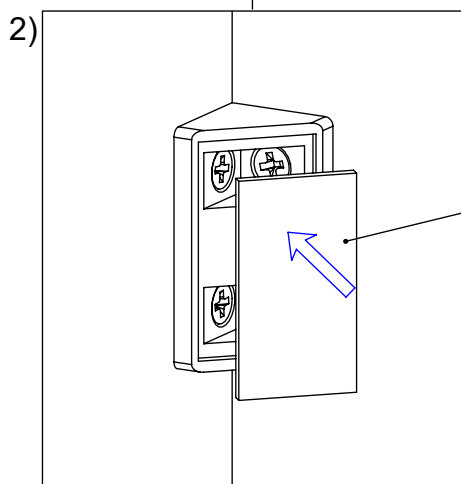
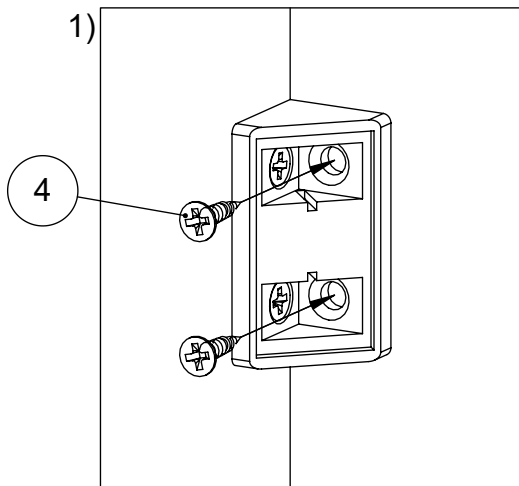


7

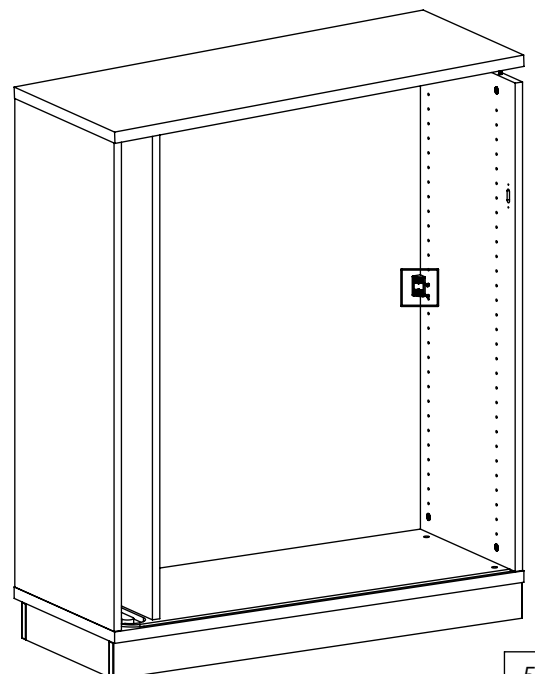
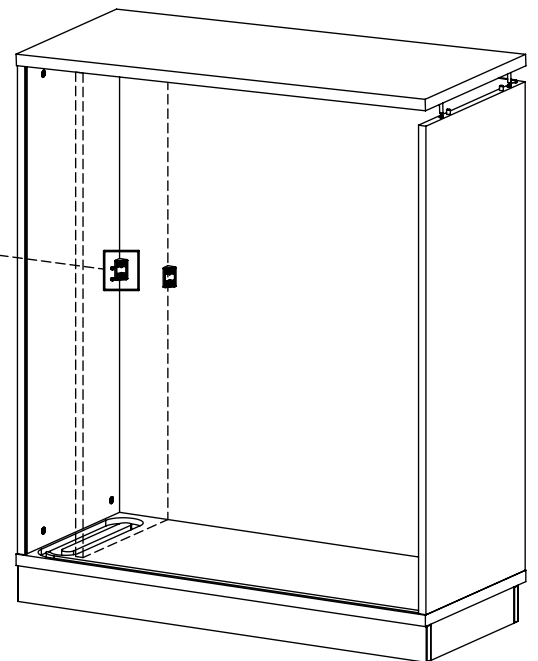


EN Tighten up only one side
DE Nur einseitig festziehen
FR Ne serrer que d'un côté

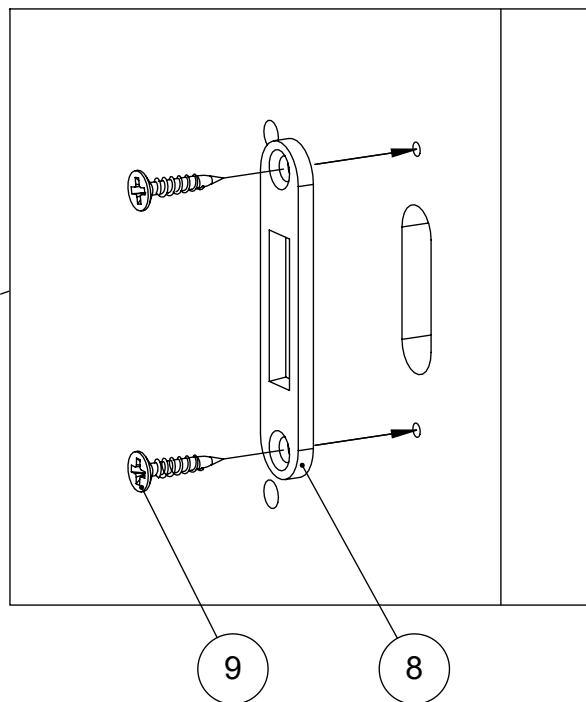
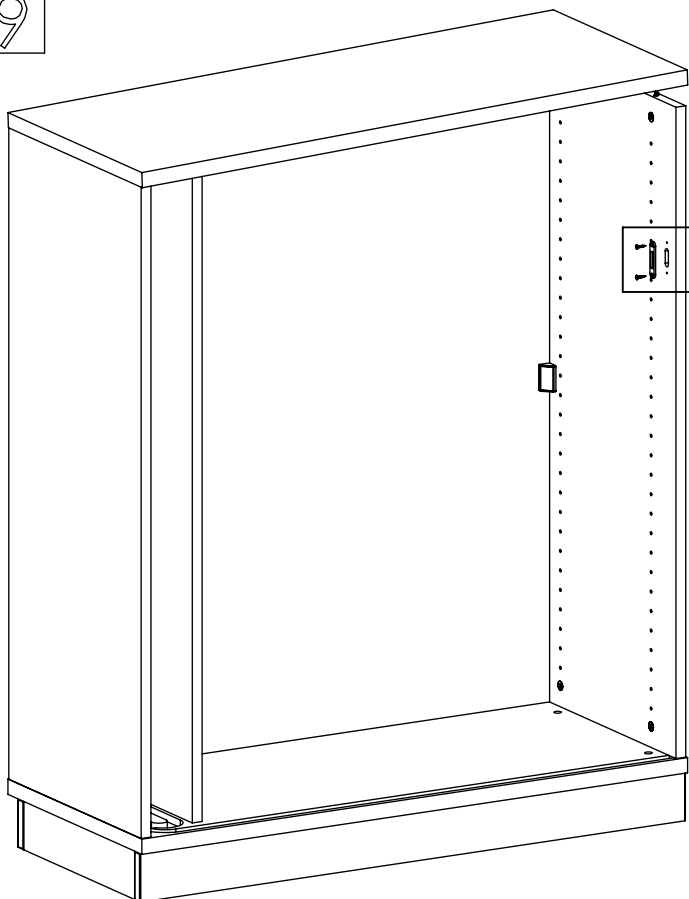
8



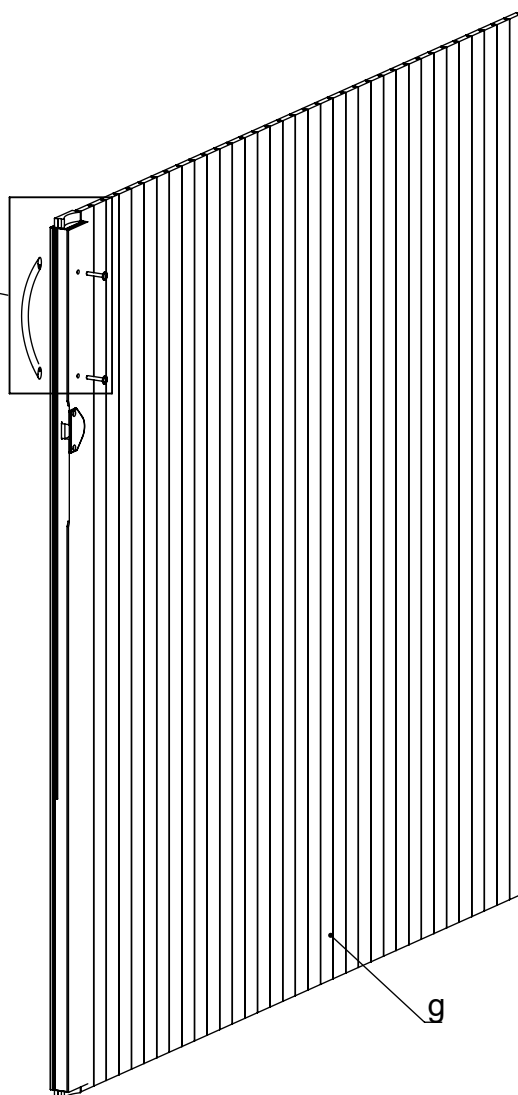
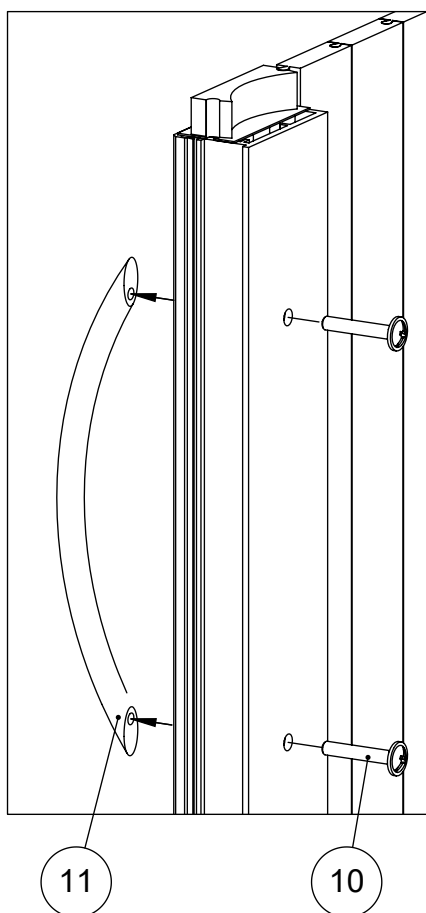
3(II)



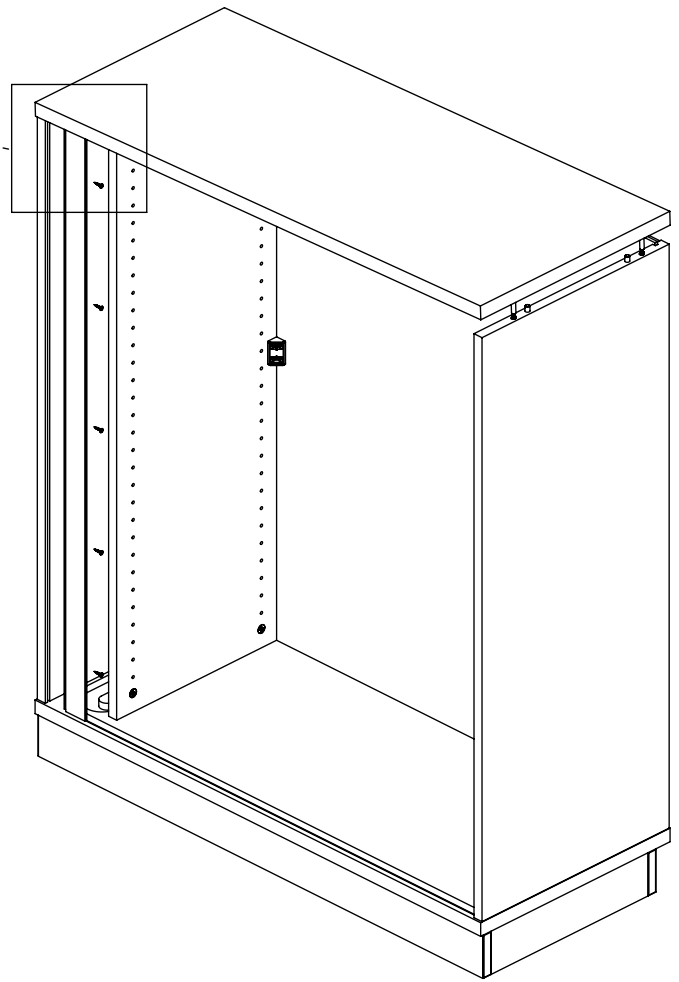
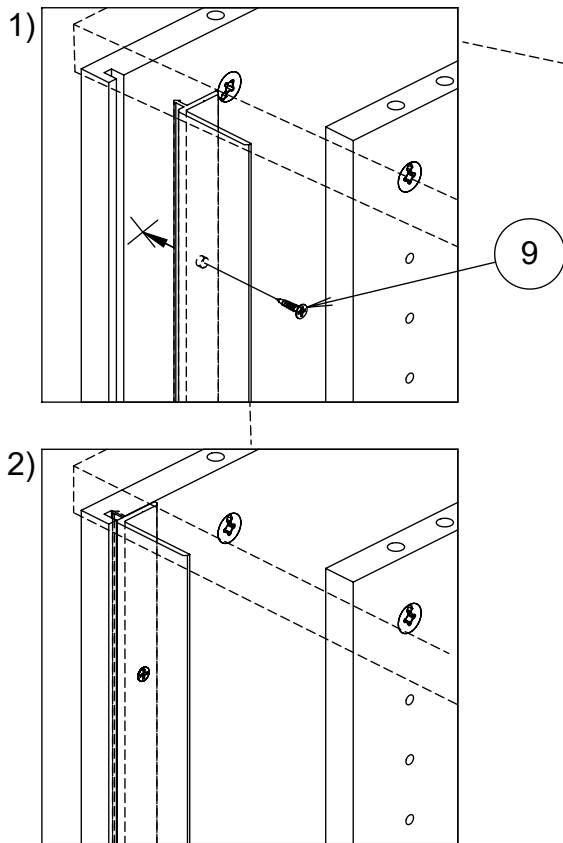
9



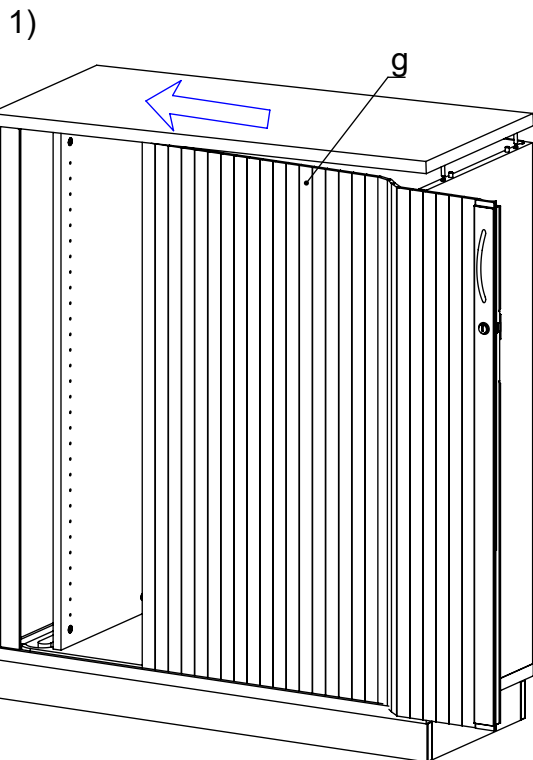
10



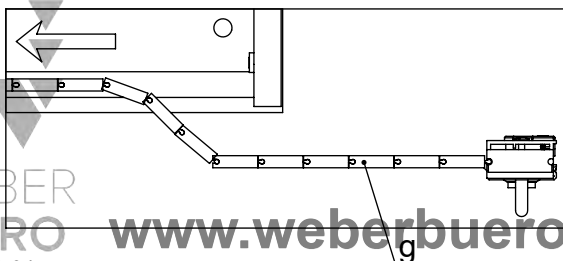
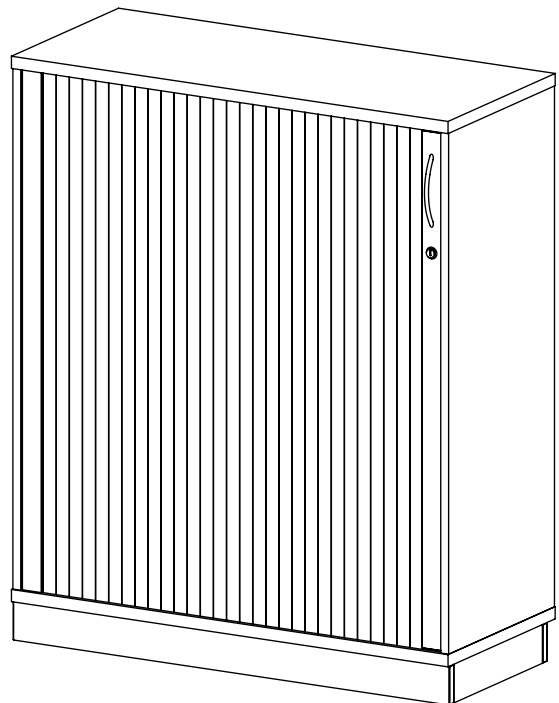
11



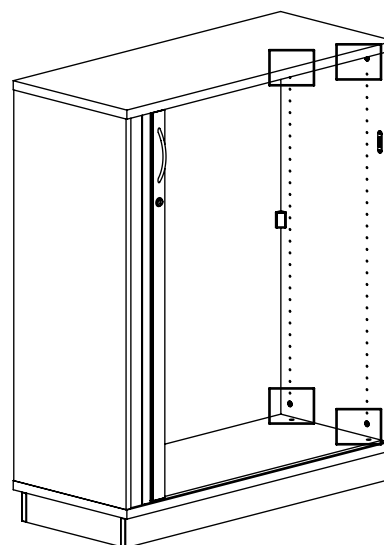
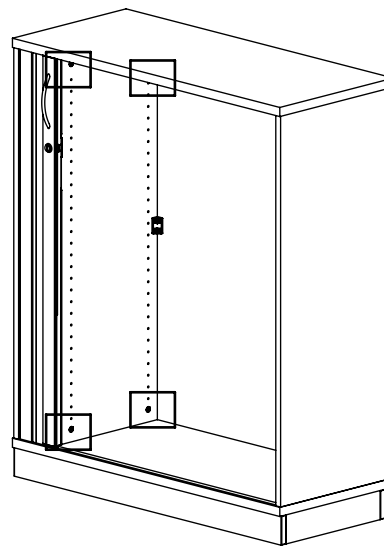
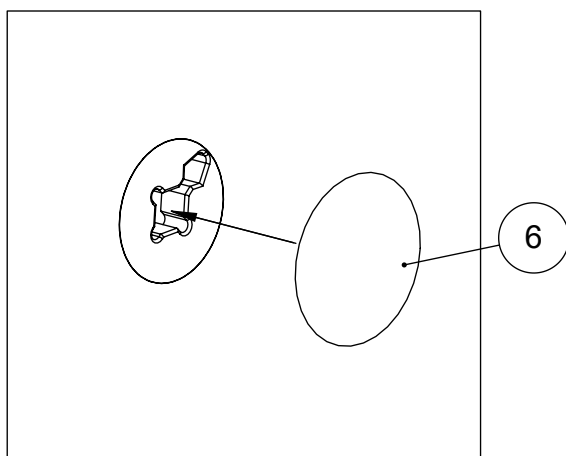
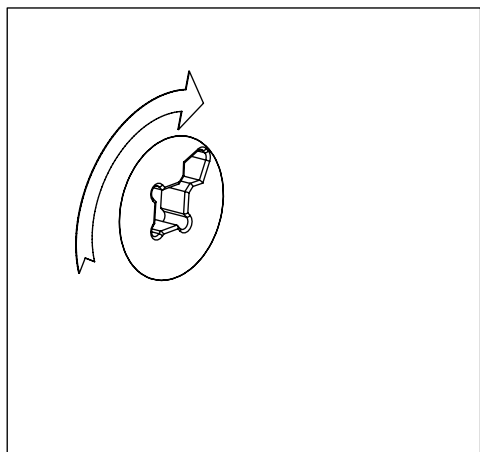
12



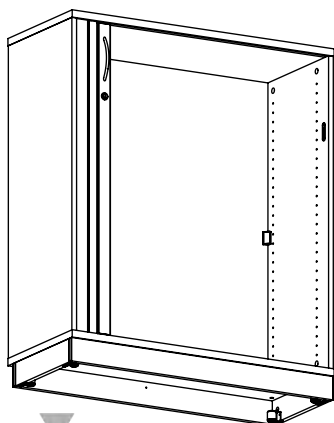
2)



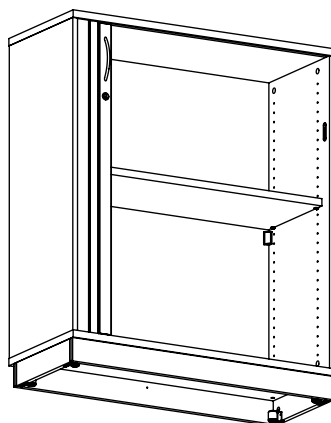
13



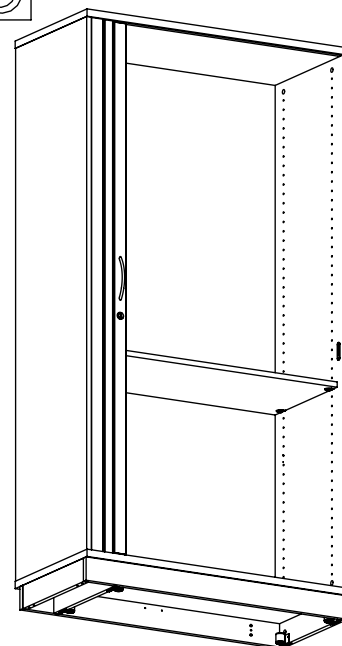
A



B



C*



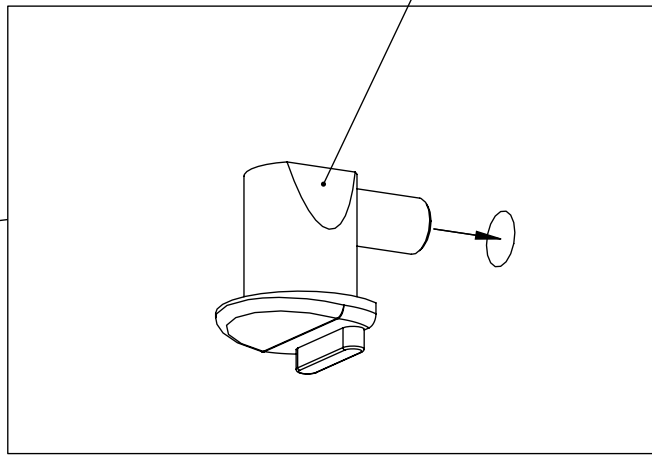
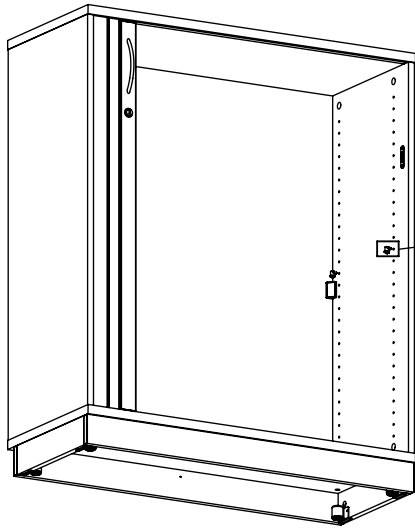
EN *For this type of cabinet, shelf must be fixed. For more information, check with G1C070 (M60EX013)

DE *Regal muss fixiert bleiben. Weitere Informationen finden Sie unter G1C070 (M60EX013)

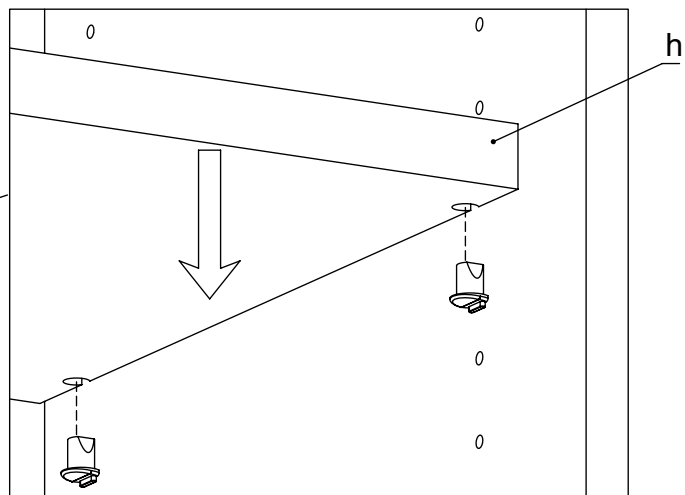
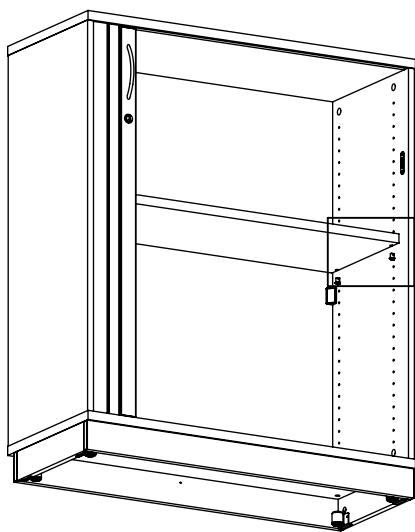
FR *L'étagère doit être fixe. Les informations supplémentaires sont dans le G1C070 (M60EX013)

B

1)

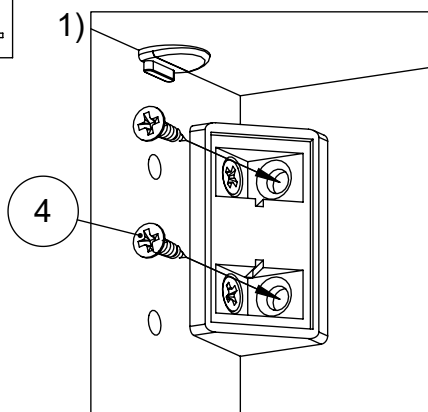


2)

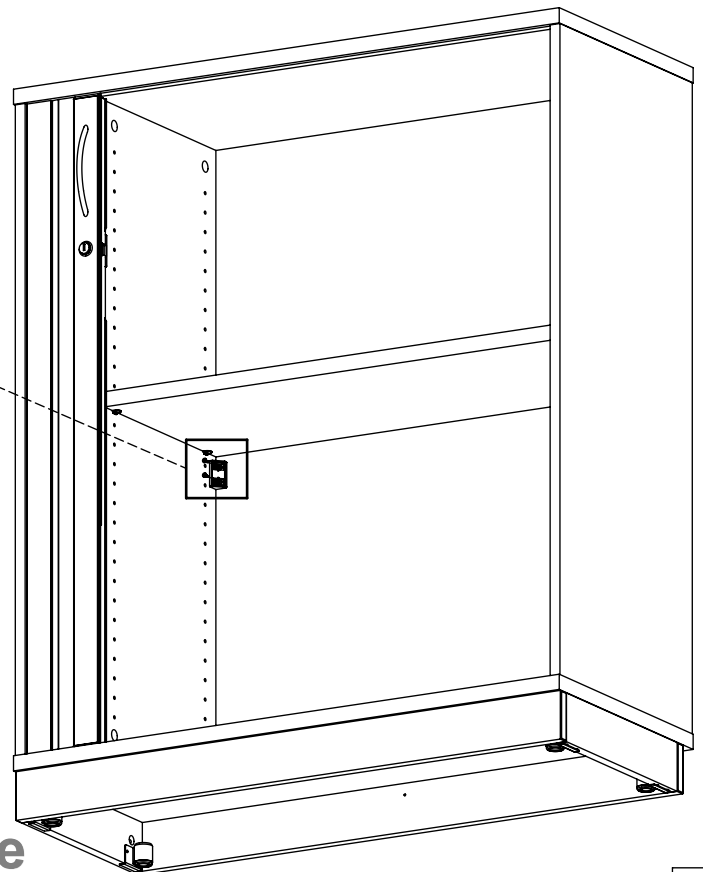
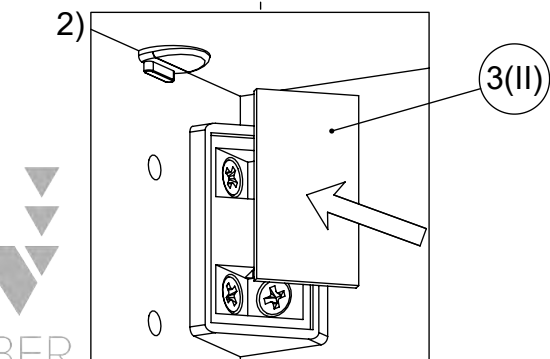


14

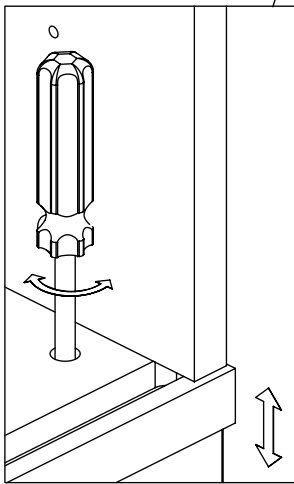
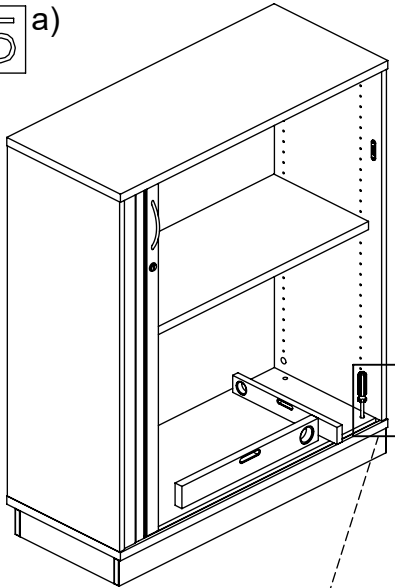
1)



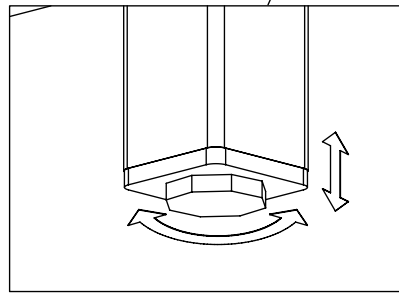
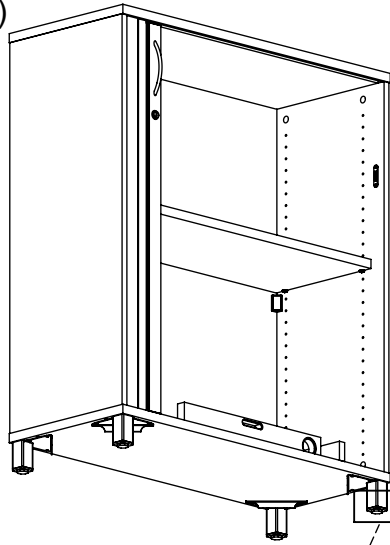
2)



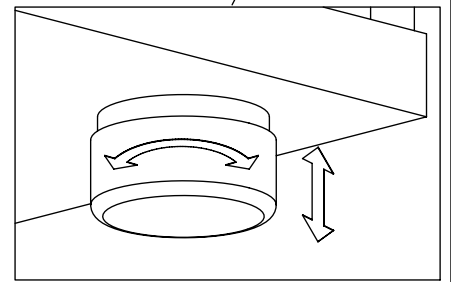
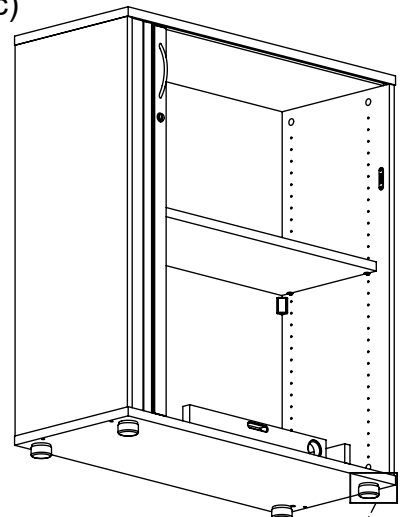
15 a)



b)



c)



16

