

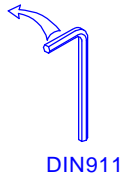
M60ER022 1 / 1

Reikalingi įrankiai:

Surinkimo schema
Схема сборки
Assembling scheme

Инструменты для сборки:
Requiring tools:

S4



DIN911

1



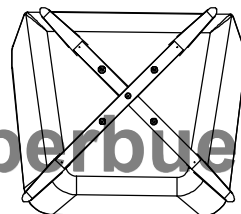
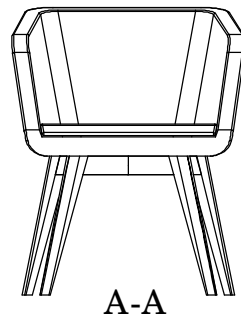
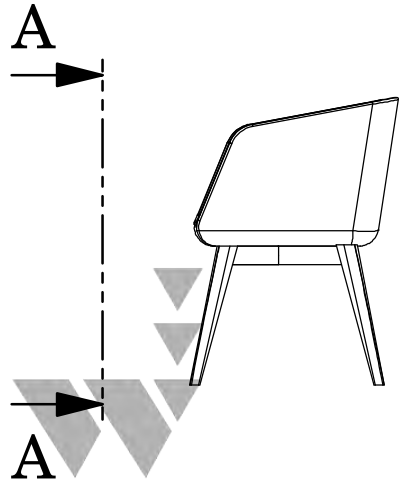
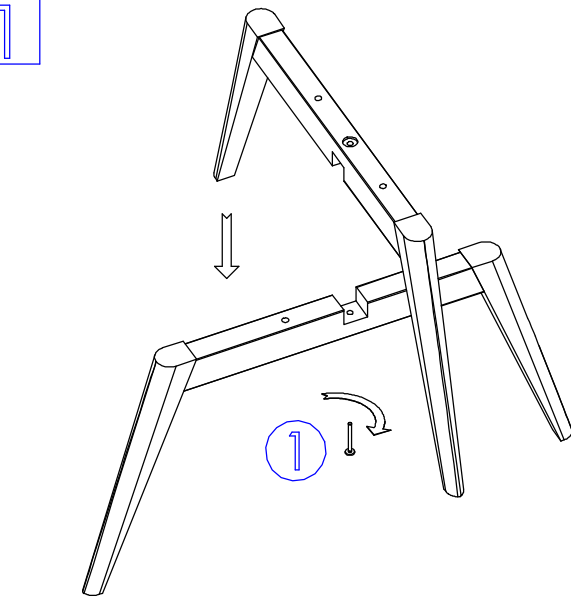
x 1

2

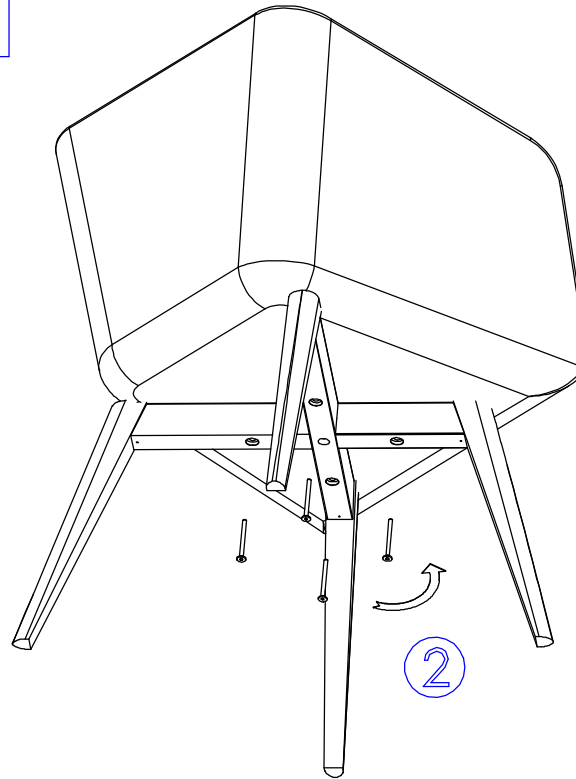


x 4

1



2



1 Assemble the base by connecting 2 parts. Tighten M6x50 screw using Lkey S4.

2 Connect the base to seating part using 4 M6 x 60 screws.

1 Соберите базу, соединив 2 детали. Вкрутите болт M6x50 используя ключ S4.

2 Соедините базу с сиденьем с помощью 4 болтов M6 x 60

1 Sujunkite 2 detales. Įsukite M6x50 varžtą su šešiakampių raktu S4.

2 Prisukite medinę bazę prie monobloko su 4 M6 x 60 varžtais

WEBER
BÜRO

www.weberbuero.de