

M60EF003 1 / 2

Reikalingi įrankiai: S5 S6
Инструменты для сборки:
Required tools:

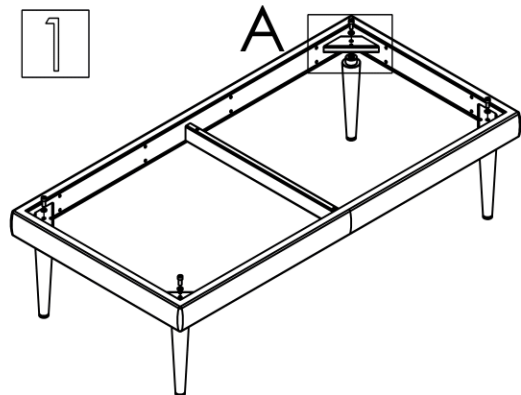
DIN911



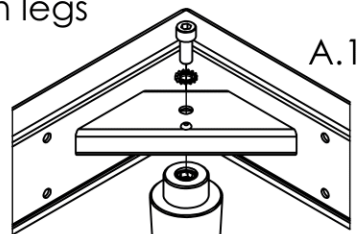
Du žmonės
Два человека
Two persons

Surinkimo schema
Схема сборки
Assembling scheme

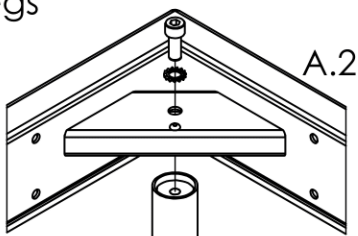
1



Medinės kojelės
Деревянные ножки
Wooden legs



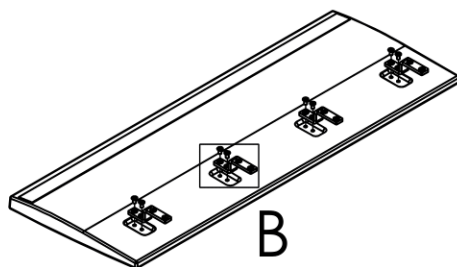
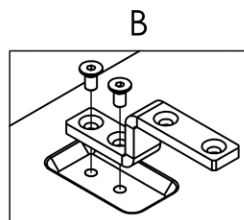
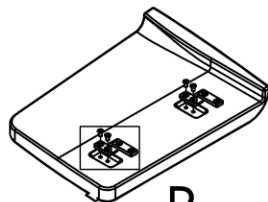
Metalinės kojelės
Металлические ножки
Metal legs



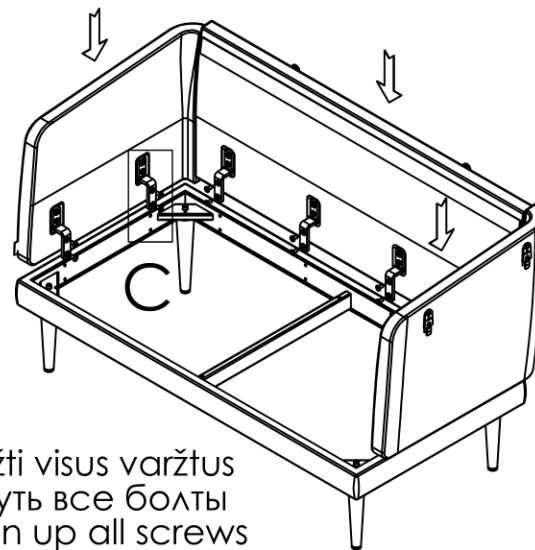
Užveržti visus varžtus
Затянуть все болты
Tighten up all screws

2

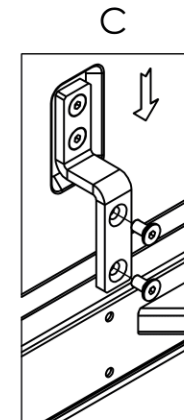
Neužveržti iki galo
Не затянуть до конца
Do not tighten fully



3

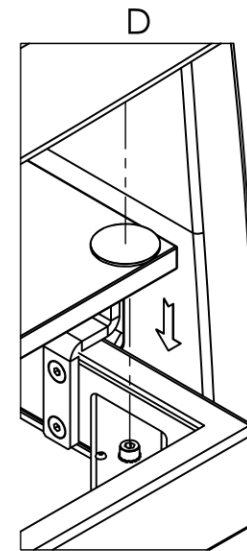
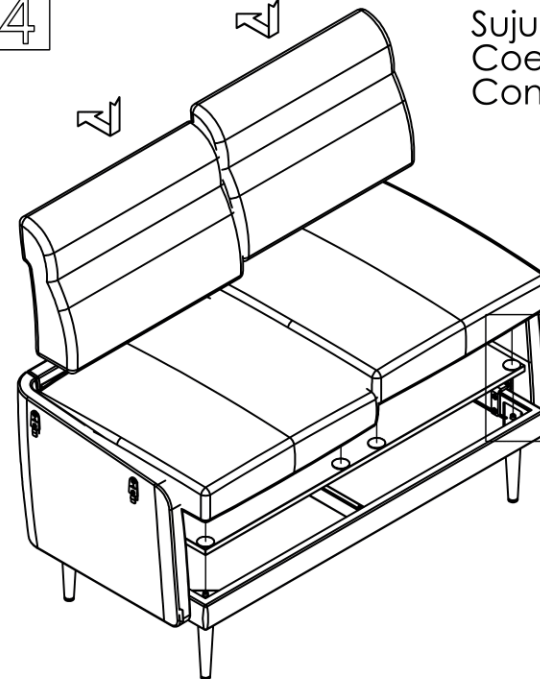


Užveržti visus varžtus
Затянуть все болты
Tighten up all screws



4

Sujungti velcro
Соединить велкро
Connect velcro



M60EF003 2 / 2



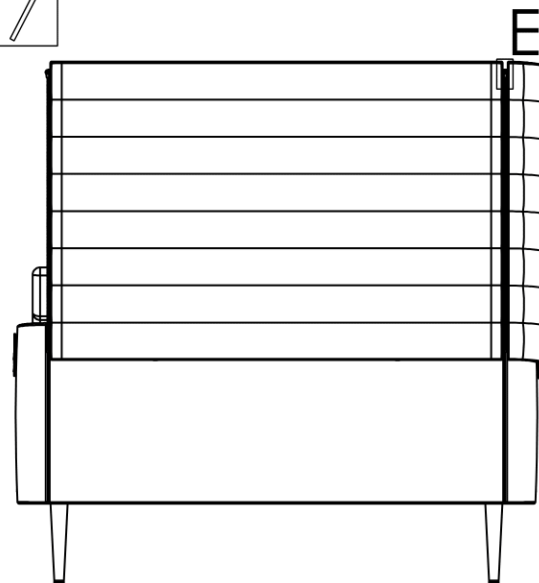
Surinkimo schema
Схема сборки
Assembling scheme

5

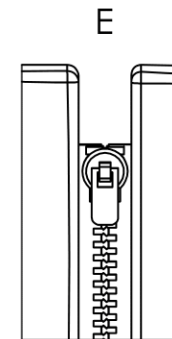


Užmauti dešinę sienelę ant plastmasinių fikساتorių
Поместите правую стену на пластиковые фиксаторы
Place right high wall on plastic fixators

7

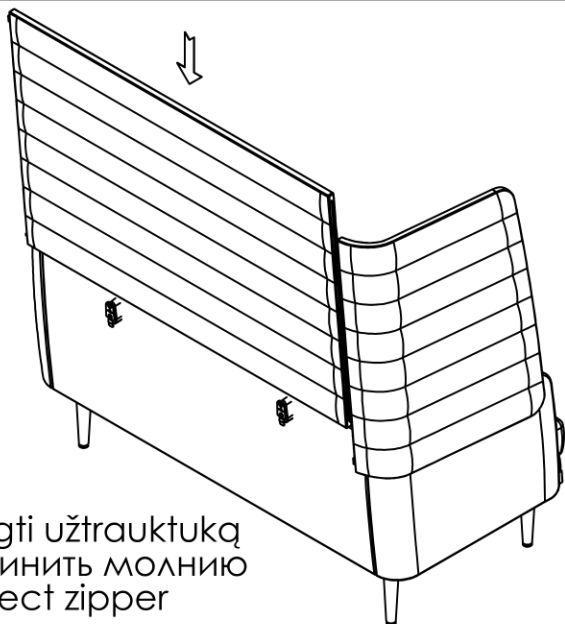


Užtraukti užtrauktuką
Затянуть молнию
Tighten up the zipper



*Traukite užtrauktuką atsargiai. Nenaudokite perteklinės jėgos
Медленно потяните молнию. Не прилагайте чрезмерных усилий
Pull the zipper slowly. Do not use excessive force

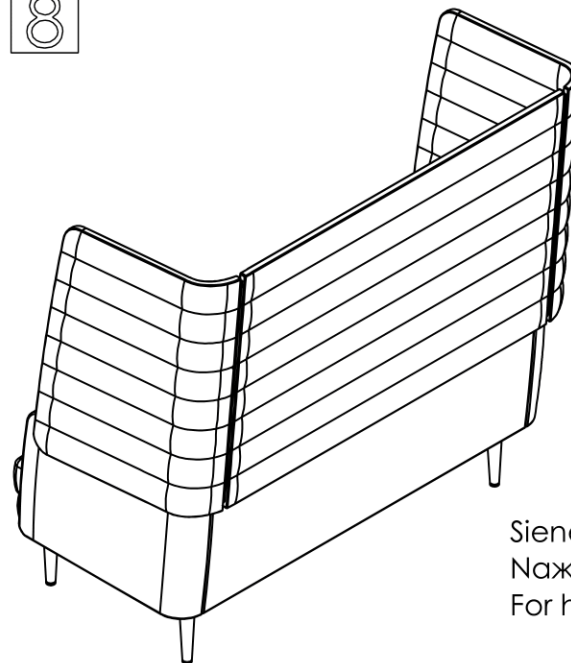
6



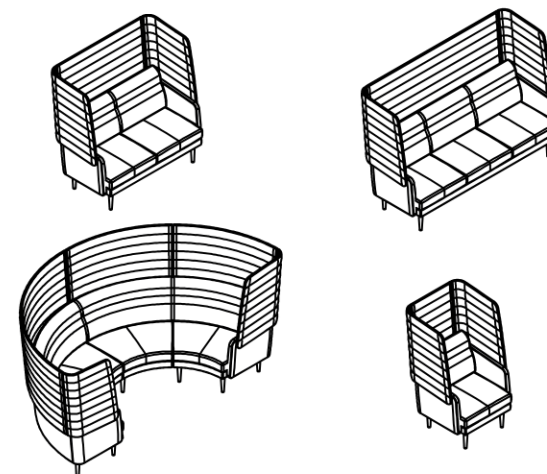
Sujungti užtrauktuką
Соединить молнию
Connect zipper

*Traukite užtrauktuką atsargiai. Nenaudokite perteklinės jėgos
Медленно потяните молнию. Не прилагайте чрезмерных усилий
Pull the zipper slowly. Do not use excessive force

8



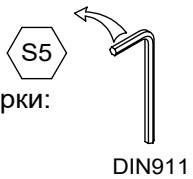
Sienelių nuėmimui nuspausti fikсаторių
Нажмите фиксатор чтобы снять стены
For high wall disassembly push fixator to release



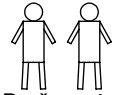
M60EF004 1 / 1

Reikalingi įrankiai:

S5



DIN911



Du žmonės
Два человека
Two persons

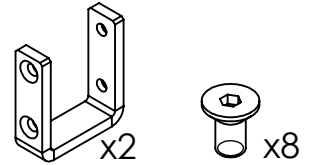
Инструменты для сборки:

Required tools:

Vieną jungčių rinkinį sudaro:

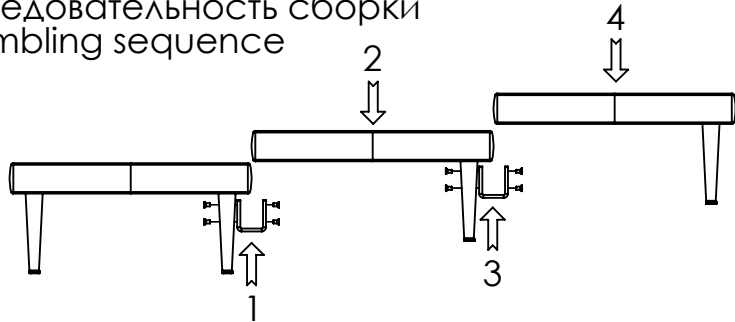
Один комплект для соединения состоит из:

One set of brackets consists of:

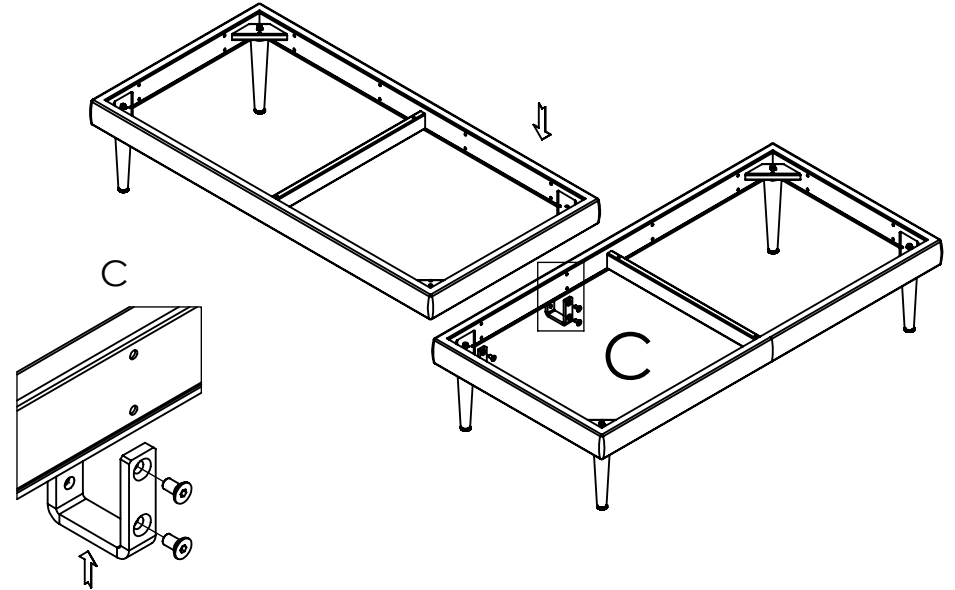


Surinkimo schema
Схема сборки
Assembling scheme

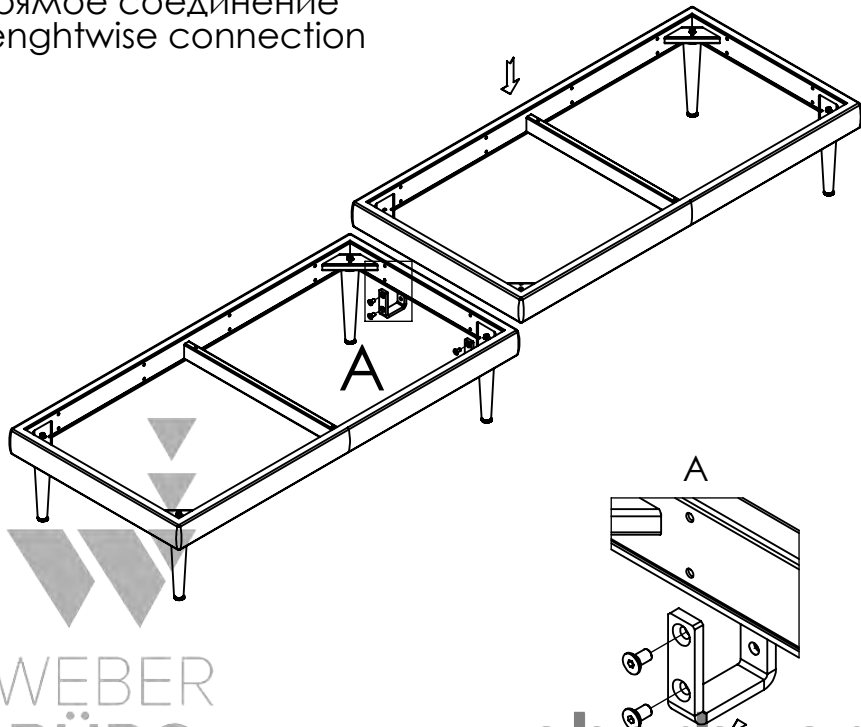
Surinkimo eiliškumas
Последовательность сборки
Assembling sequence



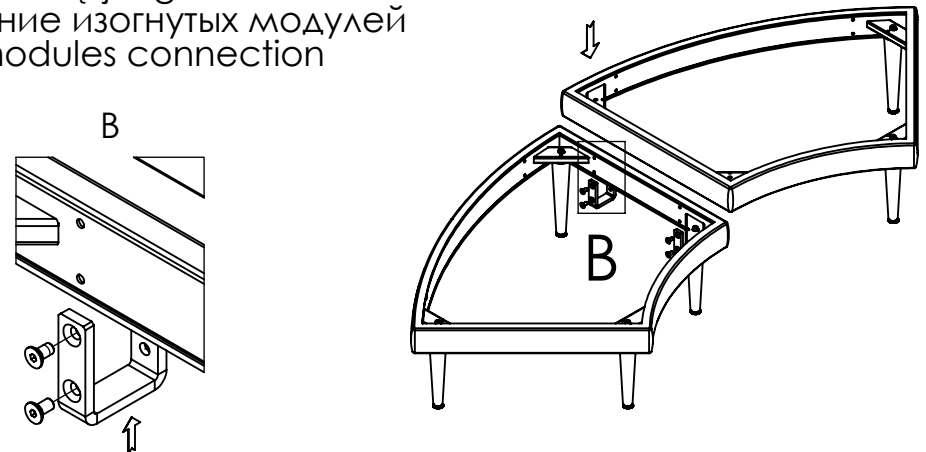
Jungimas kampu
Угловое соединение
Angular connection



Tiesus jungimas
Прямое соединение
Lengthwise connection



Lenktų modulių jungimas
Соединение изогнутых модулей
Curved modules connection



WEBER
BÜRO

www.weberbuero.de