

M60EF003 1 / 2

Reikalingi įrankiai: S5 S6



Du žmonės  
Два человека  
Two persons

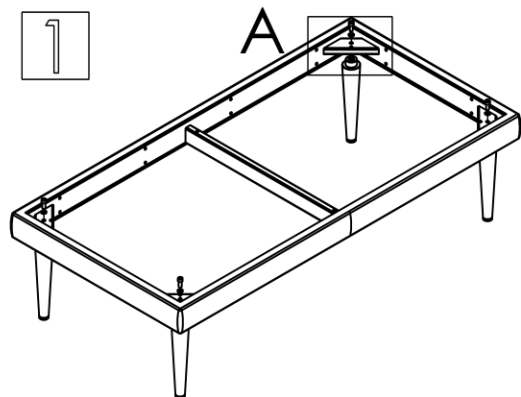
Инструменты для сборки:

Required tools:

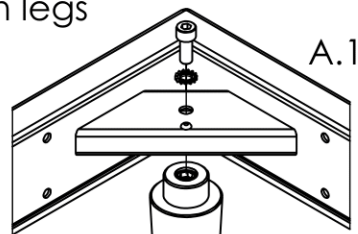
DIN911

Surinkimo schema  
Схема сборки  
Assembling scheme

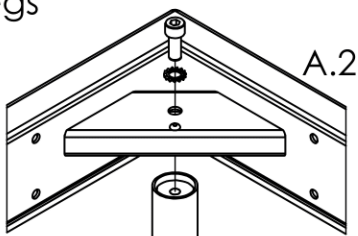
1



Medinės kojelės  
Деревянные ножки  
Wooden legs



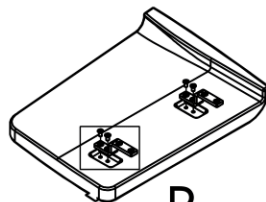
Metalinės kojelės  
Металлические ножки  
Metal legs



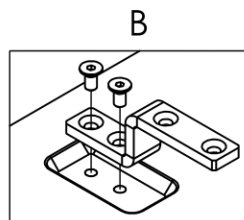
Užveržti visus varžtus  
Затянуть все болты  
Tighten up all screws

2

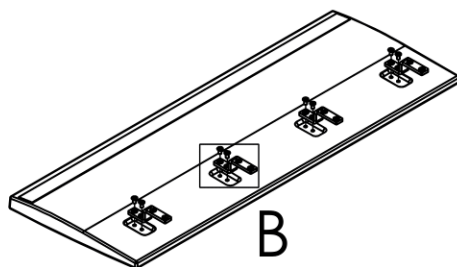
Neužveržti iki galo  
Не затянуть до конца  
Do not tighten fully



B

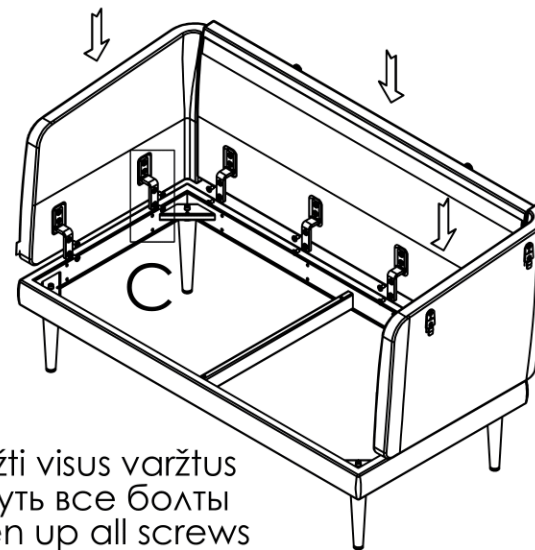


B



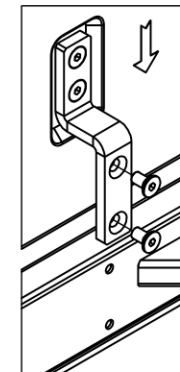
B

3

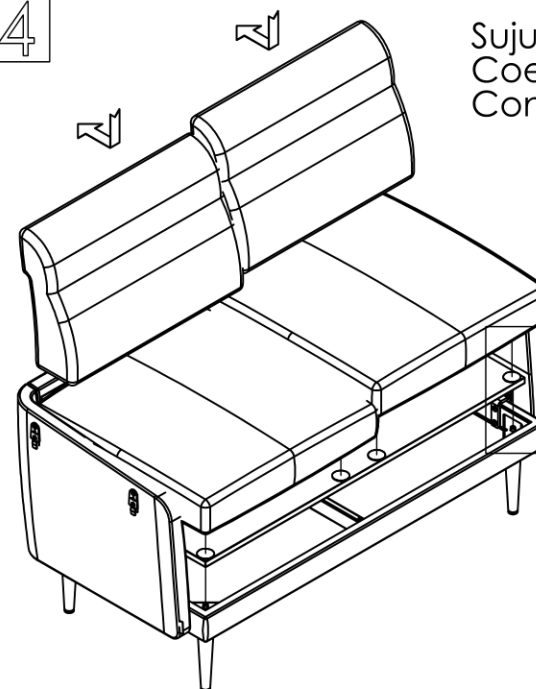


Užveržti visus varžtus  
Затянуть все болты  
Tighten up all screws

C

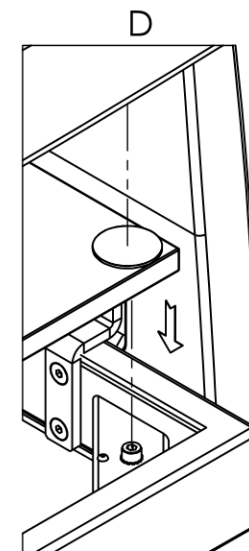


4



Sujungti velcro  
Соединить велкро  
Connect velcro

D



M60EF003 2 / 2

  
Du žmonės  
Два человека  
Two persons

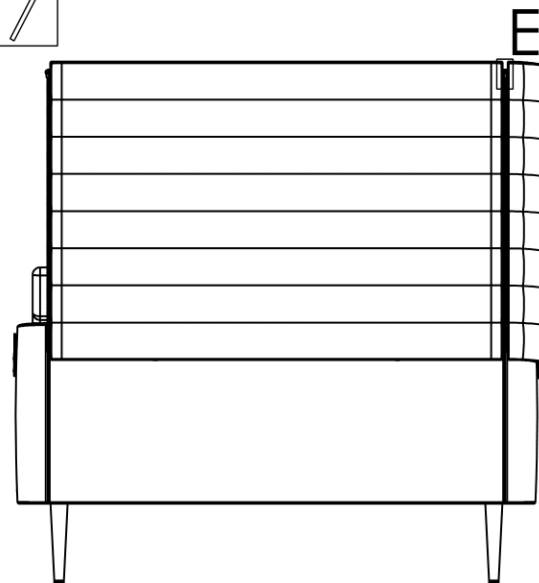
Surinkimo schema  
Схема сборки  
Assembling scheme

5

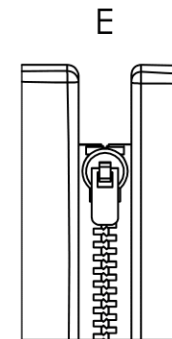


Užmauti dešinę sienelę ant plastmasinių fikساتorių  
Поместите правую стену на пластиковые фиксаторы  
Place right high wall on plastic fixators

7

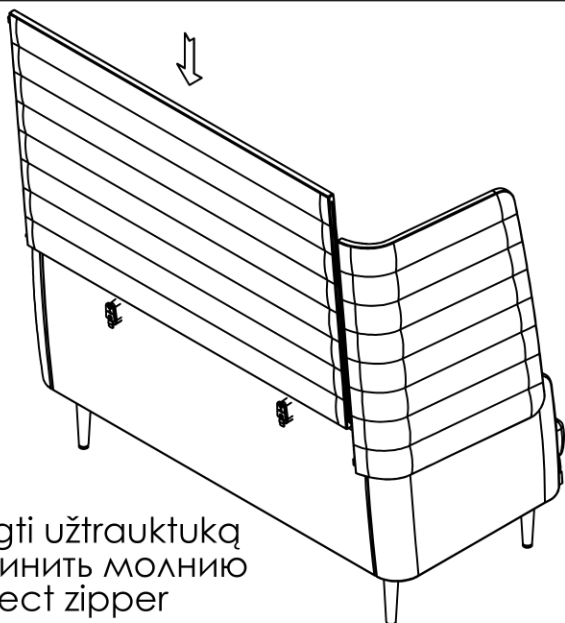


Užtraukti užtrauktuką  
Затянуть молнию  
Tighten up the zipper



\*Traukite užtrauktuką atsargiai. Nenaudokite perteklinės jėgos  
Медленно потяните молнию. Не прилагайте чрезмерных усилий  
Pull the zipper slowly. Do not use excessive force

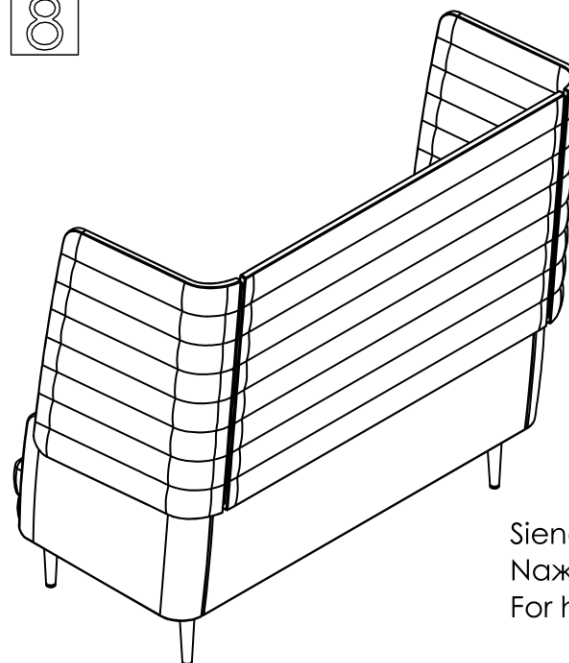
6



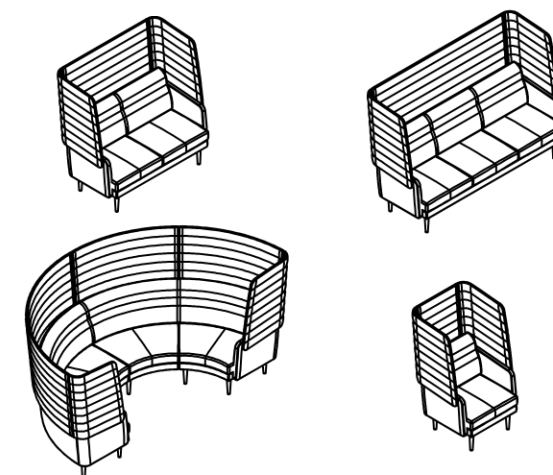
Sujungti užtrauktuką  
Соединить молнию  
Connect zipper

\*Traukite užtrauktuką atsargiai. Nenaudokite perteklinės jėgos  
Медленно потяните молнию. Не прилагайте чрезмерных усилий  
Pull the zipper slowly. Do not use excessive force

8

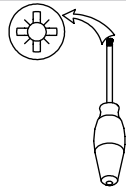


Sienelių nuėmimui nuspausti fikсаторių  
Нажмите фиксатор чтобы снять стены  
For high wall disassembly push fixator to release



M60EF005 1 / 1

Reikalingi įrankiai:



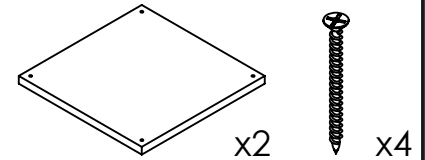
Инструменты для сборки:

Required tools:

Vieną antsvorių rinkinį sudaro:

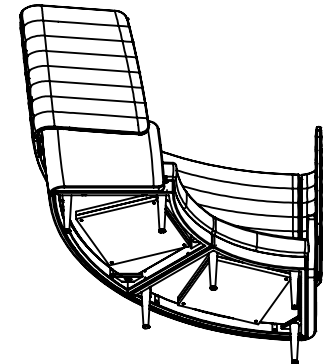
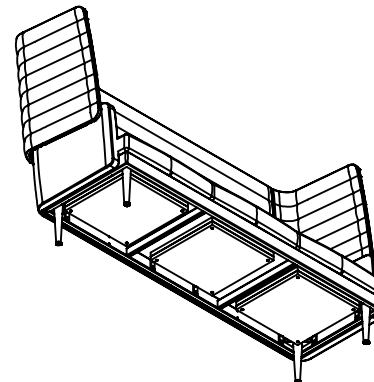
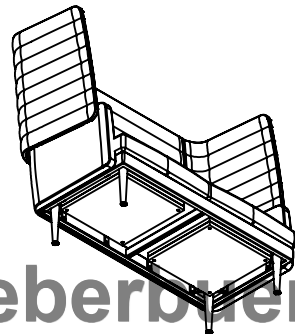
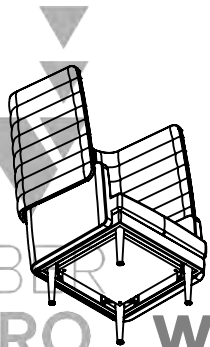
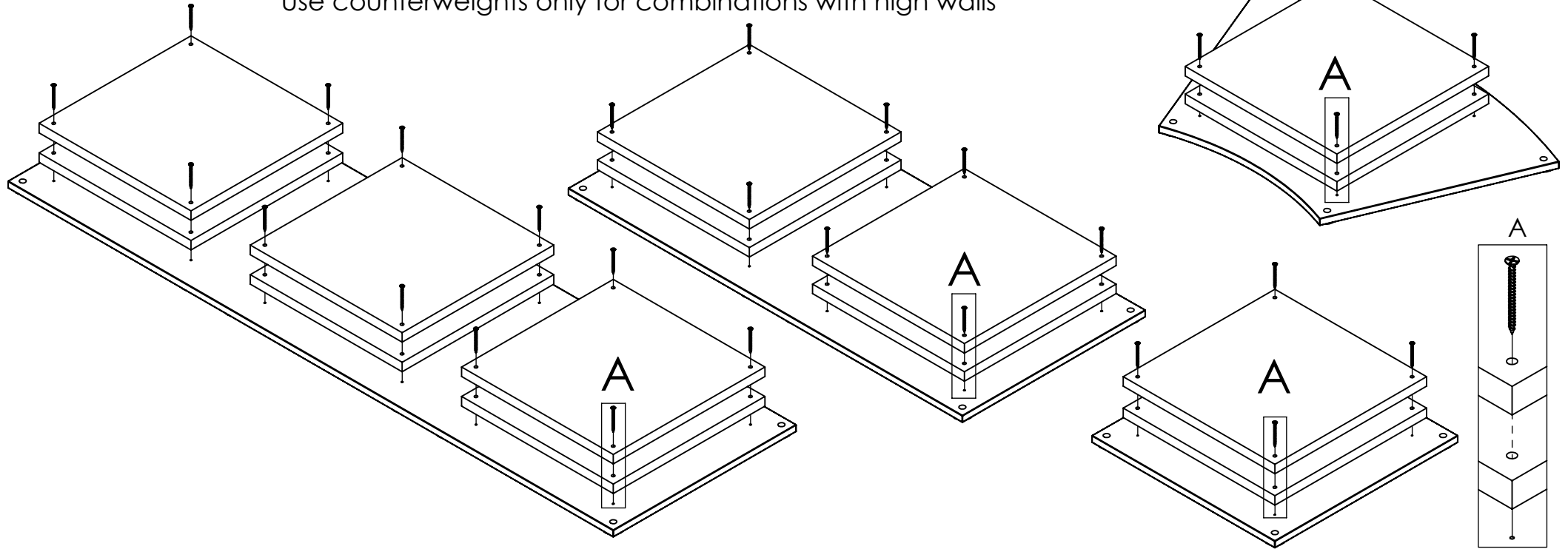
Один комплект противовеса состоит из:

One set of counterweight consists of:



Surinkimo schema  
Схема сборки  
Assembling scheme

Antsvorius naudoti tik kombinacijoms su paaukštinimais  
Противовесы использовать только для комбинаций с высокими стенами  
Use counterweights only for combinations with high walls



WEBER  
BÜRO [www.weberbuero.de](http://www.weberbuero.de)