

M60EF003 1 / 2

Reikalingi įrankiai: S5 S6



Du žmonės
Два человека
Two persons

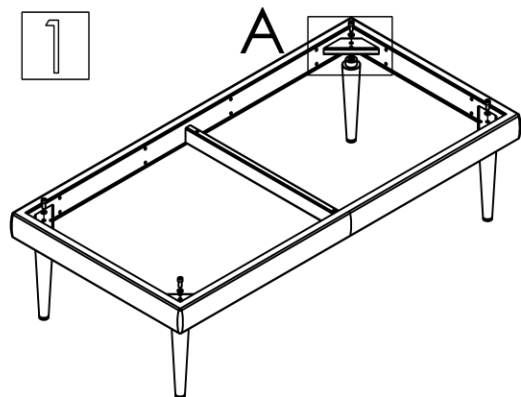
Инструменты для сборки:

Required tools:

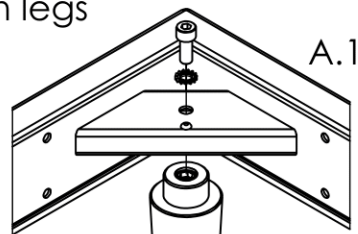
DIN911

Surinkimo schema
Схема сборки
Assembling scheme

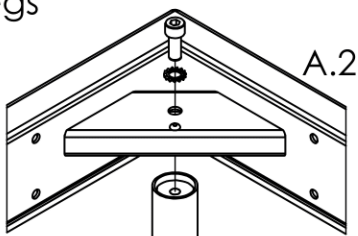
1



Medinės kojelės
Деревянные ножки
Wooden legs



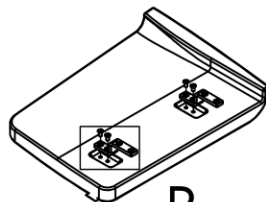
Metalinės kojelės
Металлические ножки
Metal legs



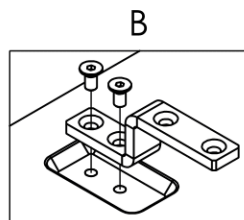
Užveržti visus varžtus
Затянуть все болты
Tighten up all screws

2

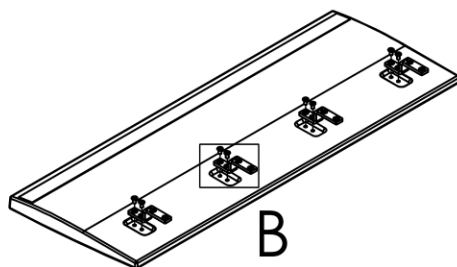
Neužveržti iki galo
Не затянуть до конца
Do not tighten fully



B

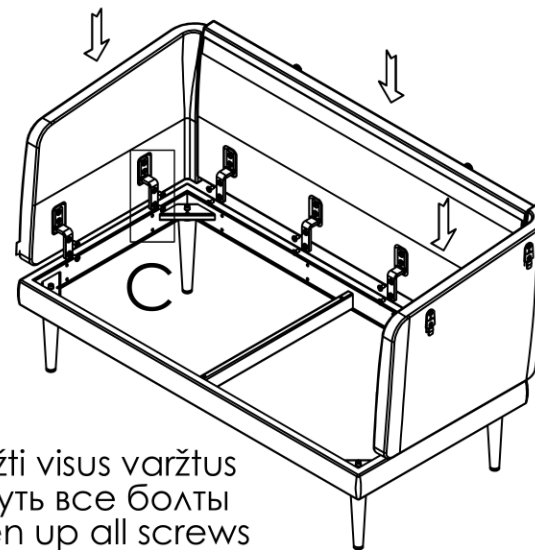


B



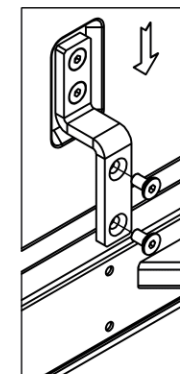
B

3

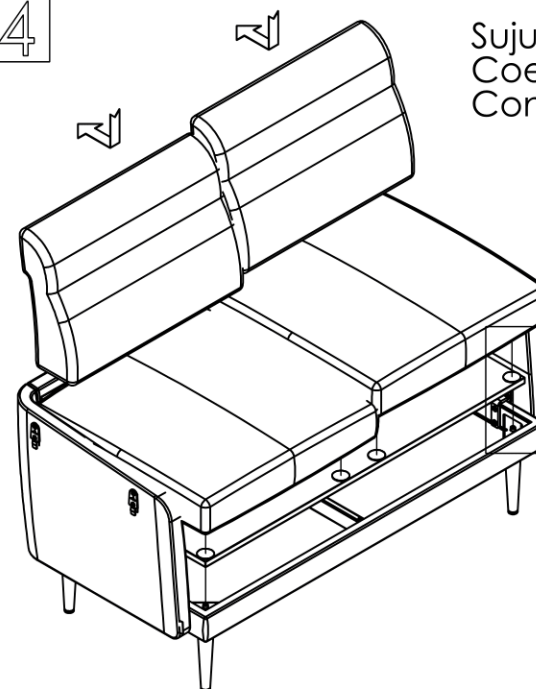


Užveržti visus varžtus
Затянуть все болты
Tighten up all screws

C

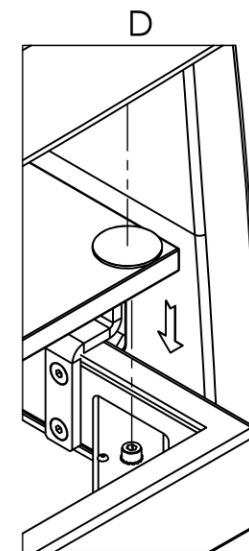


4



Sujungti velcro
Соединить велкро
Connect velcro

D



M60EF003 2 / 2


Du žmonės
Два человека
Two persons

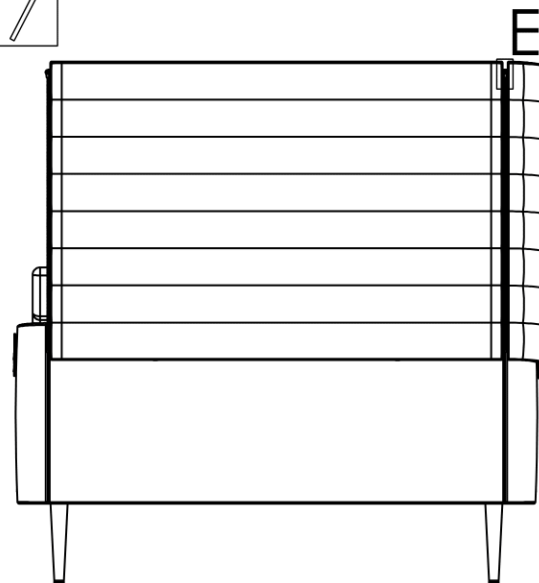
Surinkimo schema
Схема сборки
Assembling scheme

5

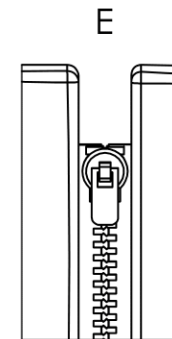


Užmauti dešinę sienelę ant plastmasinių fikساتorių
Поместите правую стену на пластиковые фиксаторы
Place right high wall on plastic fixators

7

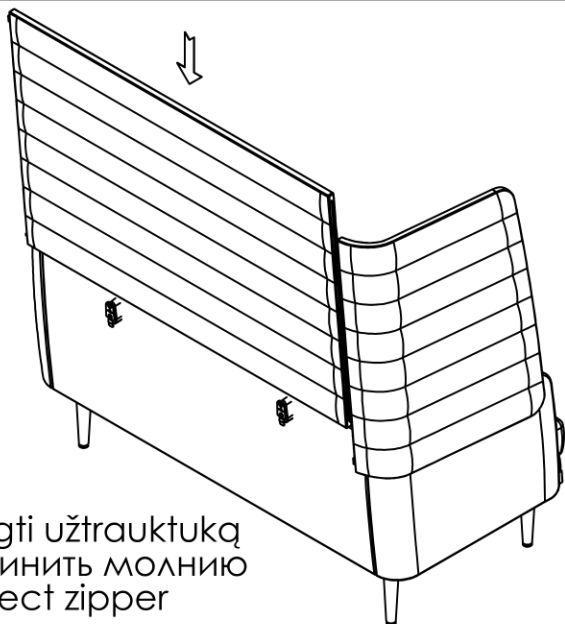


Užtraukti užtrauktuką
Затянуть молнию
Tighten up the zipper



*Traukite užtrauktuką atsargiai. Nenaudokite perteklinės jėgos
Медленно потяните молнию. Не прилагайте чрезмерных усилий
Pull the zipper slowly. Do not use excessive force

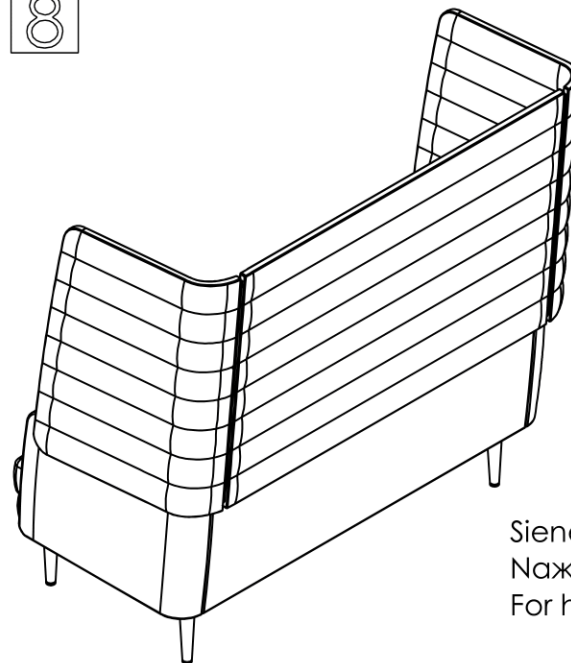
6



Sujungti užtrauktuką
Соединить молнию
Connect zipper

*Traukite užtrauktuką atsargiai. Nenaudokite perteklinės jėgos
Медленно потяните молнию. Не прилагайте чрезмерных усилий
Pull the zipper slowly. Do not use excessive force

8



Sienelių nuėmimui nuspausti fikсаторių
Нажмите фиксатор чтобы снять стены
For high wall disassembly push fixator to release

