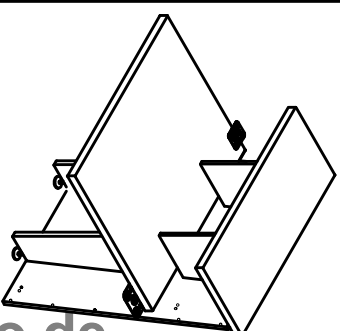
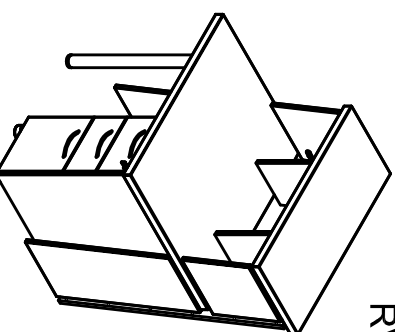


Surinkimo schema
 Assembling scheme
 Схема сборки

	1	2	3	4	5	6	7	8	9
RVA091/111/151	2	14	8	14	12	6	2	8	4
RVA092/112/152	1	14	8	14	12	6	2	4	2
RVA110/150	-	14	8	14	12	6	2	-	-

RVS110
 RVS150

RVA091
 RVA111
 RVA151



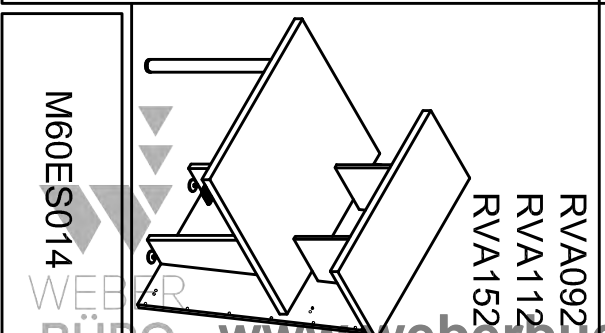
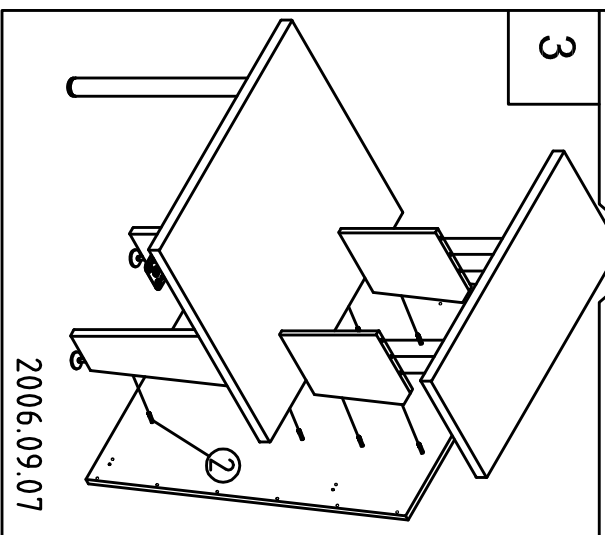
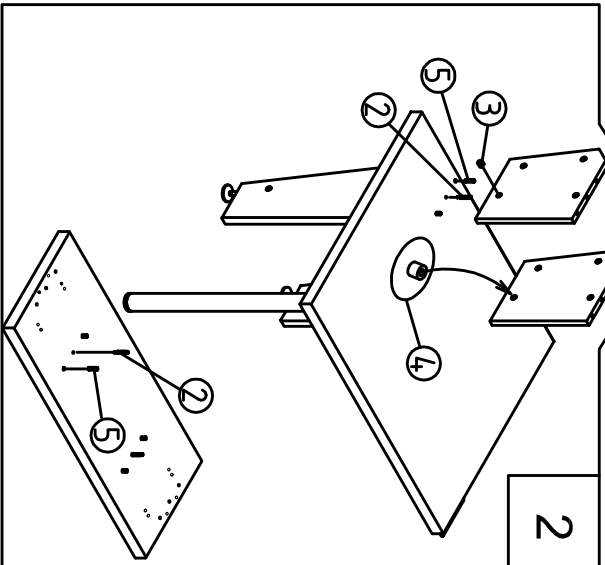
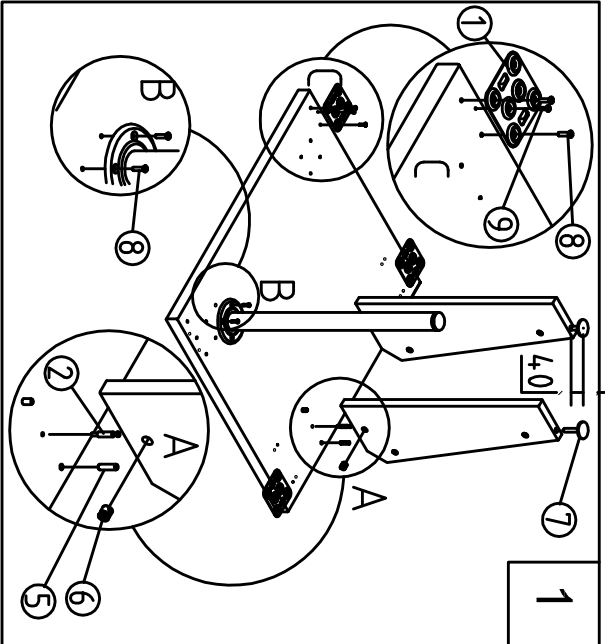
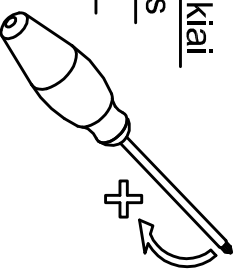
RVA092
 RVA112
 RVA152

Reikalingi įrankiai

Requiring tools

Инструмент

для сборки



2006.09.07

M60ES014

①



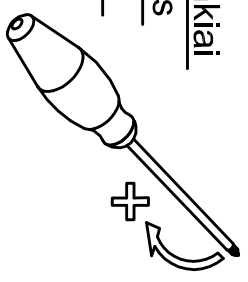
x12

②

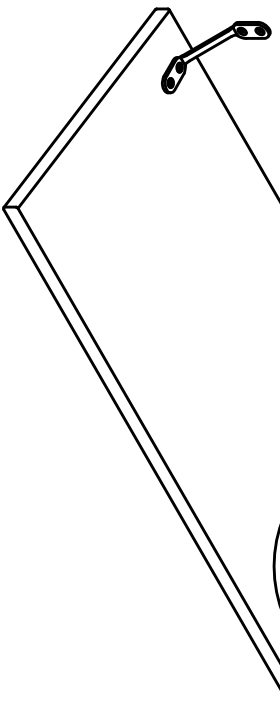
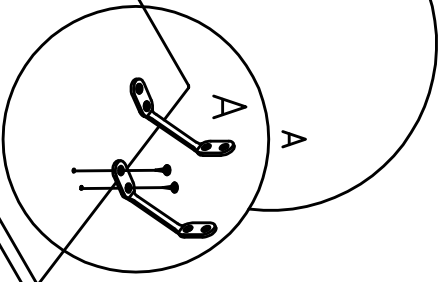
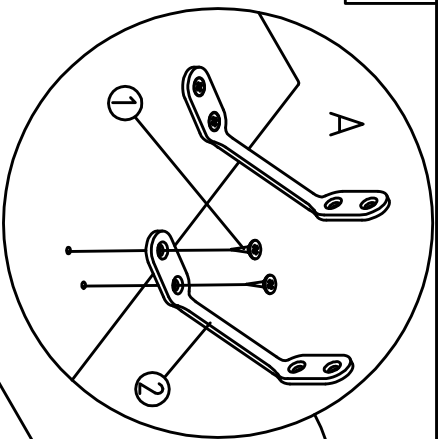


x3

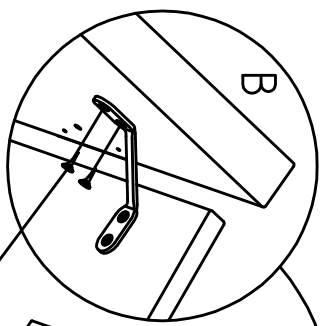
Reikalingi įrankiai
Requiring tools
Инструмент
для сборки



1

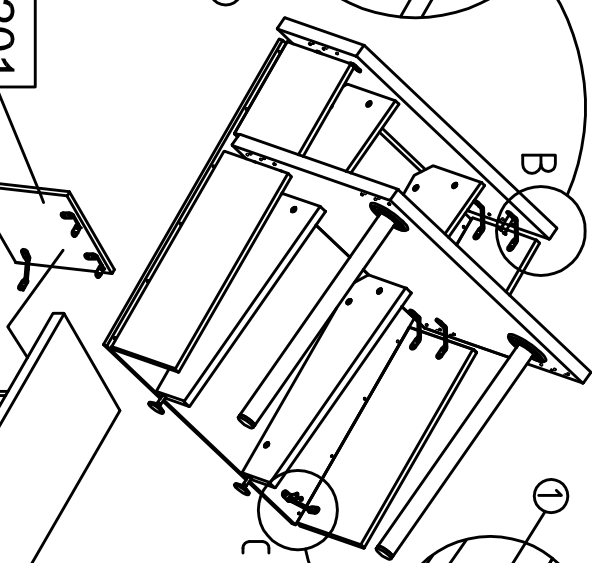


2



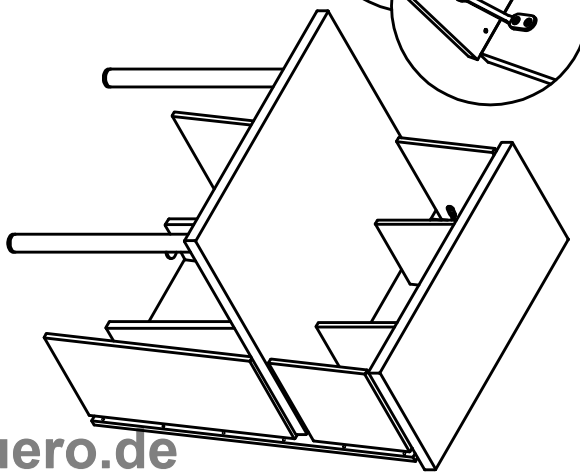
①

B



①

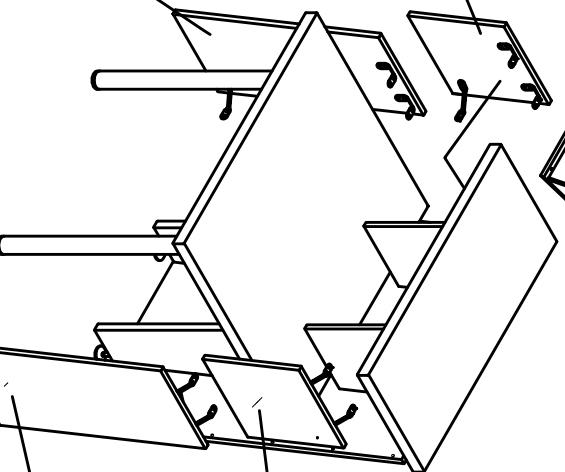
C



Surinkimo schema
Assembling scheme RVT100;RVT101;RVT200;RVT201
Схема сборки

RVT101

RVT201



RVT200

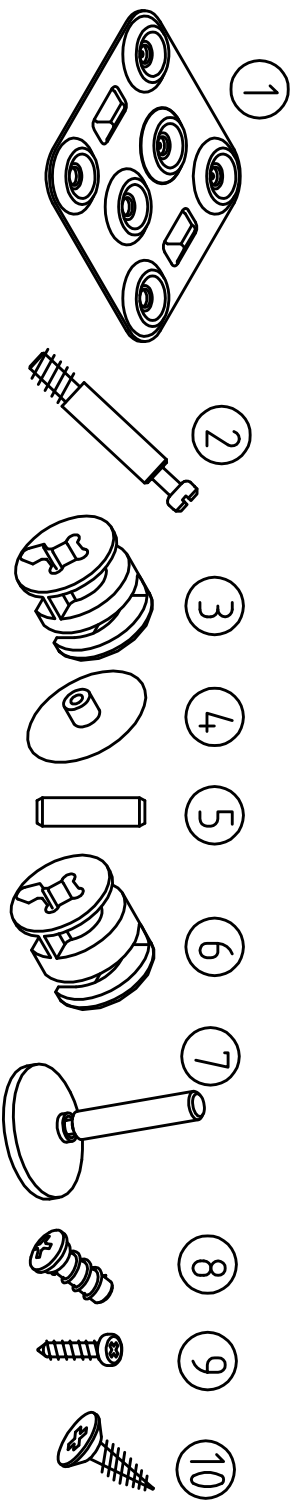
RVT100

2006.09.07

M60ES016

WEBER
BÜRO

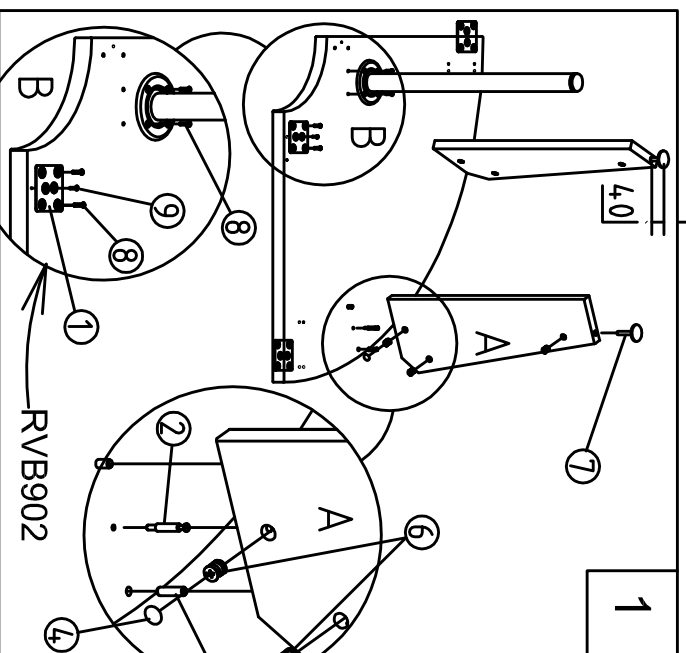
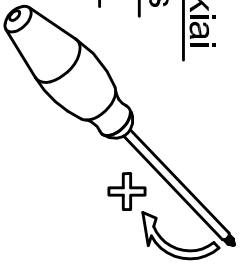
www.weberbuero.de



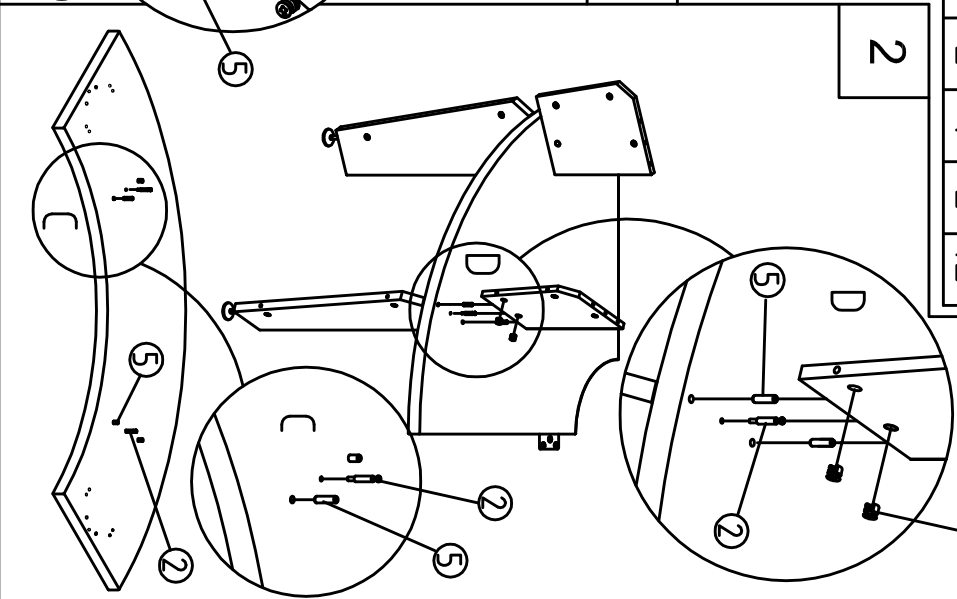
Surinkimo schema
 Assembling scheme
 Схема сборки

	1	2	3	4	5	6	7	8	9	10
RVB901	2	14	8	14	12	6	2	8	4	12
RVB902	1	14	8	14	12	6	2	4	2	12

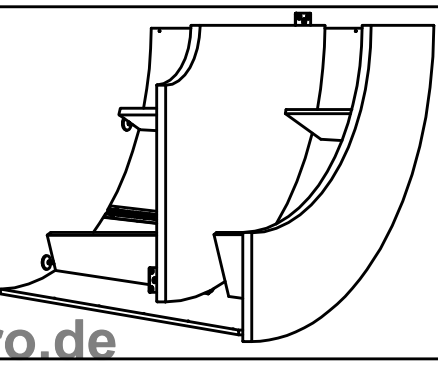
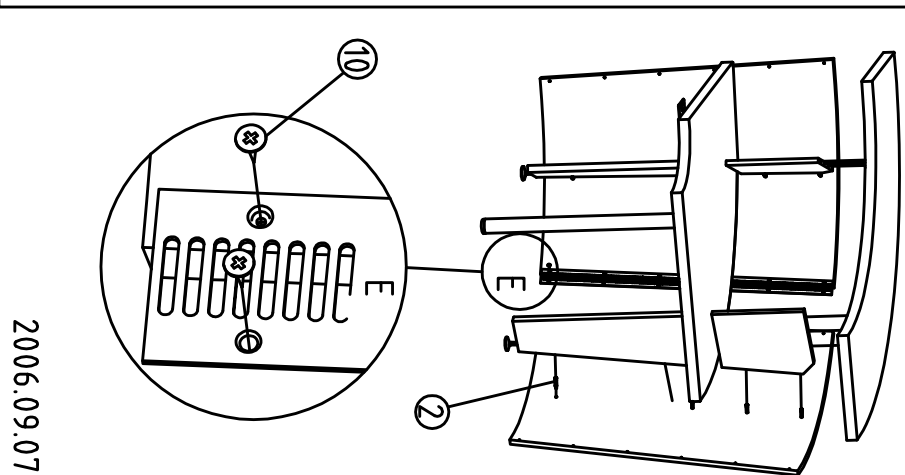
Reikalingi įrankiai
 Requiring tools
 Инструмент
 для сборки



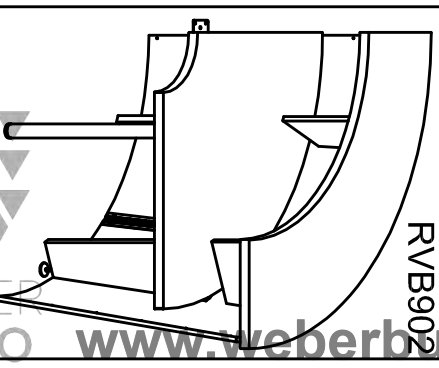
2



3



RVB901



RVB902

2006.09.07

M60ES022