

# M60EN042T1

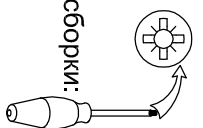
1/3

Surinkimo schema

Схема сборки

Assembling scheme

Reikalingi įrankiai:



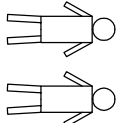
Инструменты для сборки:

Requiring tools:

Du žmonės

Два человека

Two persons

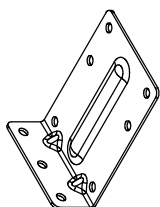


Korpuso surinkimas

Сборка корпуса

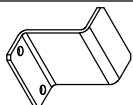
Carcass assembly

1



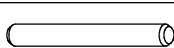
x7

2



x5

3



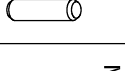
x20

4



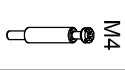
x28

5



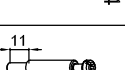
x20

6



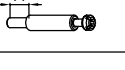
x28

7



x20

8



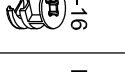
x20

9



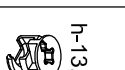
x28

10



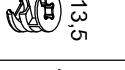
x73

11



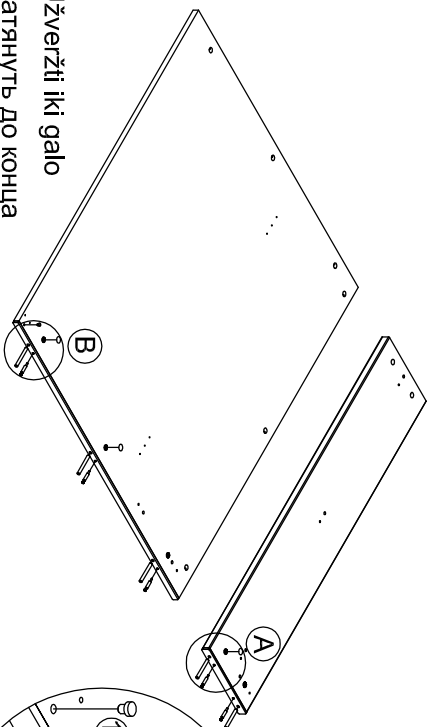
x5

11



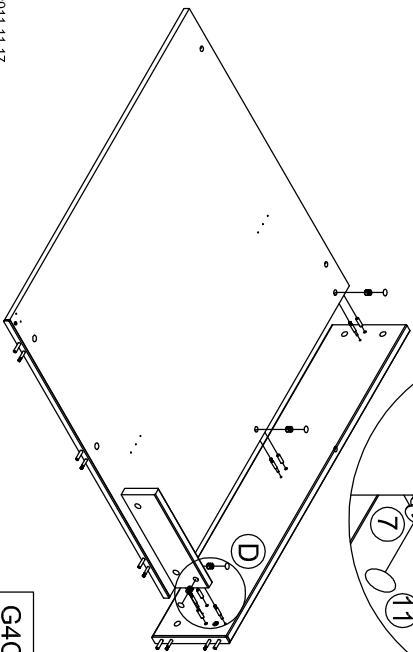
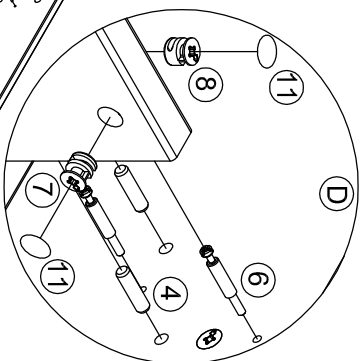
x62

1

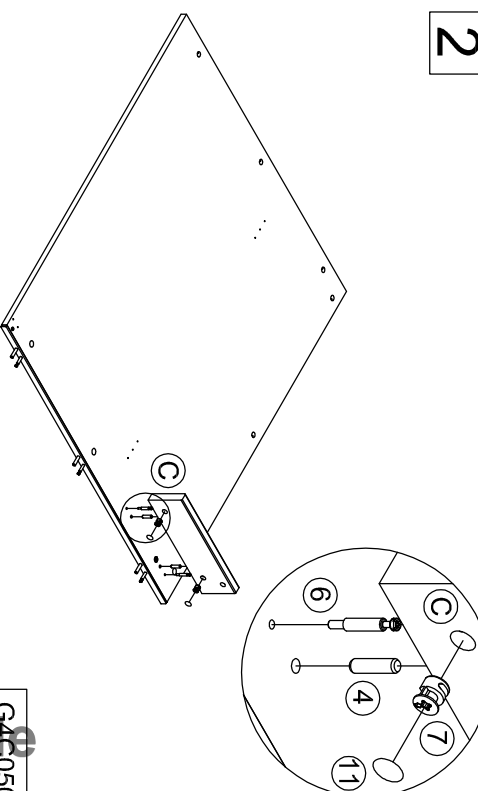


- 7 Užveržti iki galo
- Затянуть до конца
- 8 Tighten up to end

3



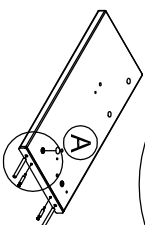
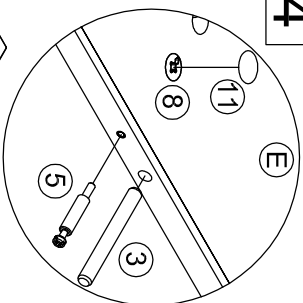
2



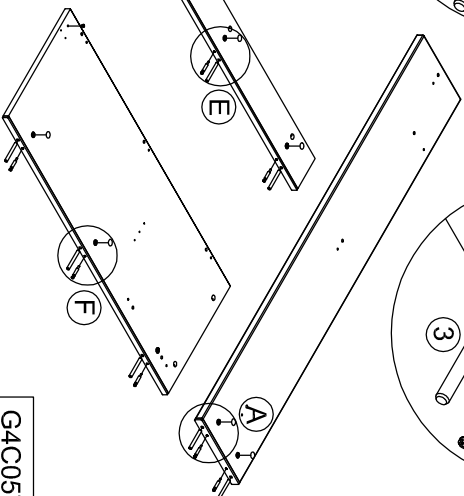
G4C050

G4C050

4



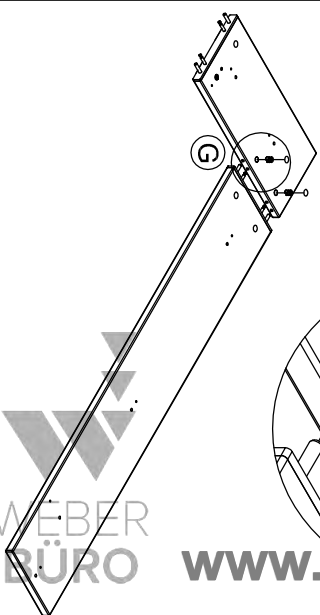
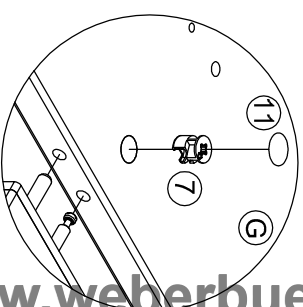
- 7 Užveržti iki galo
- Затянуть до конца
- 8 Tighten up to end



G4C050

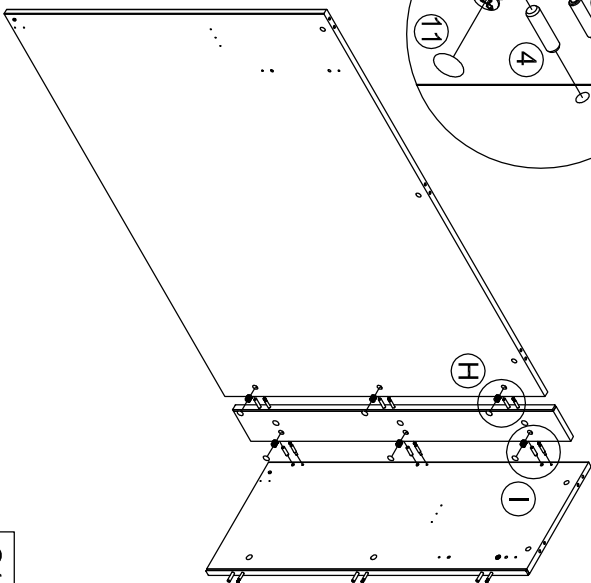
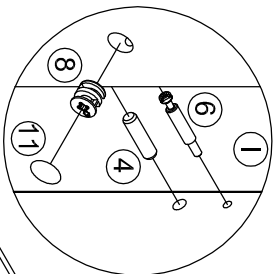
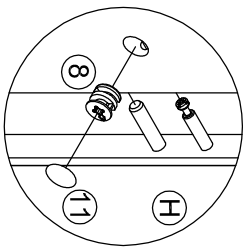
G4C057

5



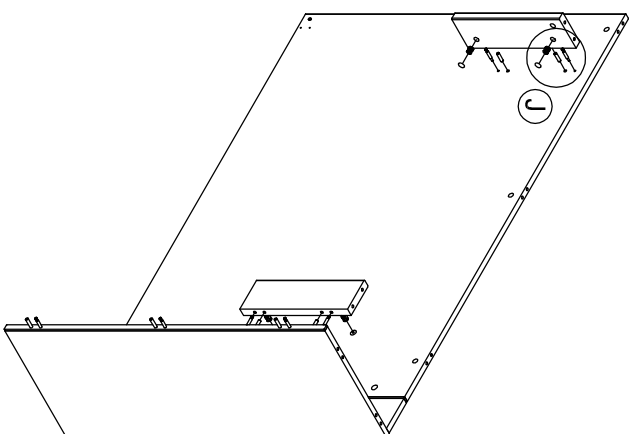
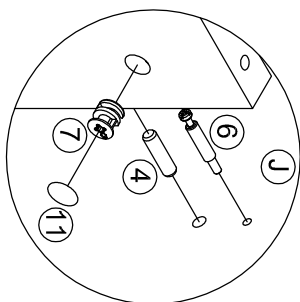
G4C057

6



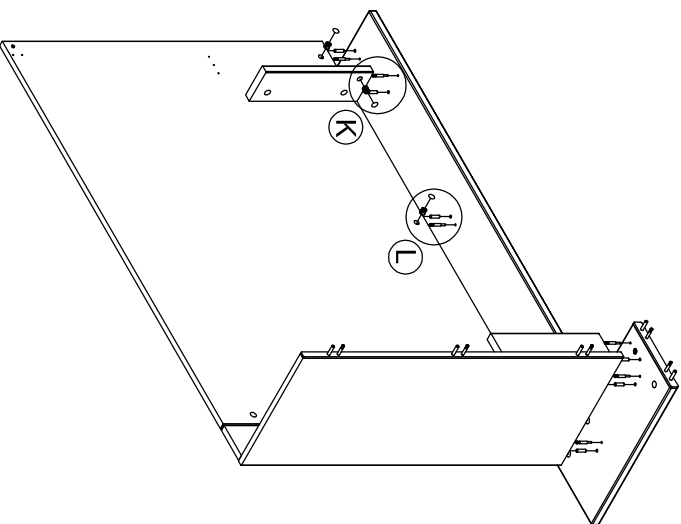
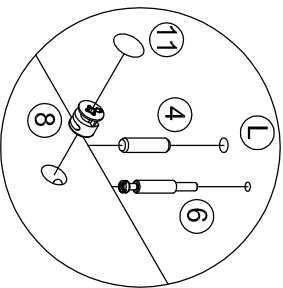
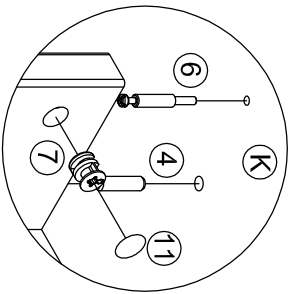
G4C057

7

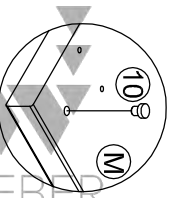
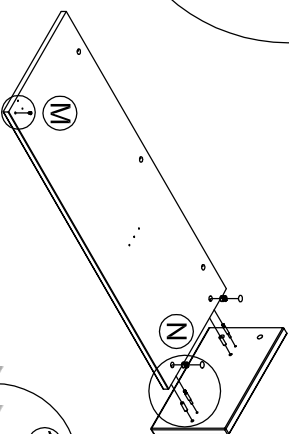
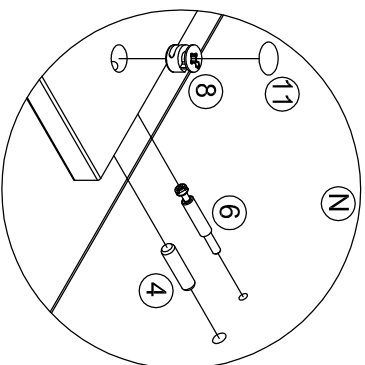


G4C057

8



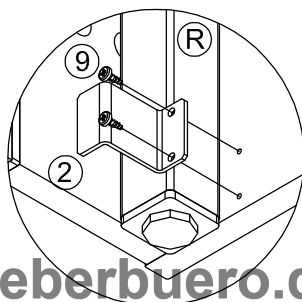
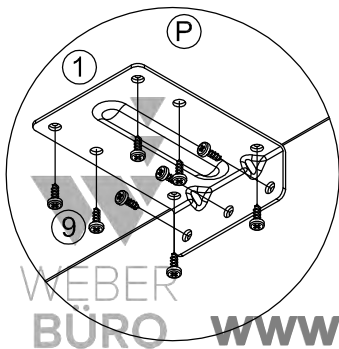
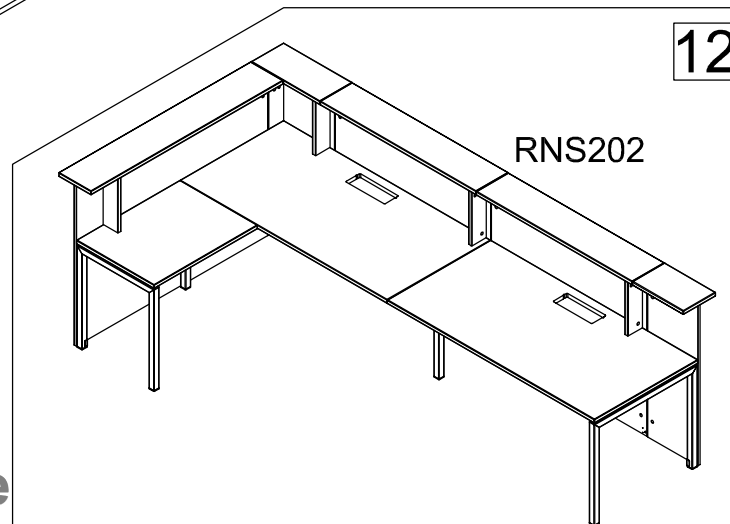
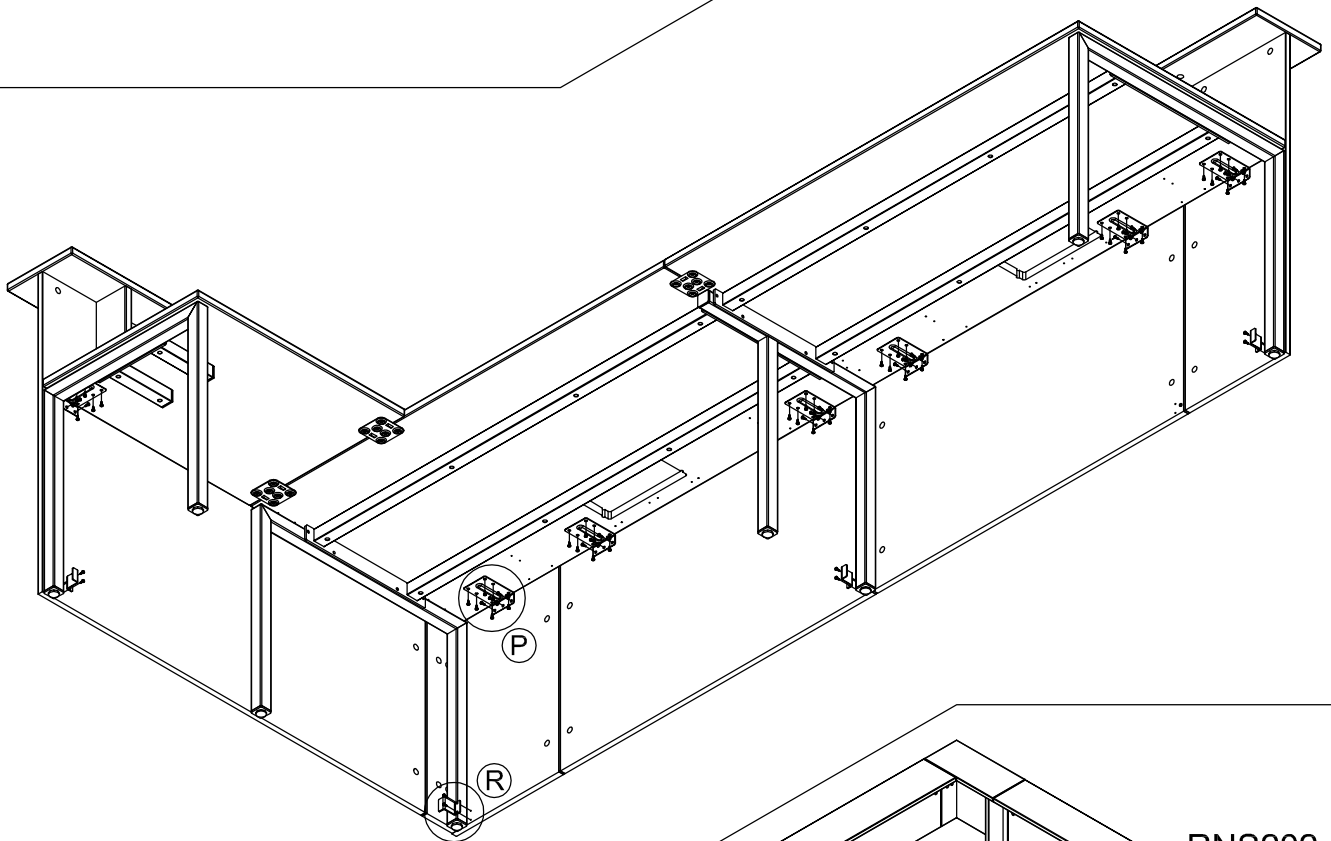
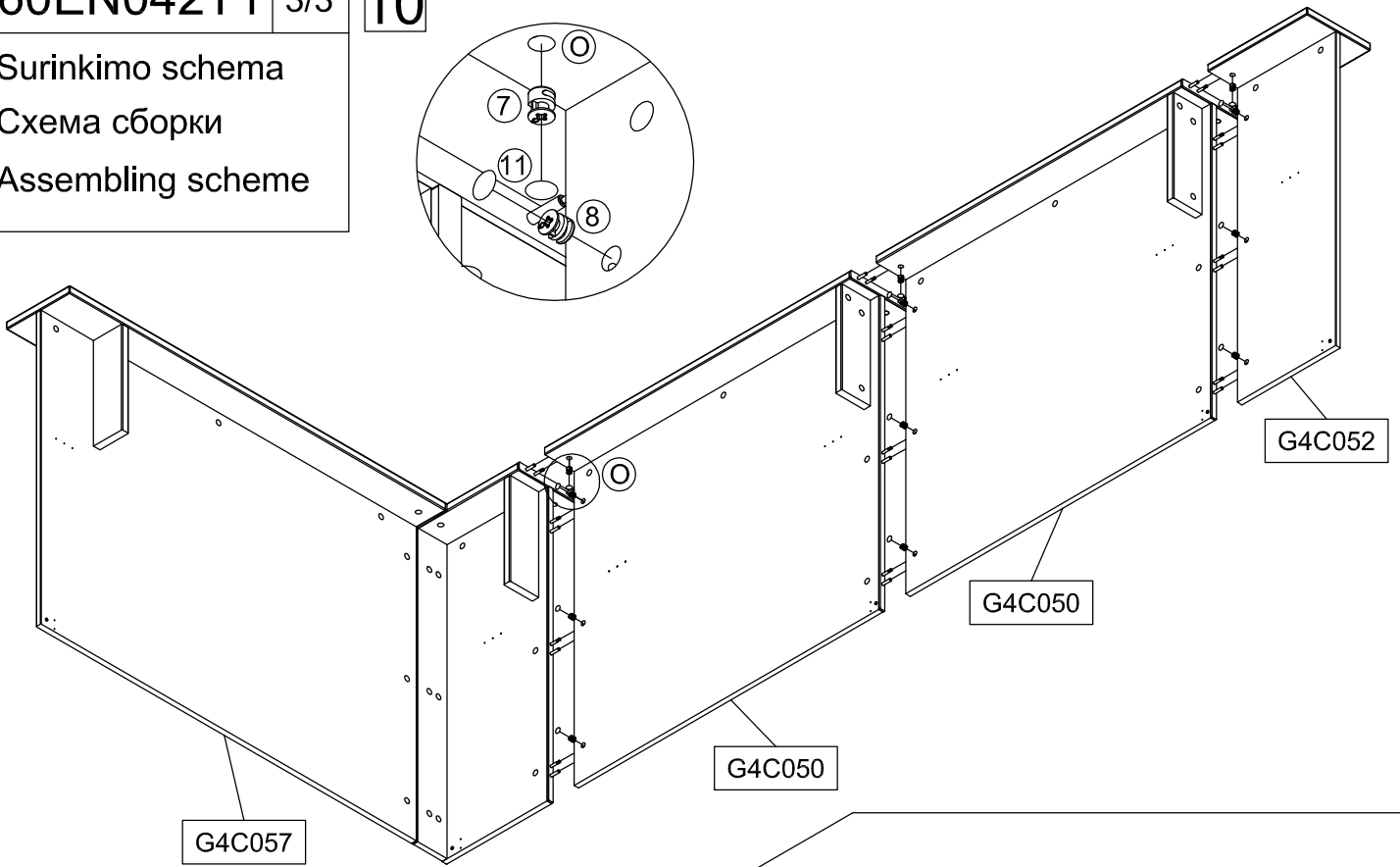
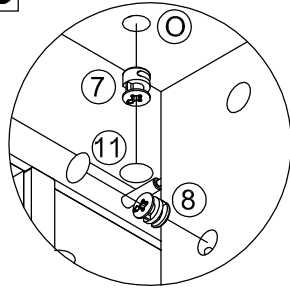
9



G4C057

G4C052

Surinkimo schema  
Схема сборки  
Assembling scheme



# M60EN043T1

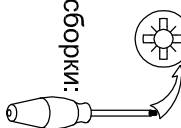
1/3

Surinkimo schema

Схема сборки

Assembling scheme

Reikalingi įrankiai:



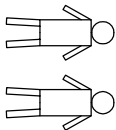
Инструменты для сборки:

Requiring tools:

Du žmonės

Два человека

Two persons

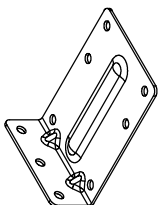


Korpuso surinkimas

Сборка корпуса

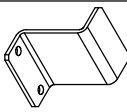
Carcass assembly

1



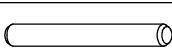
x6

2



x4

3



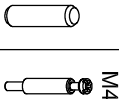
x15

4



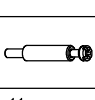
x19

5



x15

6



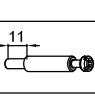
x19

7



x15

8



x19

9



x62

10



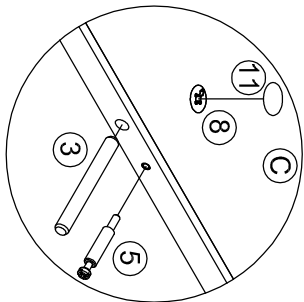
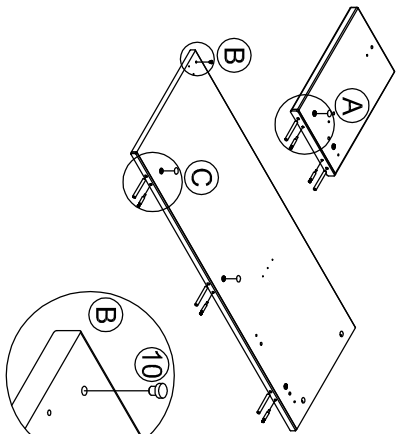
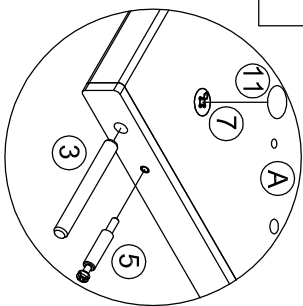
x4

11

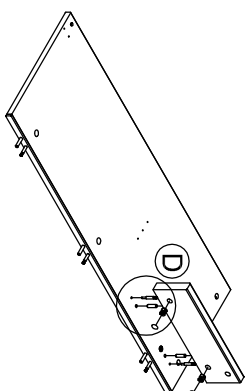
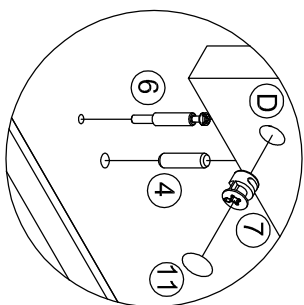


x43

1



2

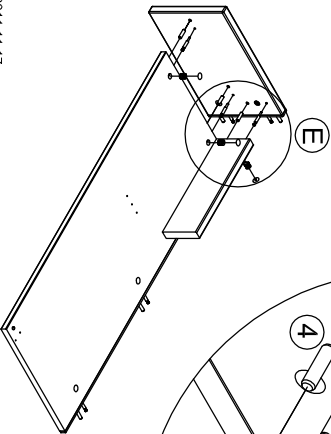
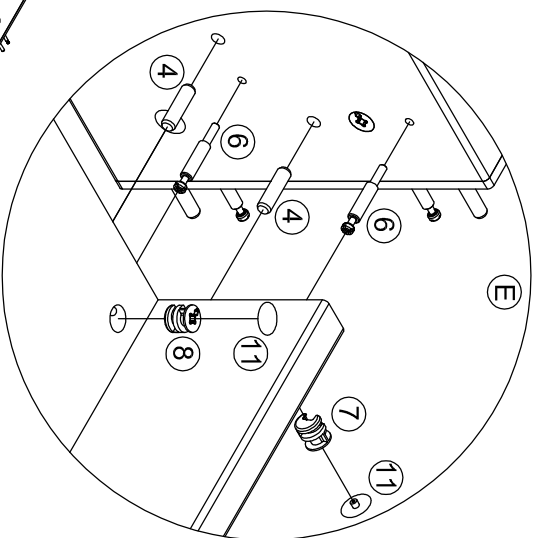


- 7 Užveržti iki galo
- Затянуть до конца
- 8 Tighten up to end

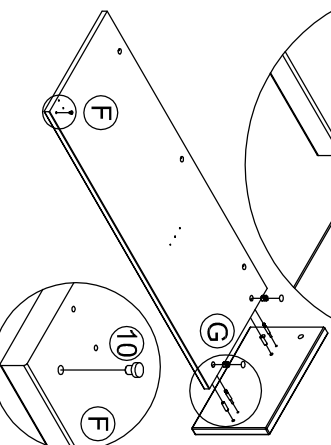
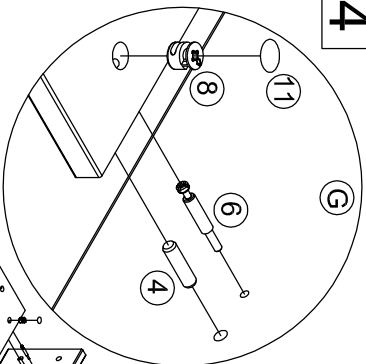
G4C053

G4C053

3



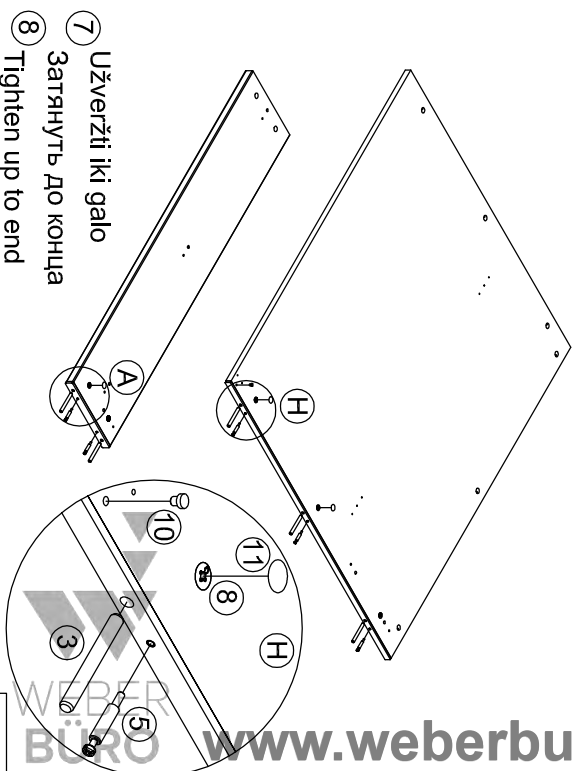
4



G4C053

G4C052

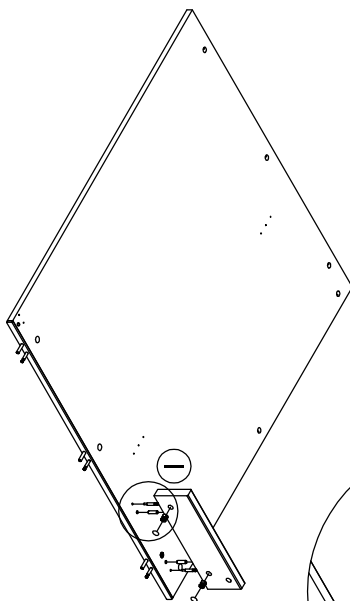
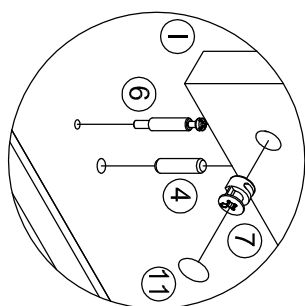
5



- 7 Užveržti iki galo
- Затянуть до конца
- 8 Tighten up to end

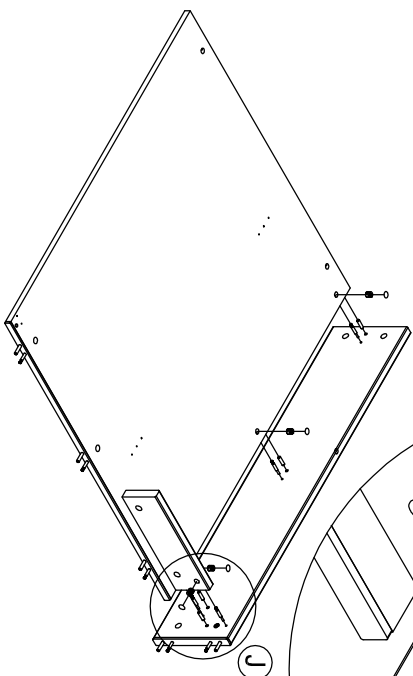
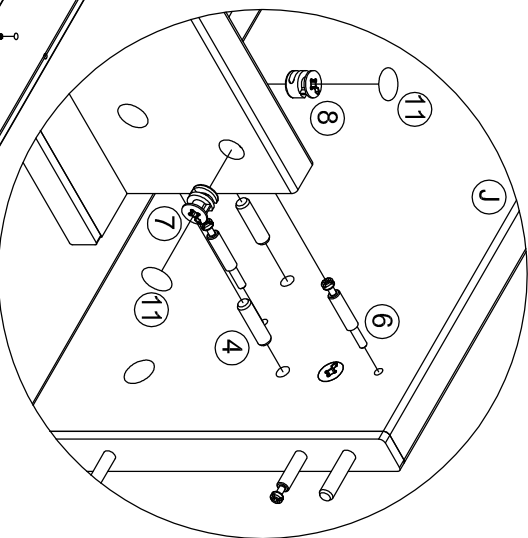
G4C050

6



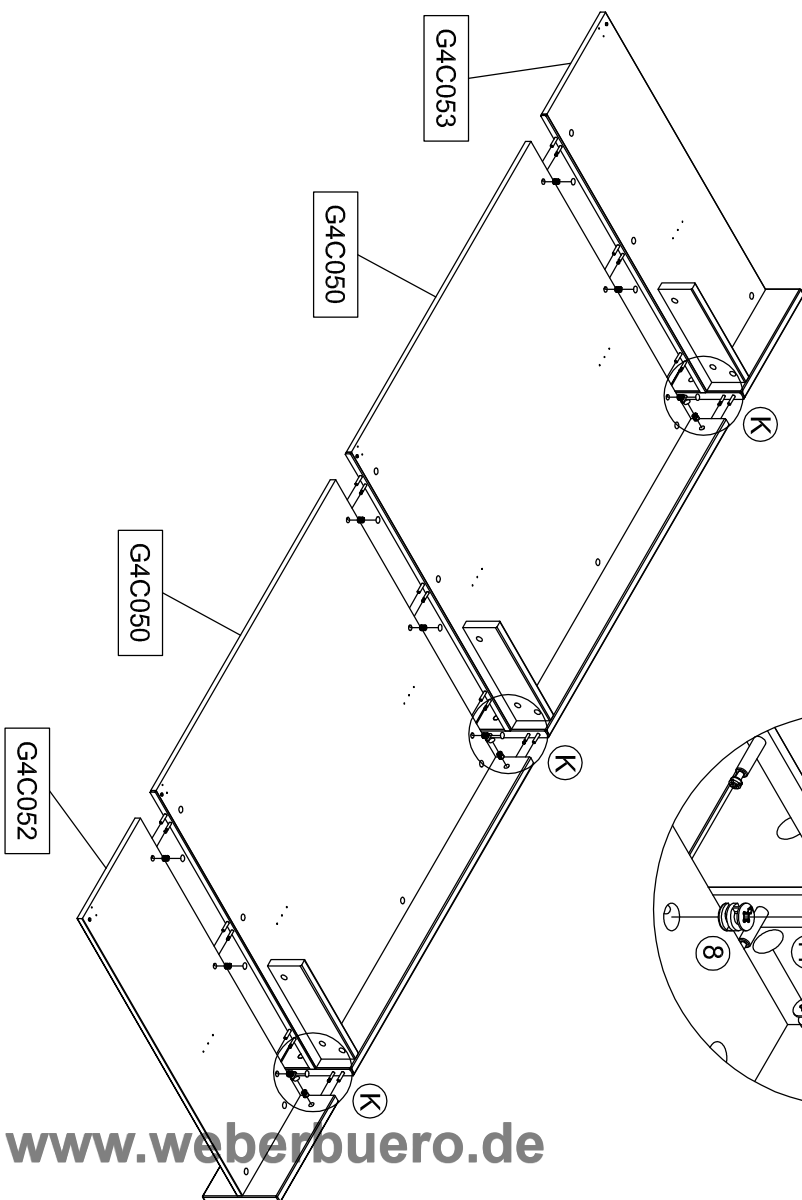
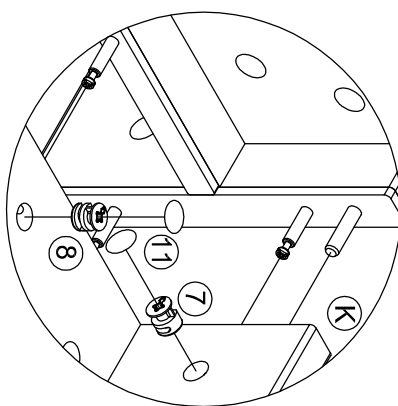
G4C050

7



G4C050

8



G4C053

G4C050

G4C050

G4C052

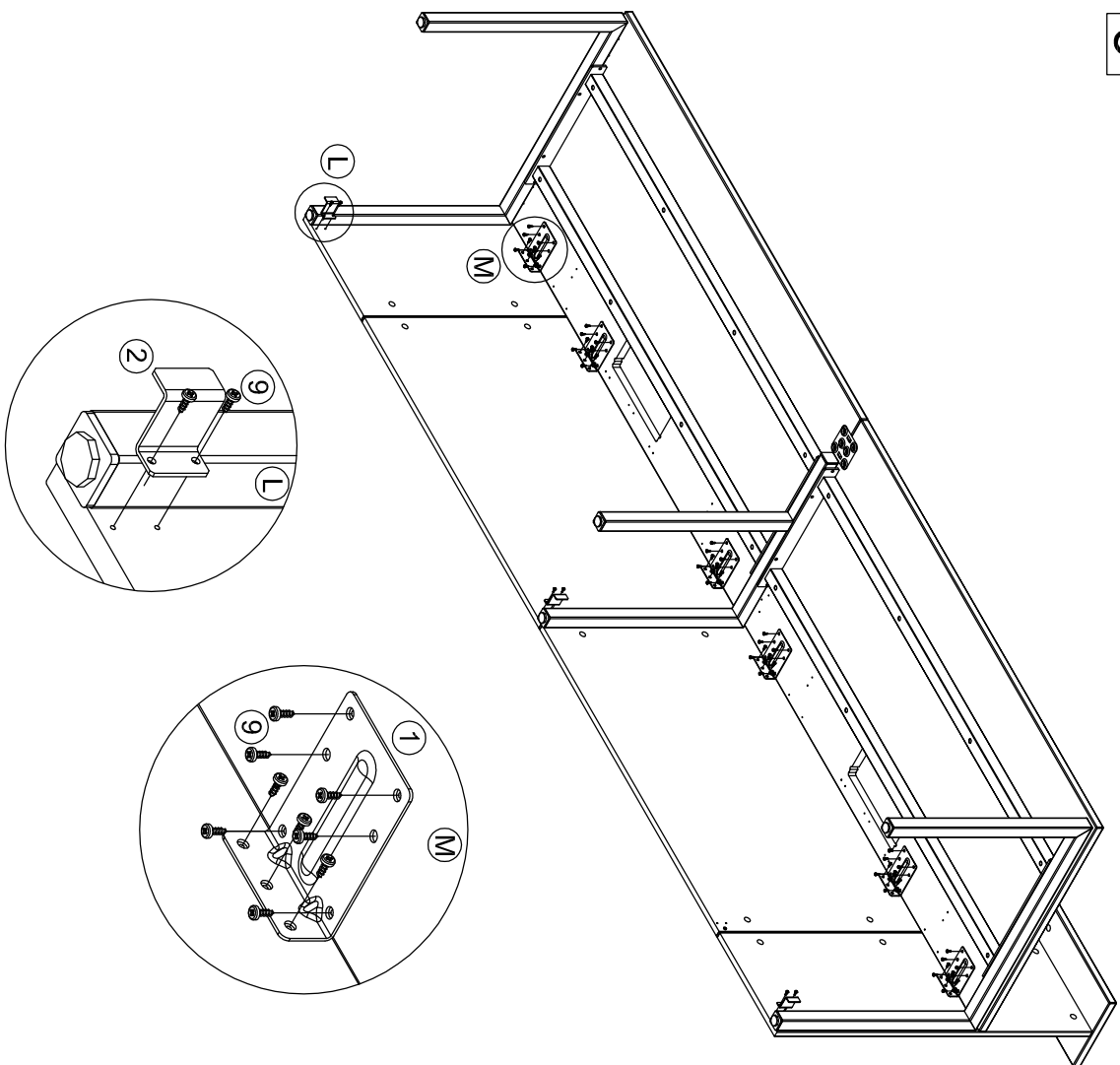


Surinkimo schema

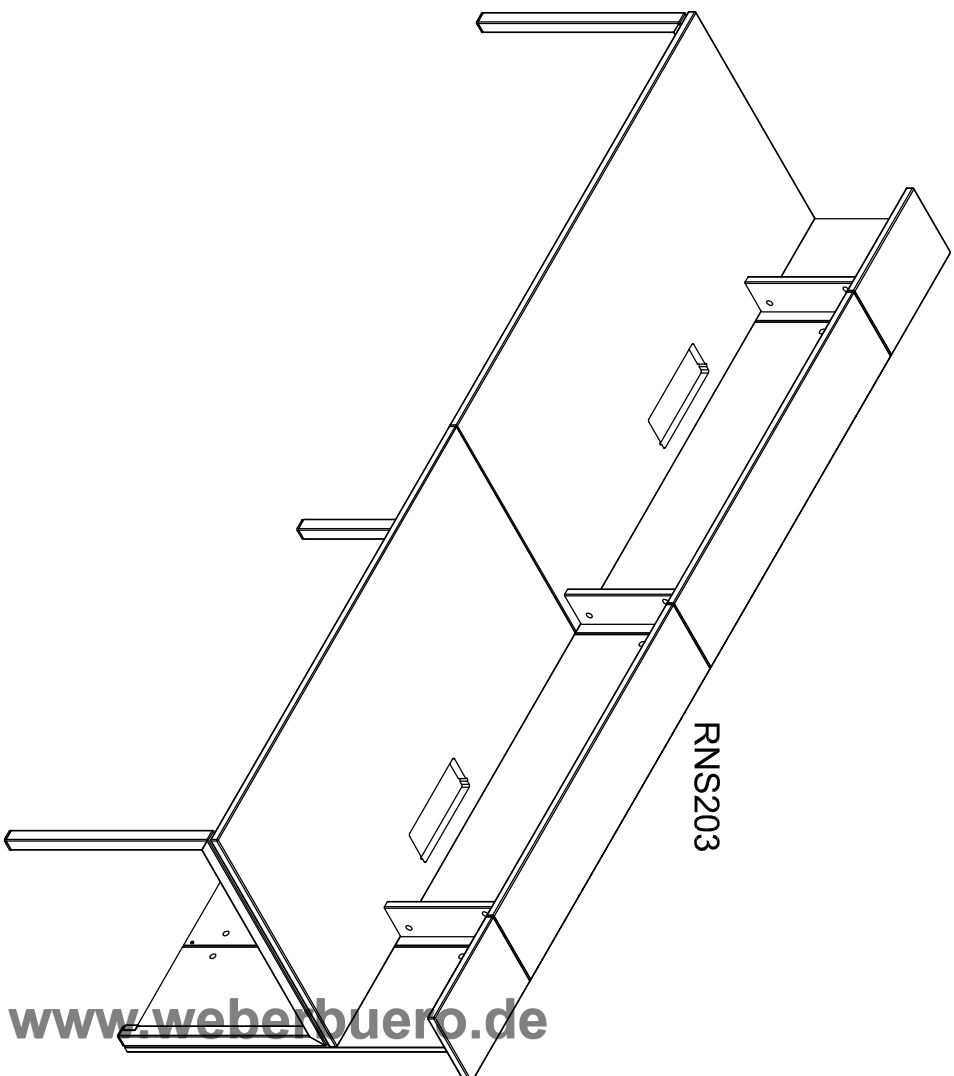
Схема сборки

Assembling scheme

9



10



M60EN158

1/2

NOVA U,O,A,H

Surinkimo schema  
Схема сборки  
Assembling scheme

Reikalingi įrankiai:

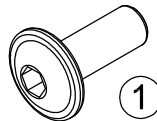
Инструменты для сборки:

Requiring tools:



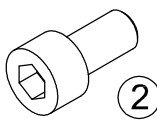
DIN911

x16



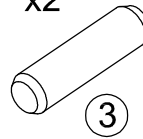
1

x6



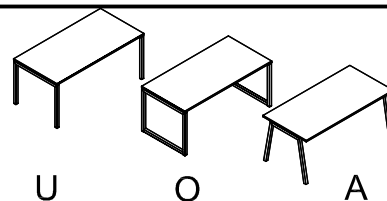
2

x2



3

DNA\* BNA\*  
CNN\* CNM\*



**1**

Neužveržti iki galo  
Не затянуть до конца  
Don't tighten to end

**2**

Užveržti visus varžtus  
Затянуть все болты  
Tighten up all screws

**3**

**4**

**5.1**

**5.2**

Stipriai užveržti  
Крепко закрутить  
Firmly tighten

H 62-85cm

H 62-85cm

! Neatsukite varžto  
Не откручивай винт  
Do not unscrew bolt all the way

# NOVA SLIDE

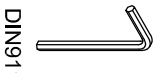
Surinkimo schema  
Схема сборки  
Assembling scheme

Reikalingi įrankiai:

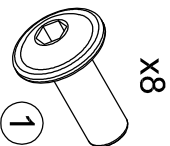
S5

Инструменты для сборки:

Requiring tools:

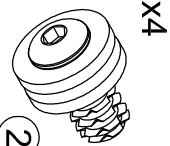


DIN911



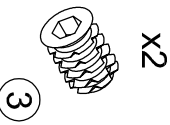
X8

1



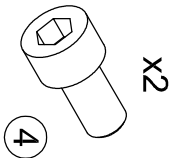
X4

2



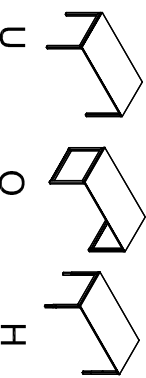
X2

3



X2

4

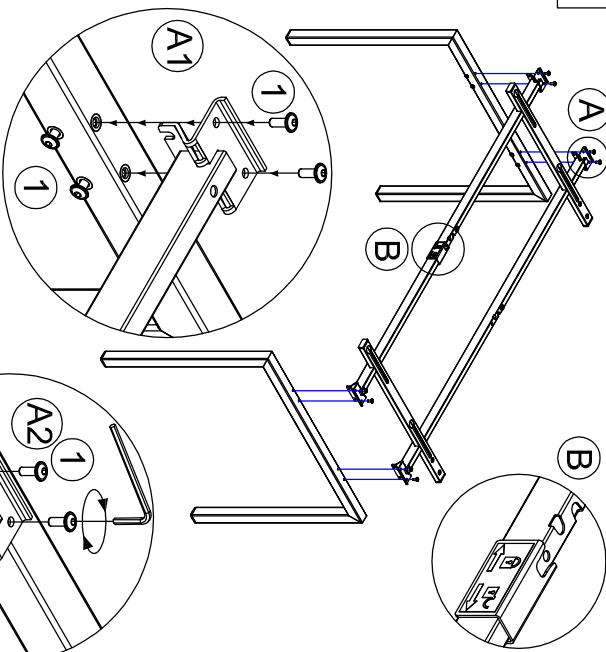


U

O

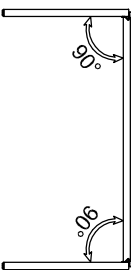
H

1

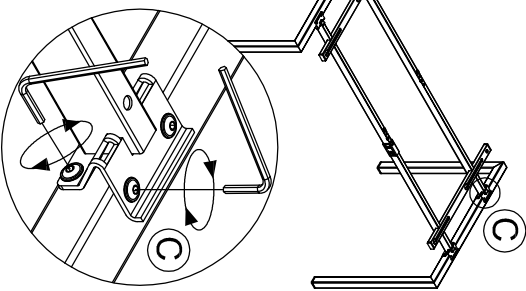


Neužveržti iki galo  
Не затягивать до конца  
Don't tighten to end

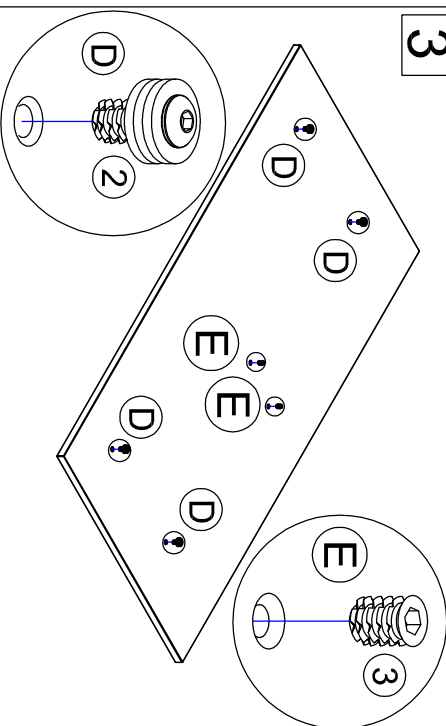
2



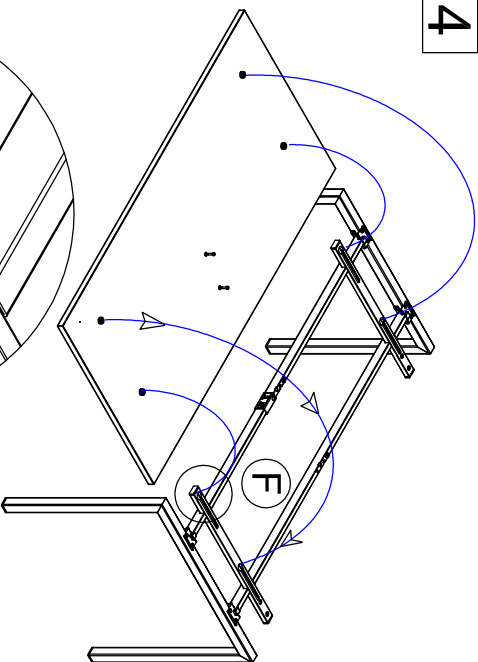
Užveržti visus varžtus  
Затянуть все болты  
Tighten up all screws



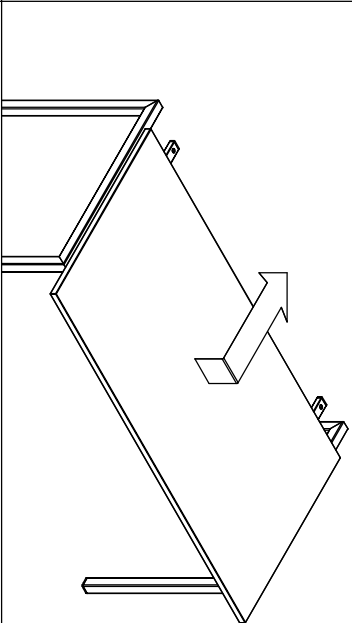
3



4

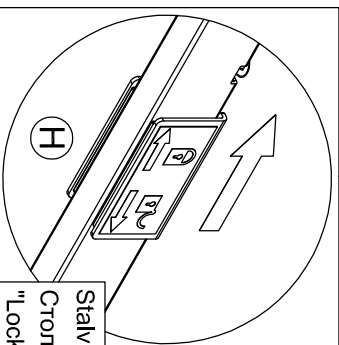
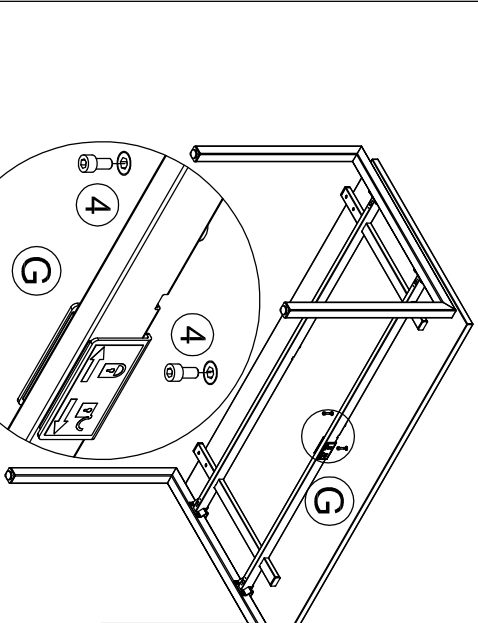


5

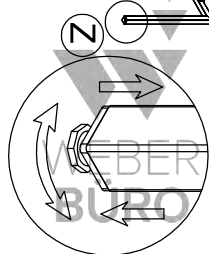


Pakelti stalviršį 3mm ir nuslūgti iki galo  
Поднять столешницу 3мм и отодвинуть до конца  
Lift up the tabletop by 3mm and slide to the end

6



Stalviršį "užrakinti"  
Столешницу зафиксировать  
"Locked" the tabletop



7



# M60EN161

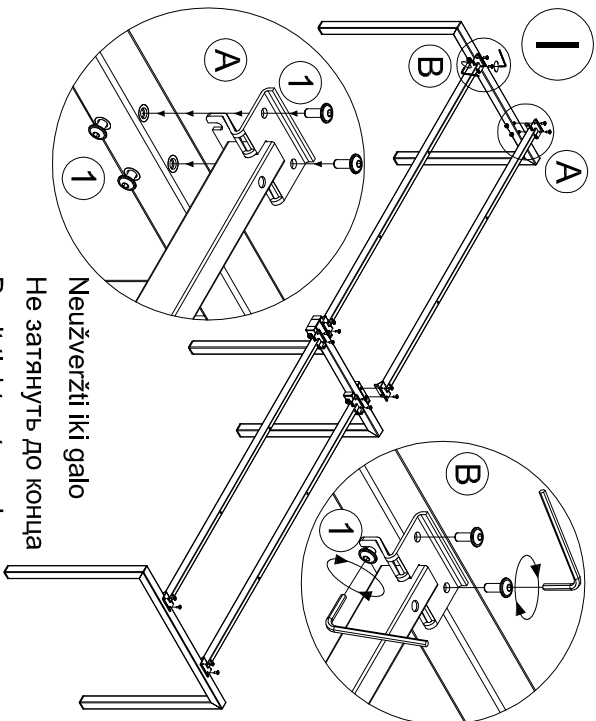
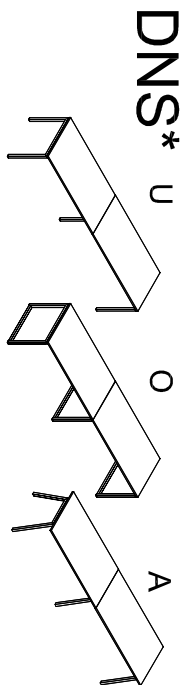
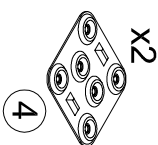
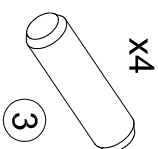
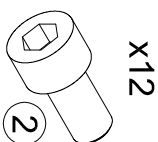
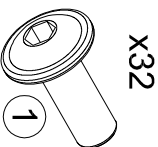
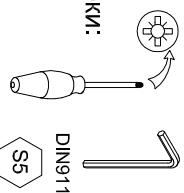
1/1

Suřinķitmo schema  
Схема сборки  
Assembling scheme

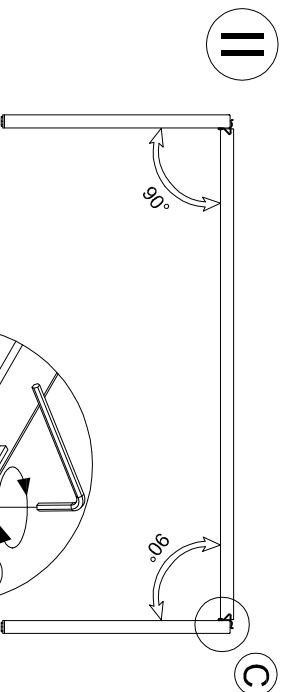
Reikalingi įrankiai:

Инструменты для сборки:

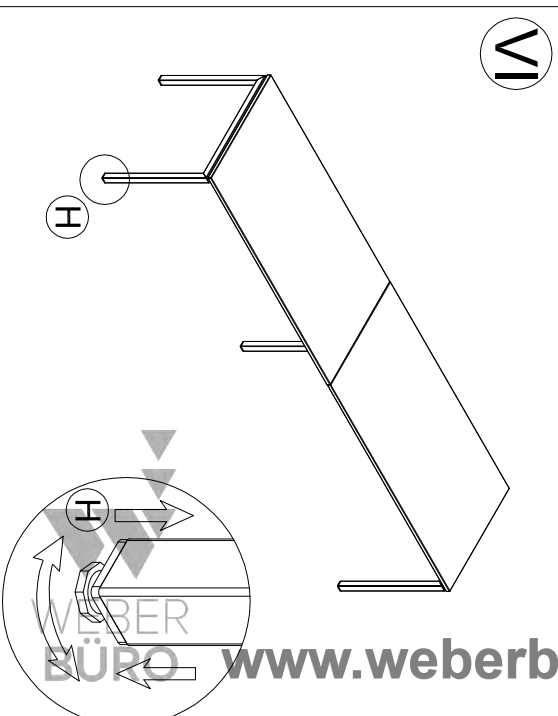
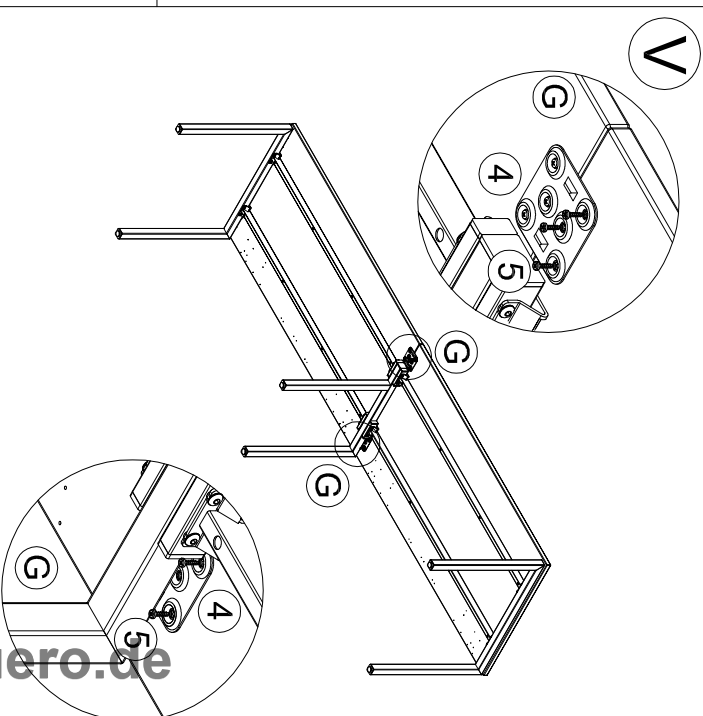
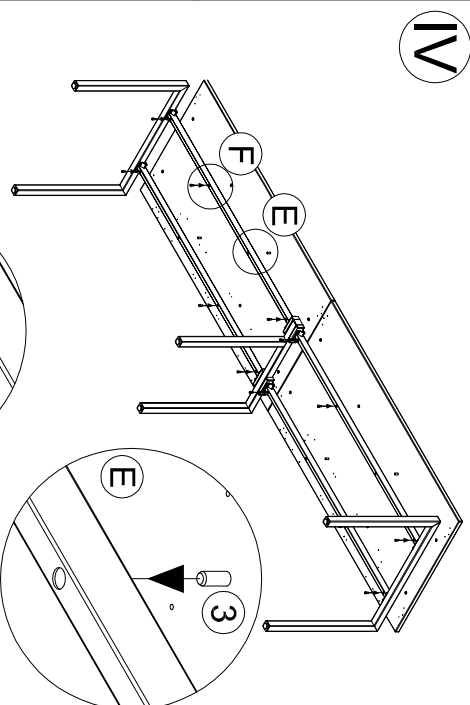
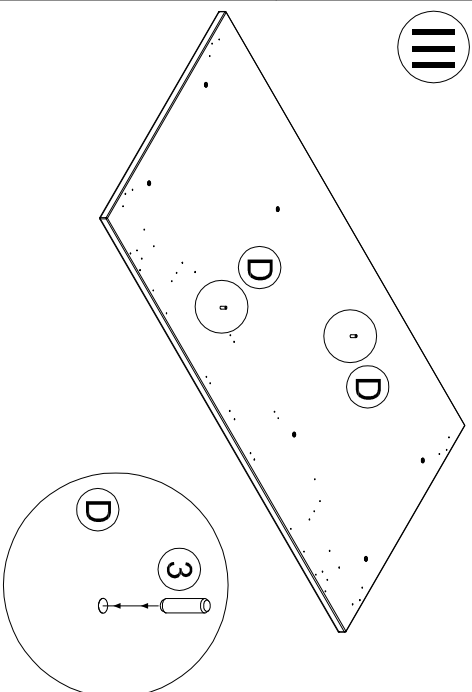
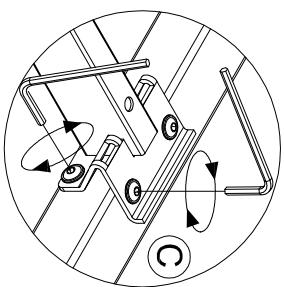
Requiring tools:



Neužveržiti iki galo  
Не затягивать до конца  
Don't tighten to end



Užveržiti visus varžtus  
Затянуть все болты  
Tighten up all screws



# M60EN166

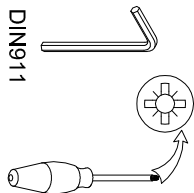
1/1

Surinkimo schema  
 Схема сборки  
 Assembling scheme

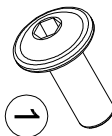
Reikalingi įrankiai:

Инструменты для сборки:

Requiring tools:



x8



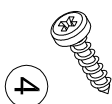
x4



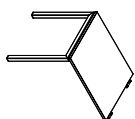
x2



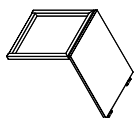
x12



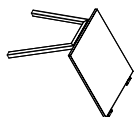
DNC0\* U



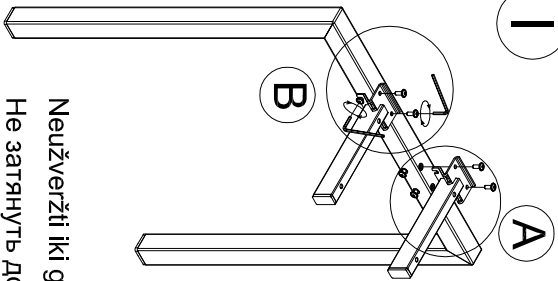
O



A

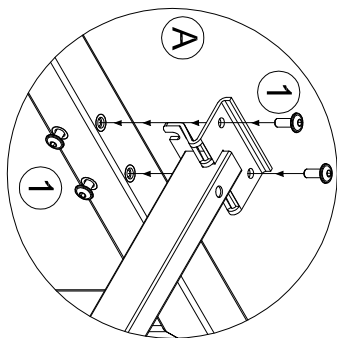


I

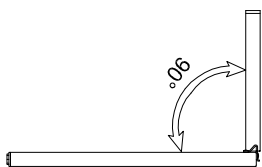


Neužveržti iki galo  
 Не затянуть до конца  
 Don't tighten to end

A

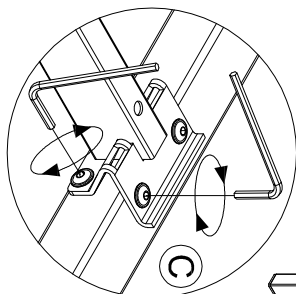
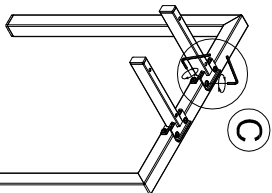


II

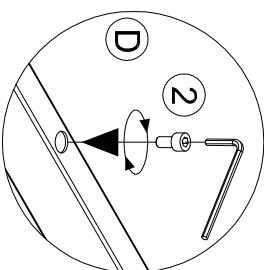
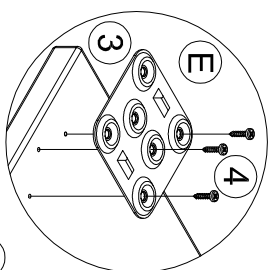


Užveržti visus varžtus  
 Затянуть все болты  
 Tighten up all screws

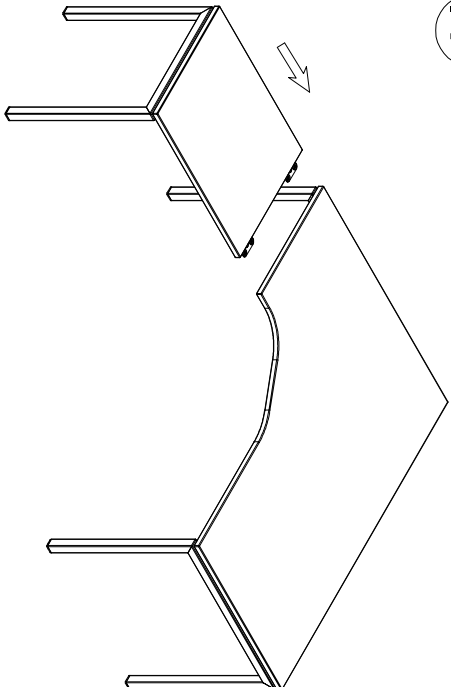
III



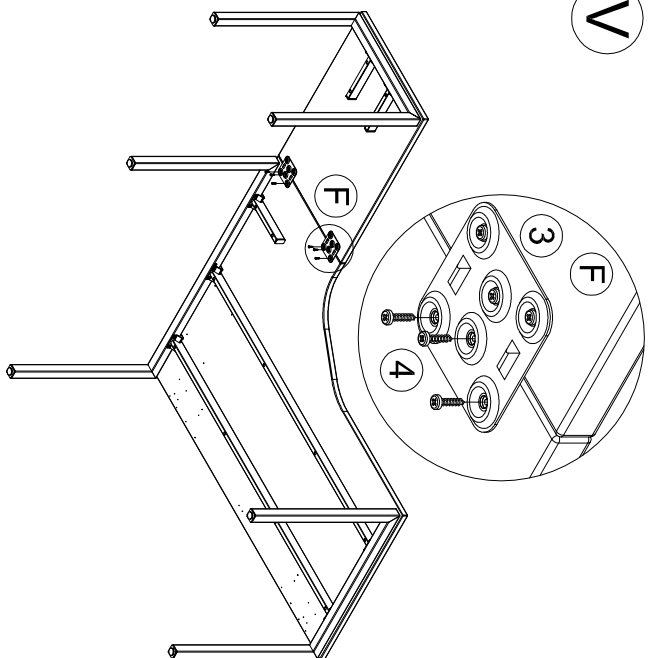
IV



IV



V



VI

