

M60EN044T1

1/2

Surinkimo schema

Схема сборки

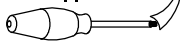
Assembling scheme

Reikalingi įrankiai:



Инструменты для сборки:

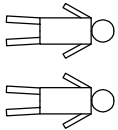
Requiring tools:



Du žmonės

Два человека

Two persons

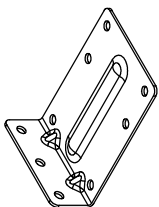


Korpuso surinkimas

Сборка корпуса

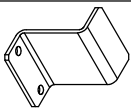
Carcass assembly

1



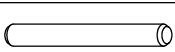
x2

2



x2

3



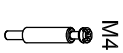
x5

4



x11

5



x5

6



x11

7



x8

8



x8

9



x22

10



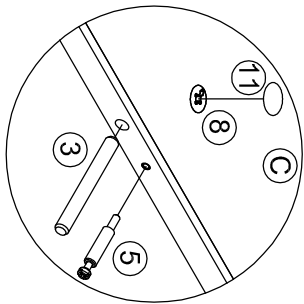
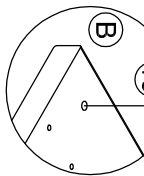
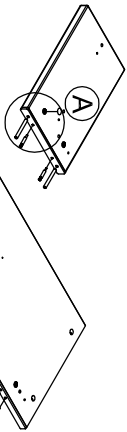
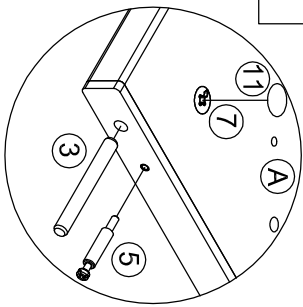
x2

11

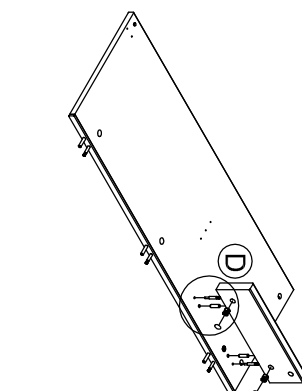
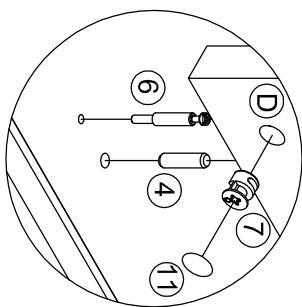


x19

1



2

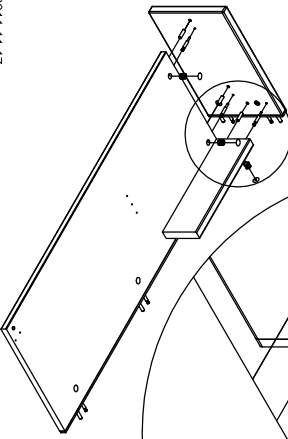
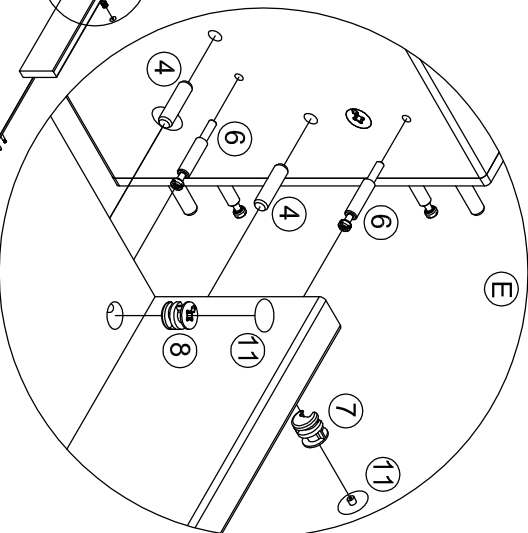


- 8 Užvežti iki galo
- 8 Затянуть до конца
- 9 Tighten up to end

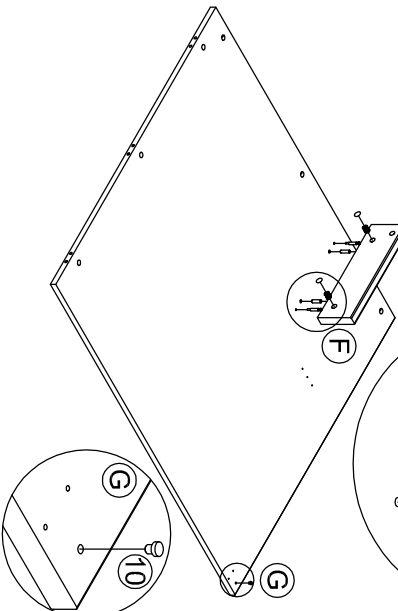
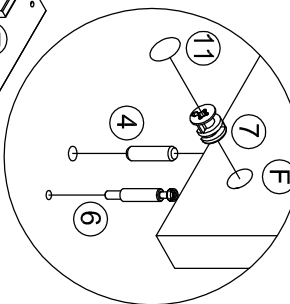
G4C053

G4C053

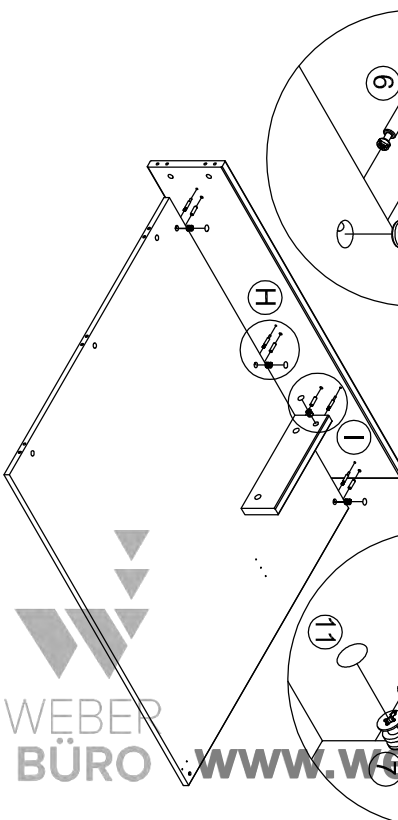
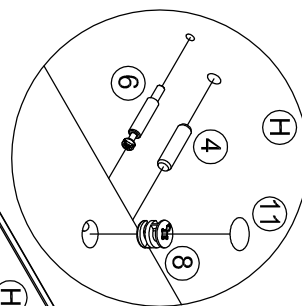
3



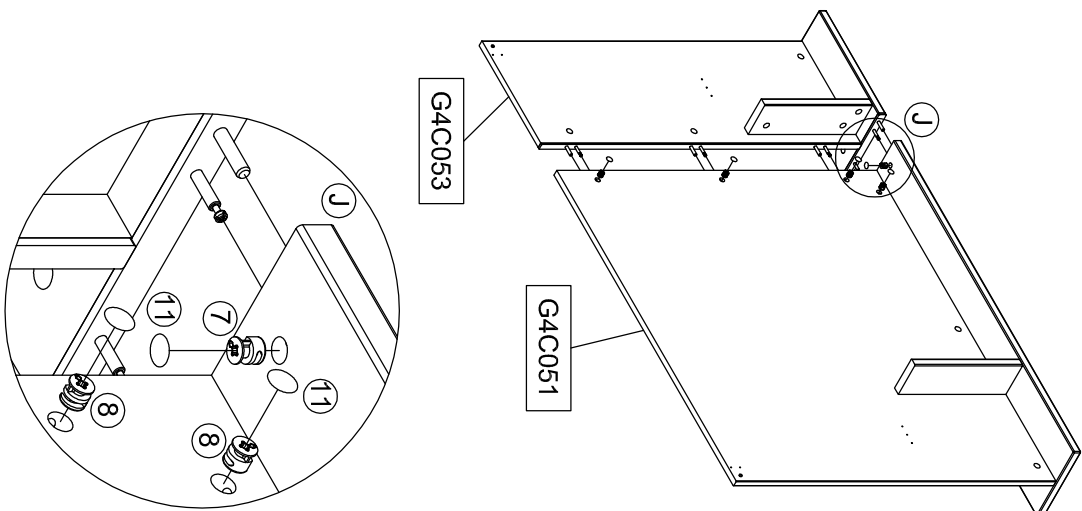
4



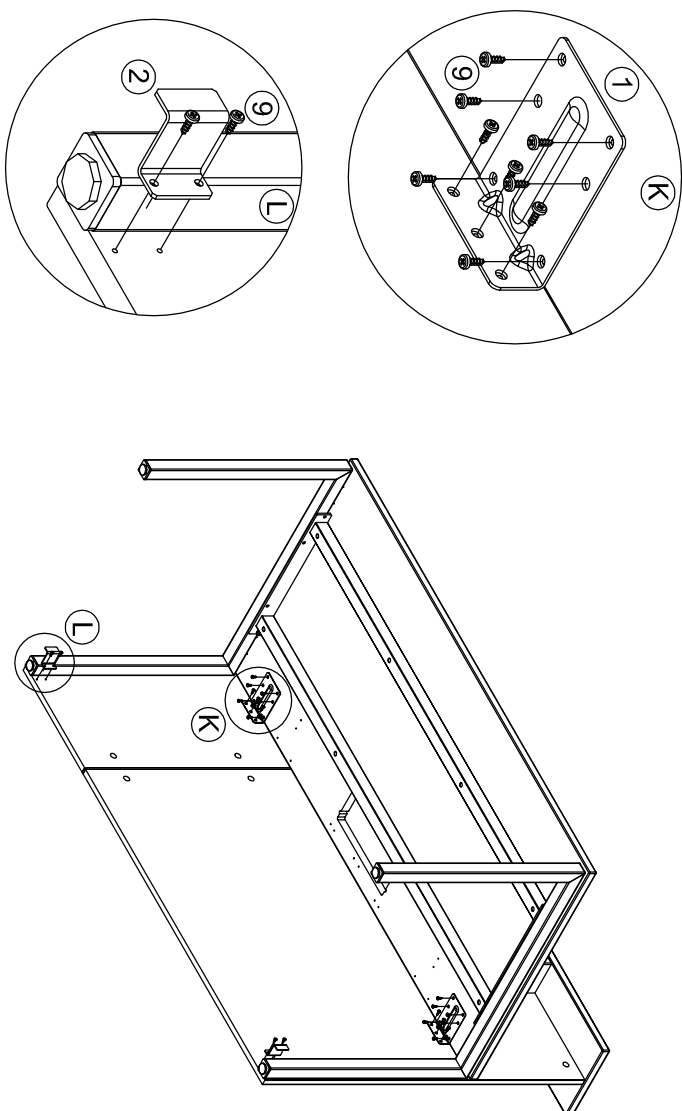
5



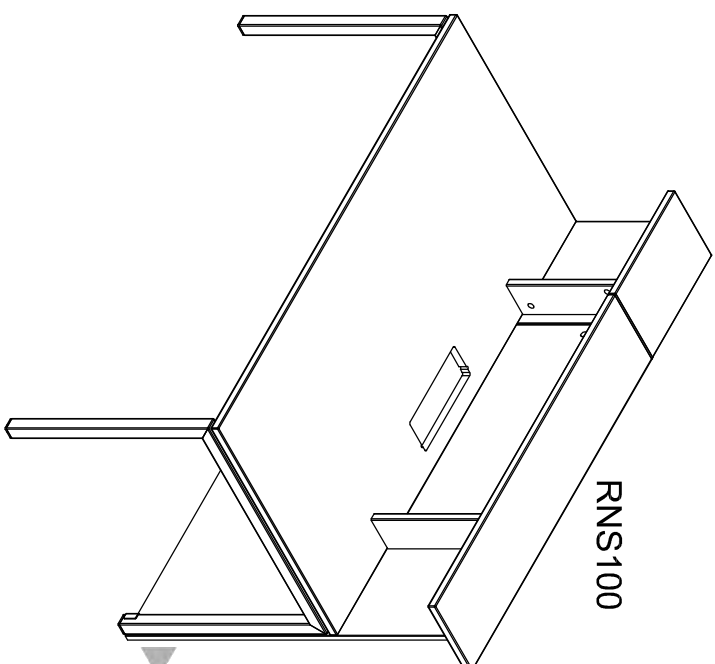
6



7



8



M60EN158

1/2

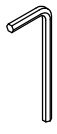
NOVA U,O,A,H

Surinkimo schema
Схема сборки
Assembling scheme

Reikalingi įrankiai:

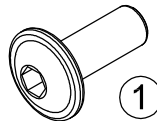
Инструменты для сборки:

Requiring tools:



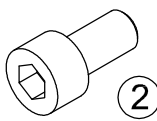
DIN911

x16



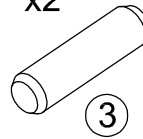
1

x6



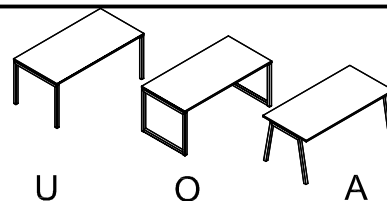
2

x2



3

DNA* BNA*
CNN* CNM*



1

Neužveržti iki galo
Не затянуть до конца
Don't tighten to end

2

Užveržti visus varžtus
Затянуть все болты
Tighten up all screws

3

4

5.1

5.2

Stipriai užveržti
Крепко закрутить
Firmly tighten

H 62-85cm

H 62-85cm

! Neatsukite varžto
Не откручивай винт
Do not unscrew bolt all the way

NOVA SLIDE

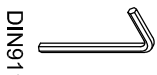
Surinkimo schema
Схема сборки
Assembling scheme

Reikalingi įrankiai:

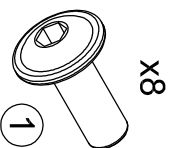
S5

Инструменты для сборки:

Requiring tools:

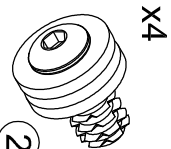


DIN911



X8

1



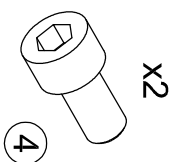
X4

2



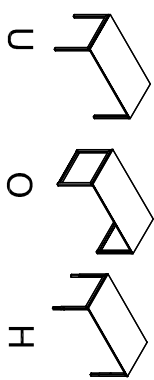
X2

3



X2

4

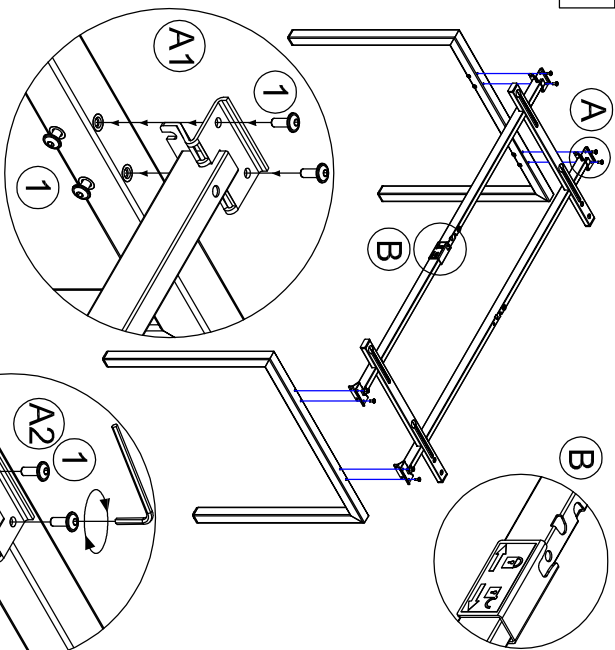


U

O

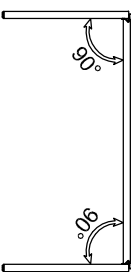
H

1

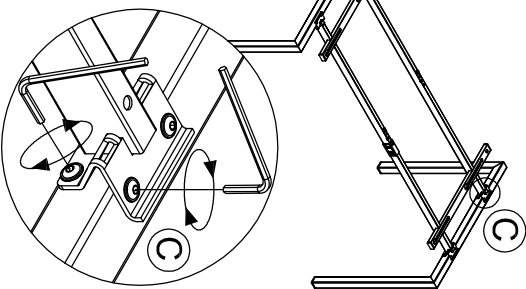


Neužveržti iki galo
Не затягивать до конца
Don't tighten to end

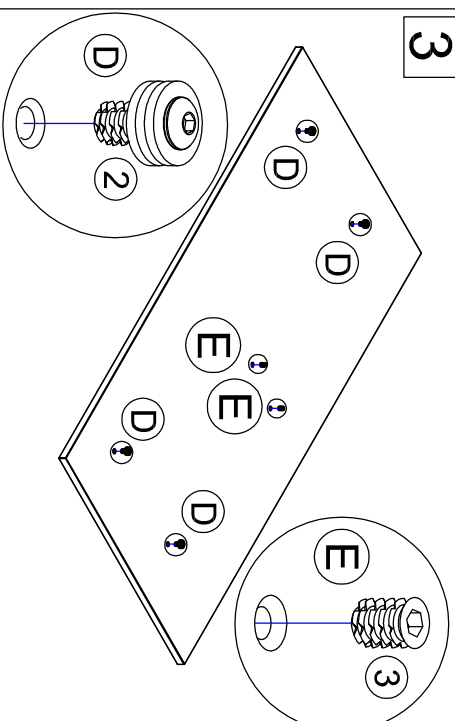
2



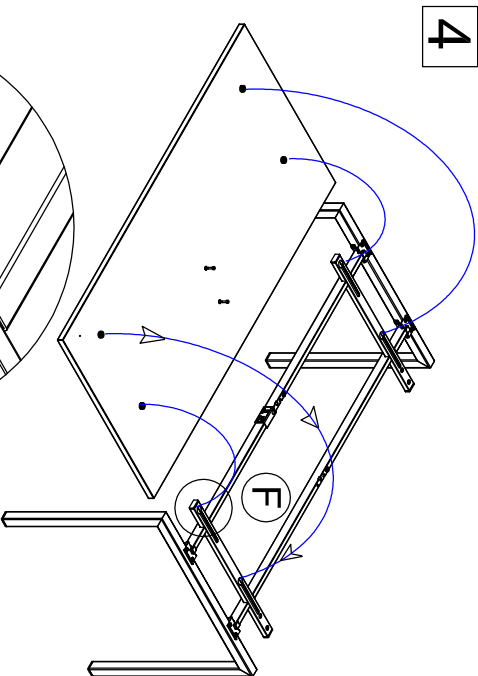
Užveržti visus varžtus
Затянуть все болты
Tighten up all screws



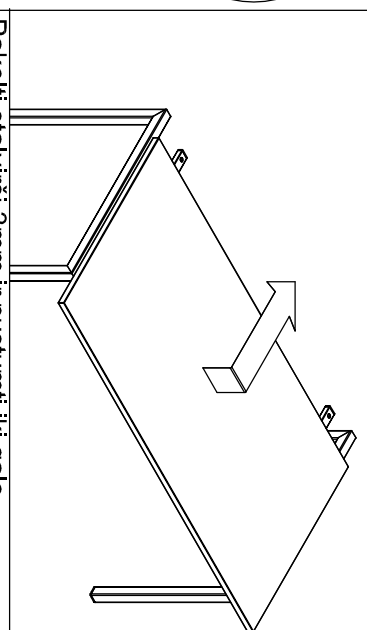
3



4

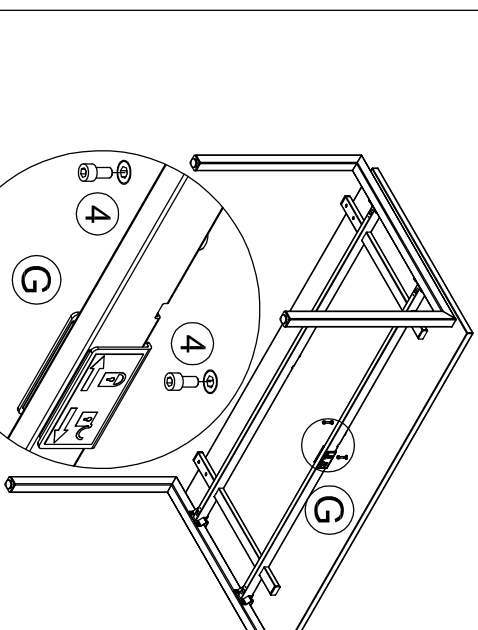


5

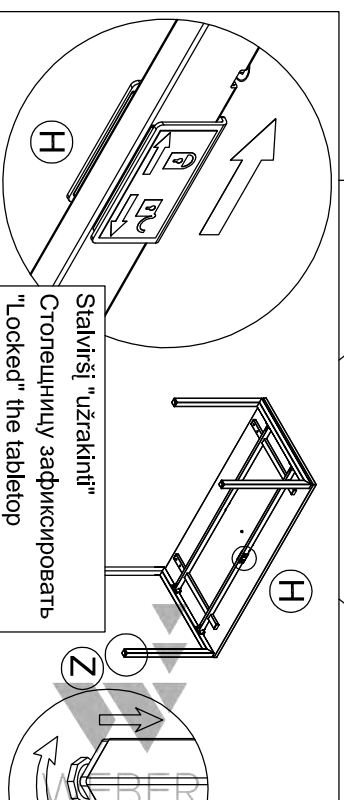


Pakelti stalviršį 3mm ir nustumti iki galo
Поднять столешницу 3мм и отодвинуть до конца
Lift up the tabletop by 3mm and slide to the end

6



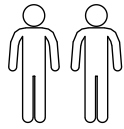
7



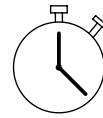
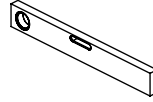
Stalviršį "užrakinti"
Столешницу зафиксировать
"Locked" the tabletop

M60EN313

EN Assembling scheme
DE Montageschema
FR Schéma d'assemblage

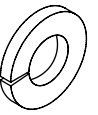


S5



00:15

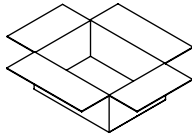
1



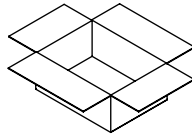
M42E0008

x16

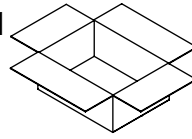
a - x2



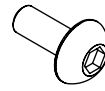
b - x2



c - x1



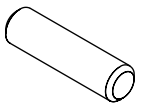
2



M6x16
M42C0255

x16

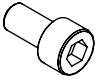
3



∅8x30
M42H0001

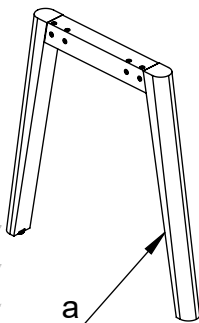
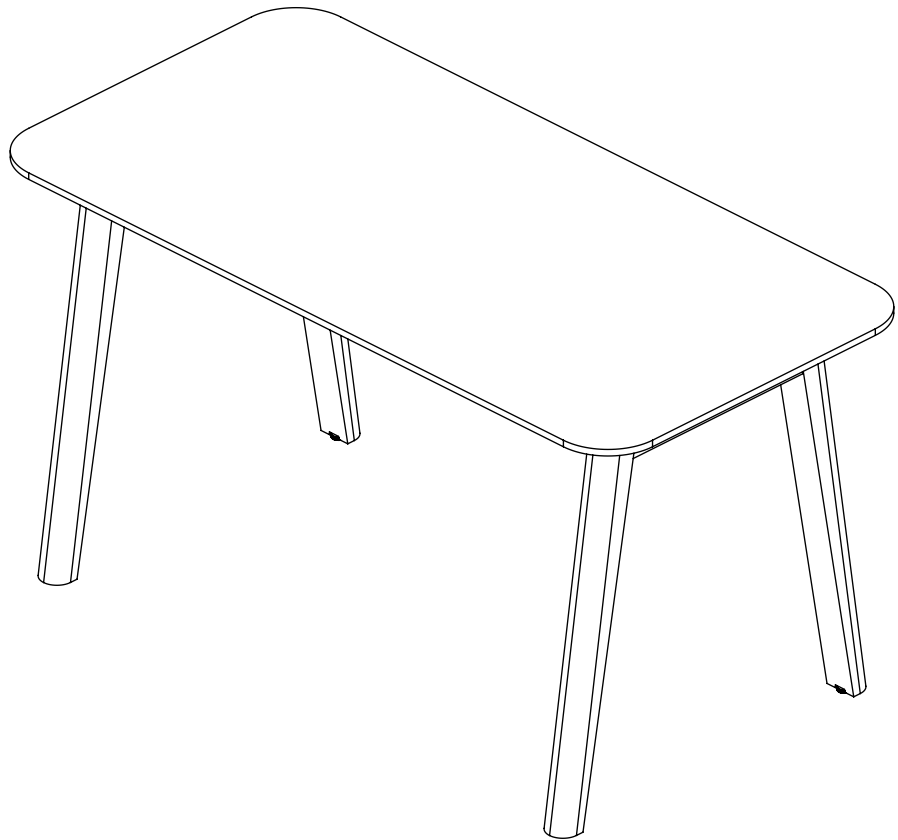
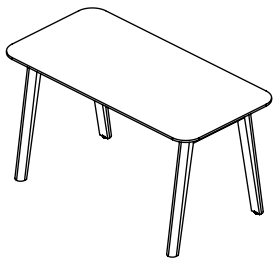
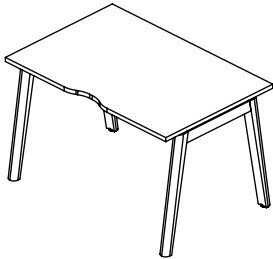
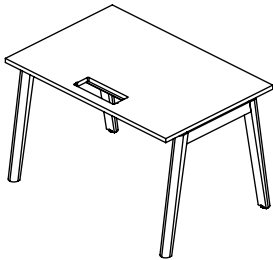
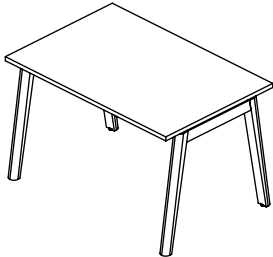
x2

4

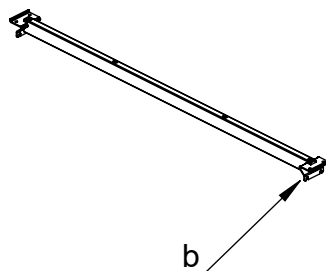


M6x12
M42C0043

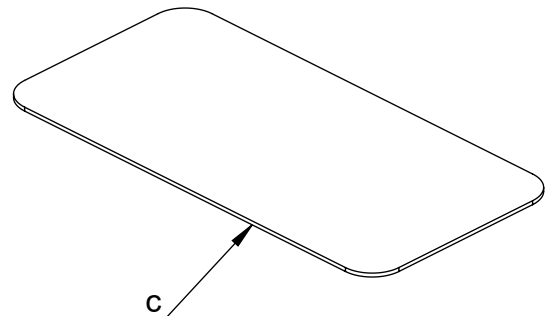
x6



a



b



c



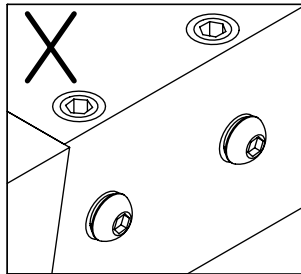
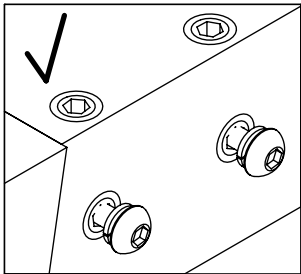
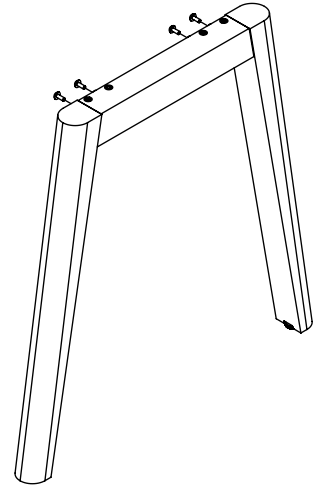
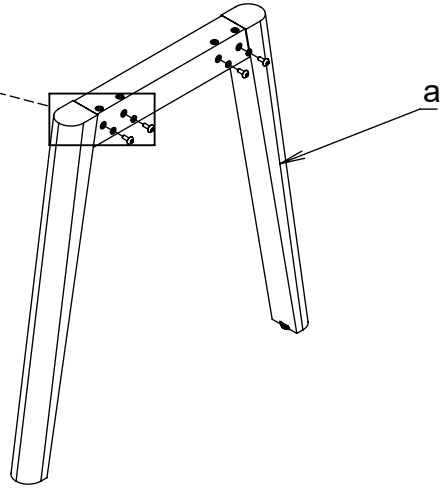
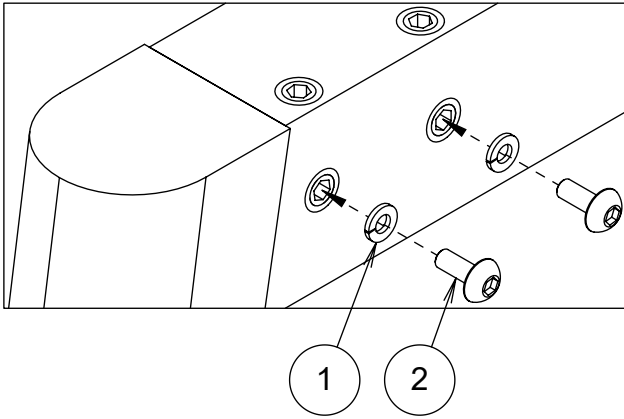
WEBER
BÜRO

www.weberbuero.de

2019-10-03

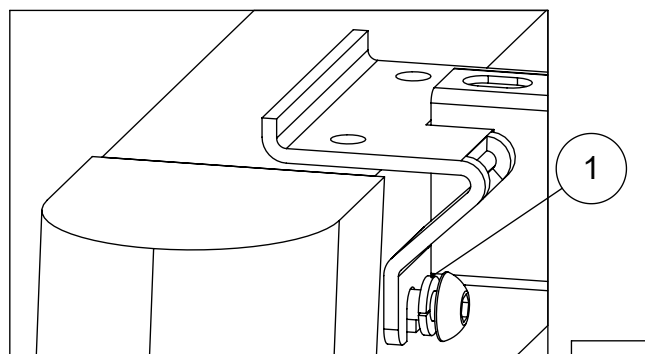
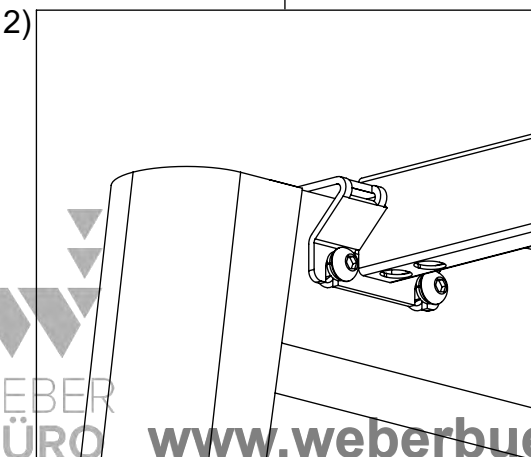
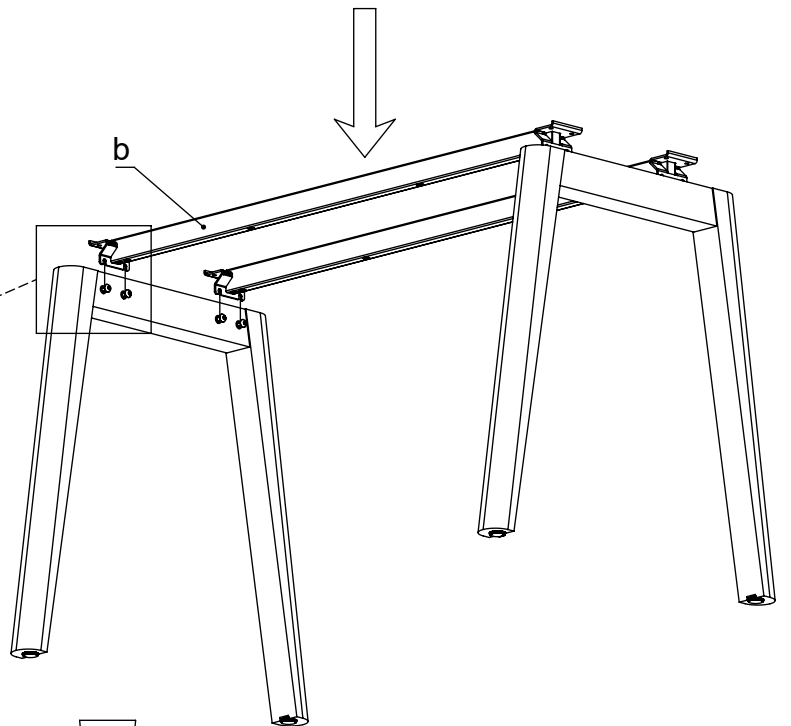
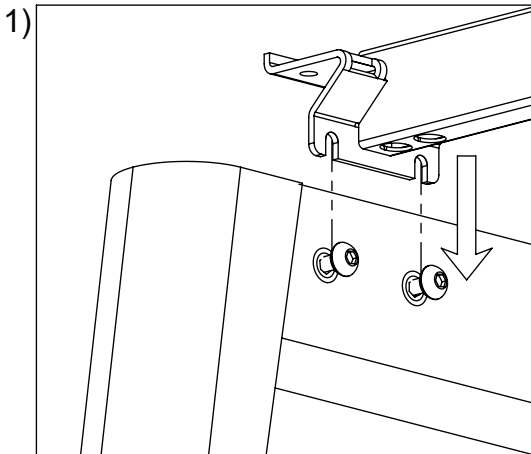
1/5

1



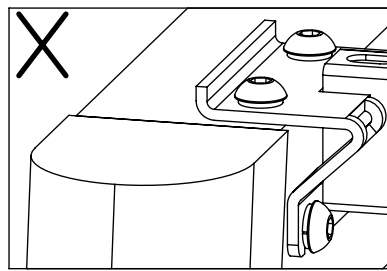
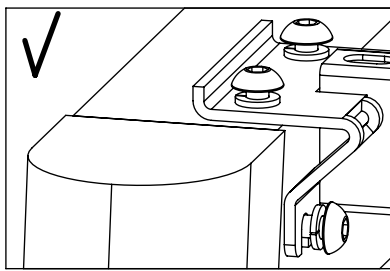
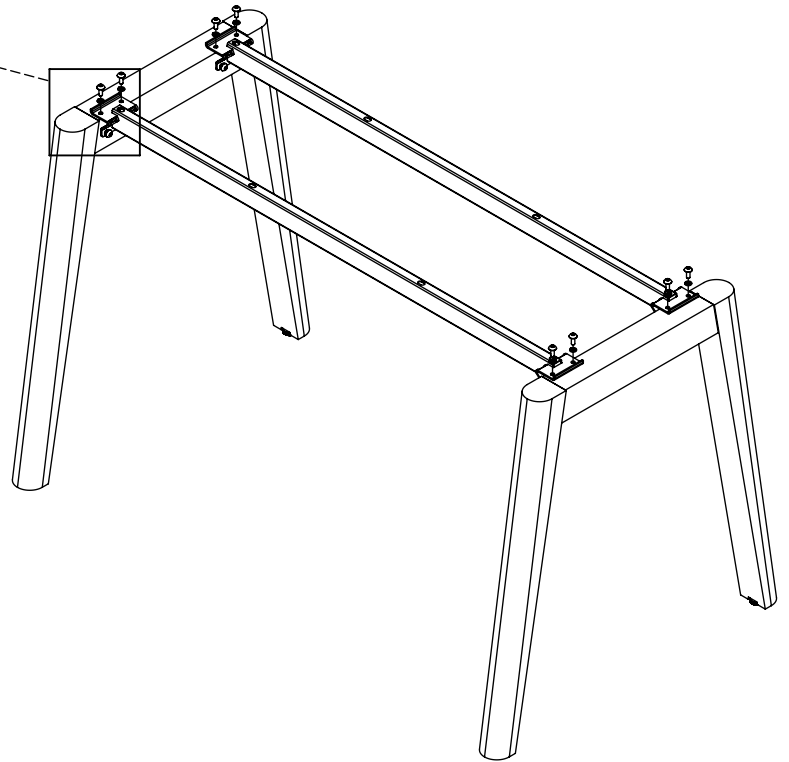
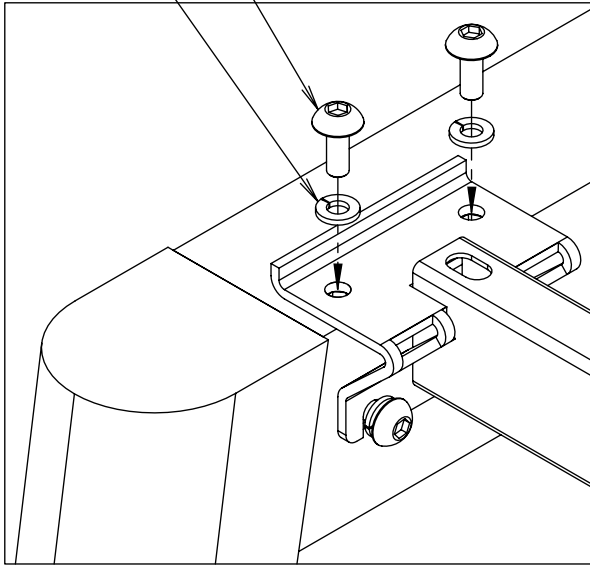
EN	Do not tighten up (yet)
DE	Schrauben noch nicht festziehen
FR	Ne pas serrer encore

2



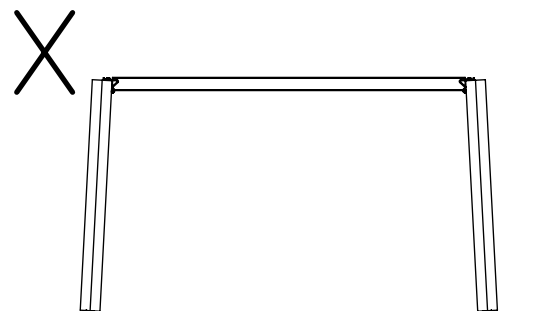
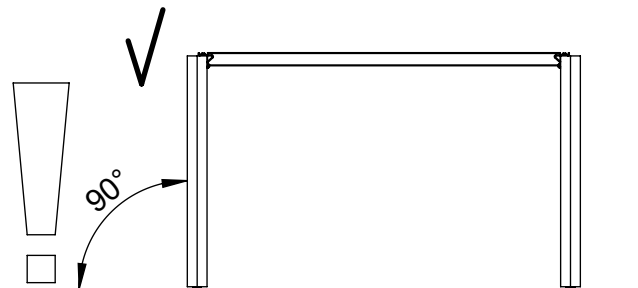
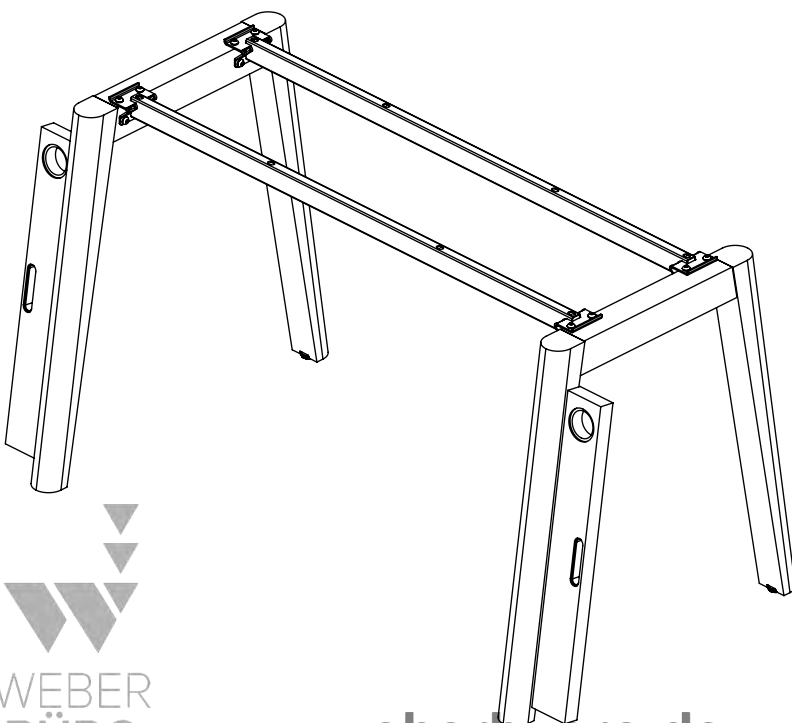
3

1 2

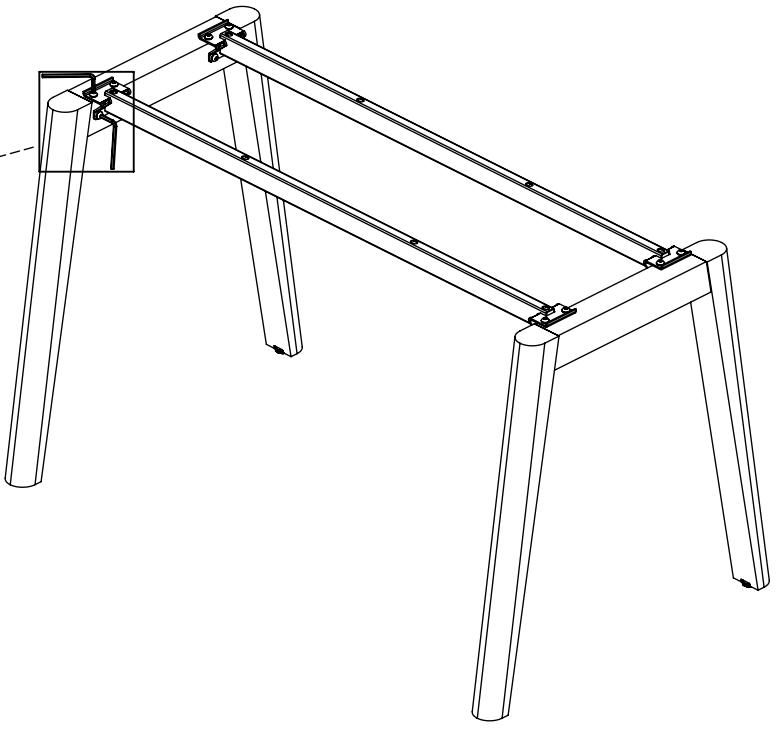
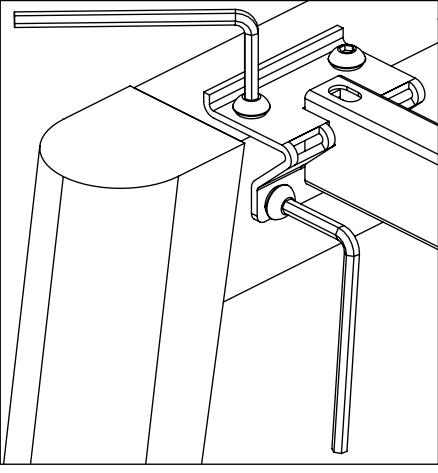
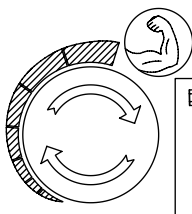


EN	Do not tighten up (yet)
DE	Schrauben noch nicht festziehen
FR	Ne pas serrer encore

4

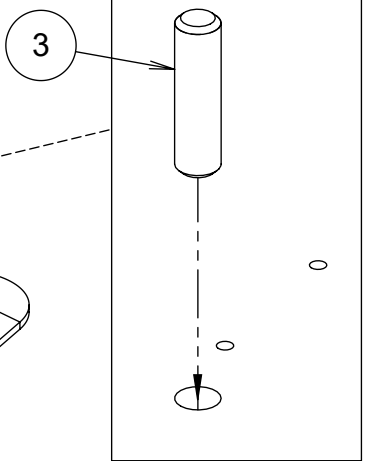
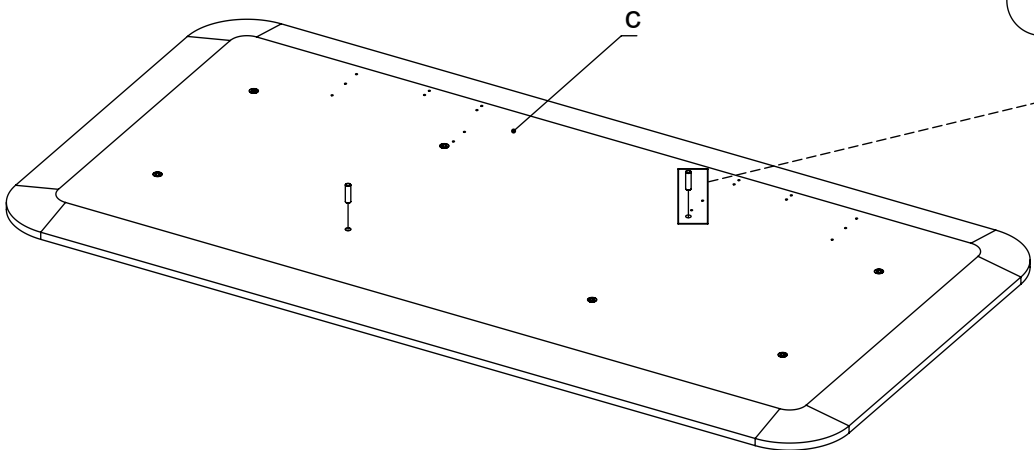


5

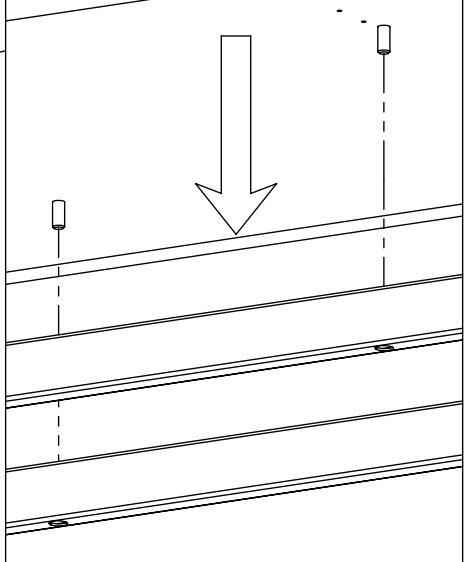
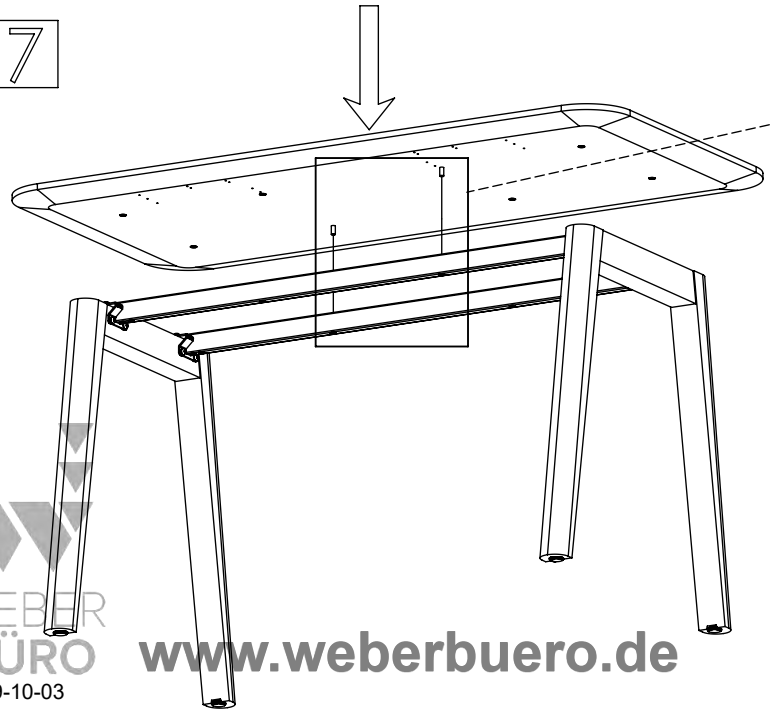


EN Tighten up!
DE Festziehen einer Schrauben!
FR Serrer une vis!

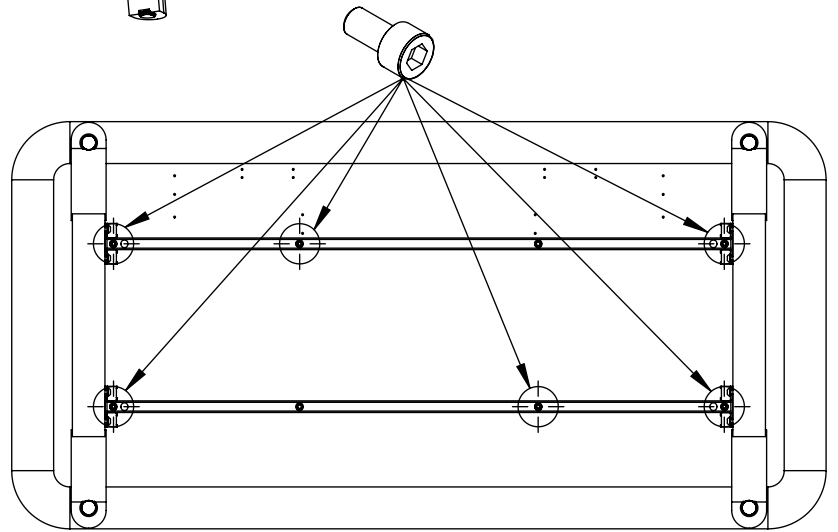
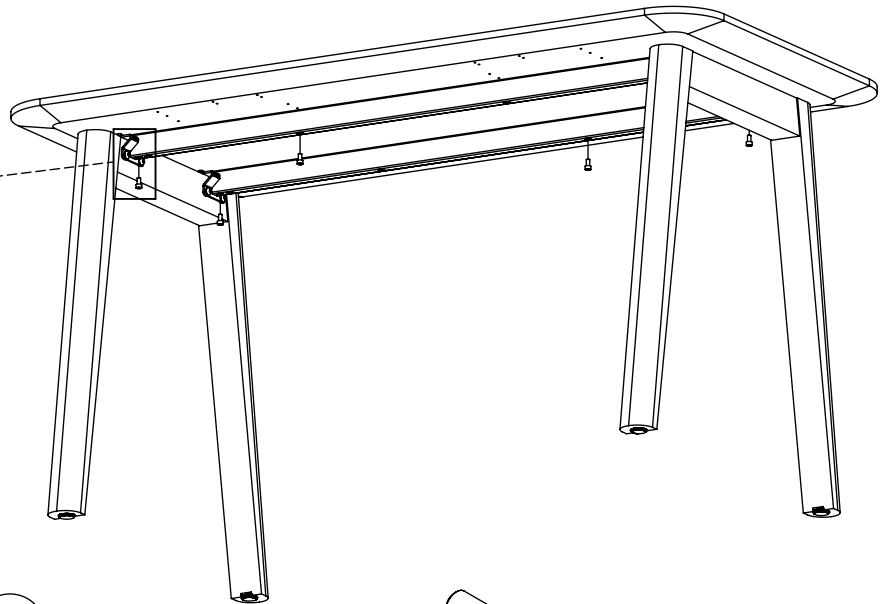
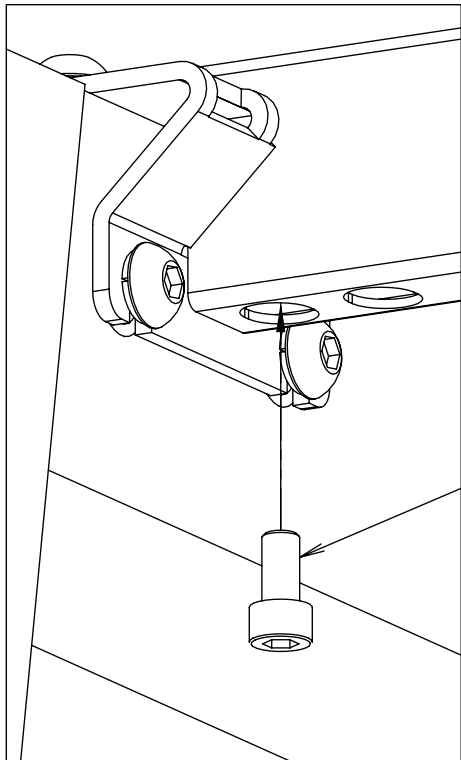
6



7



8



9

