

Surinkimo schema
 Схема сборки
 Assembling scheme

Reikalingi įrankiai:

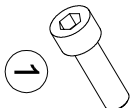
Инструменты для сборки:

Requiring tools:



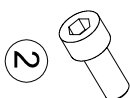
DIN911

x8



1

x8



2

x16



3

x8



4

x8



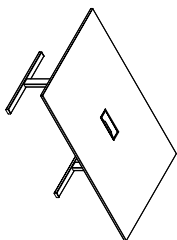
5

x14

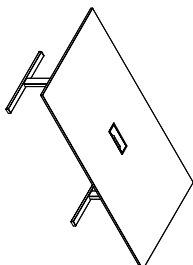


6

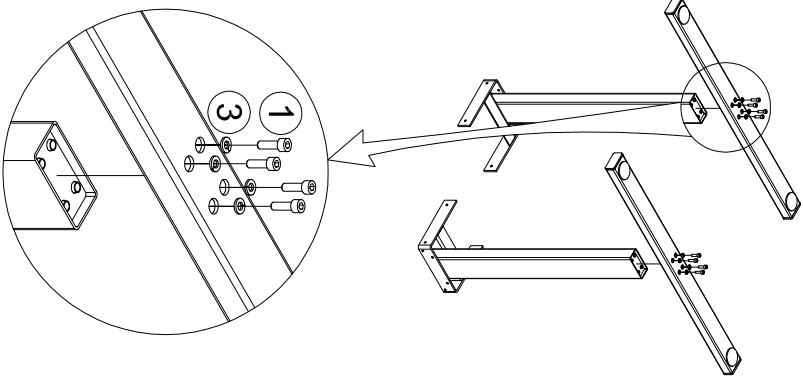
DZM200;



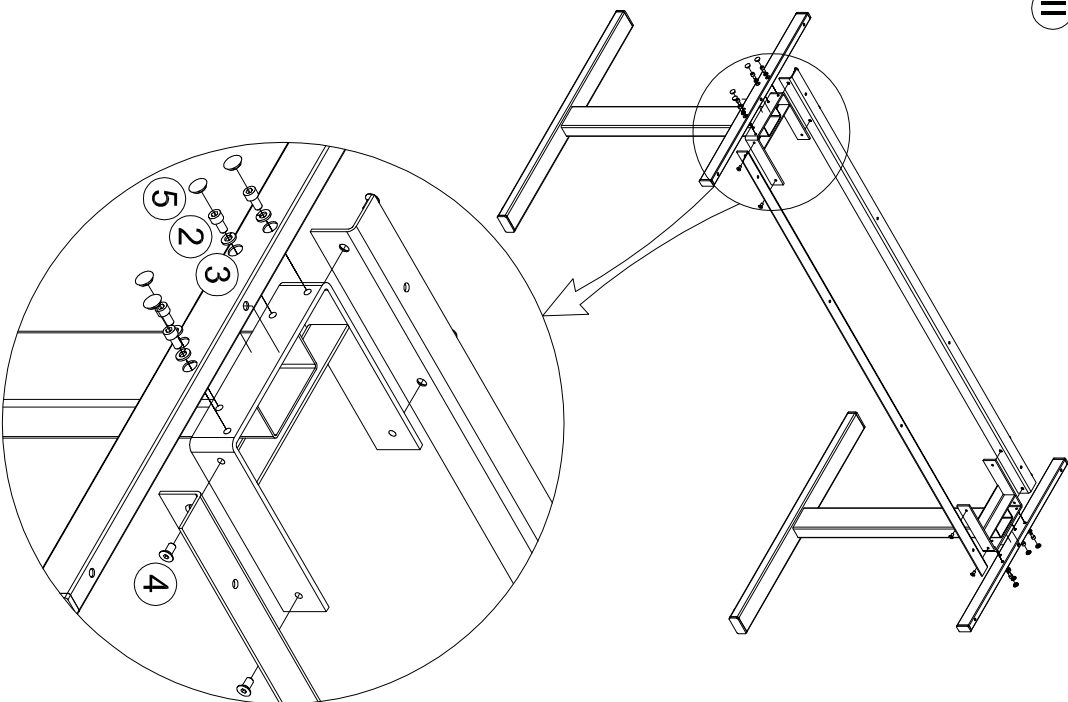
DZM240;



I



II



III

