

Surinkimo schema  
 Схема сборки  
 Assembling scheme

Reikalingi įrankiai:

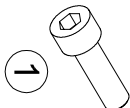
Инструменты для сборки:

Requiring tools:



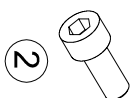
DIN911

x8



1

x8



2

x16



3

x8



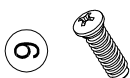
4

x8



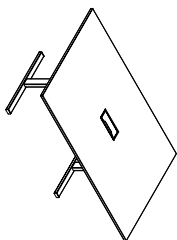
5

x14

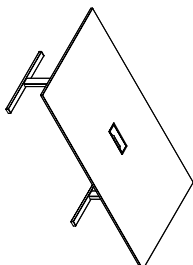


6

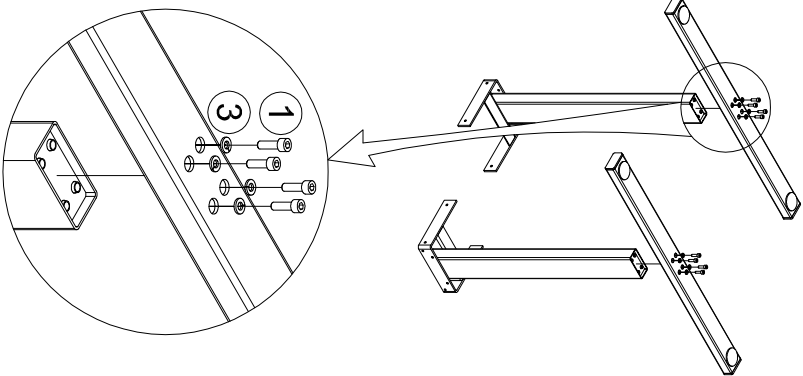
## DZM200;



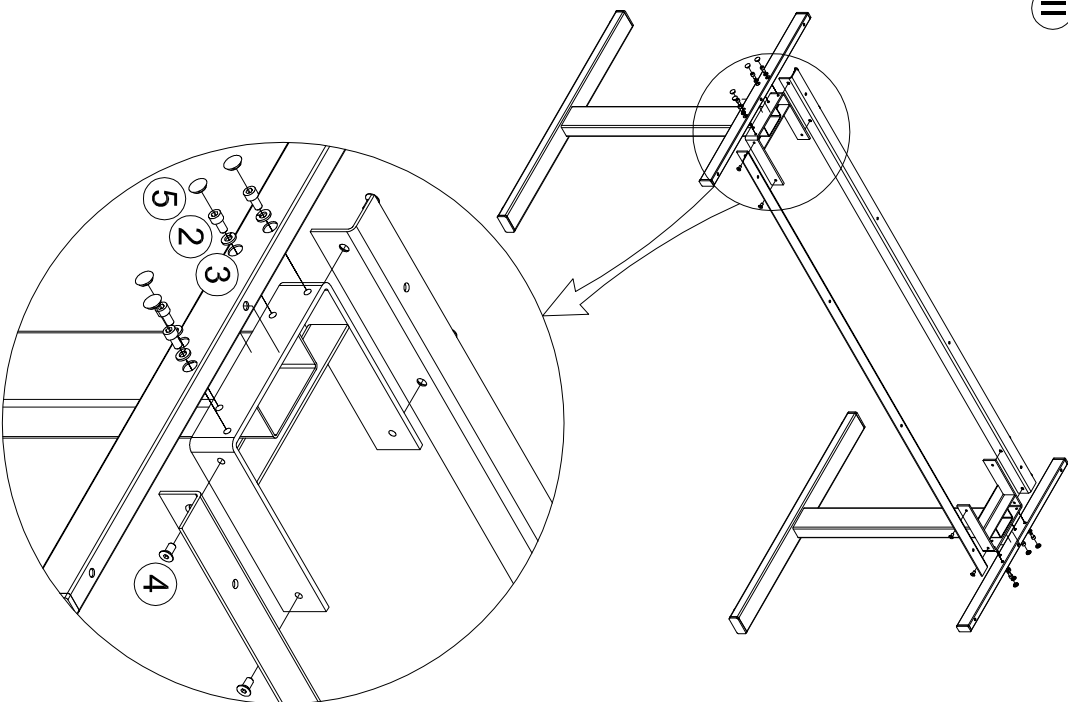
## DZM240;



I



II



III

