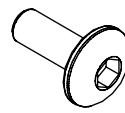
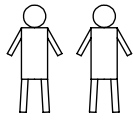


M60EN294

EN Assembling scheme
 DE Montageschema
 FR Schéma d'assemblage



M6x16
M42C0335



∅ 19
M45A2033

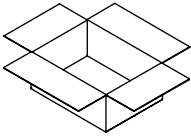


∅ 19
M45A2034

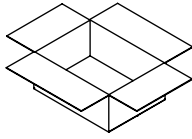


*

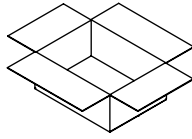
a



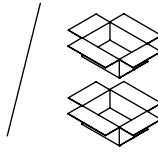
b



c



d



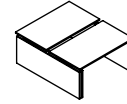
*



12

1

3



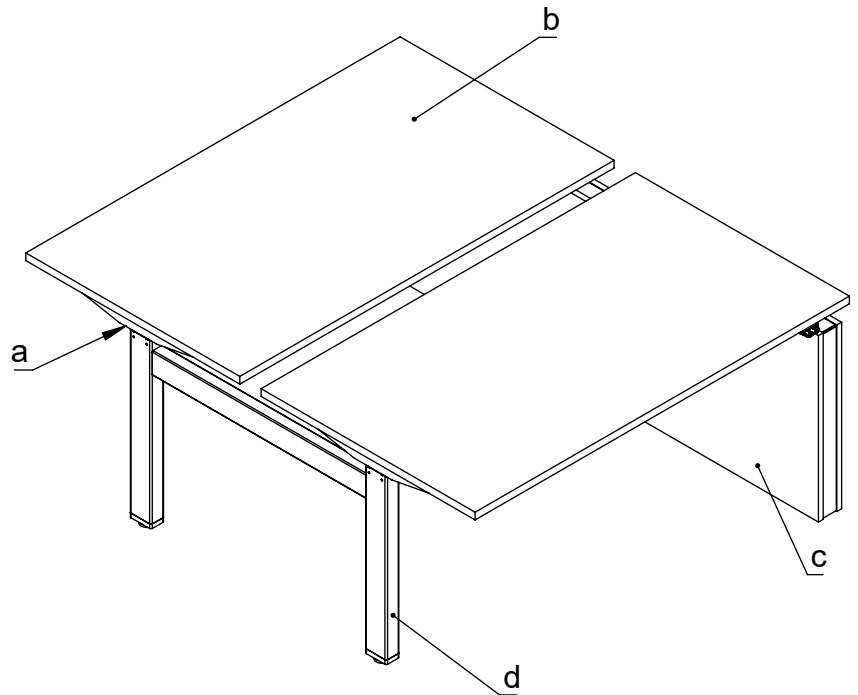
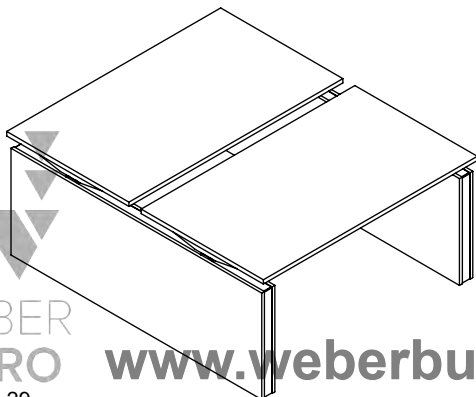
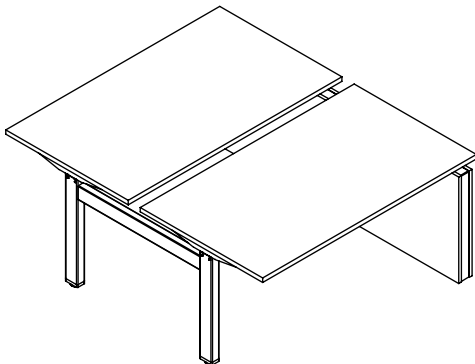
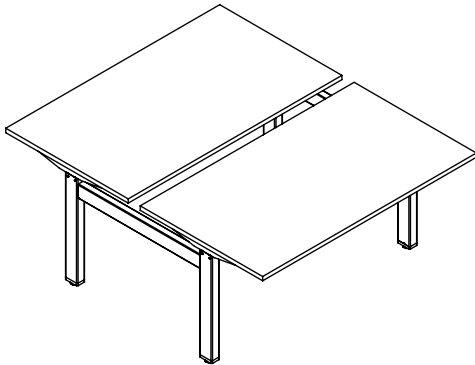
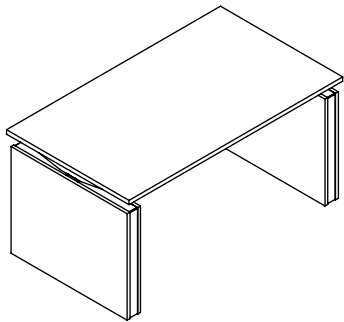
24

2

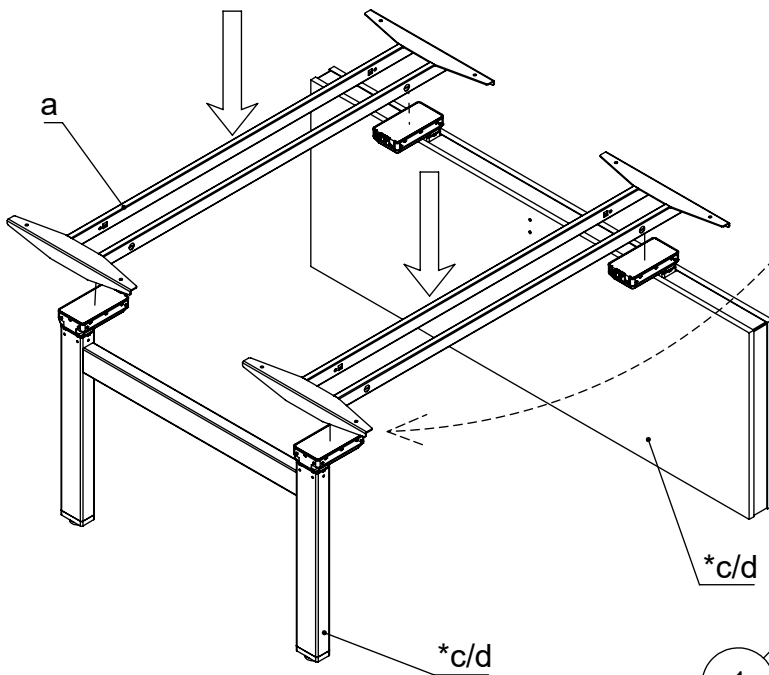
6

*

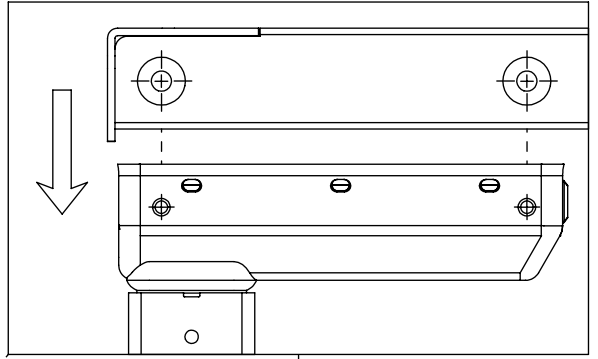
EN	*Configuration depends on order option
DE	*Die Konfiguration hängt davon der Bestelloption ab
FR	*La configuration dépend de l'option de commande



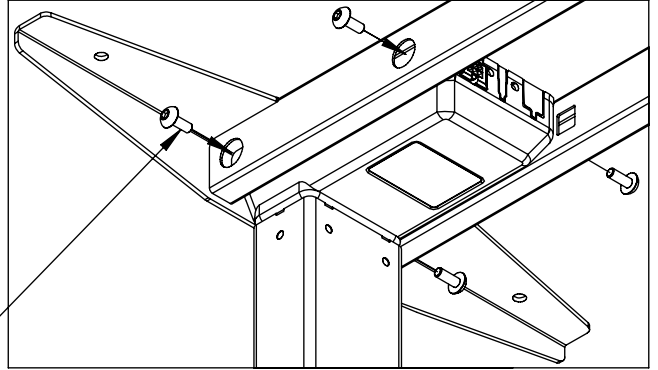
1



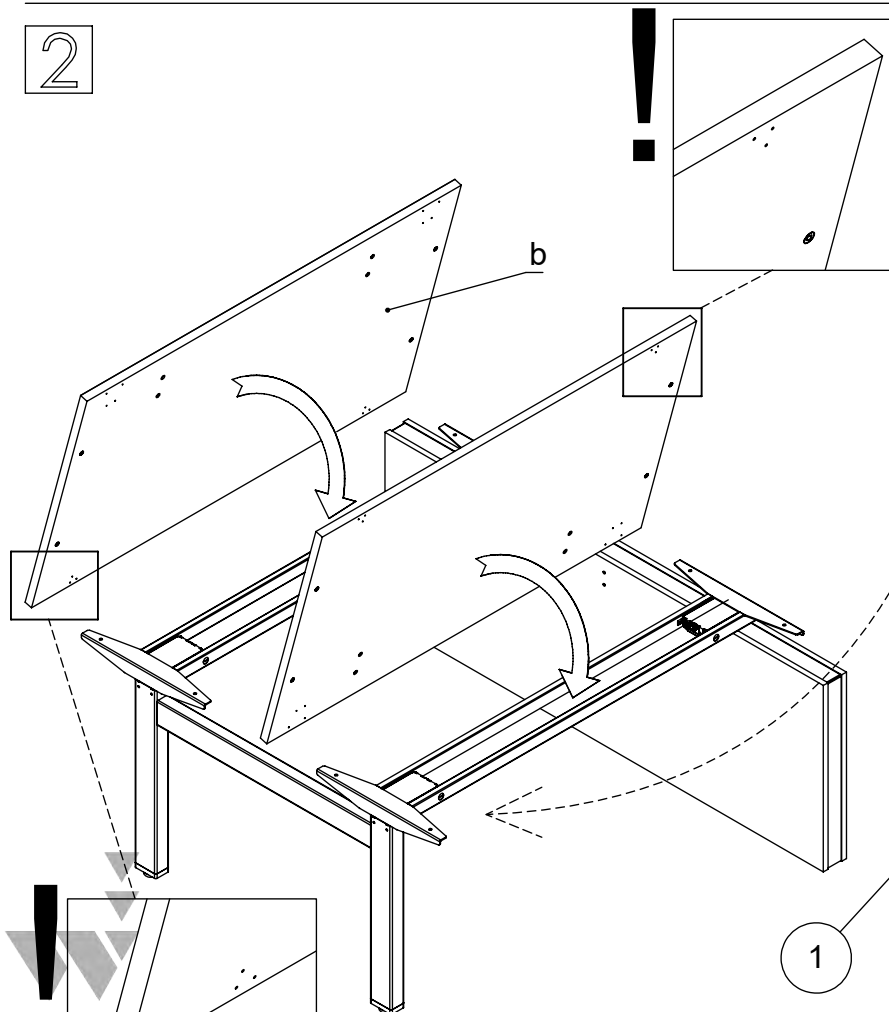
1)



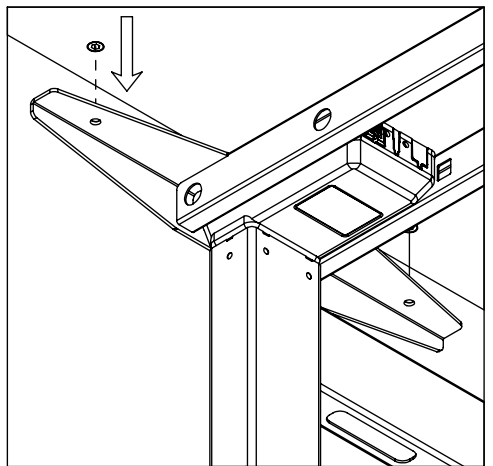
2)



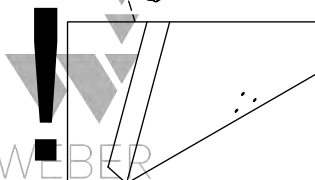
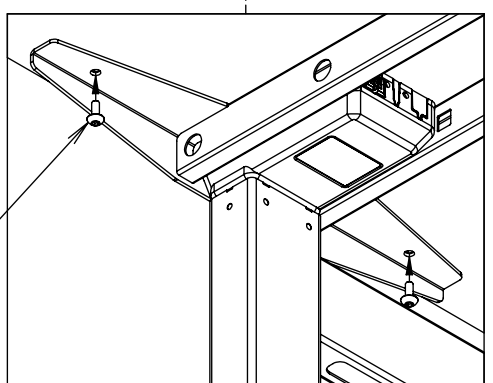
2

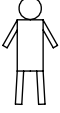




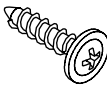
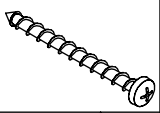


1)

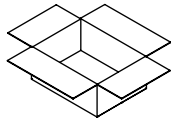



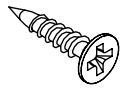

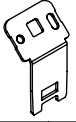
2)

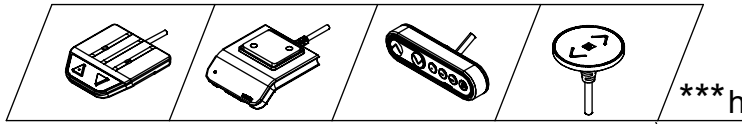


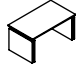
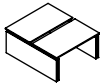
M60EN294		   						
EN	Assembling scheme					4 $\varnothing 7.4$ M42Z0070	5 4,5x20 M42A0001	6 4.0x50 M42A0059
DE	Montageschema					*	*	*
FR	Schéma d'assemblage							


e f g h i

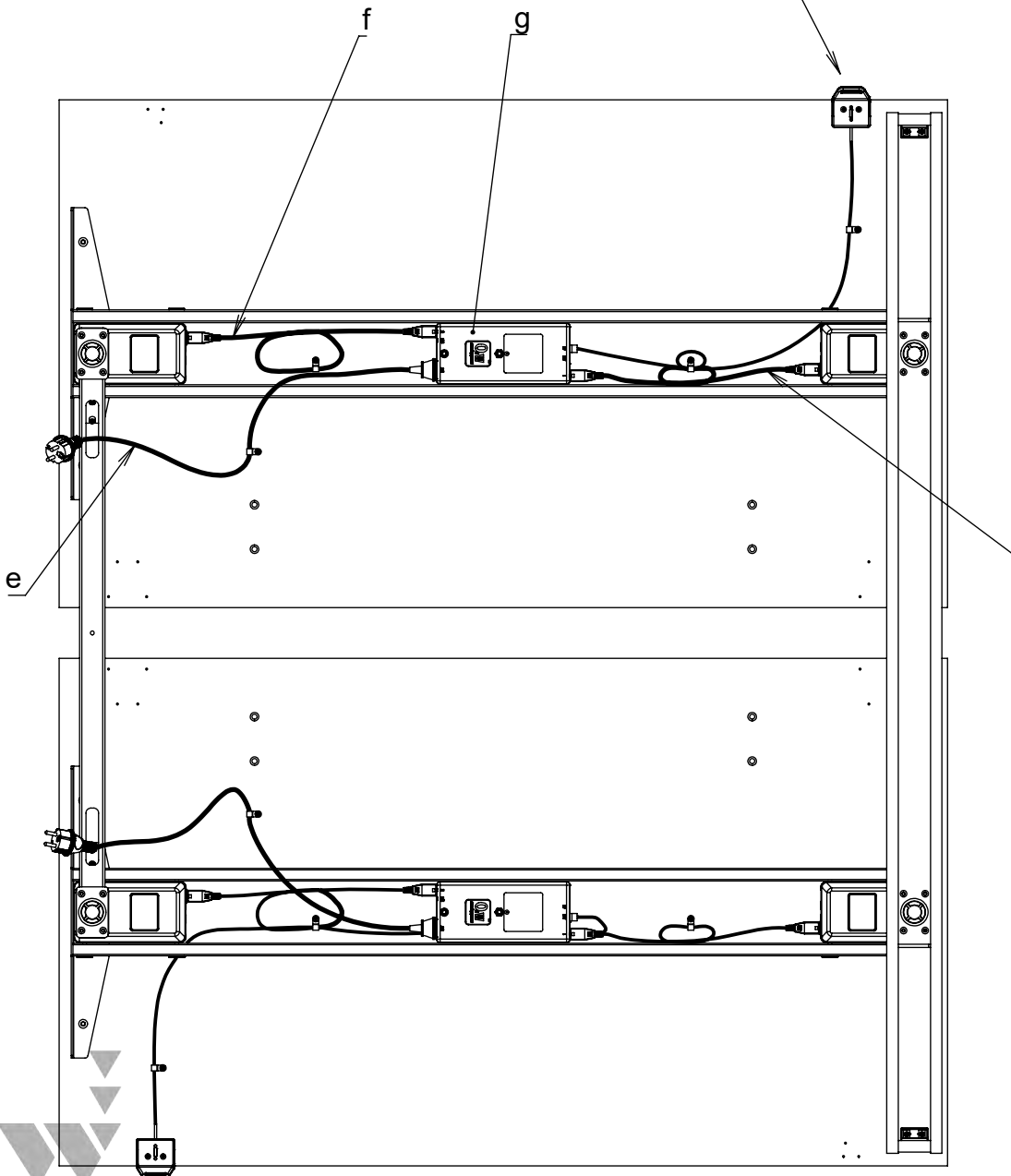


 	 
*	**



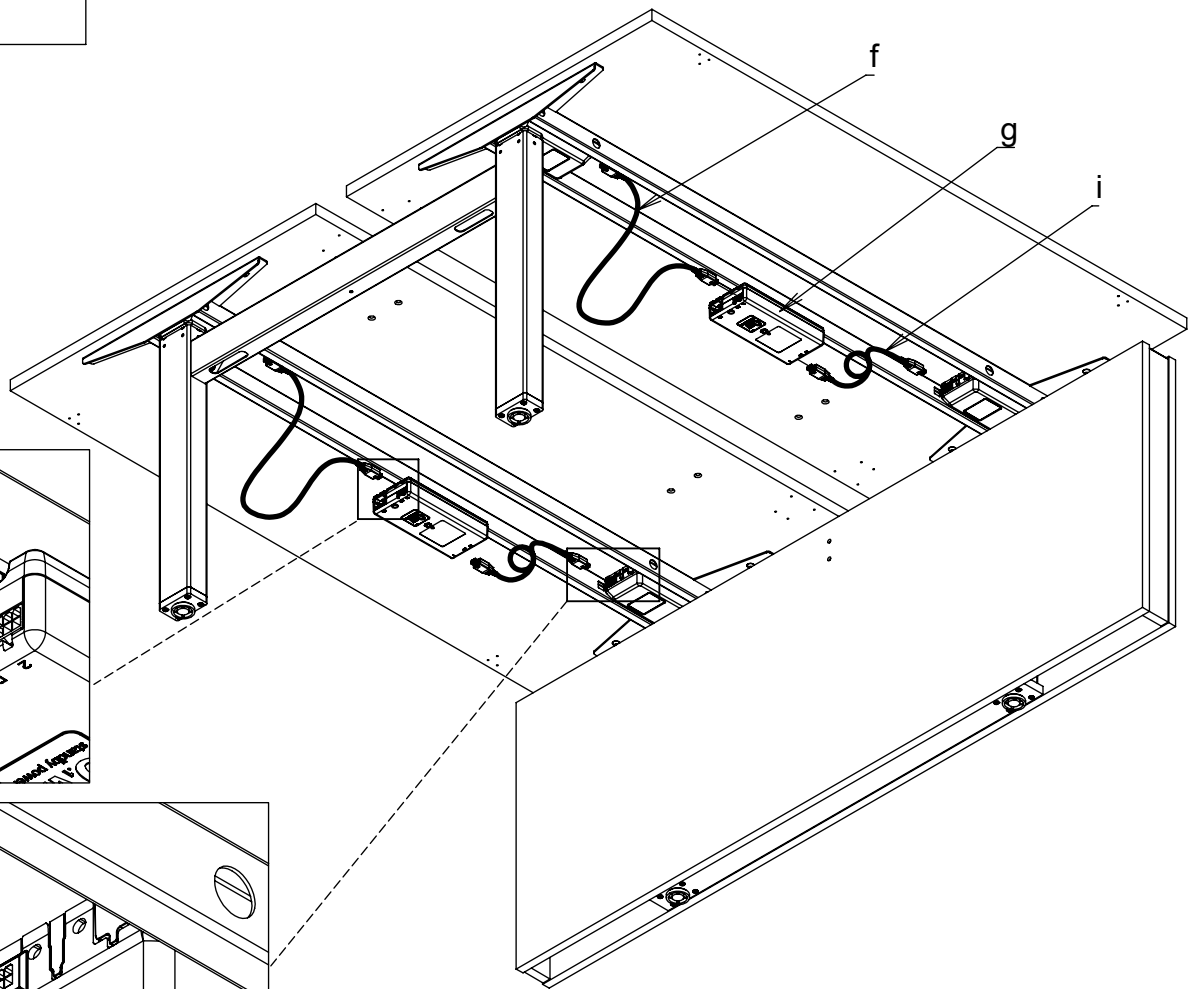
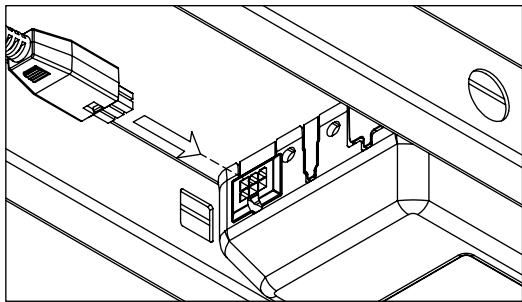
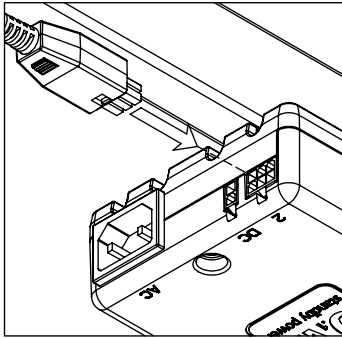
*	4	5	6	7
	4	4	2	2
	8	8	4	4

**With	
**Mit	
**Avec	

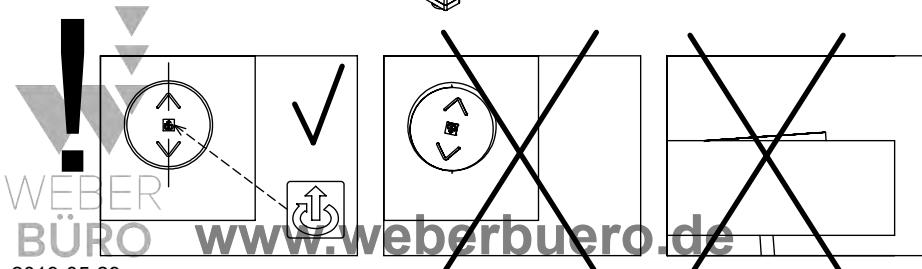
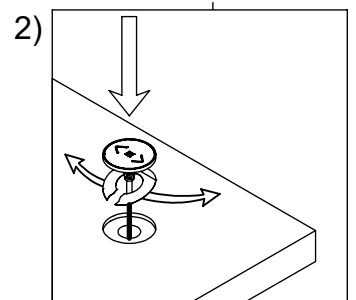
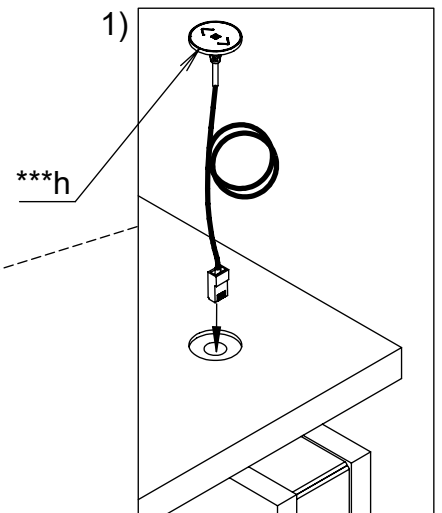
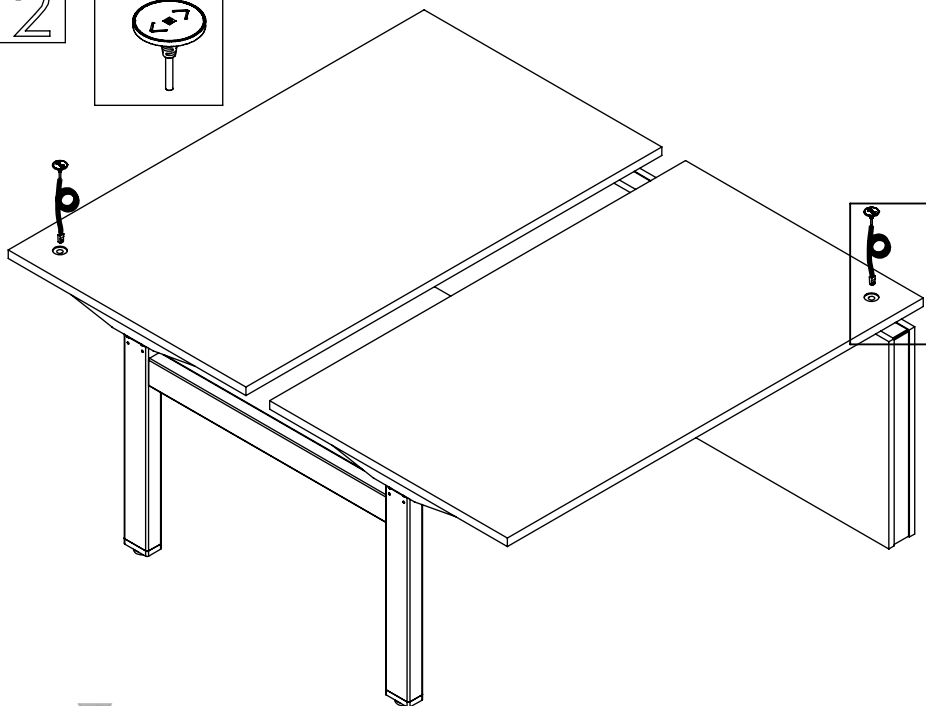
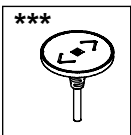


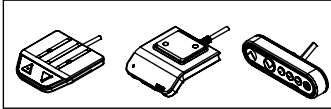
EN	***Configuration depends on order option
DE	***Die Konfiguration hängt davon der Bestelloption ab
FR	***La configuration dépend de l'option de commande

1

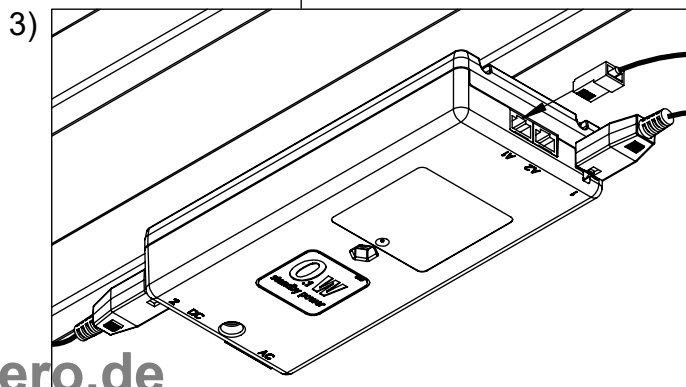
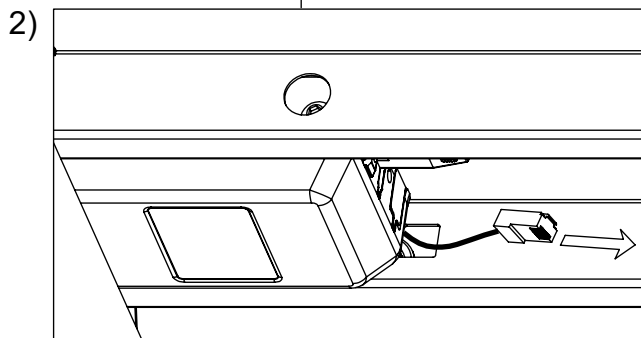
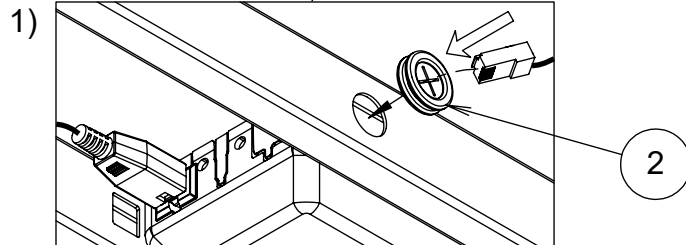
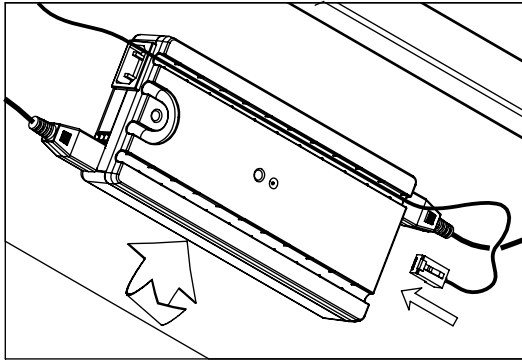
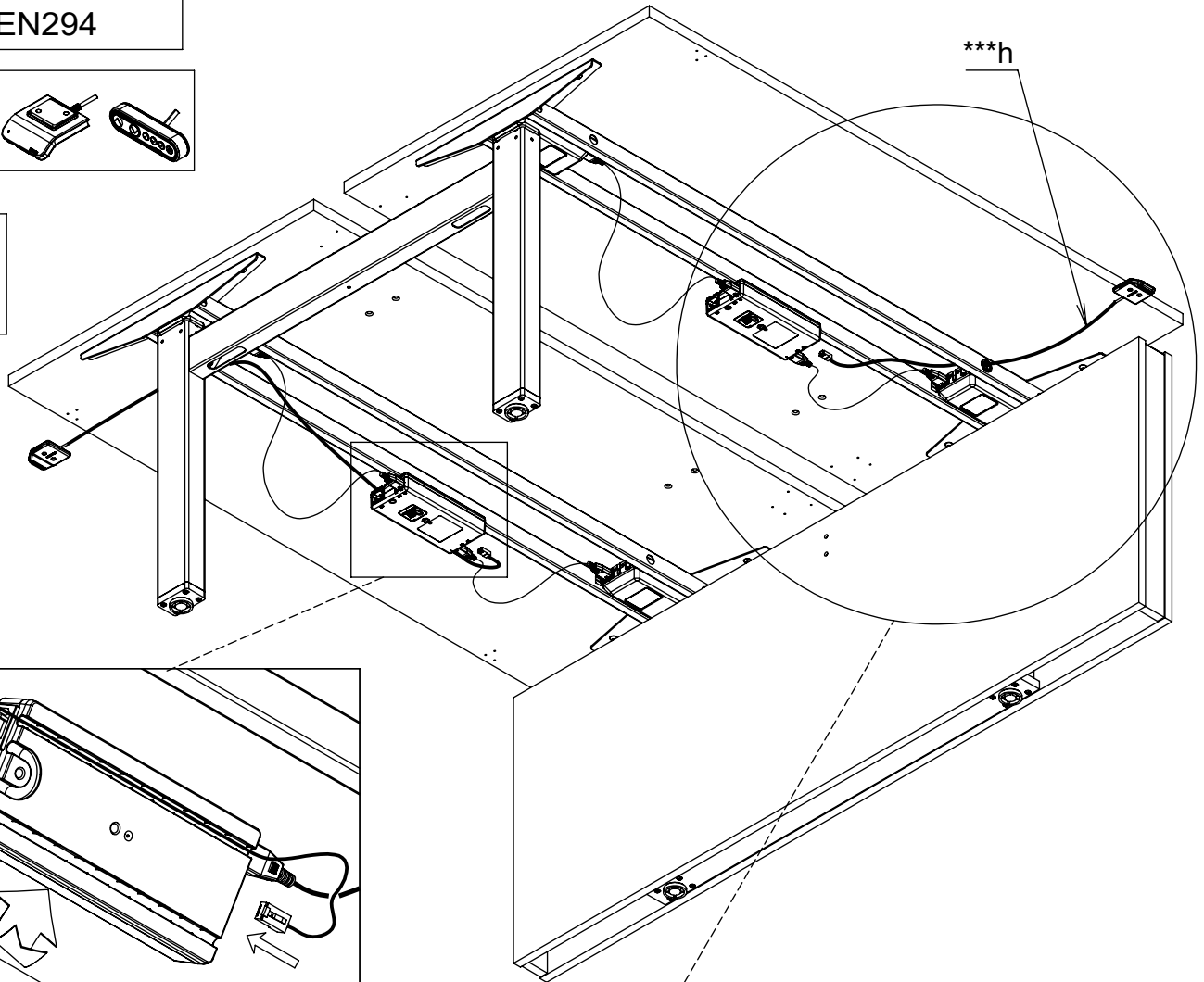


2

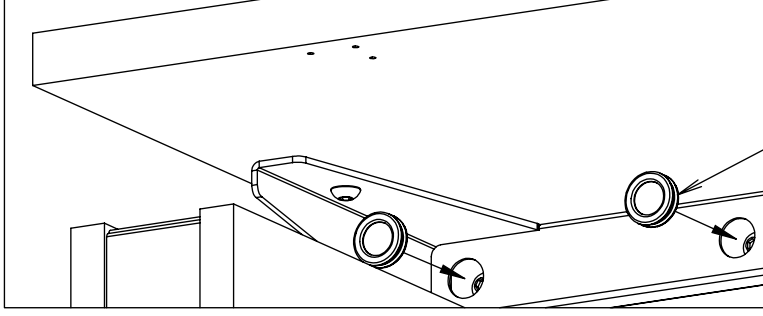
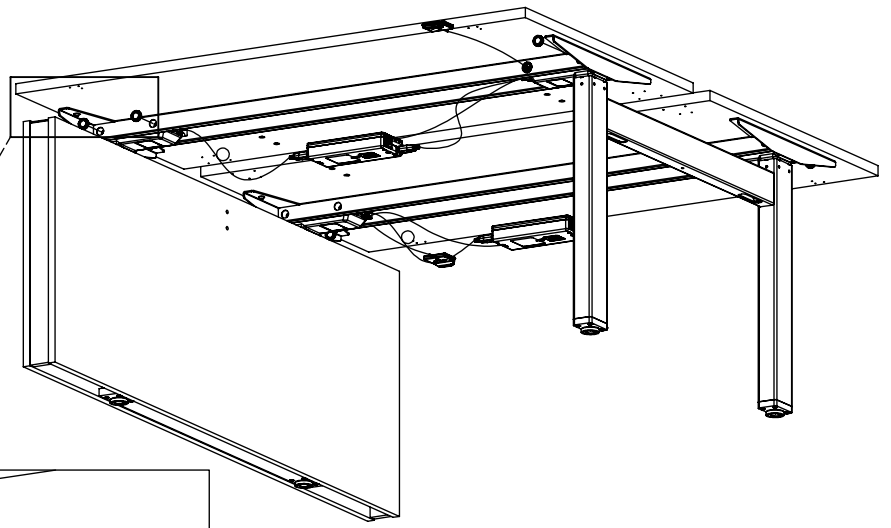




&

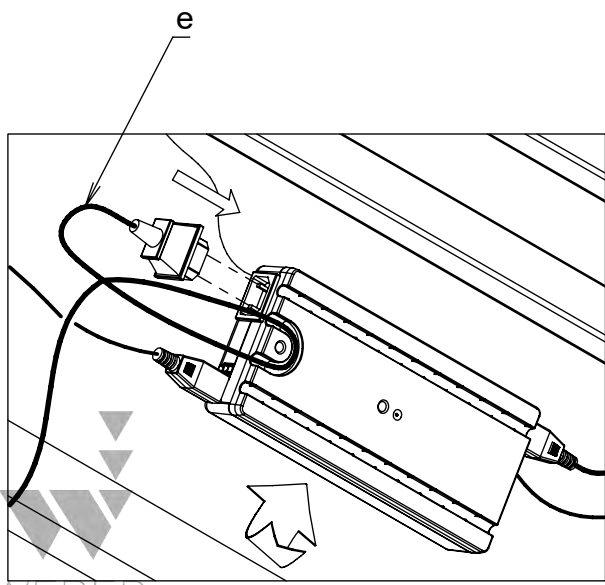
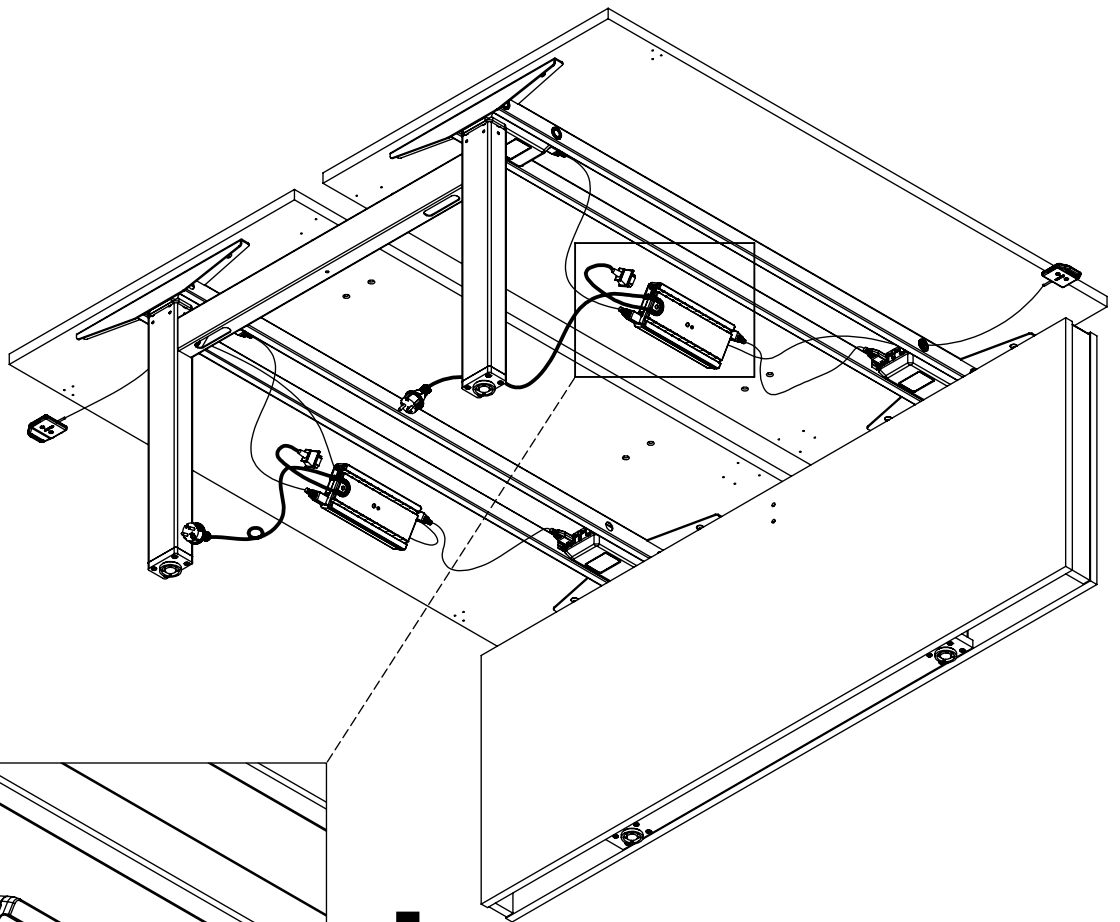


3

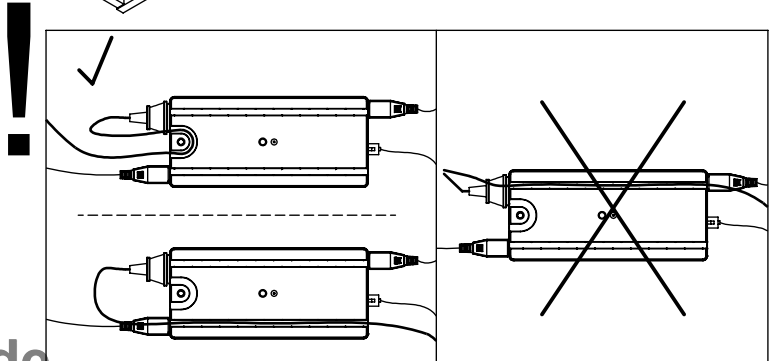


3

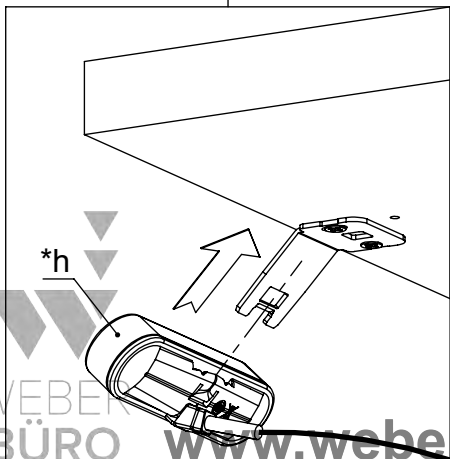
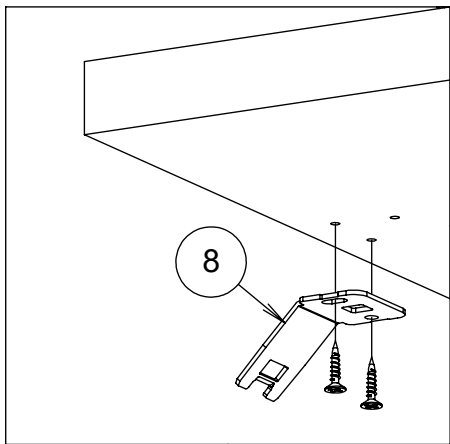
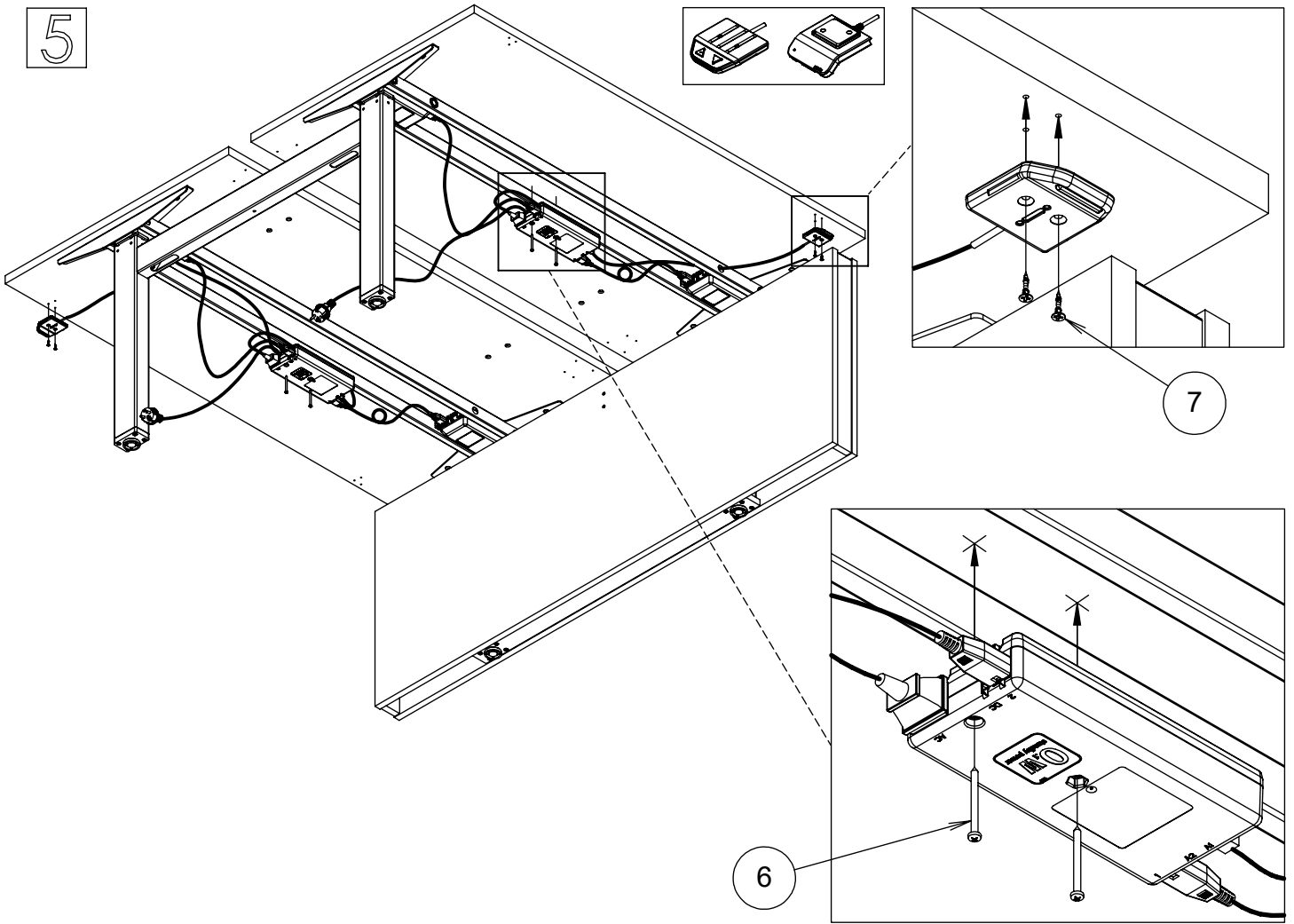
4



e

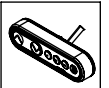


5

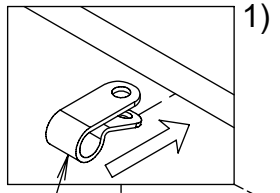


1)

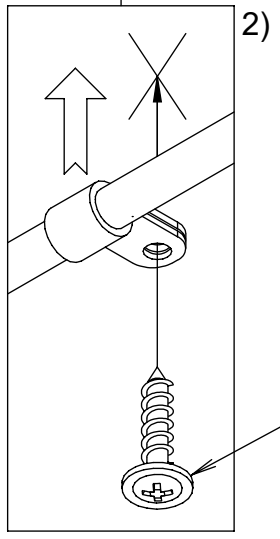
2)



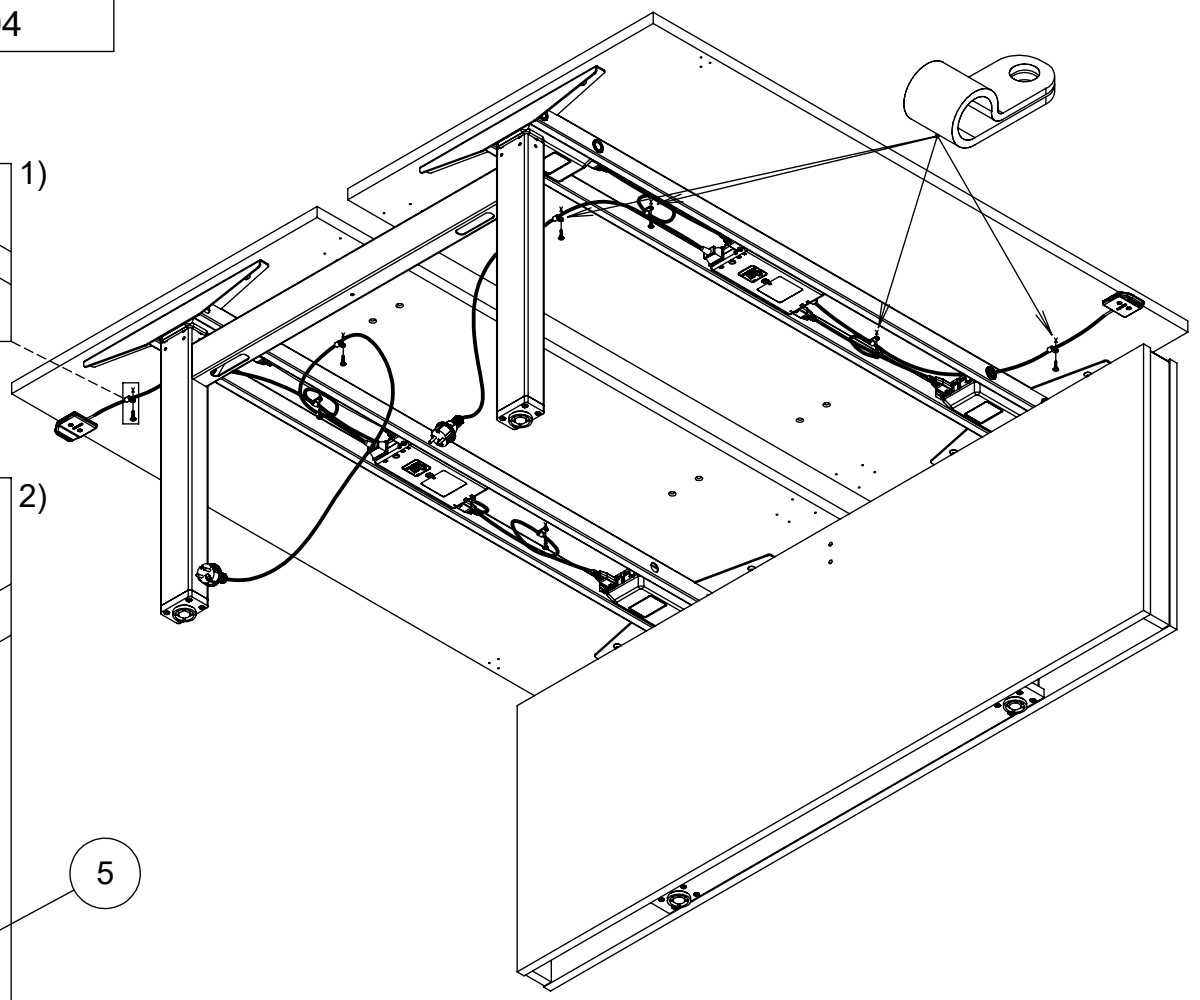
6



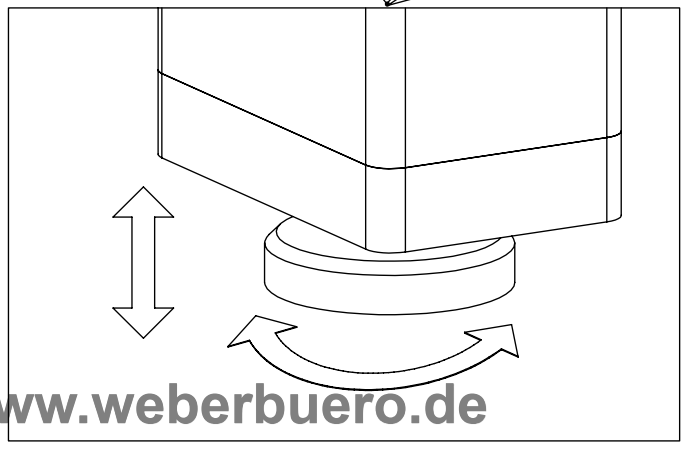
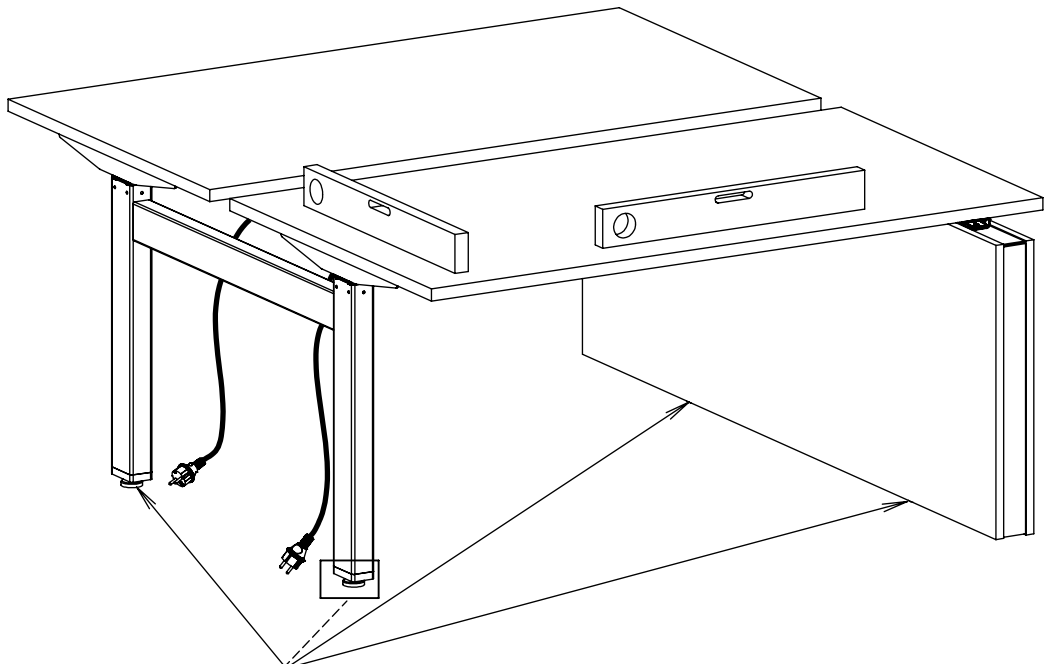
4



5

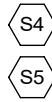
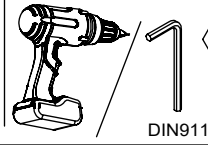
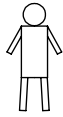


7

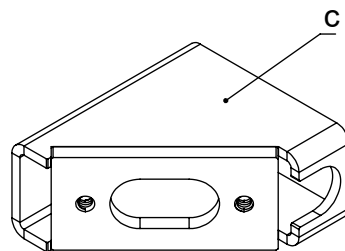
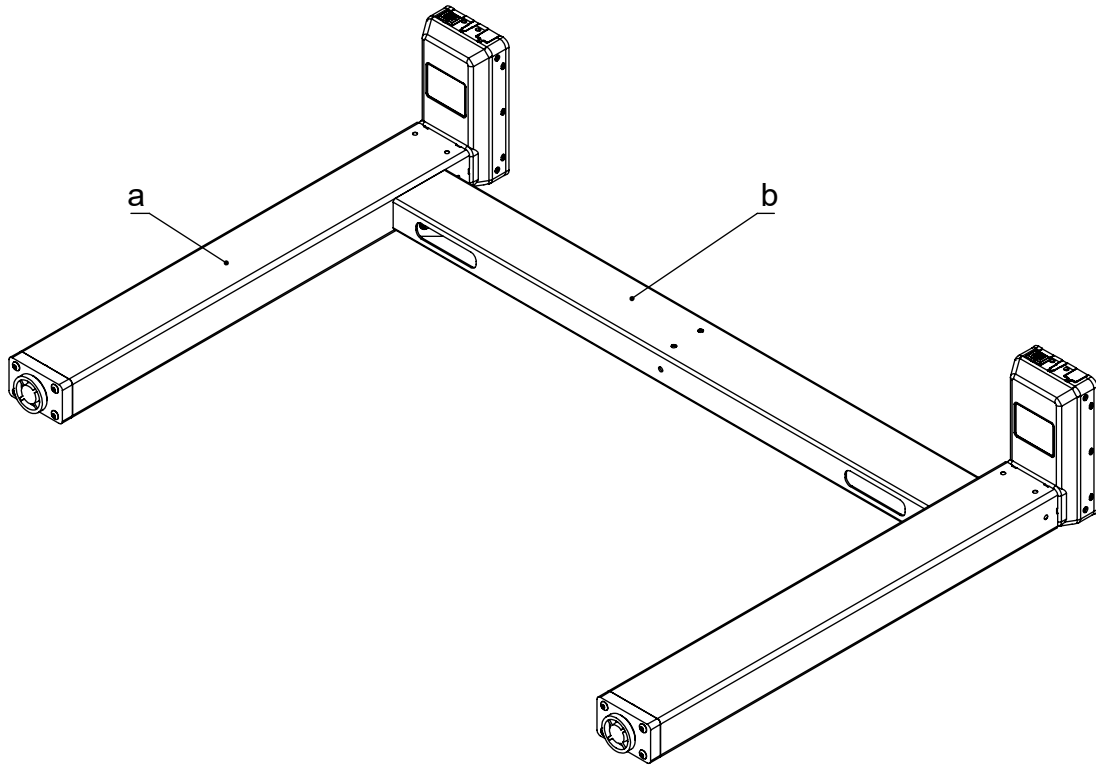
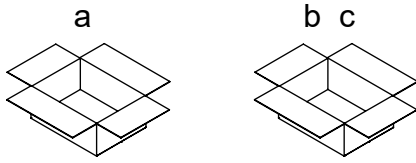


M60EN298

EN Assembling scheme
 DE Montageschema
 FR Schéma d'assemblage



1	2	3				
M45C0149	*	M6x25 M42C0287	*	M8x16 M45C0119	*	
4	5	6				
M6x10 M42C0133	*	Ø6 M42E0010	*	M6x16 M42C0039	*	
*	1	2	3	4	5	6
	x2	x2	x8	x4	x4	x4
	x4	x4	x16	x8	x8	x8

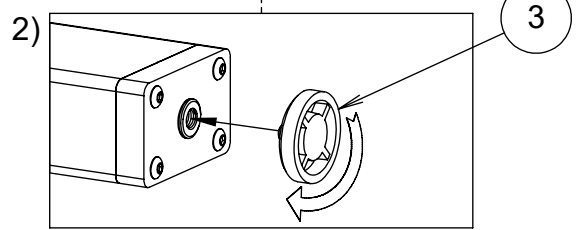
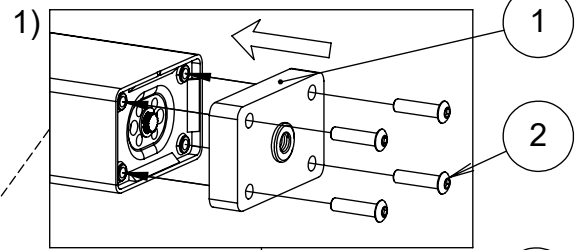
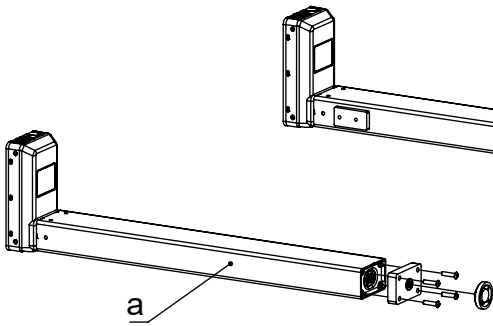


WEBER
 BÜRO

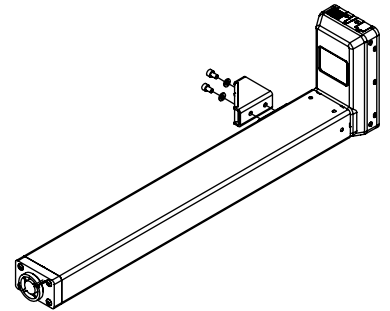
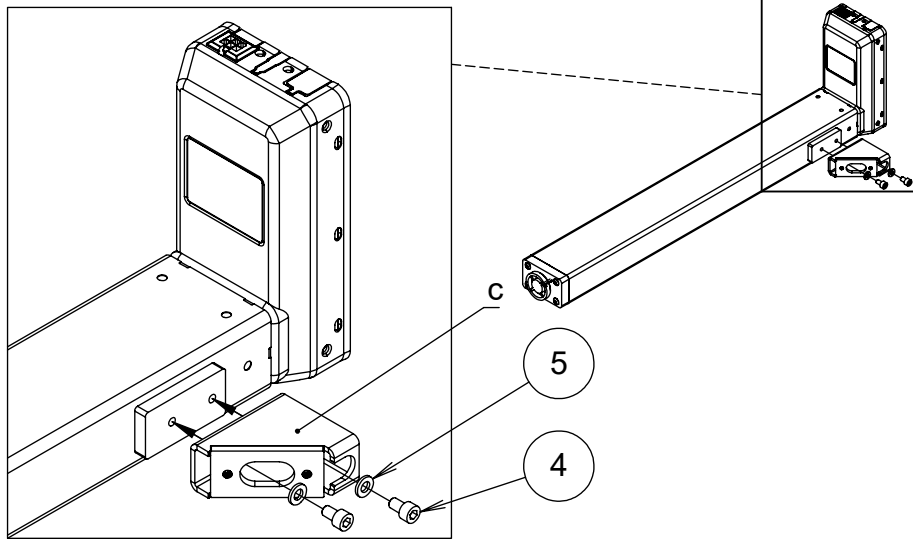
www.weberbuero.de

2019-04-16

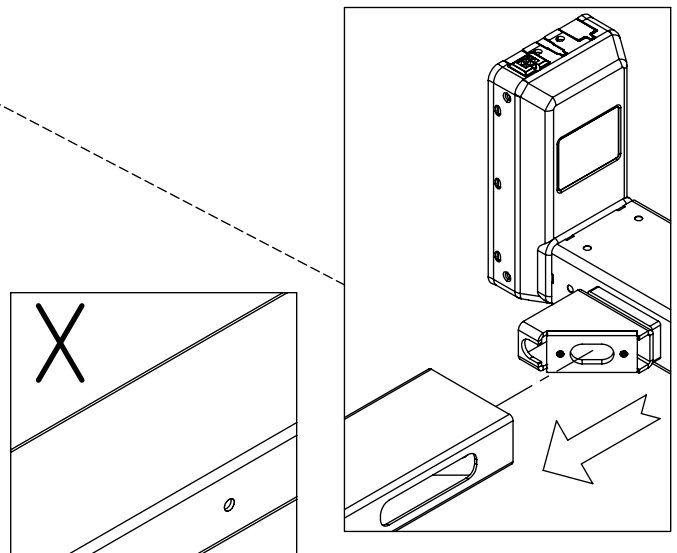
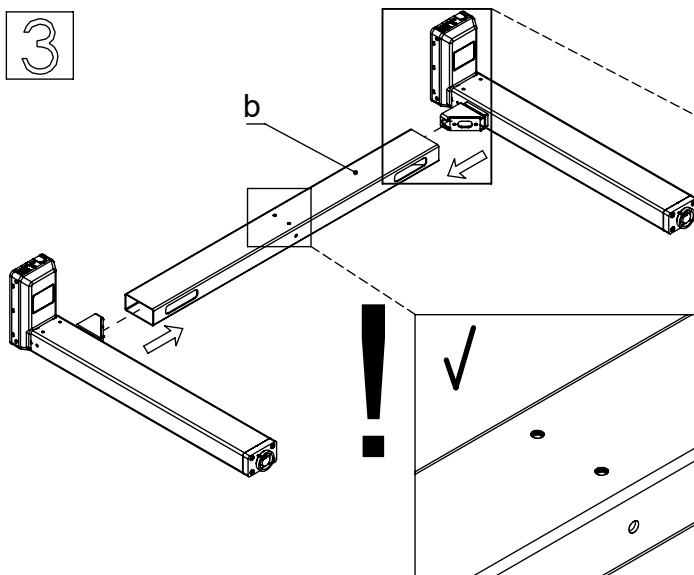
1



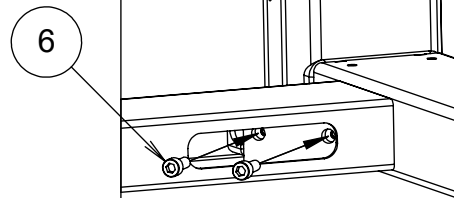
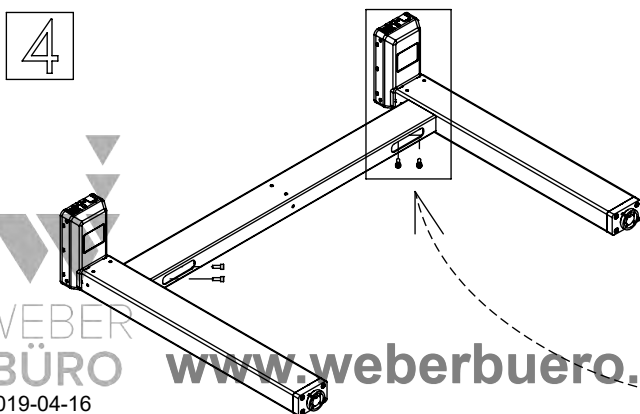
2



3



4



M60EU002

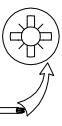
1/1

Surinkimo schema
 Схема сборки
 Assembling scheme

Reikalingi įrankiai:

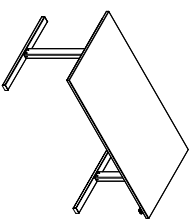
Инструменты для сборки:

Requiring tools:

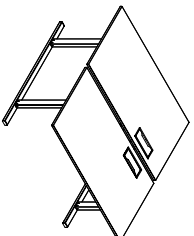


	x1		x2		x1		x1		x2		x2		x2		x4		x4
	x1		x2		x2		x2		x4		x4		x4		x8		x8

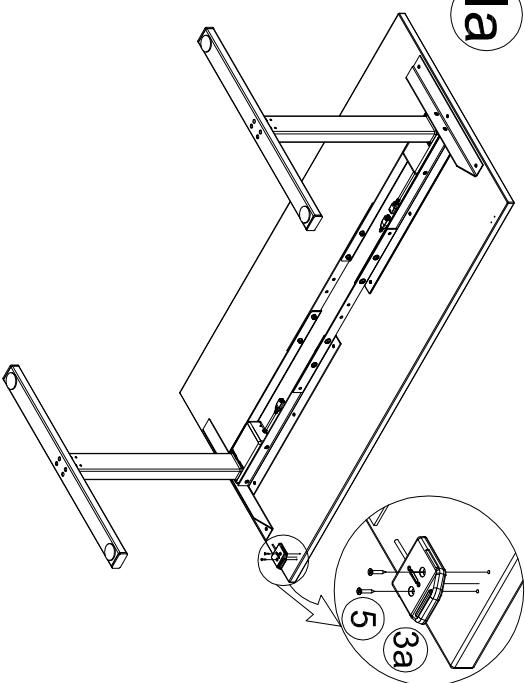
DZA179;
 DZA180;
 DZA184;



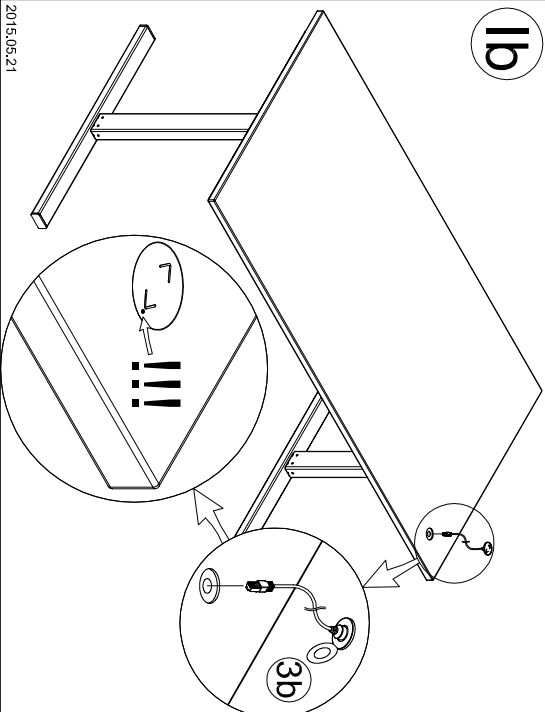
DZS164;



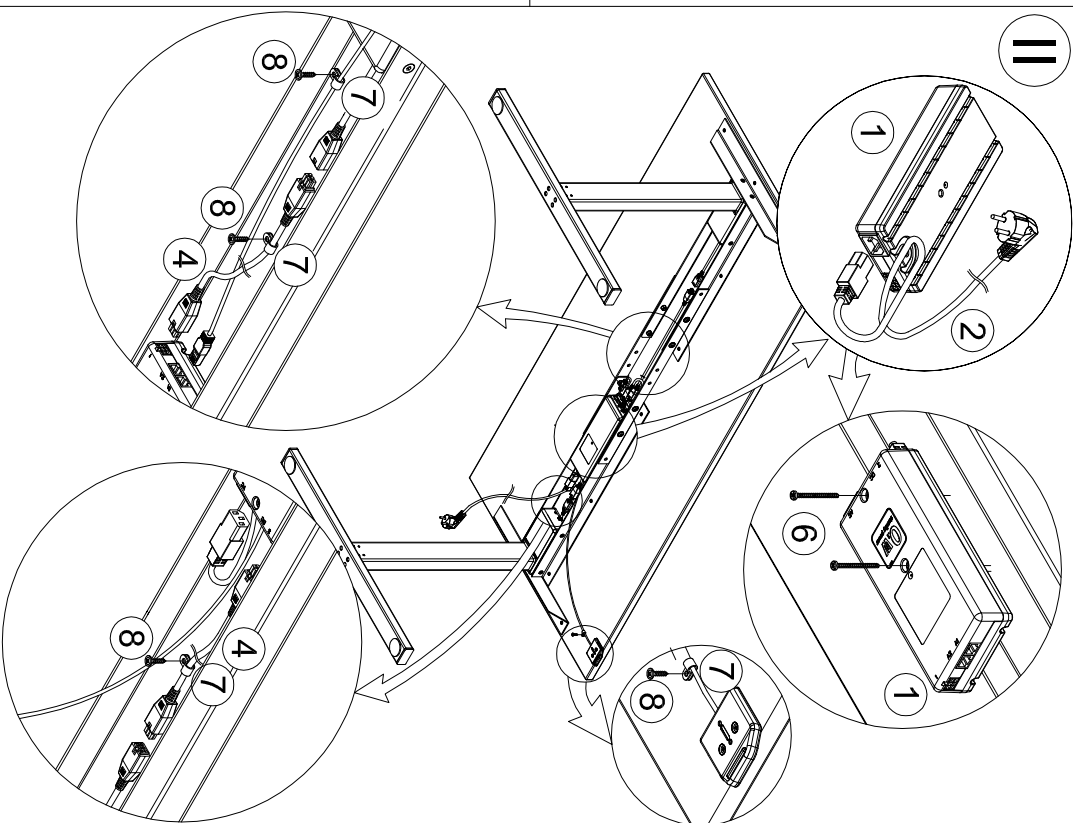
Ia



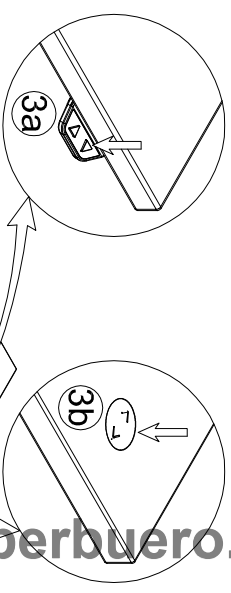
Ib



II



III



Norėdami aktyvuoti stalą paspauskite ir laikykite mygtuką "žemyn"

To activate the desk press and hold button "down"