

Surinkimo schema  
 Схема сборки  
 Assembling scheme

Reikalingi įrankiai:

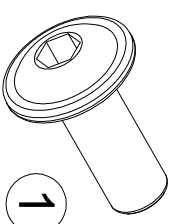
Инструменты для сборки:

Requiring tools:

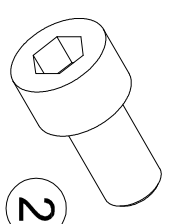


DIN911

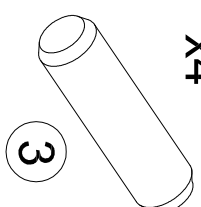
x32



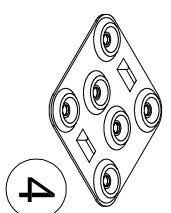
x12



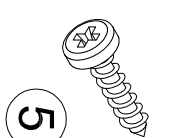
x4



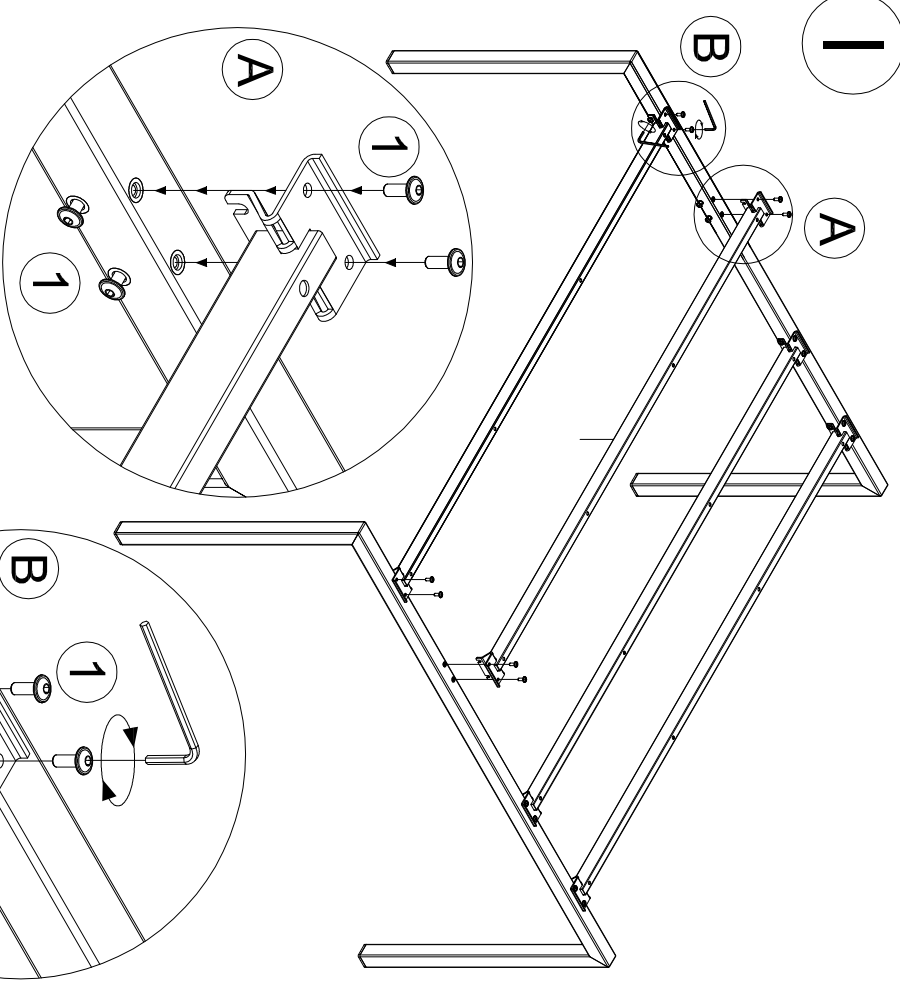
x4



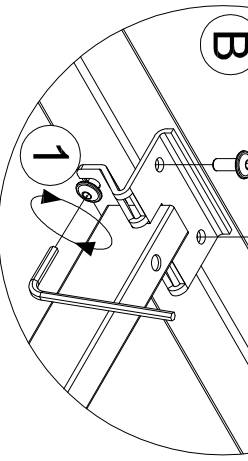
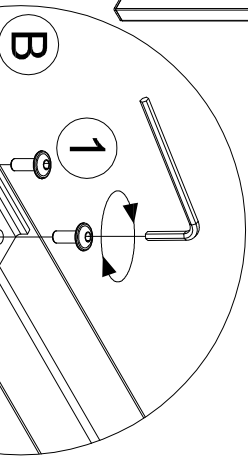
x24



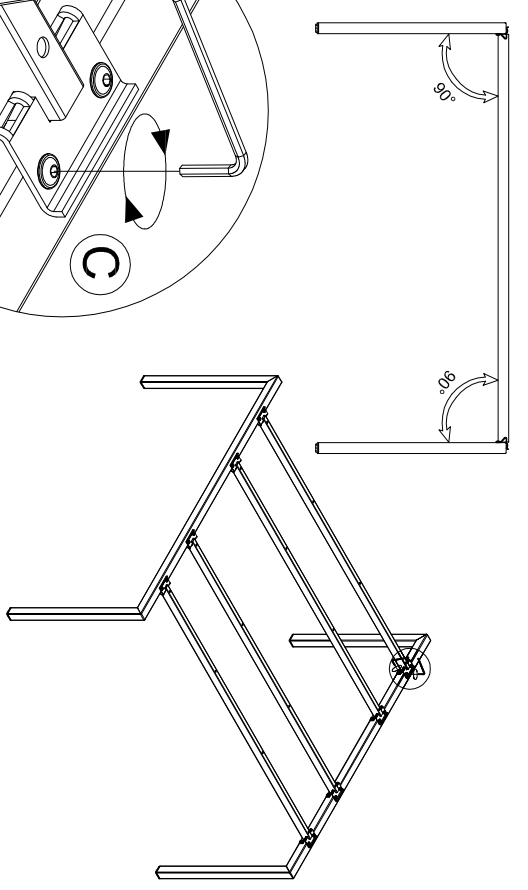
**I**



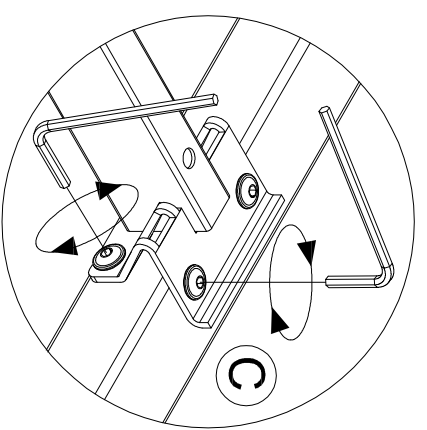
Neužveržti iki galo  
 Не затянуть до конца  
 Don't tighten to end



**II**

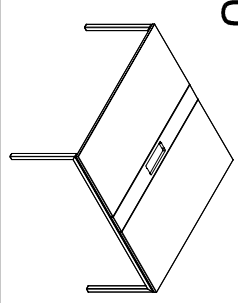


Užveržti visus varžtus  
 Затянуть все болты  
 Tighten up all screws

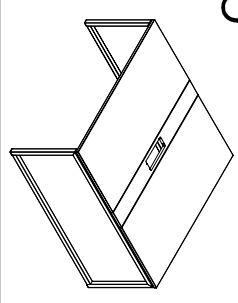


**CNM\***  
**ZNZ00\***

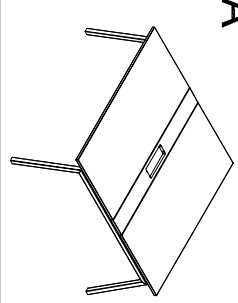
U



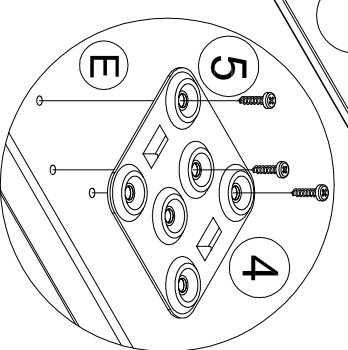
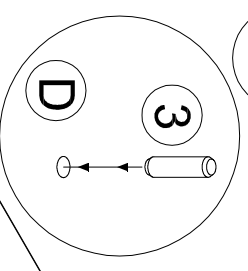
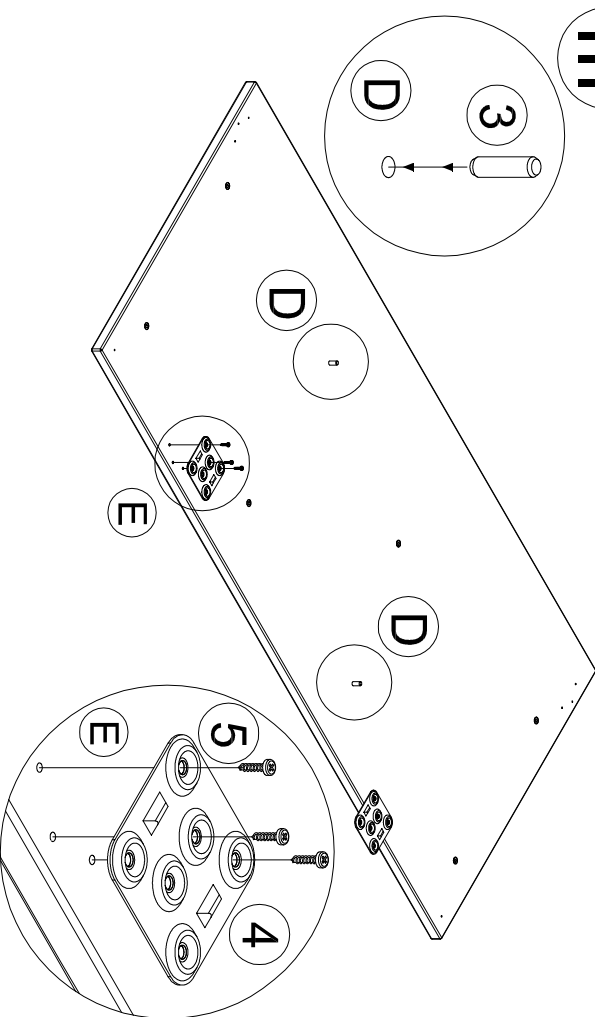
O



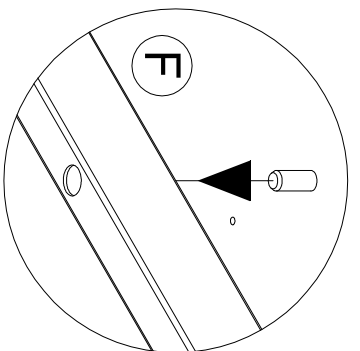
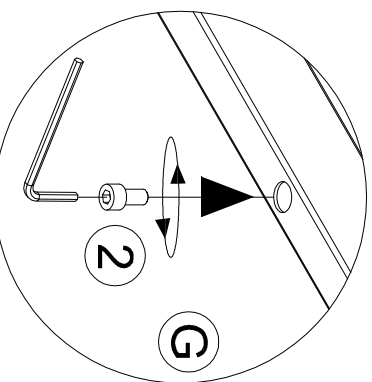
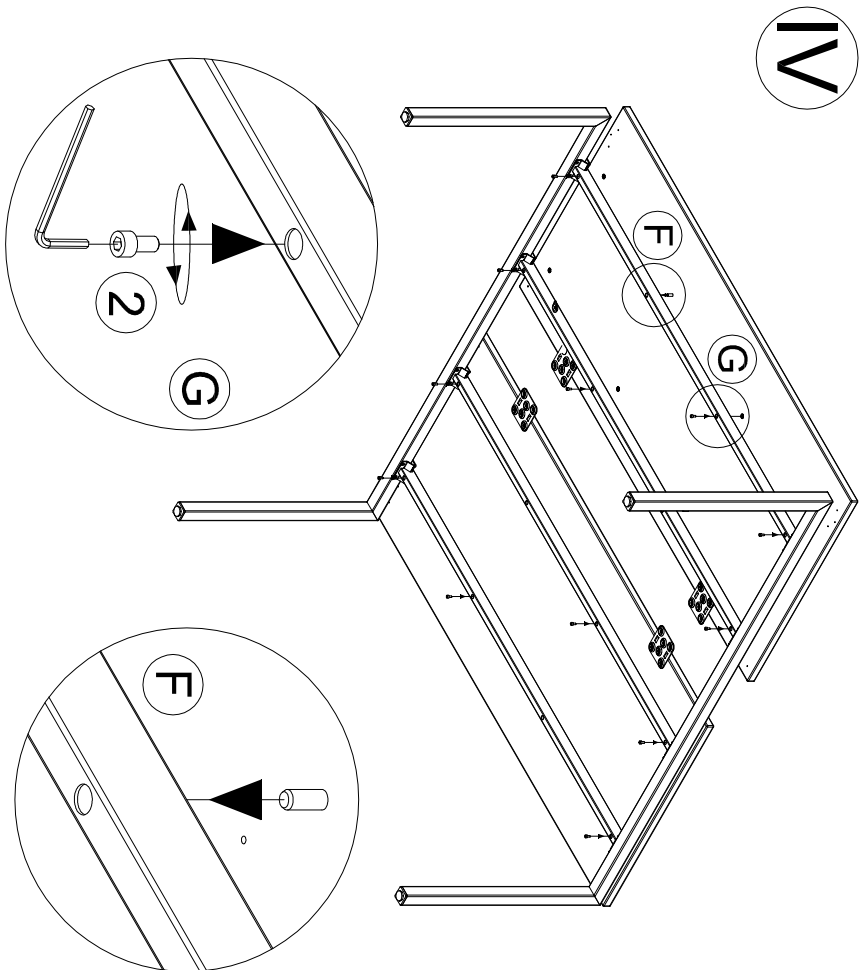
A



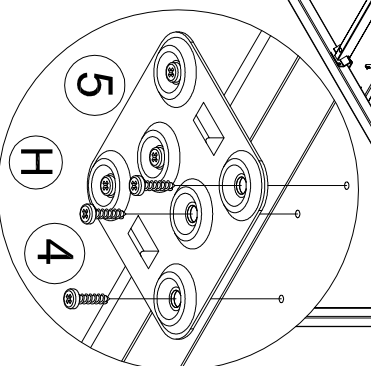
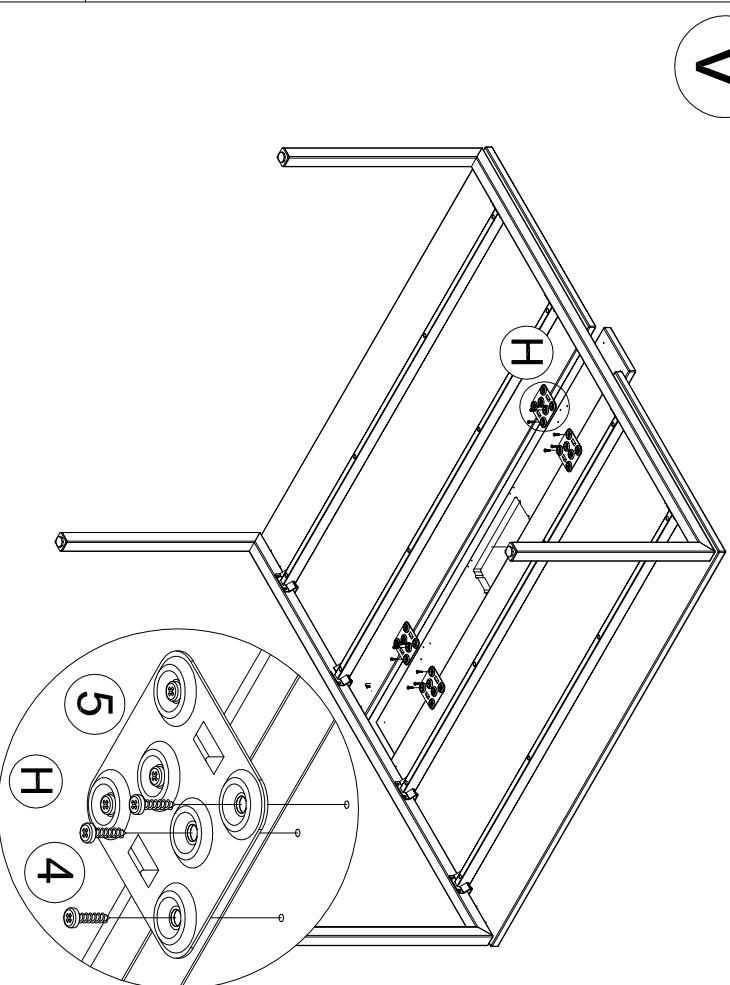
**III**



**IV**



**V**



**VI**

