

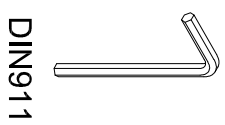
Surinkimo schema
 Схема сборки
 Assembling scheme

Reikalingi įrankiai:

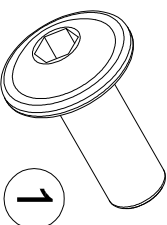


Инструменты для сборки:

Requiring tools:

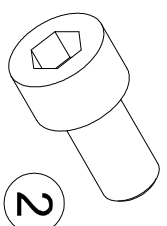


DIN911



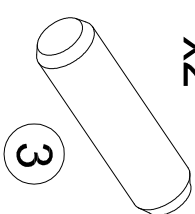
x20

1



x10

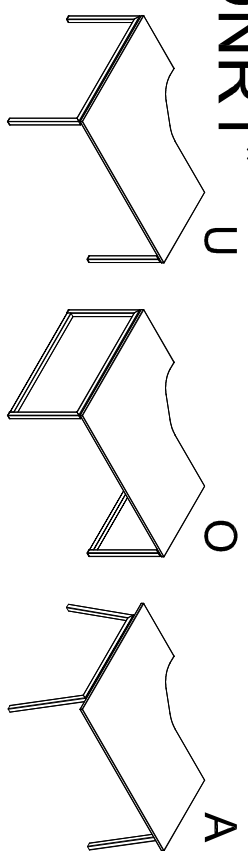
2



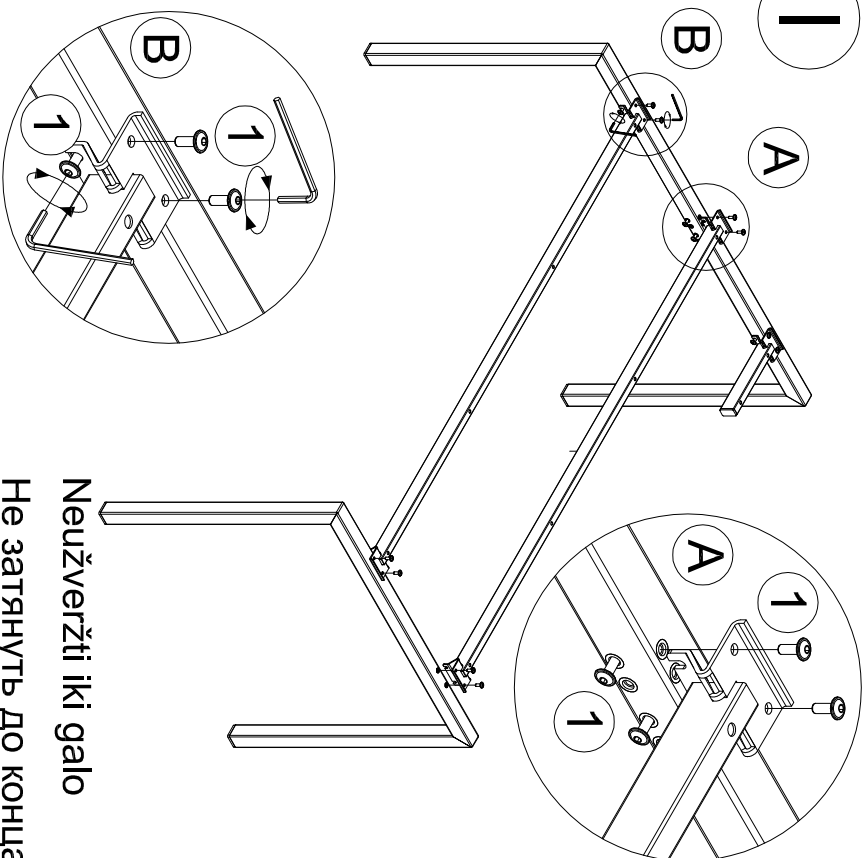
x2

3

DNR1*

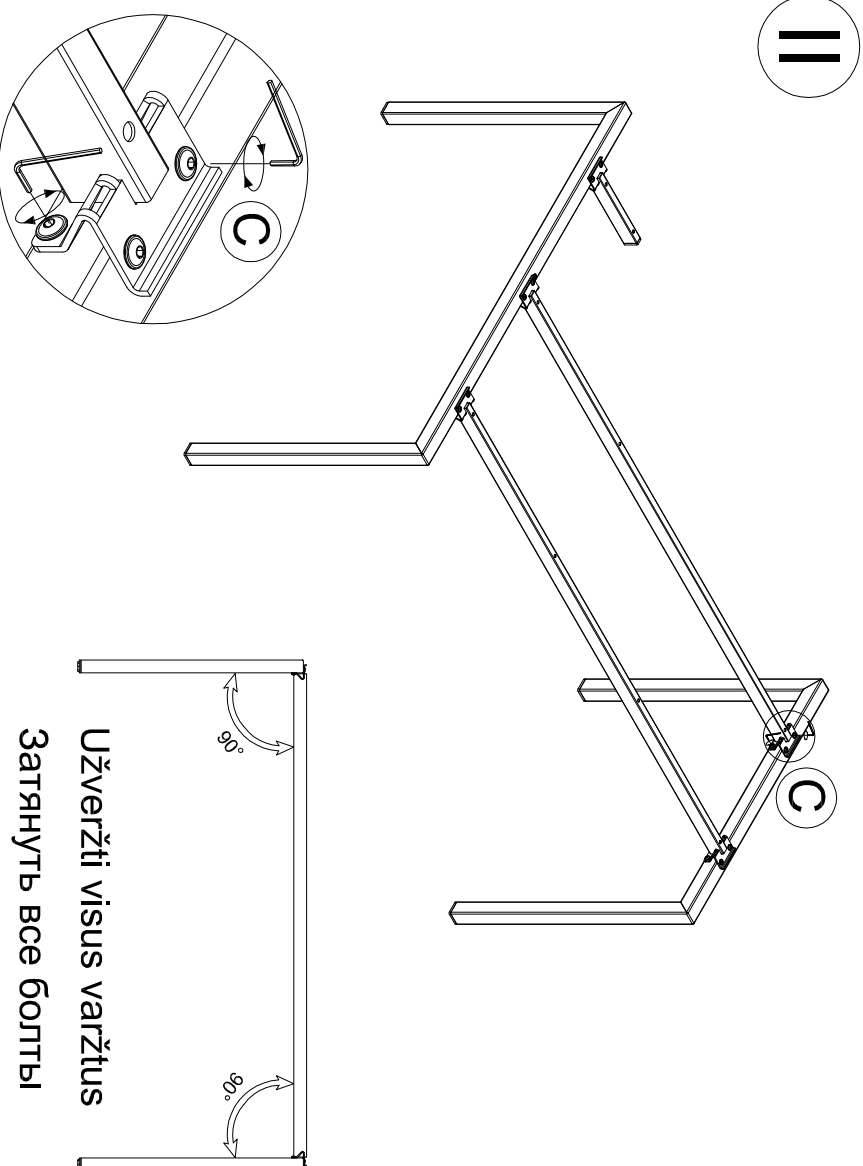


I



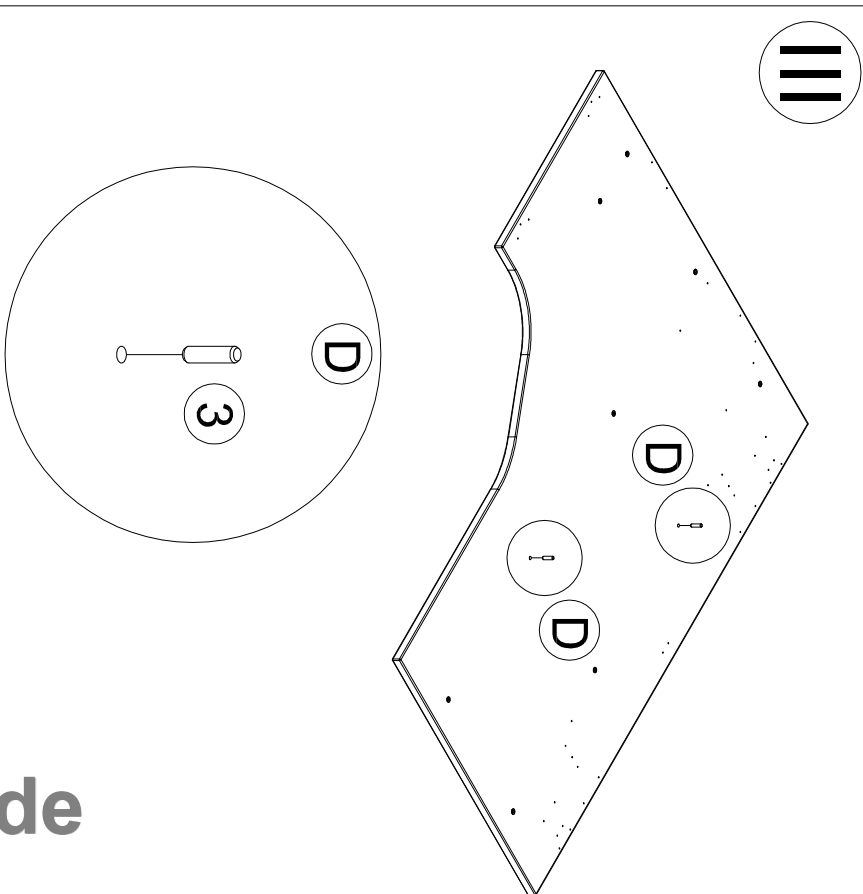
Neužveržti iki galo
 Не затянуть до конца
 Don't tighten to end

II

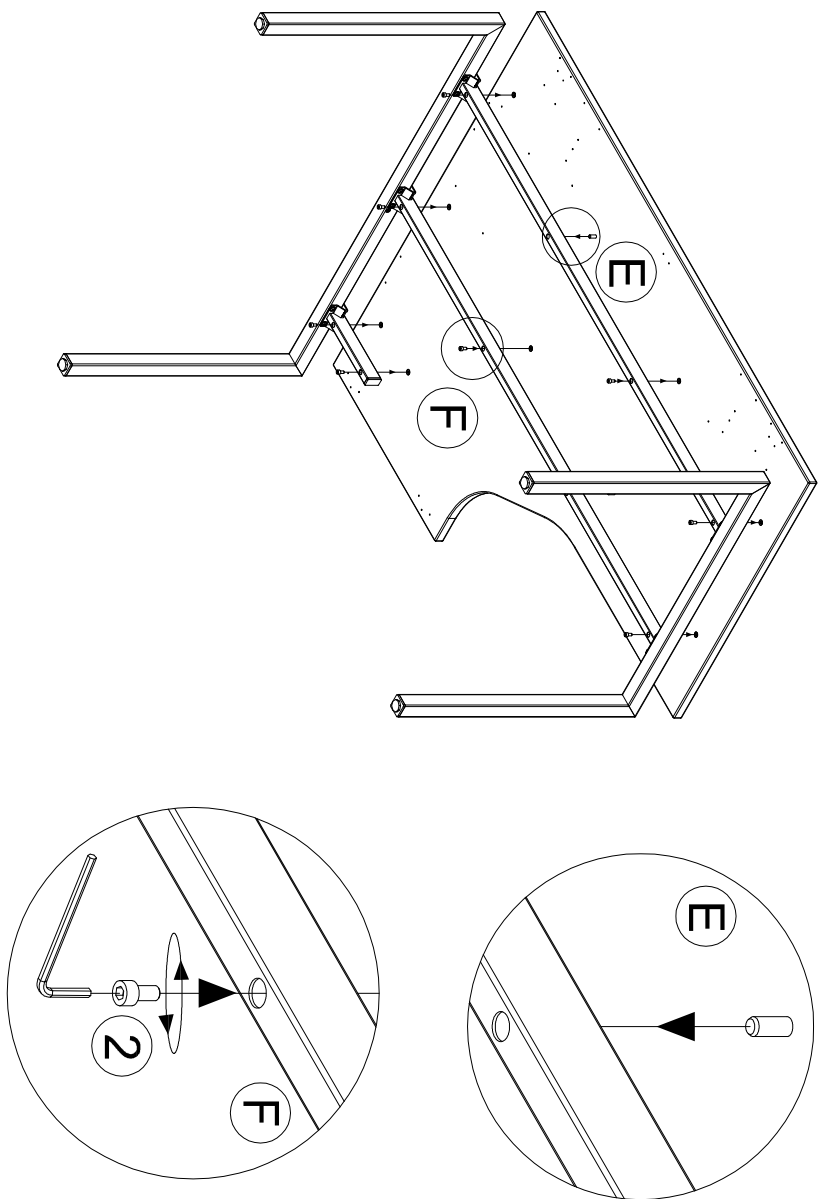


Užveržti visus varžtus
 Затянуть все болты
 Tighten up all screws

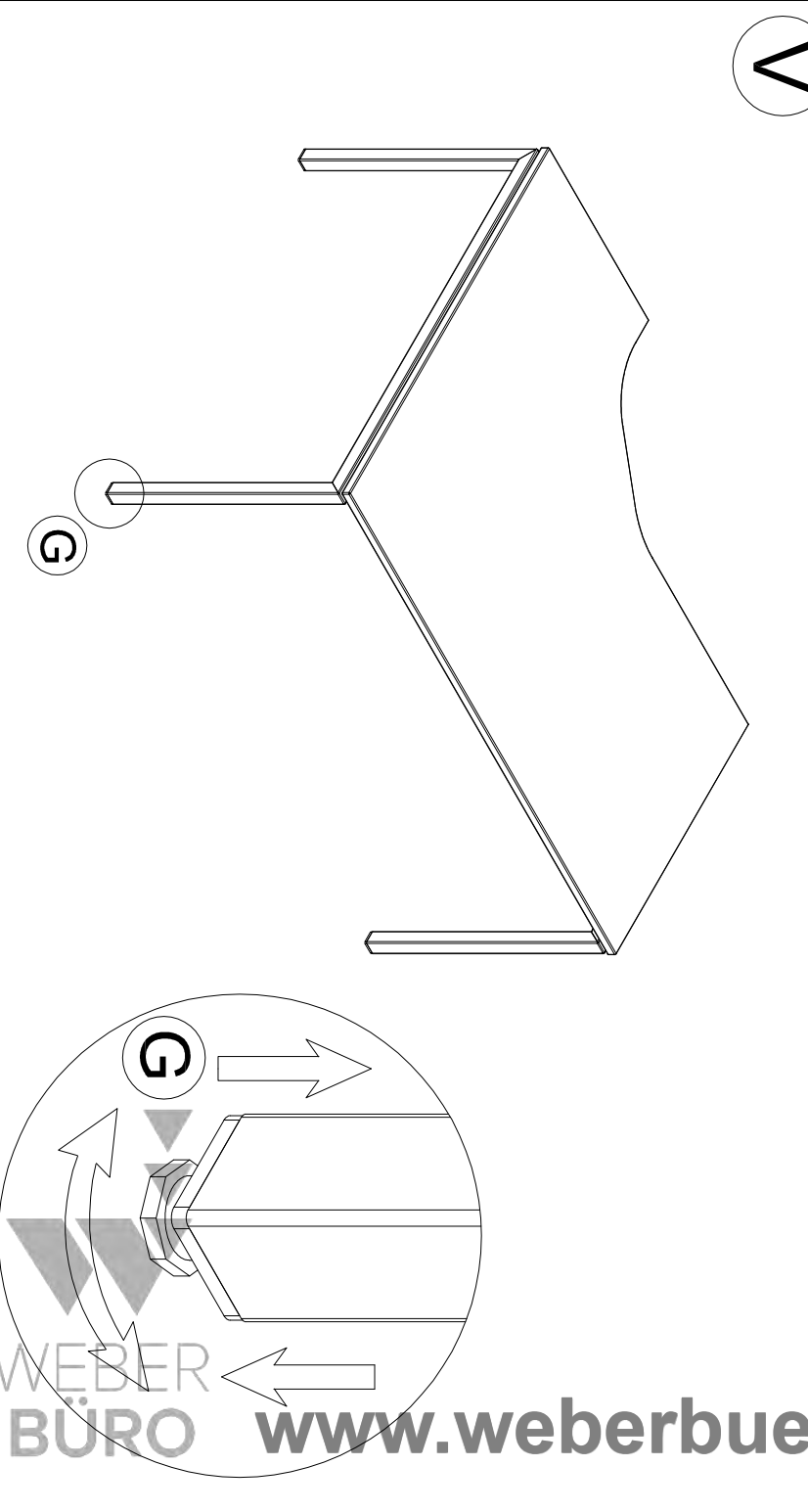
III



IV



V



M60EN166

1/1

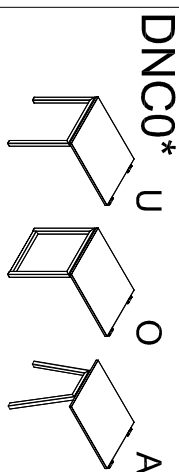
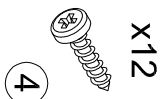
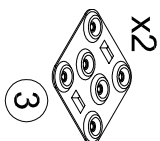
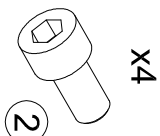
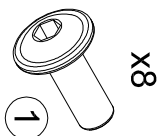
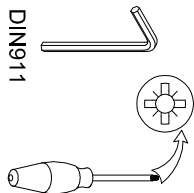
Surinkimo schema
Схема сборки
Assembling scheme

Reikalingi įrankiai:

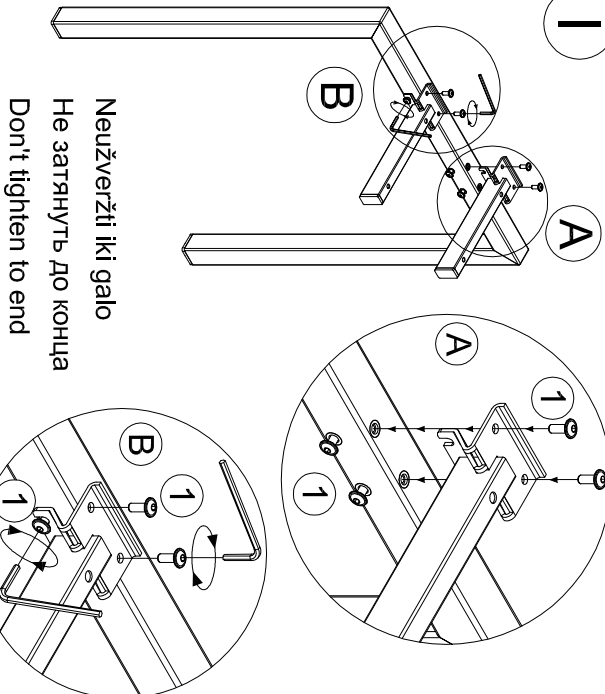
S5

Инструменты для сборки:

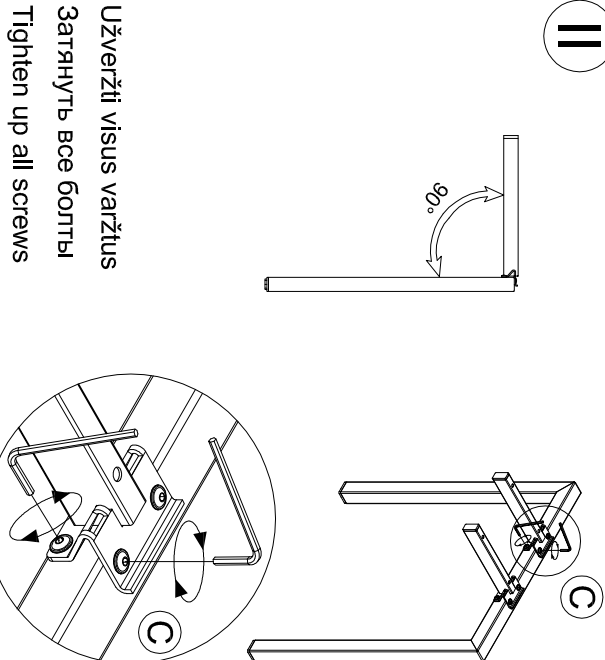
Requiring tools:



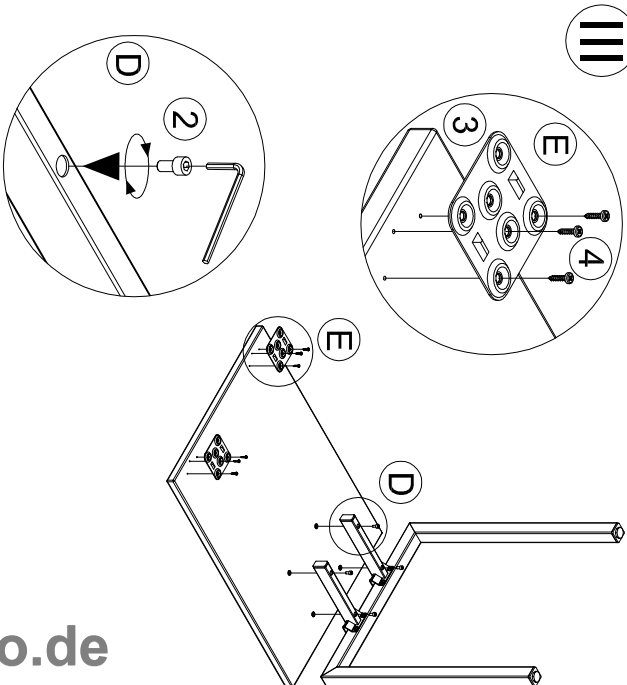
I



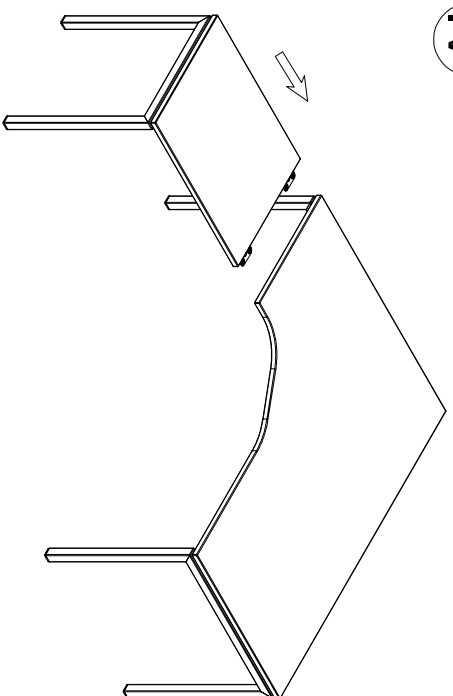
II



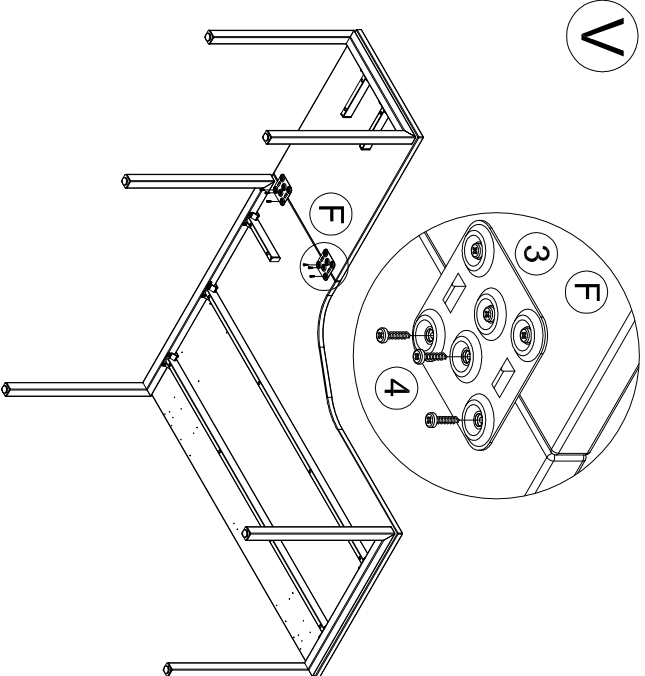
III



IV



V



VI

