

Surinkimo schema
Схема сборки
Assembling scheme

Reikalingi įrankiai:



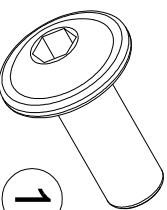
S5

Инструменты для сборки:



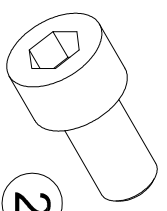
DIN911

x20



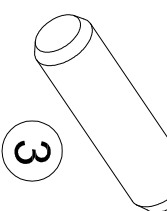
1

x10



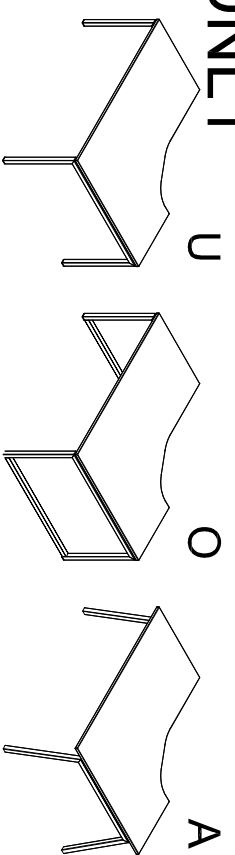
2

x2

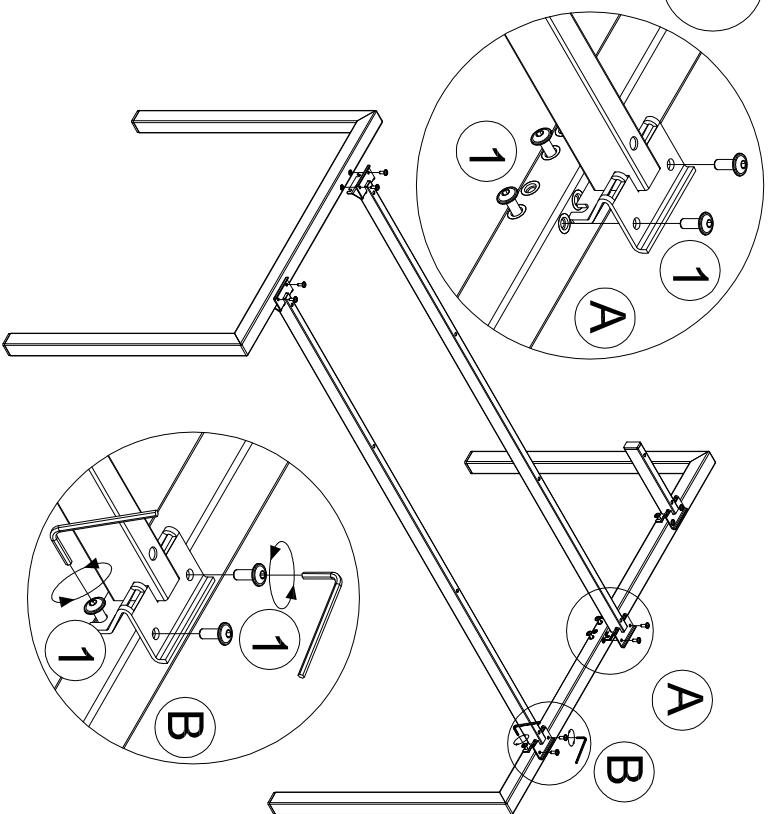


3

DNL1*

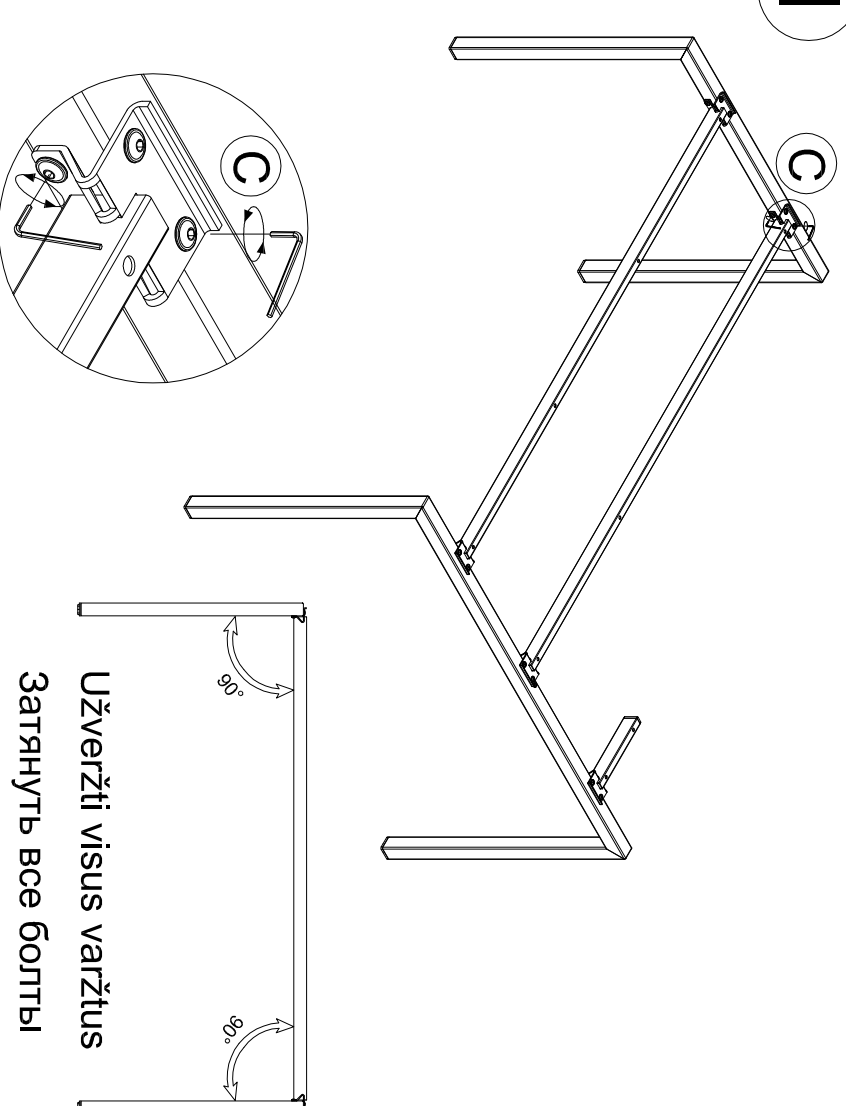


I



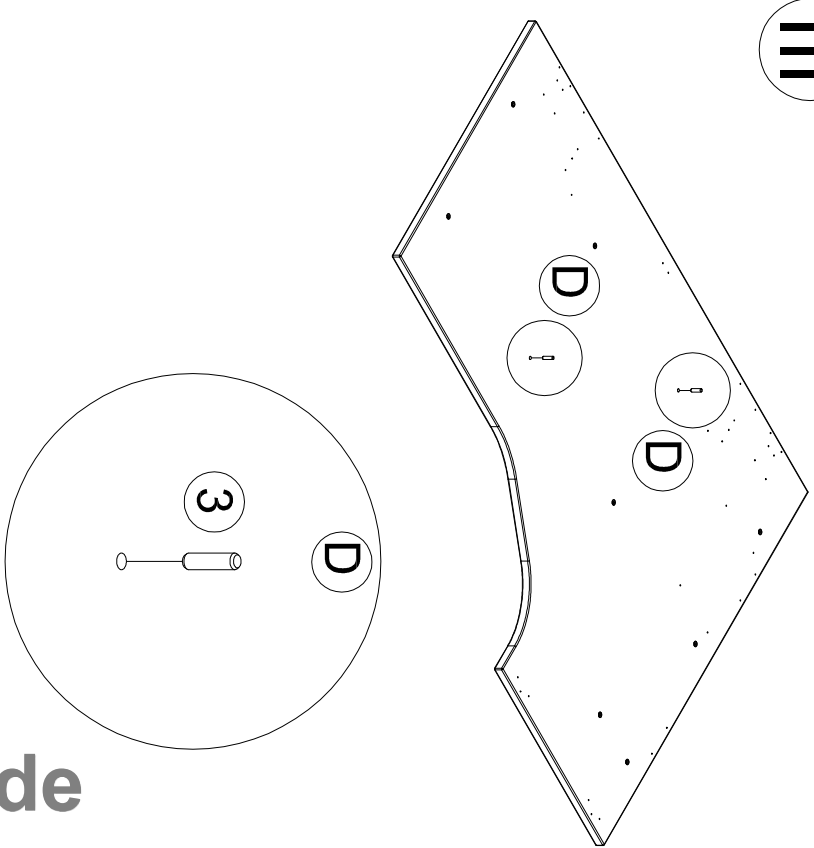
Neužveržti iki galo
Не затянуть до конца
Don't tighten to end

II

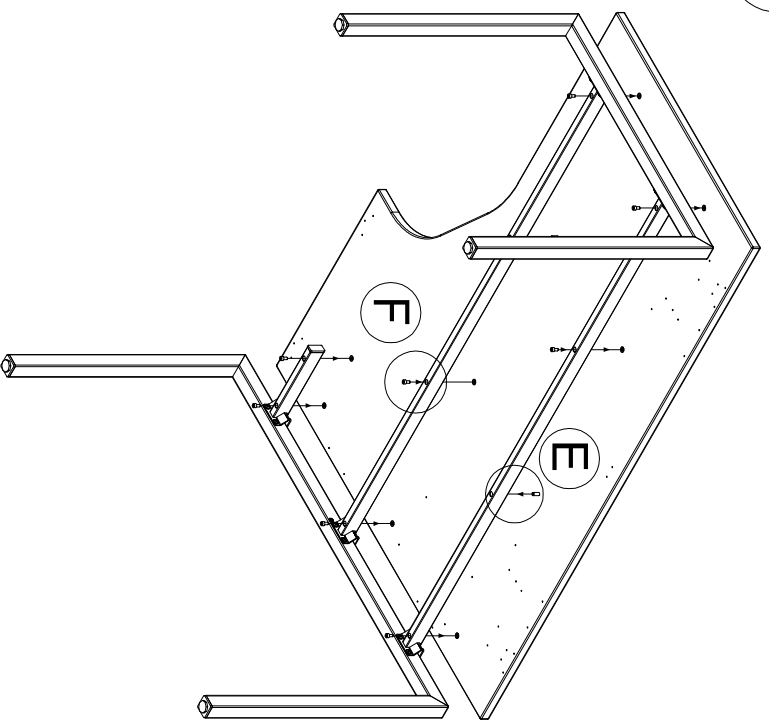


Užveržti visus varžtus
Затянуть все болты
Tighten up all screws

III



IV



V

