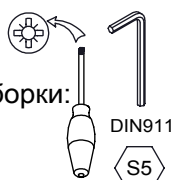


M60EN160

1/2

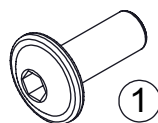
Reikalingi įrankiai:



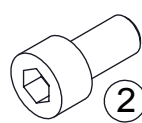
Инструменты для сборки:

Requiring tools:

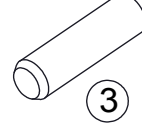
x68



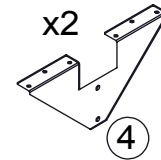
x24



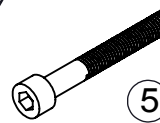
x8



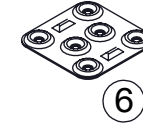
x2



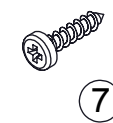
x4



x4

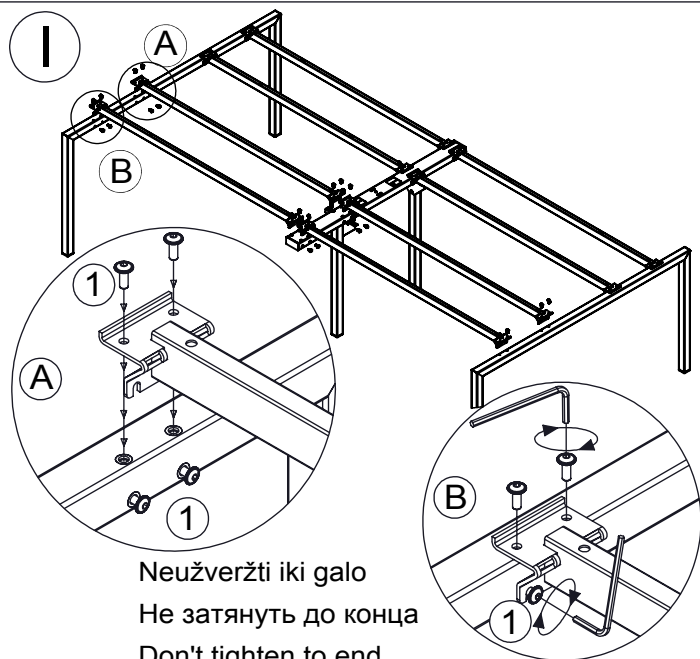
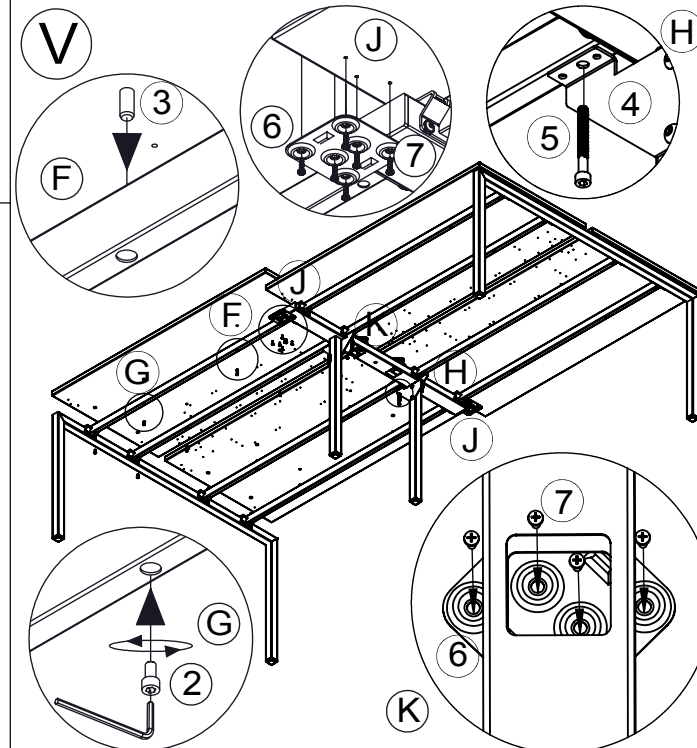
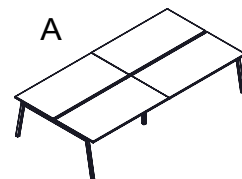
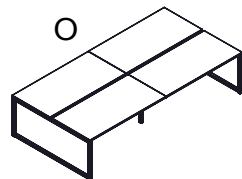
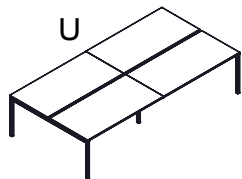


x24

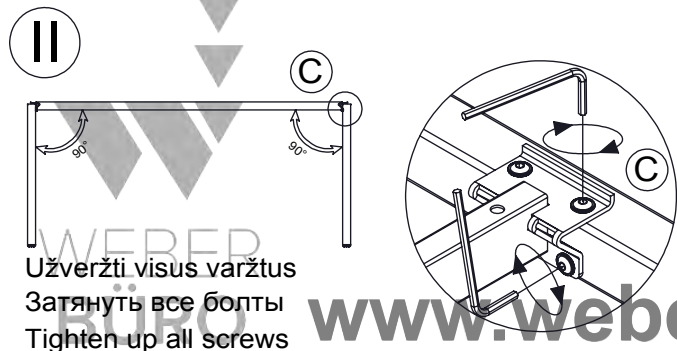
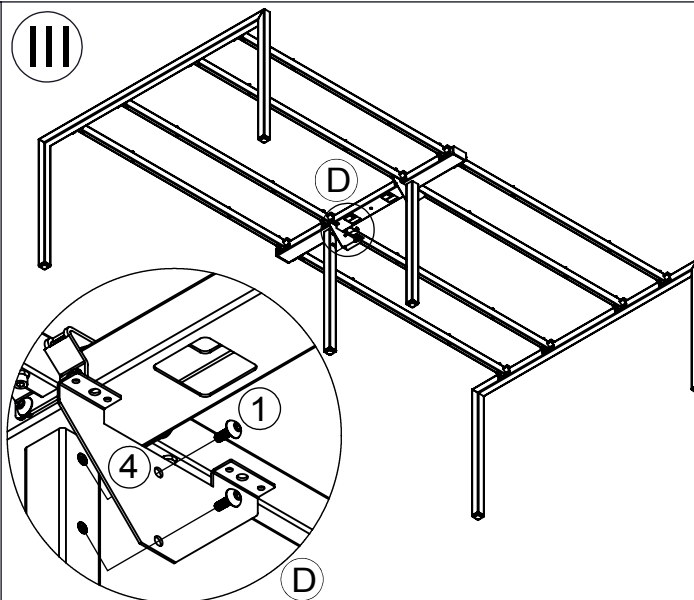


Surinkimo schema
Схема сборки
Assembling scheme

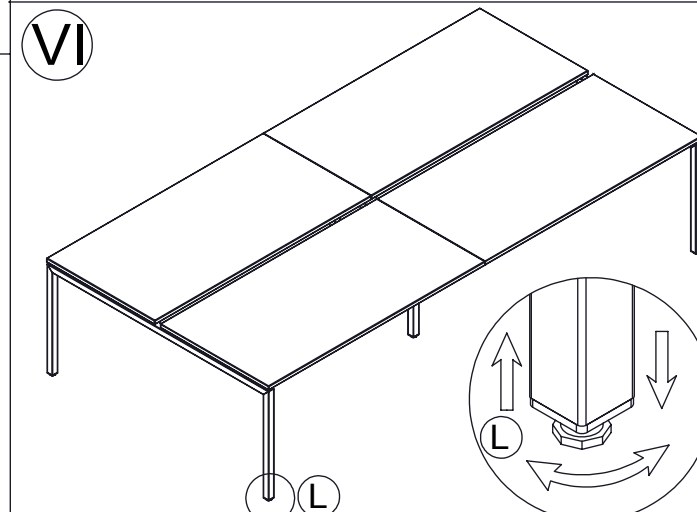
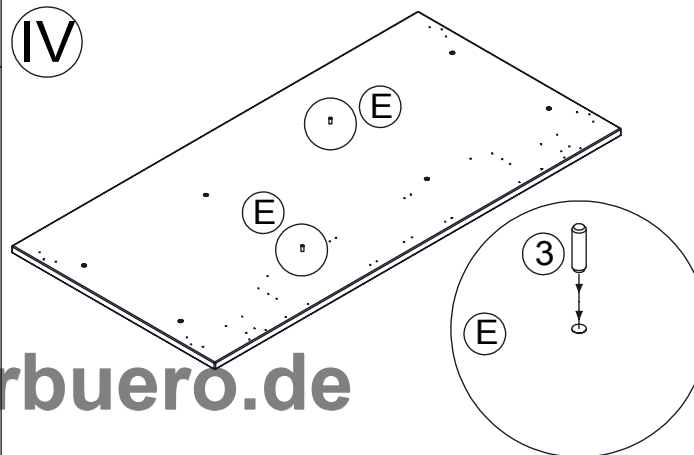
DNS*



Neužveržti iki galo
Не затянуть до конца
Don't tighten to end



Užveržti visus varžtus
Затянуть все болты
Tighten up all screws



www.weberbuero.de

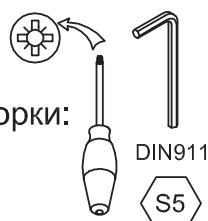
M60EN160

2/2

Reikalingi įrankiai:

Инструменты для сборки:

Requiring tools:



x32

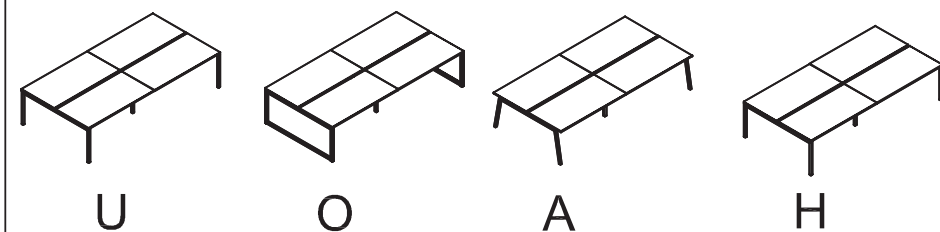
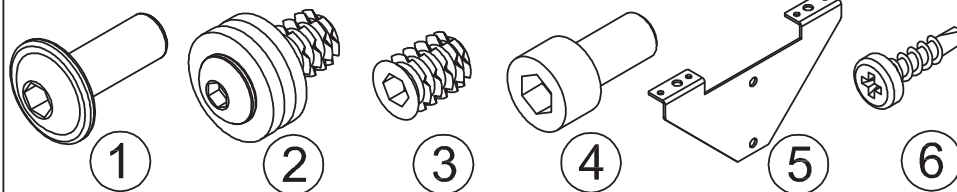
x16

x8

x8

x2

x8



NOVA SLIDE

Surinkimo schema
Схема сборки
Assembling scheme

1

Neužveržti iki galo
Не затянуть до конца
Don't tighten to end

2

Užveržti visus varžtus
Затянуть все болты
Tighten up all screws

3

Поднять столешницу 3мм и отодвинуть до конца
Lift up the tabletop by 3mm and slide to the end

4

5

Stalviršį "užrakinti"
Столешницу зафиксировать
"Locked" the tabletop

6

7

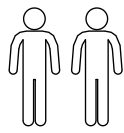
8

M60EN314

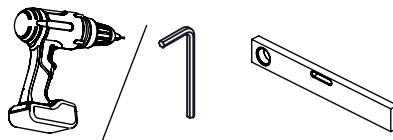
EN Assembling scheme

DE Montageschema

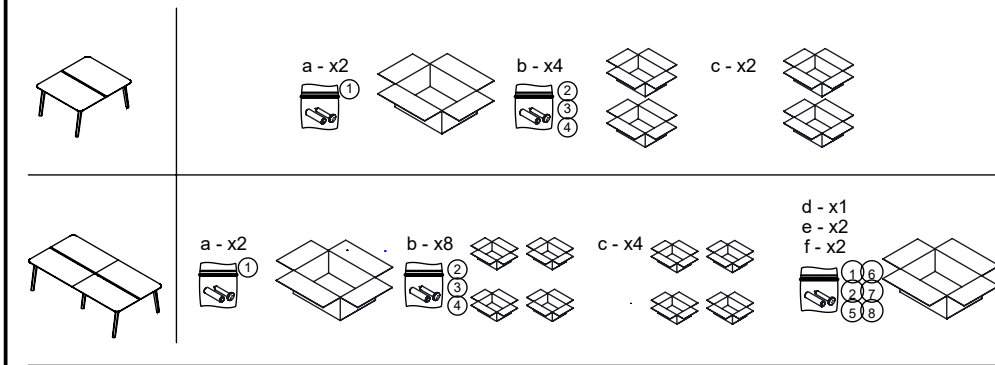
FR Schéma d'assemblage



S5



1		2	
M42E0008	*	M6x16 M42C0255	*
3		4	
∅8x30 M42H0001	*	M6x12 M42C0043	*
5		6	
M6x60 M42C0271	*	M30G0256	*
7		8	
4x17 M42A0089	*	4.2x19 M42Z0100	*

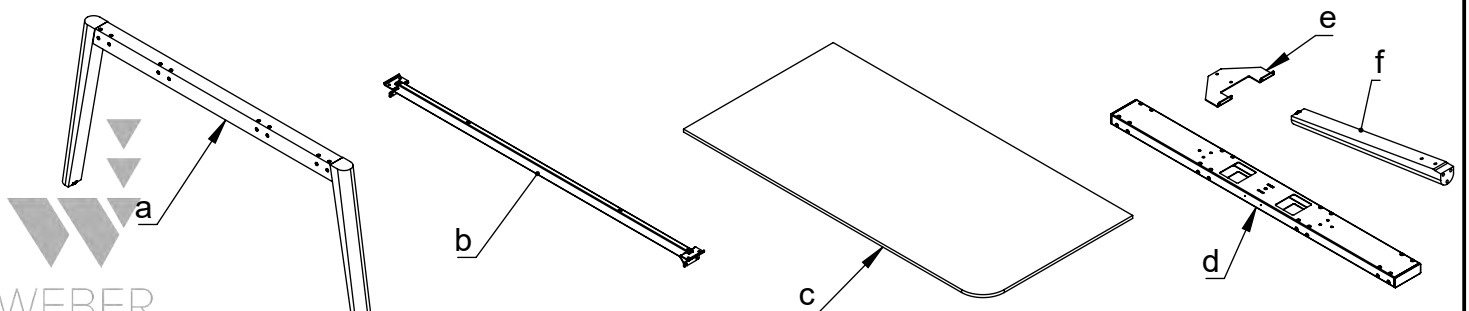
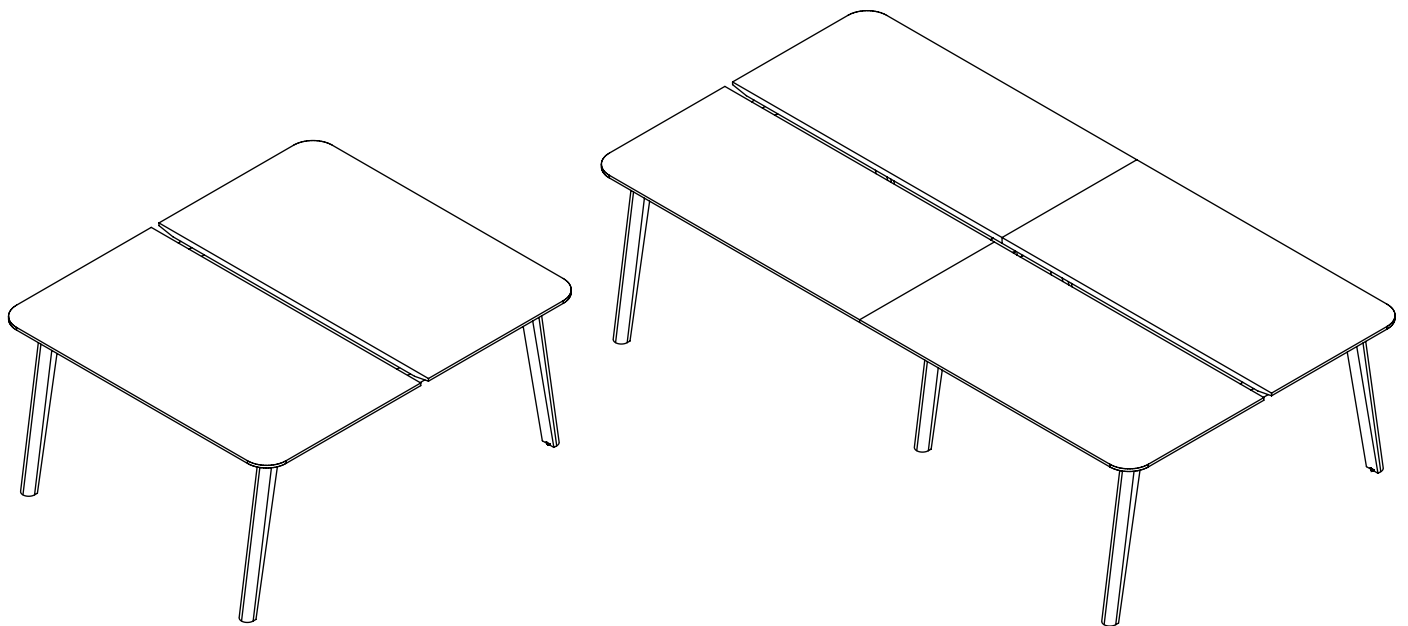


*	1	2	3	4	5	6	7	8	
	32	32	4	12	0	0	0	0	20
	42	74	8	24	4	4	24	8	30

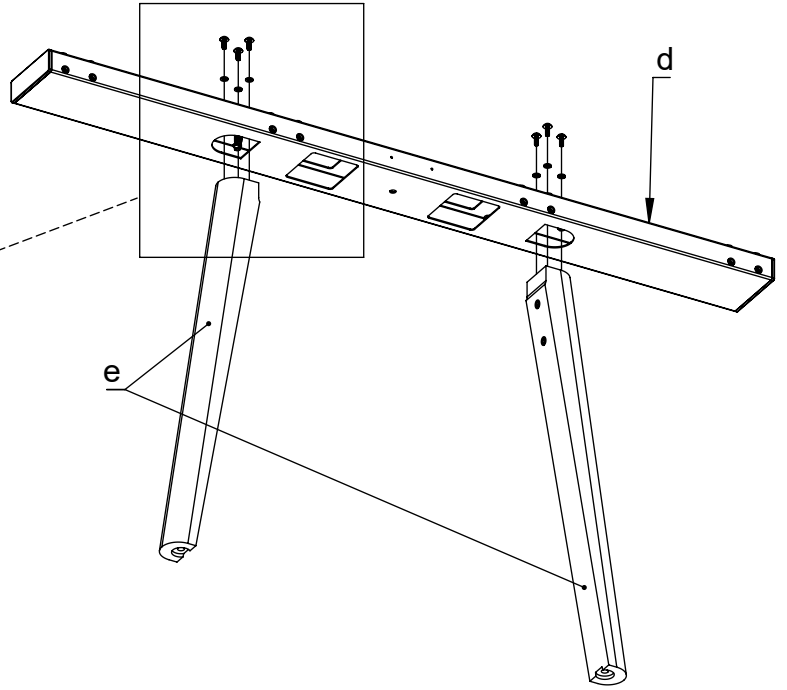
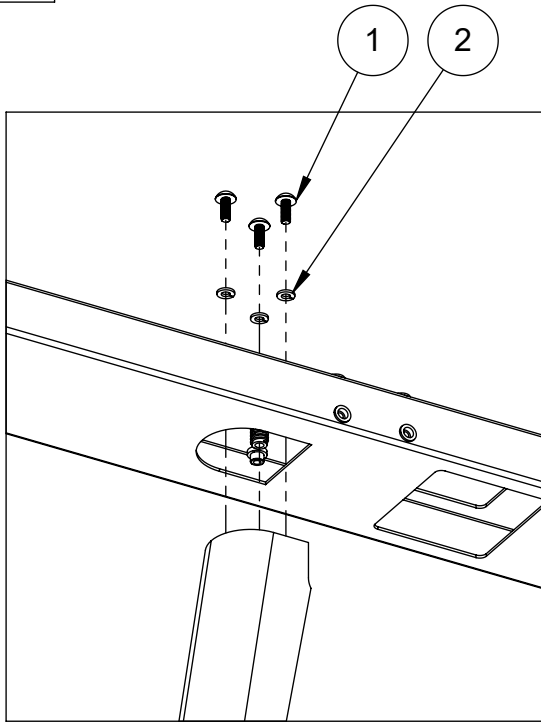
E *Configuration depends on
N order option

* D *Die Konfiguration hängt
E davon der Bestelloption ab

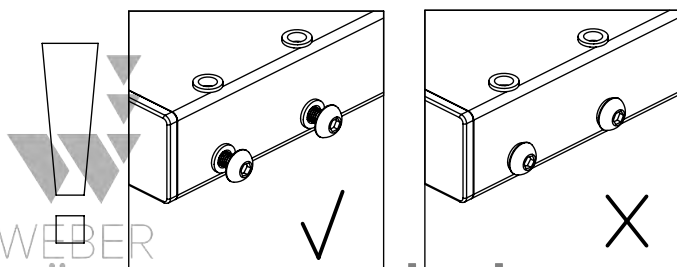
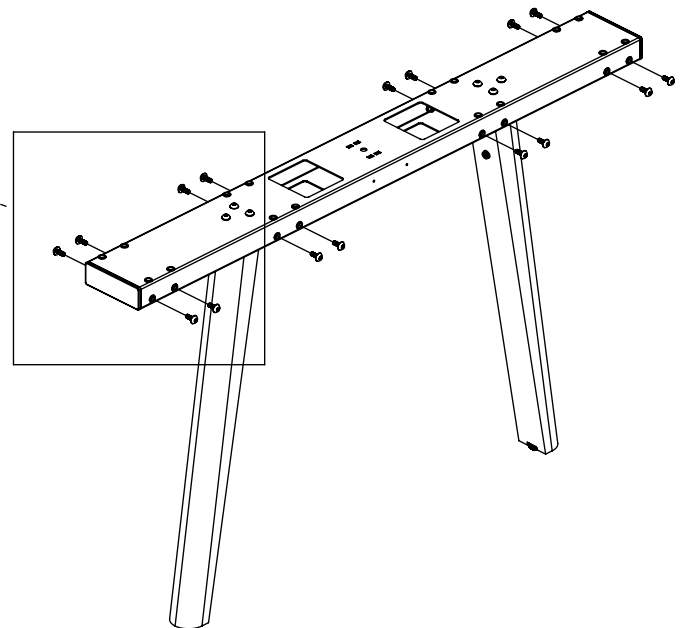
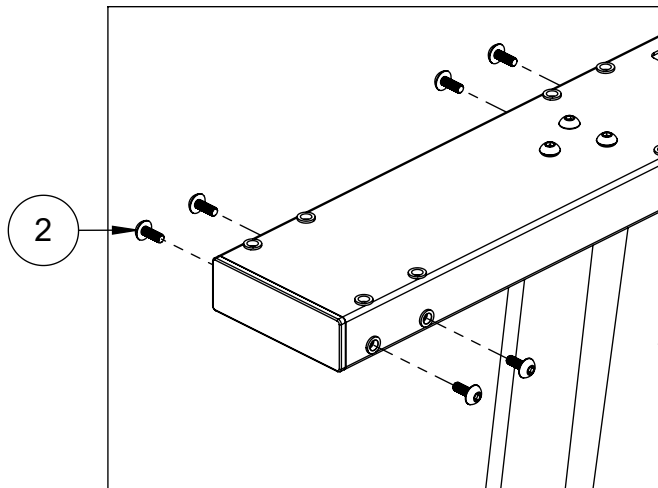
F *La configuration depend de
R l'option de commande



1

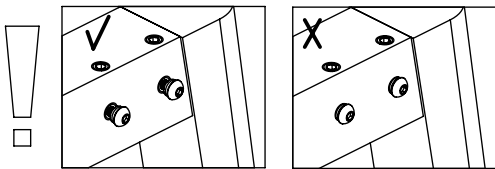
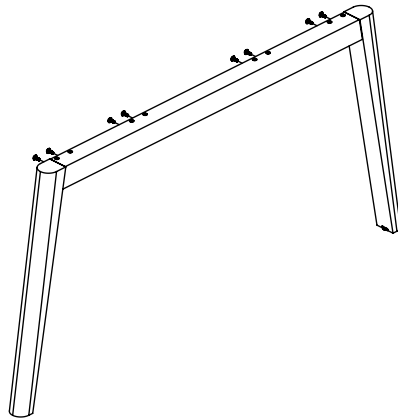
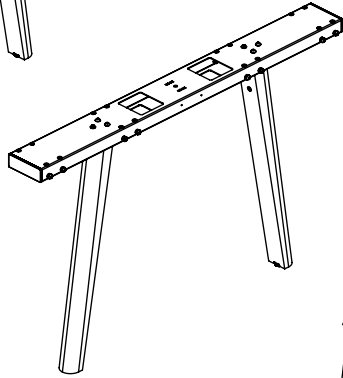
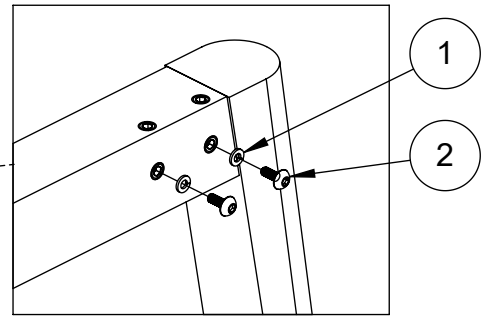
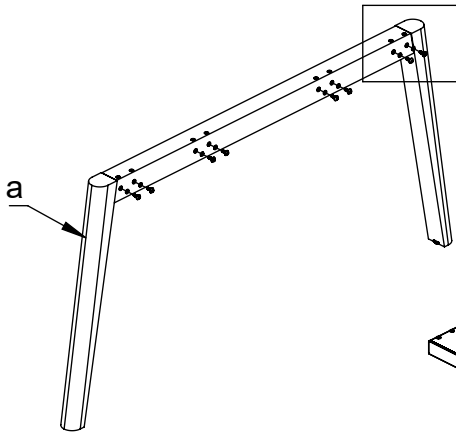


2



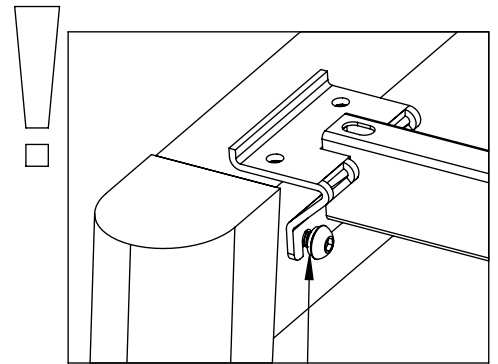
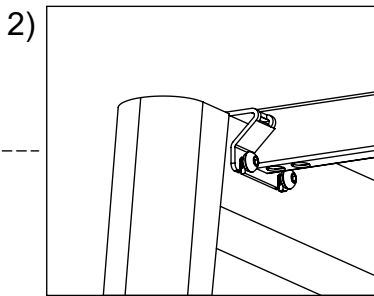
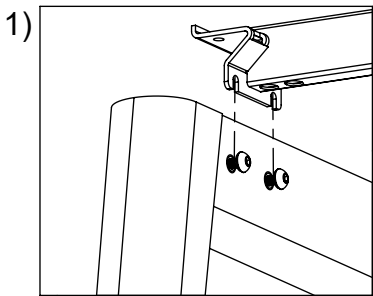
EN	Do not tighten up (yet)
DE	Schrauben noch nicht festziehen
FR	Ne pas serrer encore

3

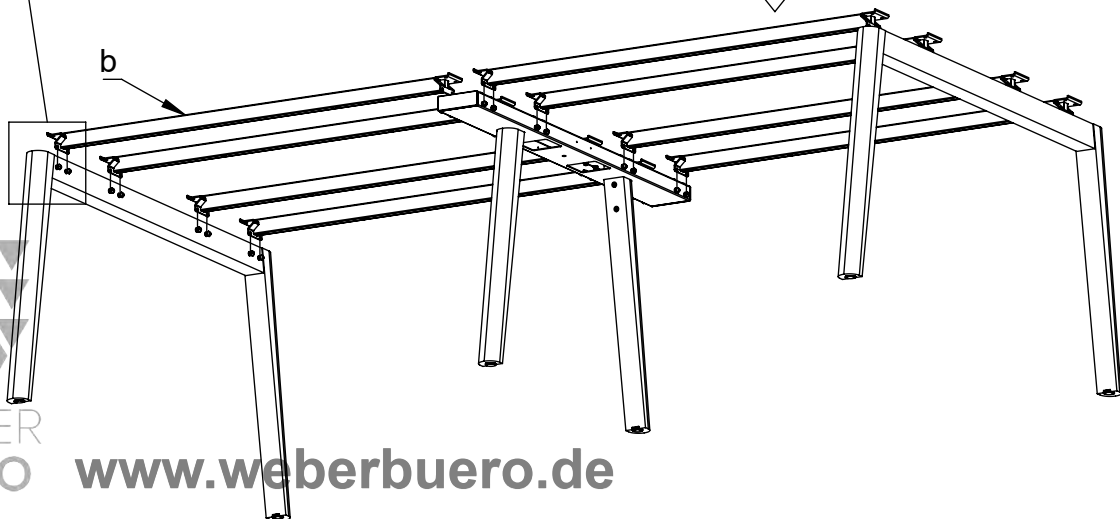


EN	Do not tighten up (yet)
DE	Schrauben noch nicht festziehen
FR	Ne pas serrer encore

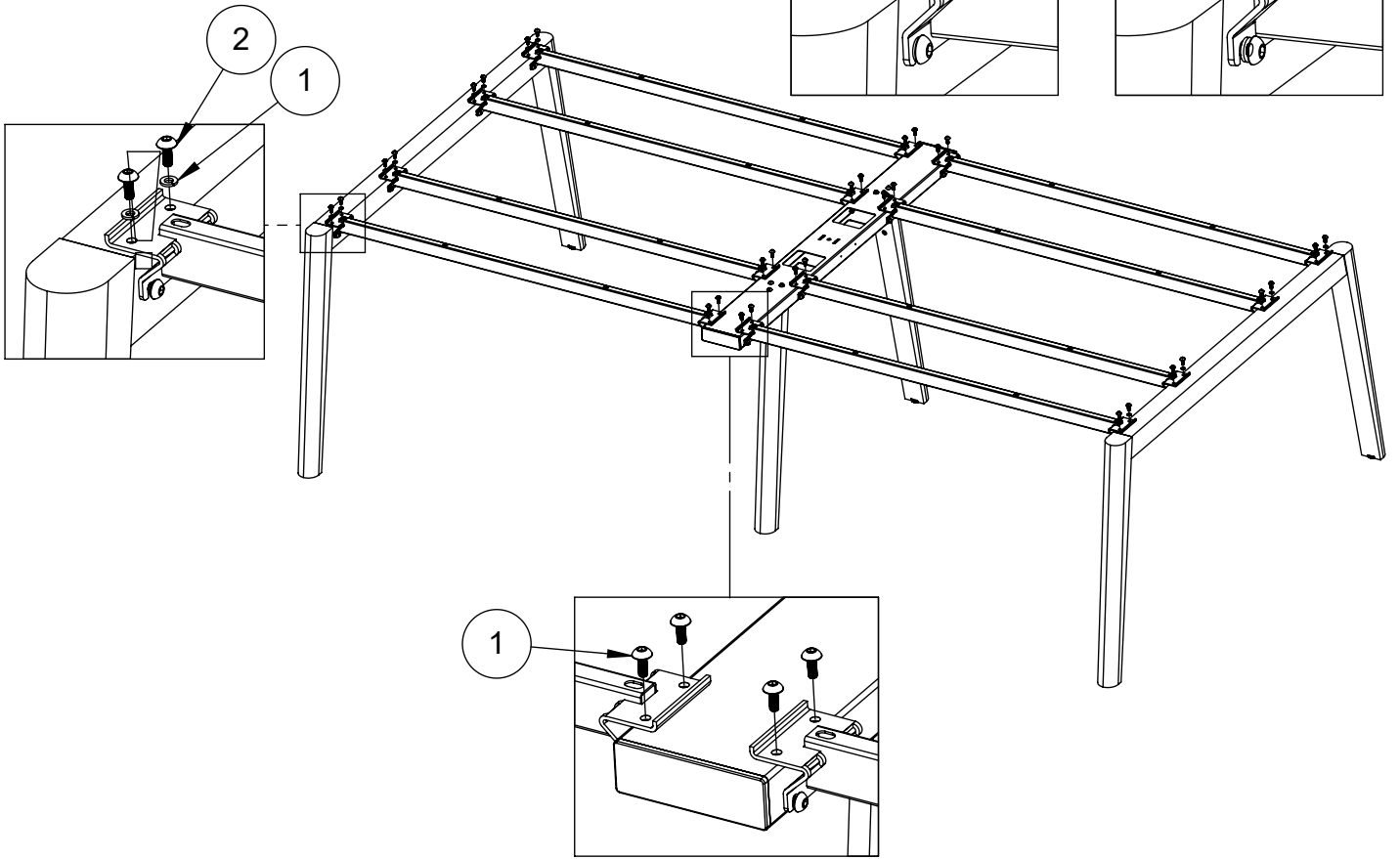
4



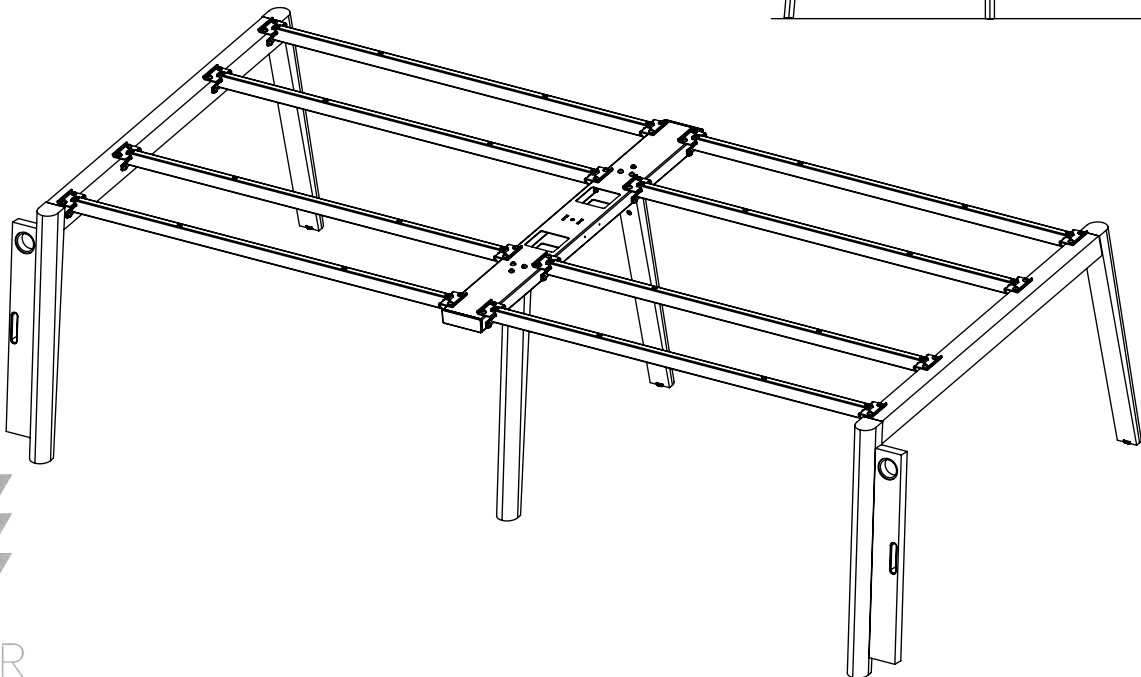
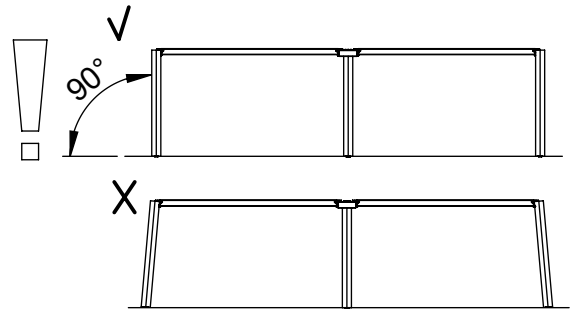
1



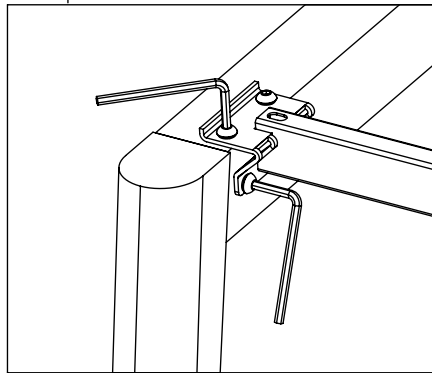
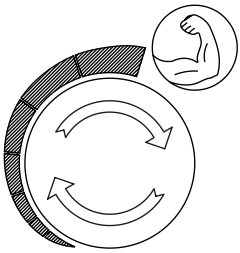
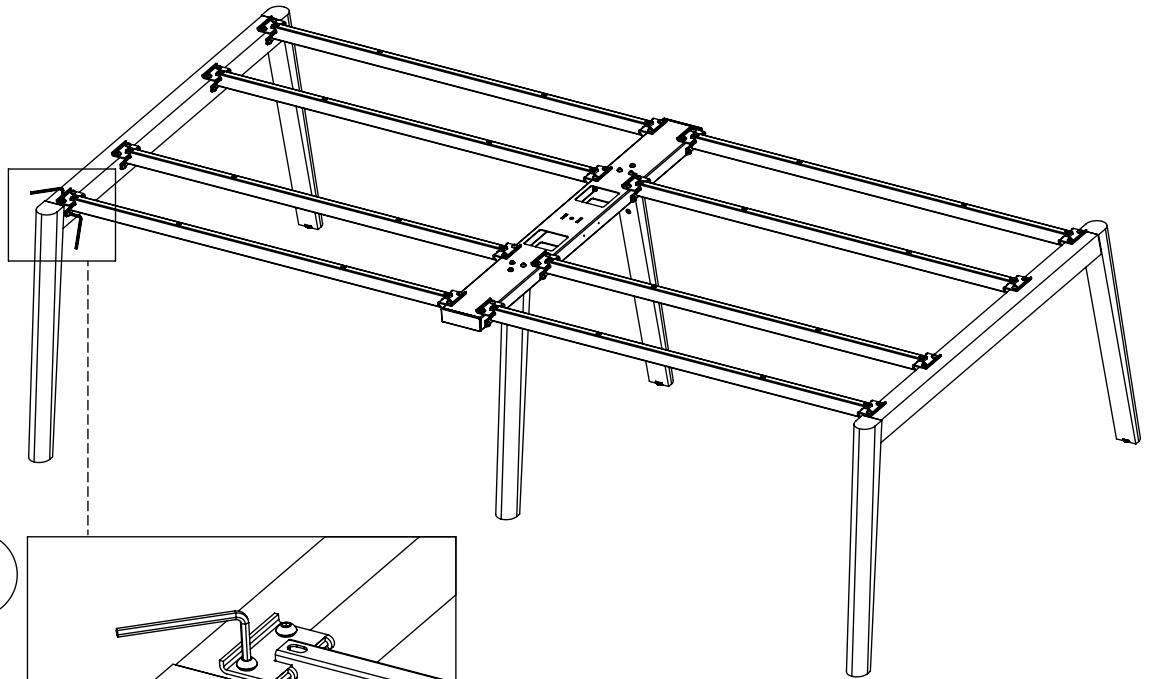
5



6

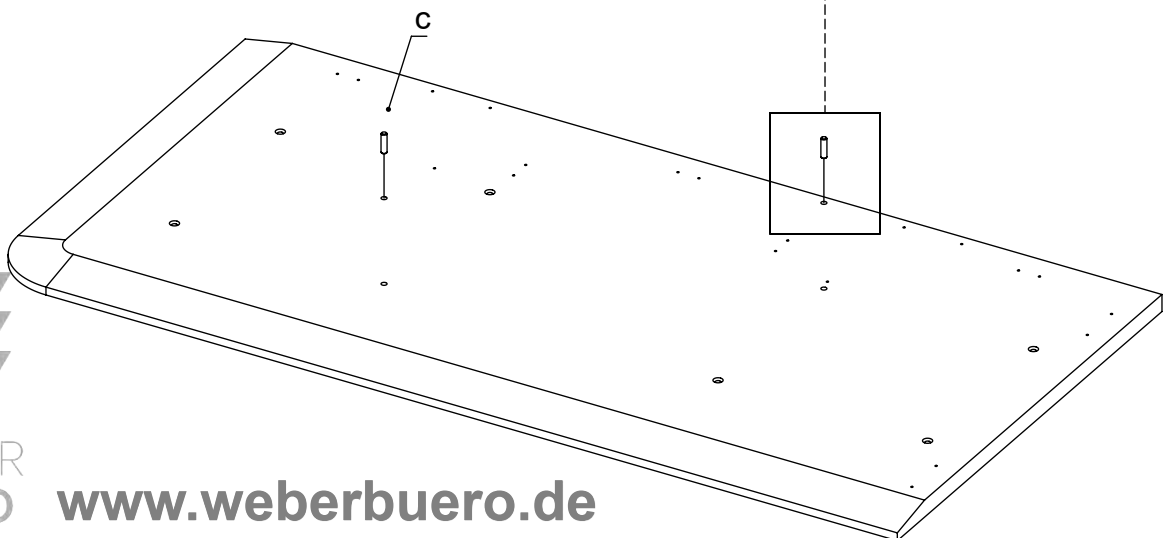
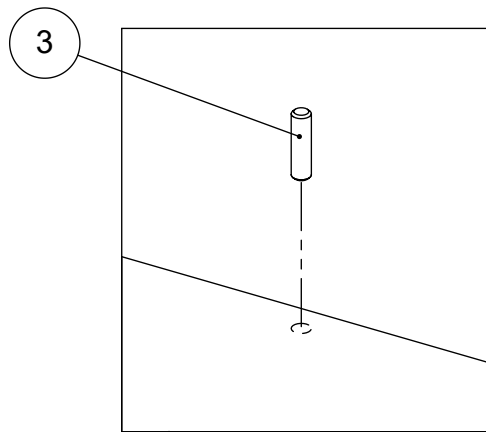


7

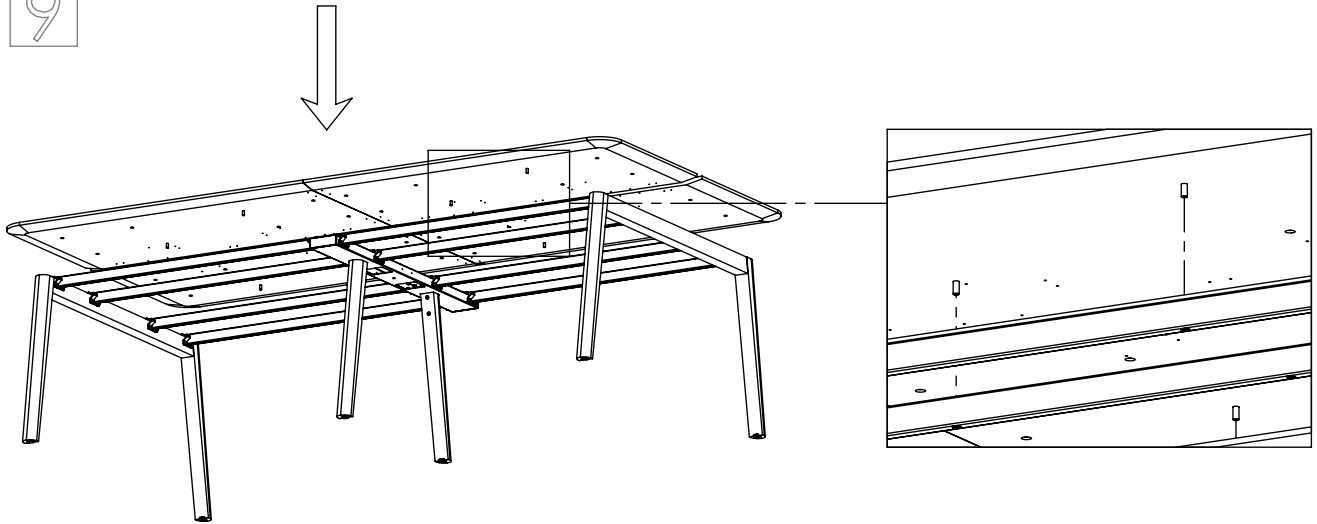


EN	Tighten up!
DE	Festziehen einer Schrauben!
FR	Serrer une vis!

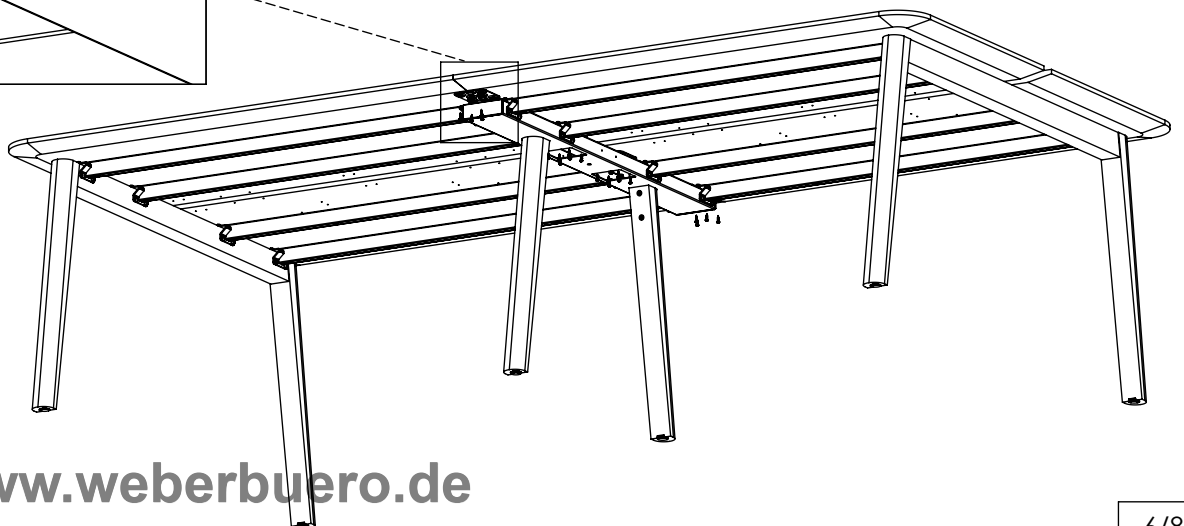
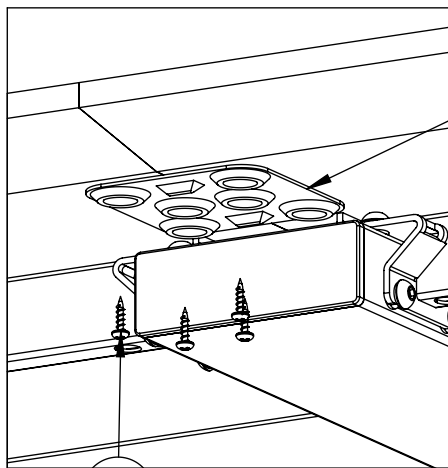
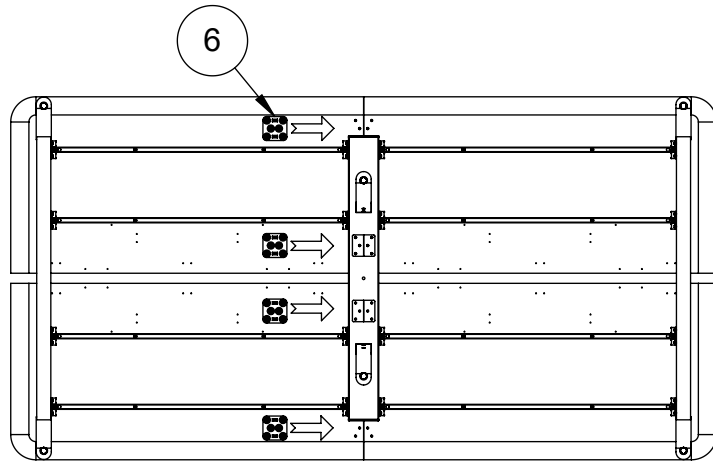
8



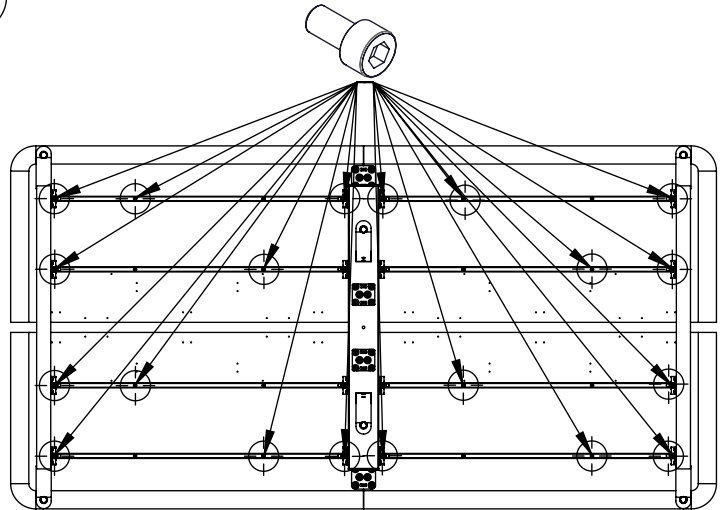
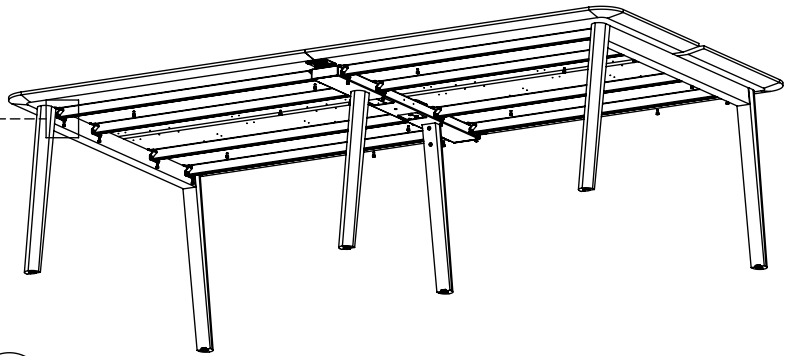
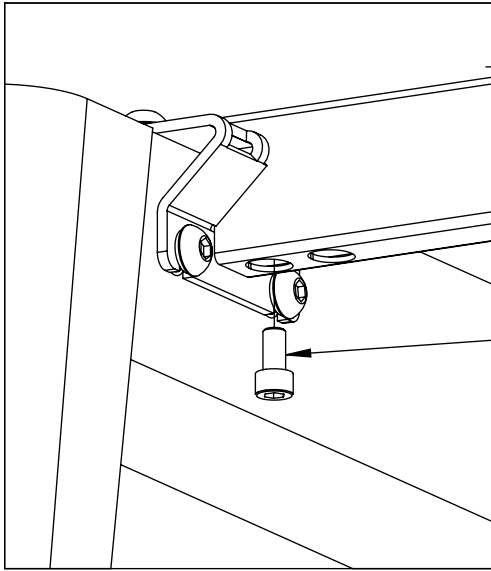
9



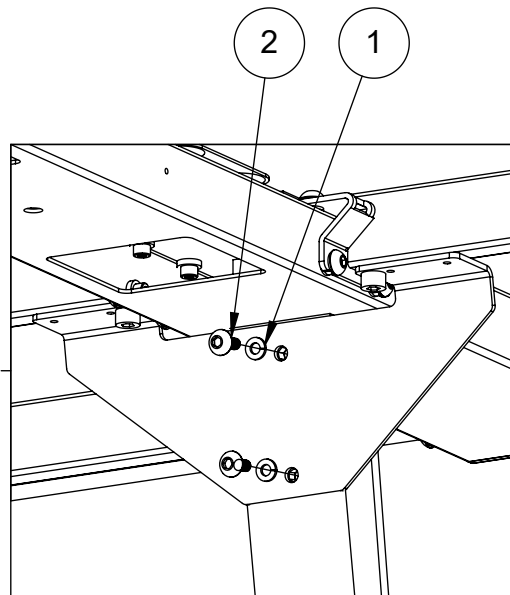
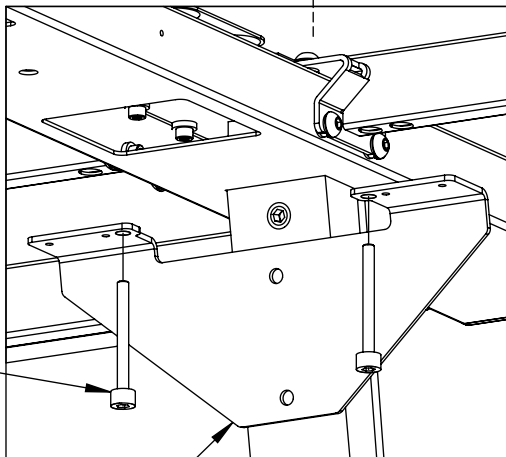
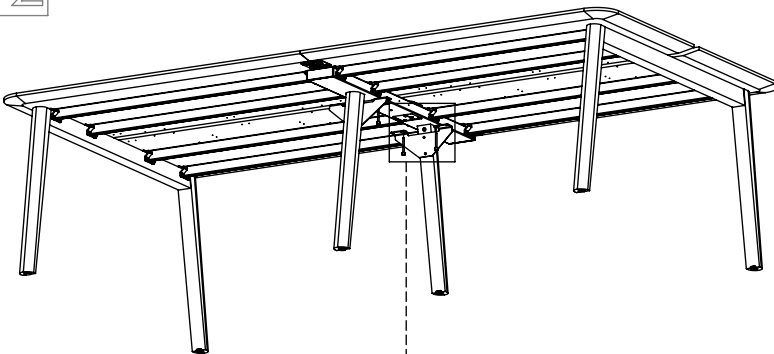
10



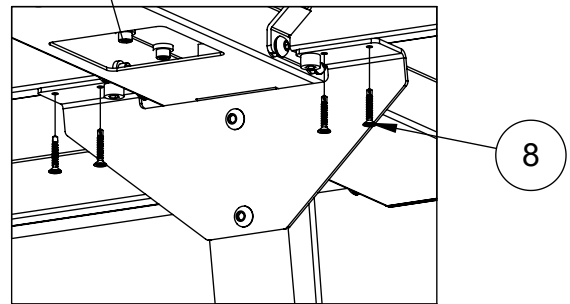
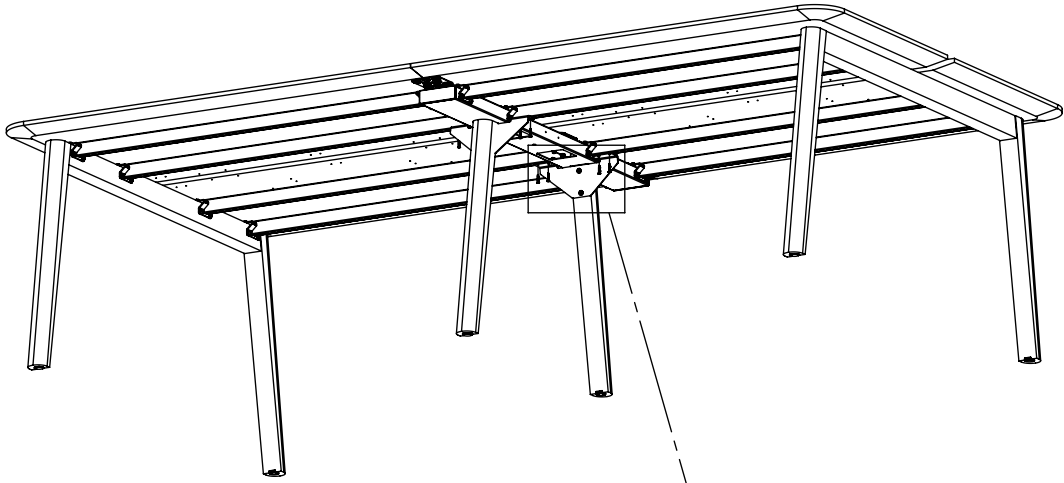
11



12



13



14

