
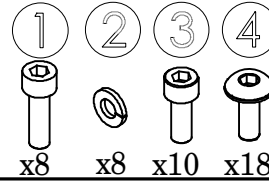


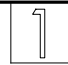

M60EO002

1 / 1

Reikalingi įrankiai:  
Инструменты для сборки:  
Required tools:

  
Du žmonės  
Два человека  
Two persons

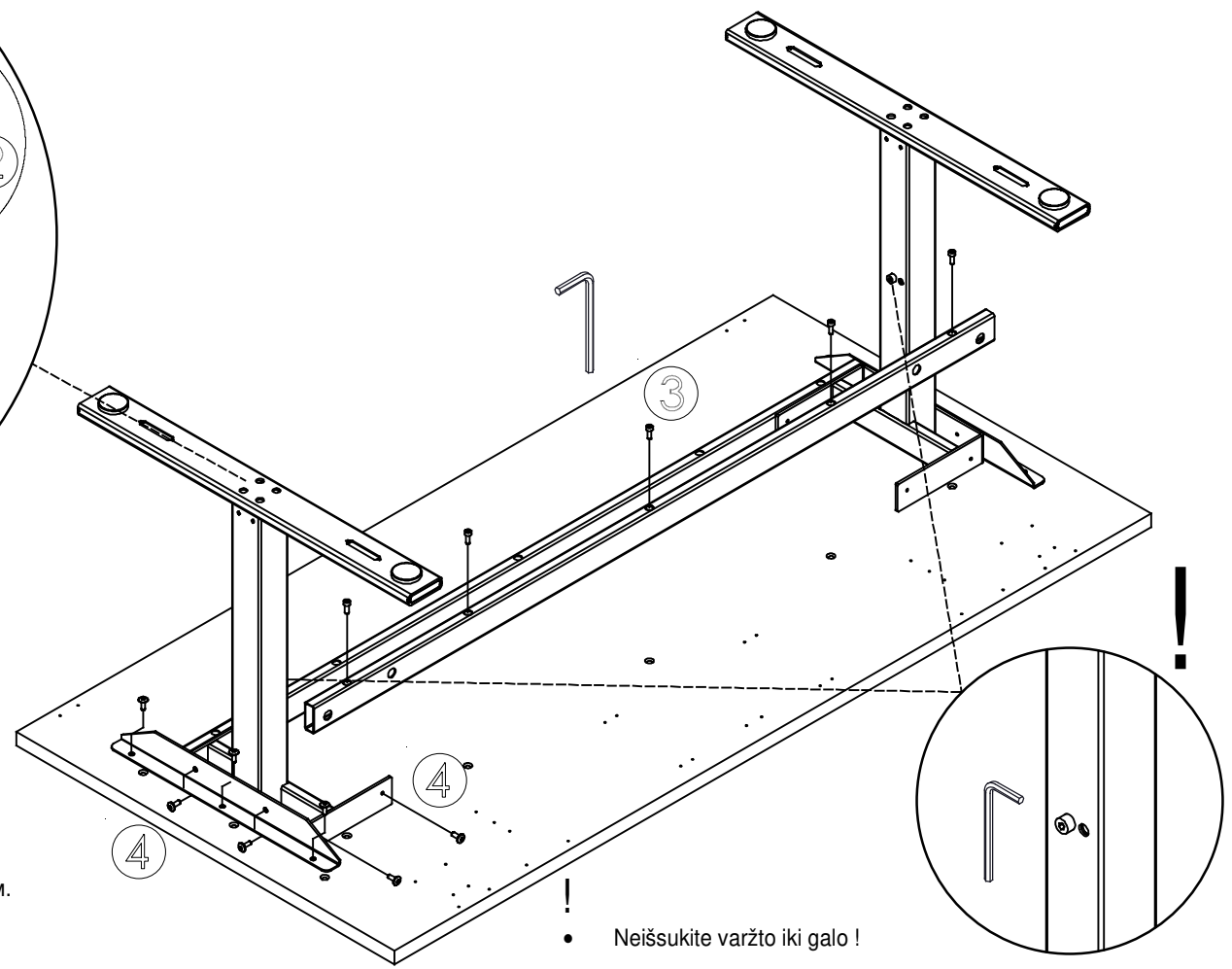
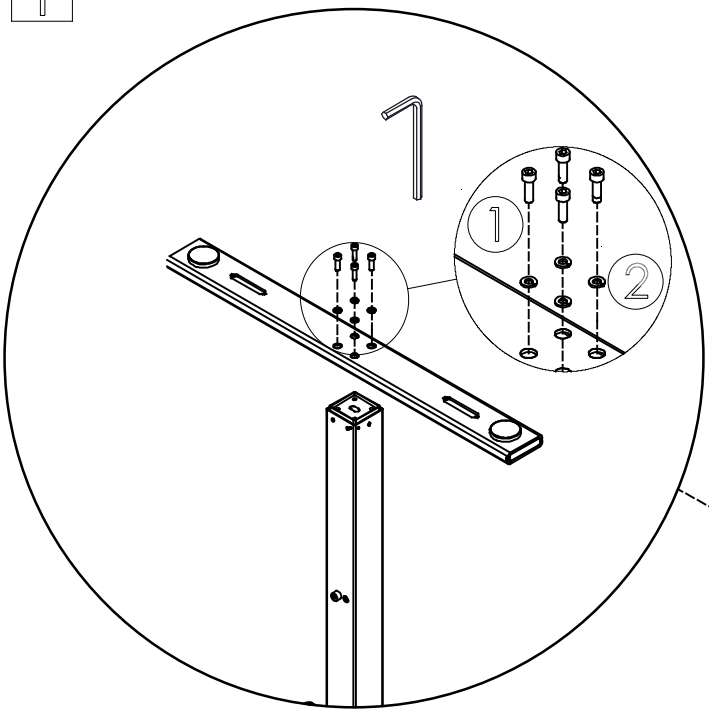


 Surinkimo etapas  
Этап сборки  
Assembly step  
 Furnitūros Nr.  
Номер фурнитуры  
Accessories Nr.

Surinkimo schema  
Схема сборки  
Assembly scheme

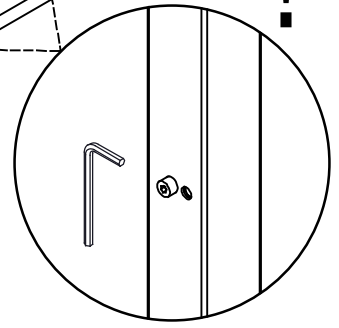
1

2



3

- Nustatykite patogų jums aukštį ir užfiksuokite fiksavimo varžtu. Vieną padalą - 10 mm. Reguluavimas nuo 620 iki 850 mm.
- Зафиксируйте колонны на удобной вам высоте и зафиксируйте болт. Одно деление шкалы - 10 мм. Регулировка от 620 мм до 850 мм.
- Adjust the columns for comfortable height and tighten the bolt. Scale graduation - 10 mm. The range is from 620 to 850 mm.



- Neišukite varžto iki galo !
- Ни в коем случае не выкручивайте болт до конца !
- Do not take off or unscREW the bolt!

**BURO** [www.weberbuero.de](http://www.weberbuero.de)

3