
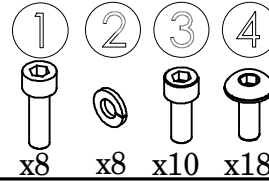


M60EO002

1 / 1

Reikalingi įrankiai:
Инструменты для сборки:
Required tools:

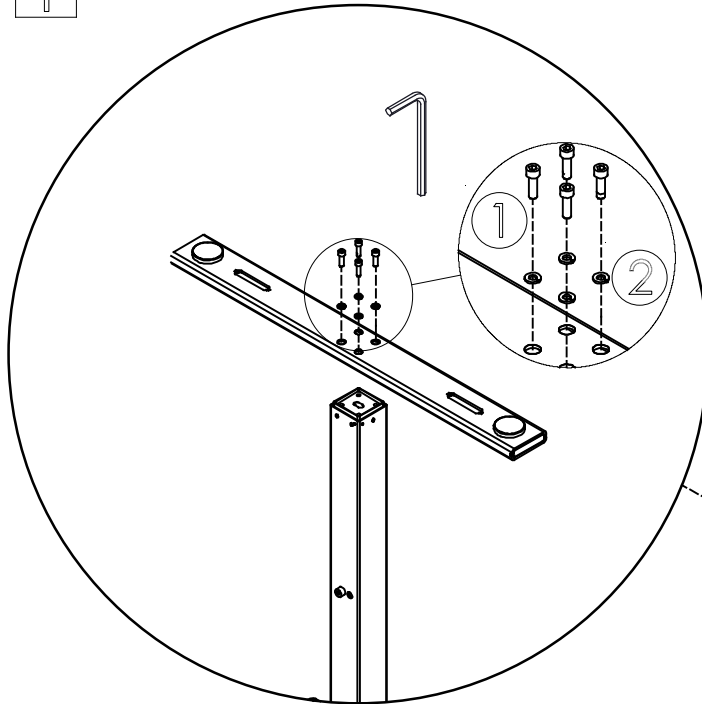

Du žmonės
Два человека
Two persons



1 Surinkimo etapas
Этап сборки
Assembly step
Furnitūros Nr.
Номер фурнитуры
Accessories Nr.

1

2

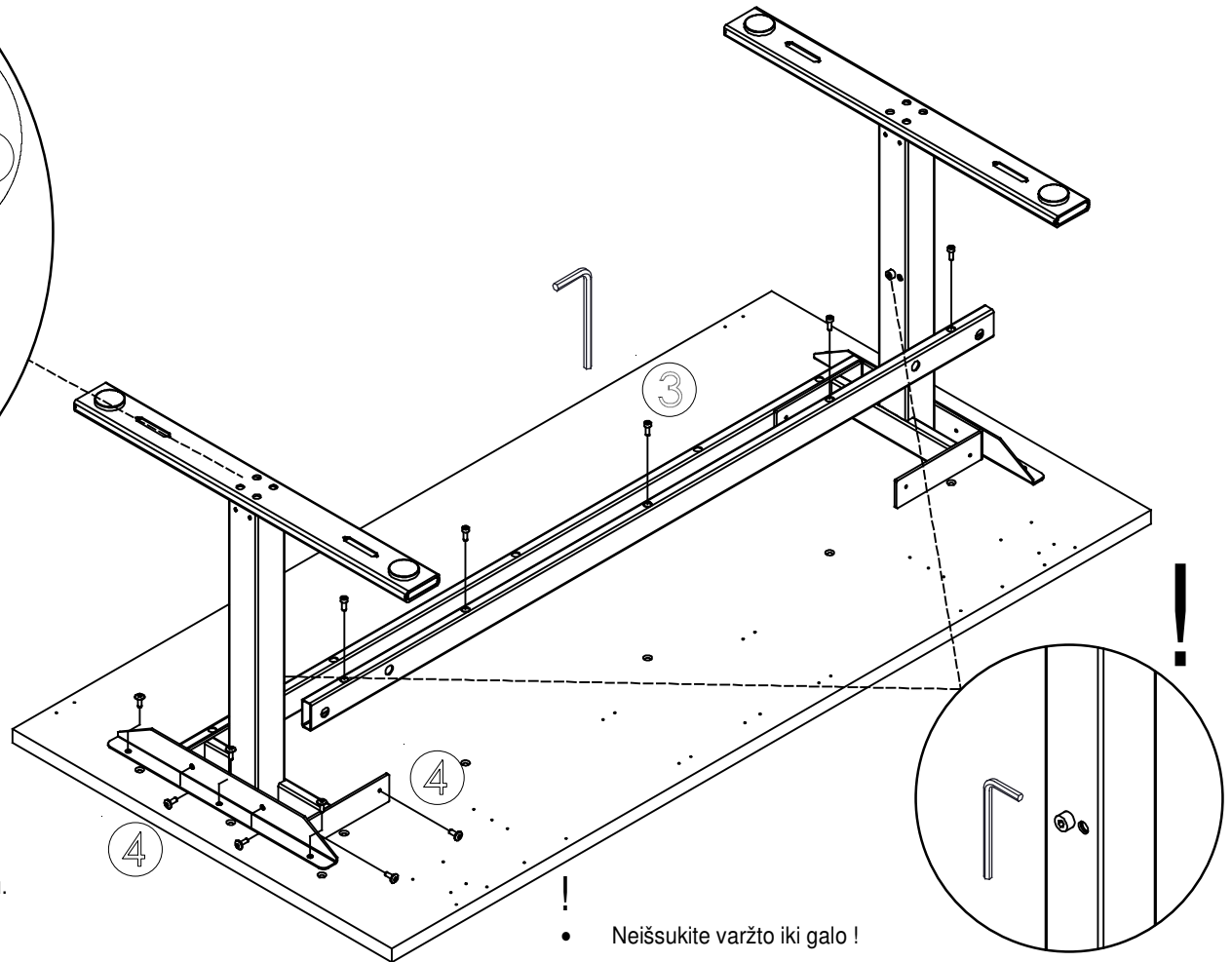


3

• Nustatykite patogų jums aukštį ir užfiksuokite fiksavimo varžtu. Vieną padalą - 10 mm. Reguluavimas nuo 620 iki 850 mm.

• Зафиксируйте колонны на удобной вам высоте и зафиксируйте болт. Одно деление шкалы - 10 мм. Регулировка от 620 мм до 850 мм.

• Adjust the columns for comfortable height and tighten the bolt. Scale graduation - 10 mm. The range is from 620 to 850 mm.



- Neišukite varžto iki galo !
- Ни в коем случае не выкручивайте болт до конца !
- Do not take off or unscREW the bolt!

BURO www.weberbuero.de

3