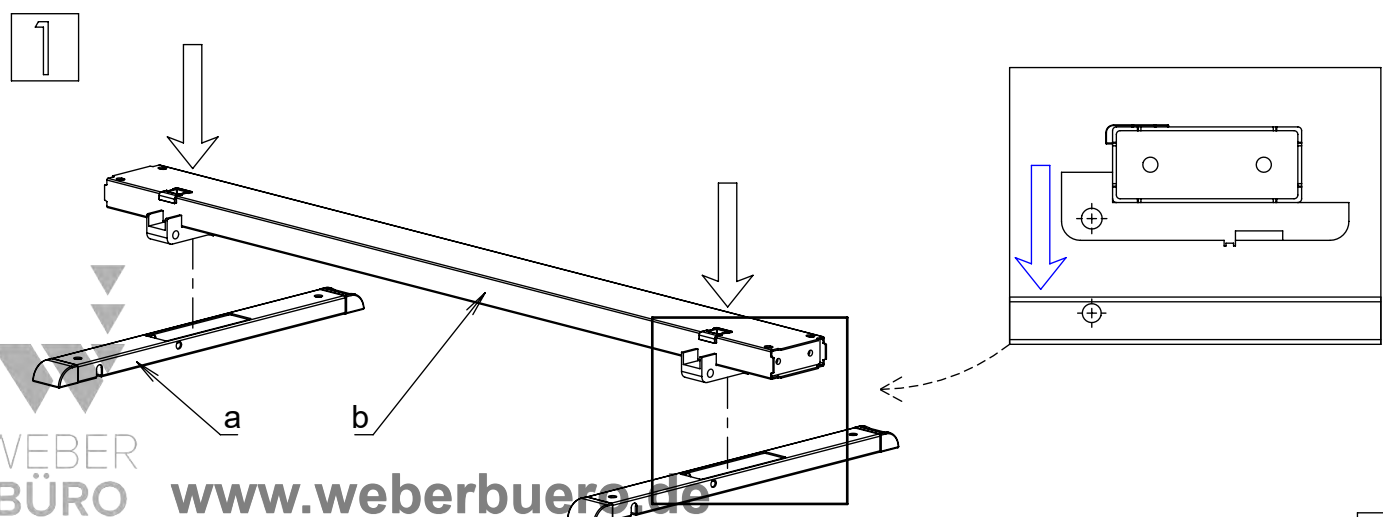
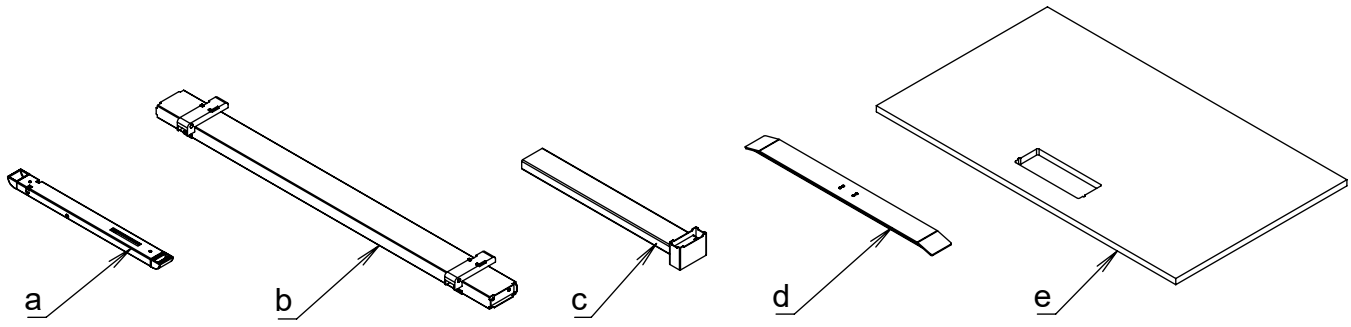
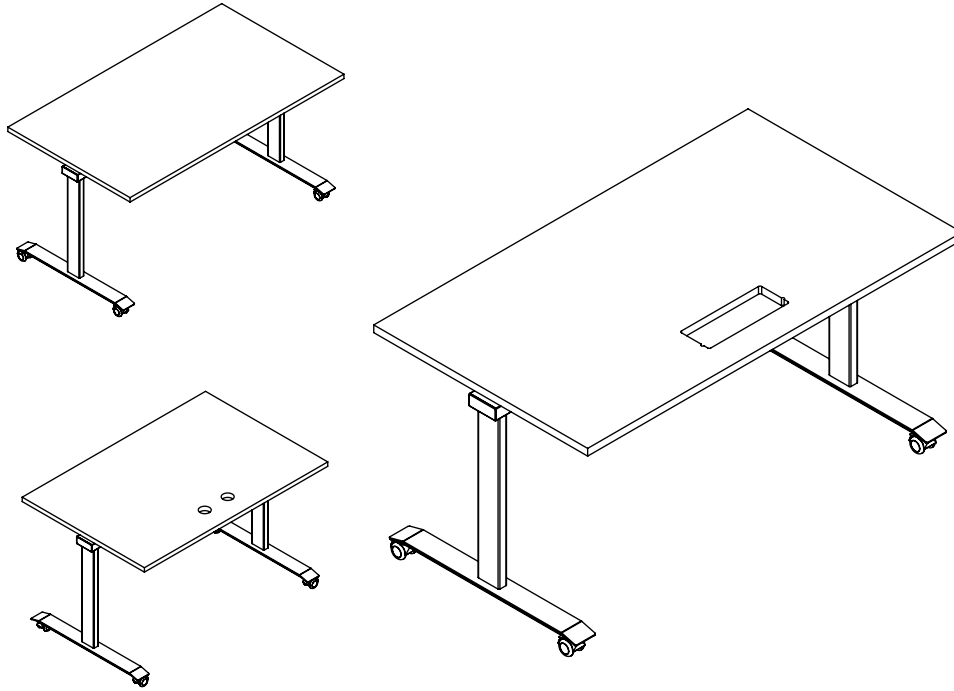
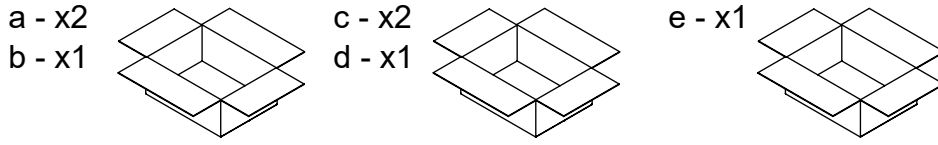


M60EN308

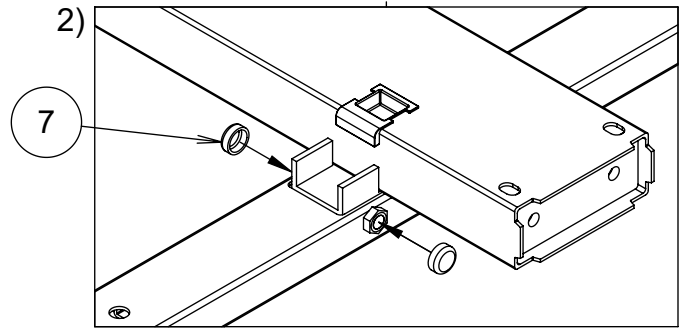
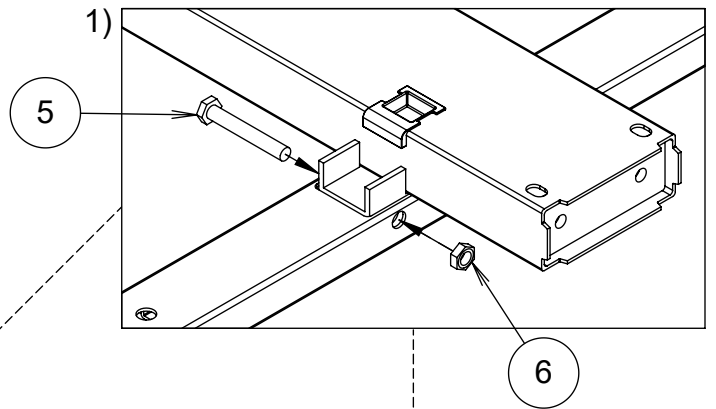
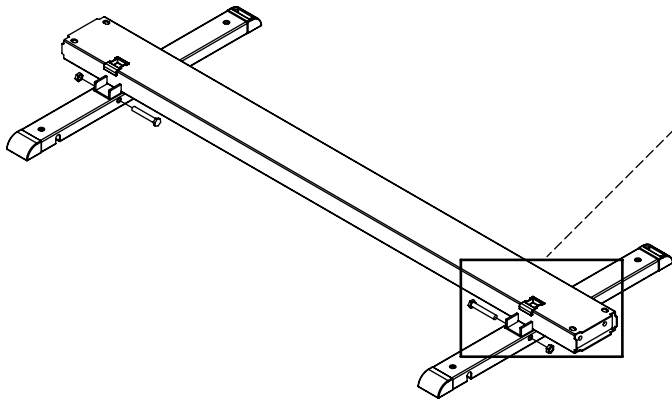
EN Assembling scheme
 DE Montageschema
 FR Schéma d'assemblage

S4 S5 13

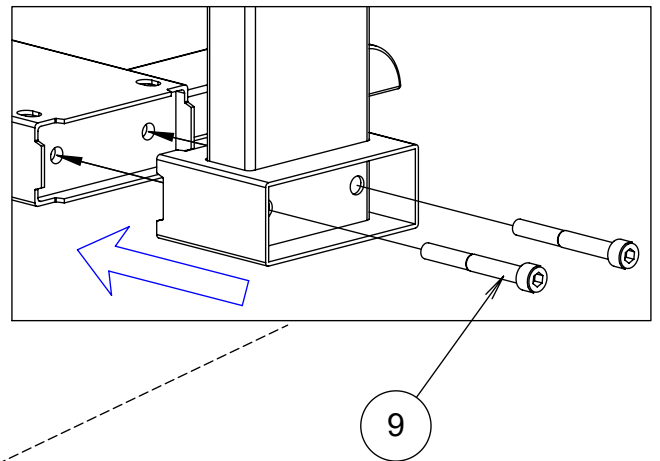
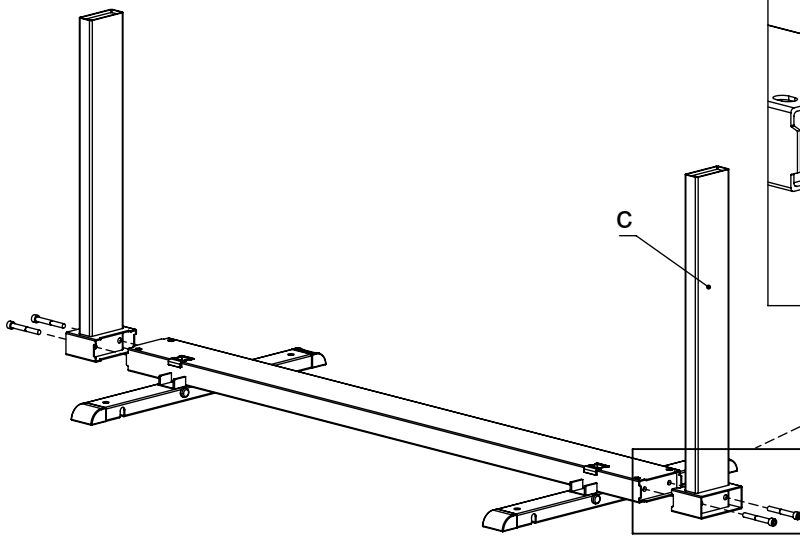
1		2	
M6x16 M42C0039	x4	M8x15 M45D0087	x4
3		4	
M45D0086	x4	M6x12 M42C0043	x4
5		6	
M8x45	x2	M8	x2
7		8	
	x4		x2
		9	
		M8x45	x4



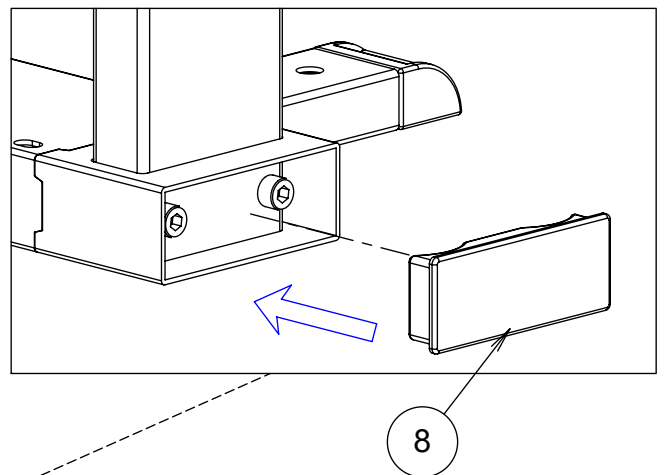
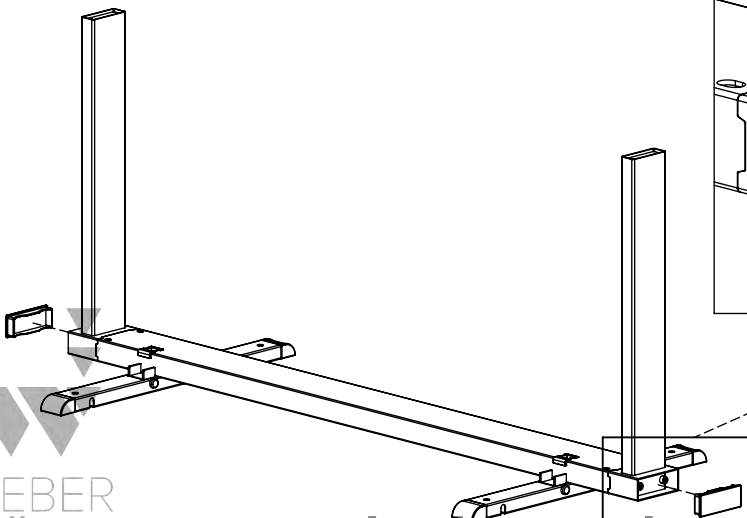
2



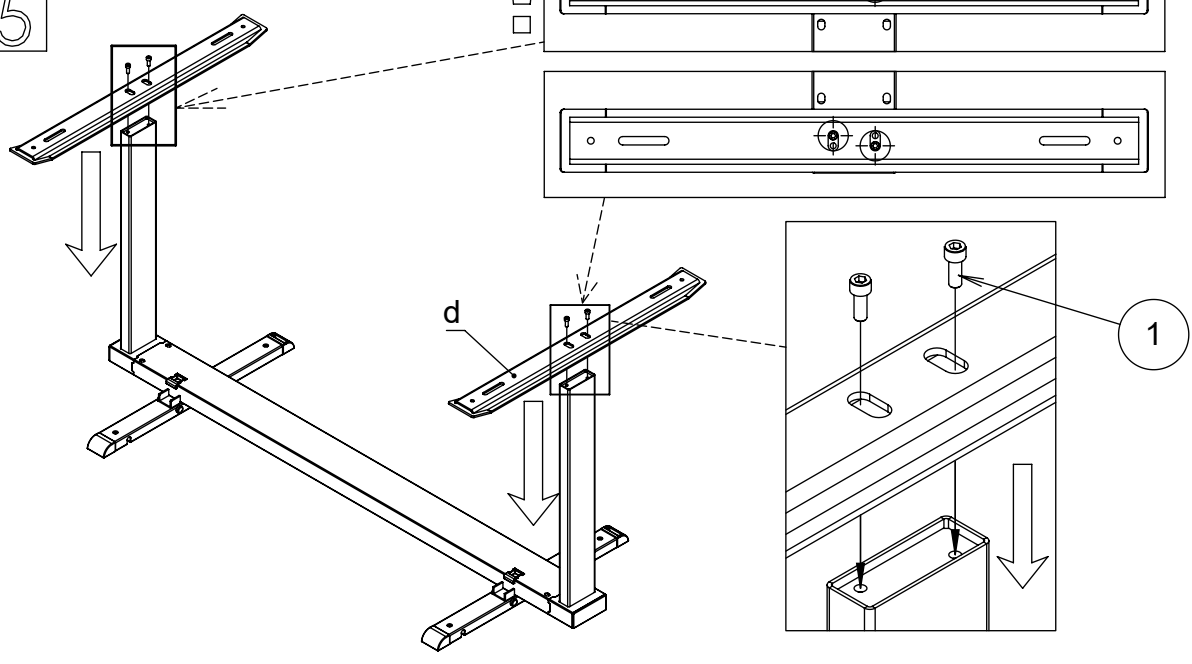
3



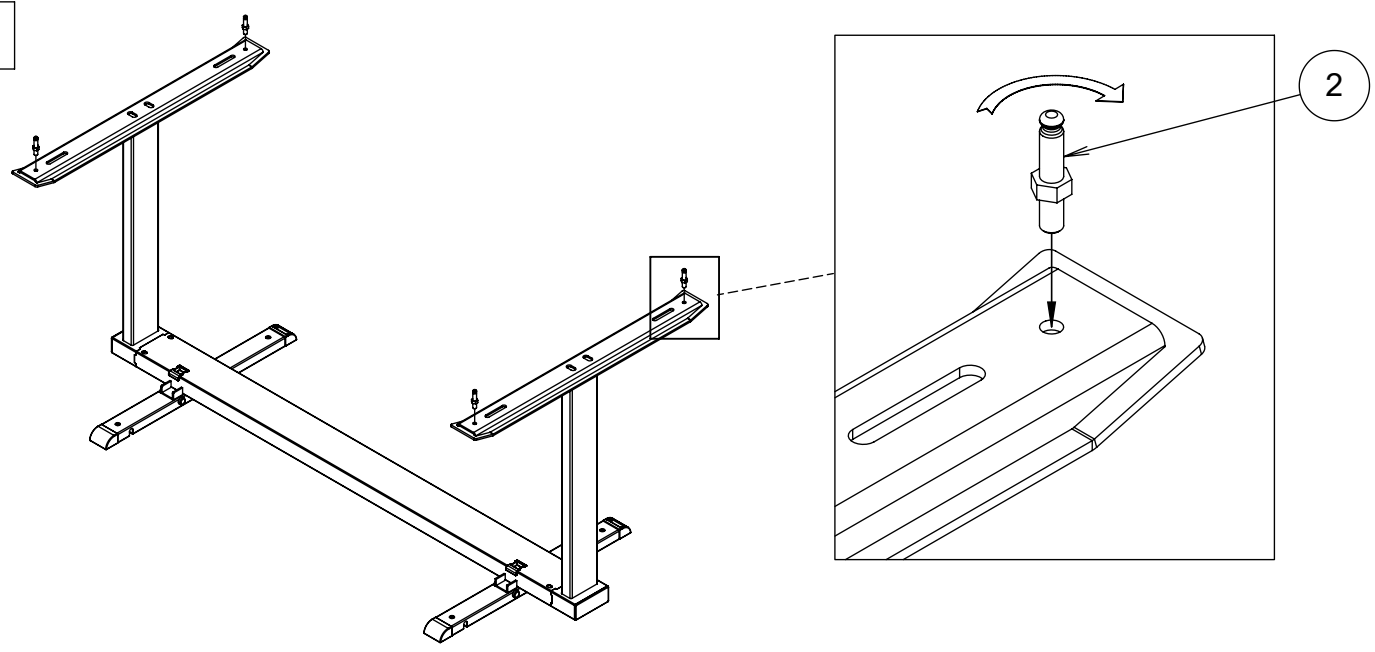
4



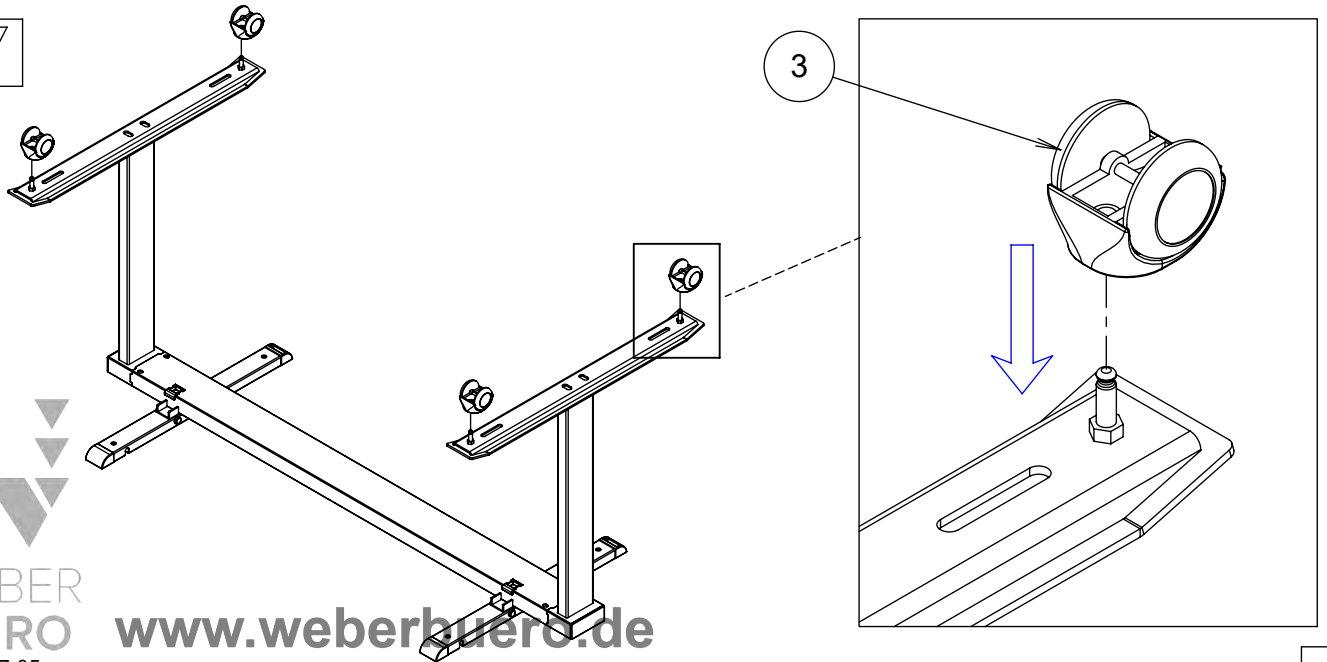
5



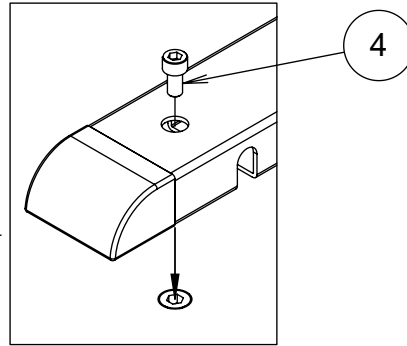
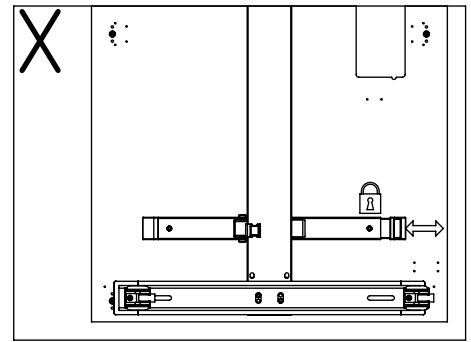
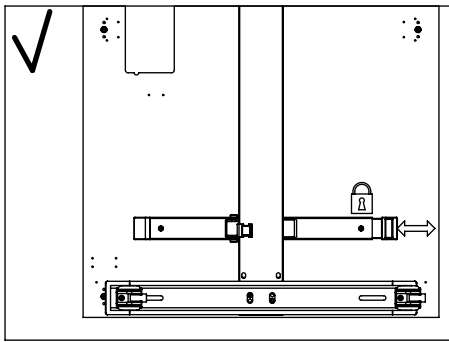
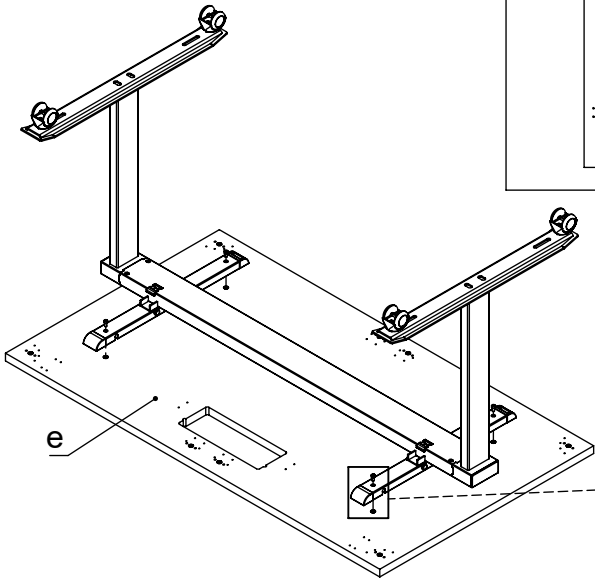
6



7

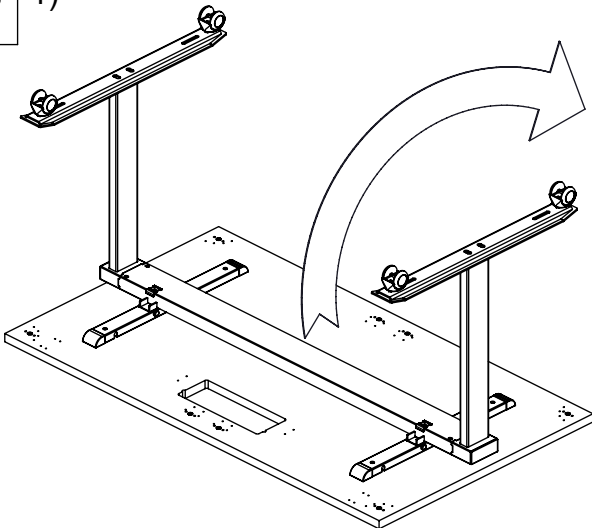


8

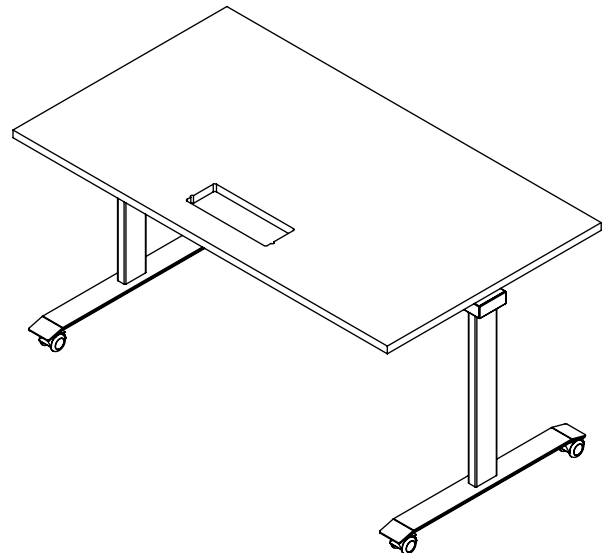


9

1)

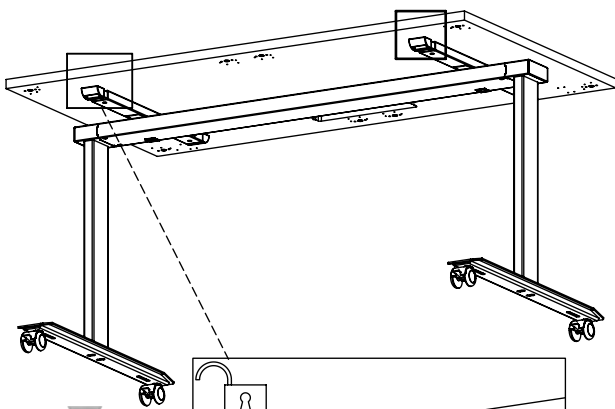


2)

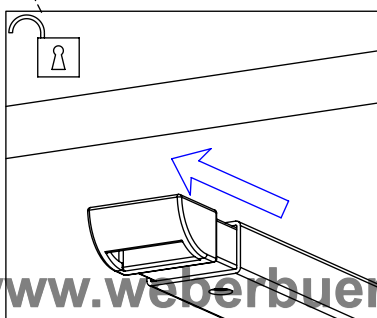
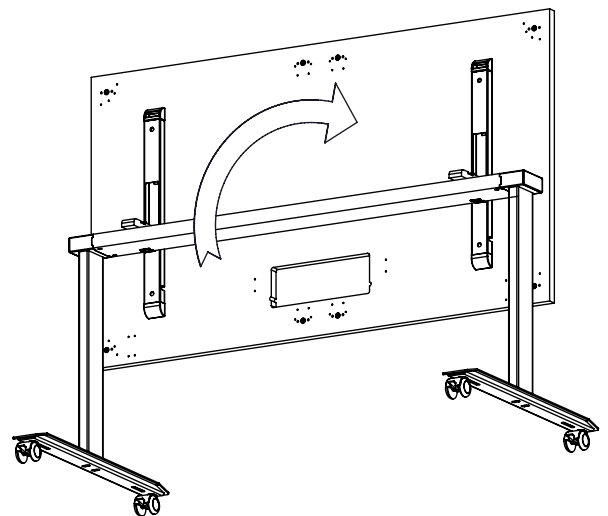


*

1)



2)

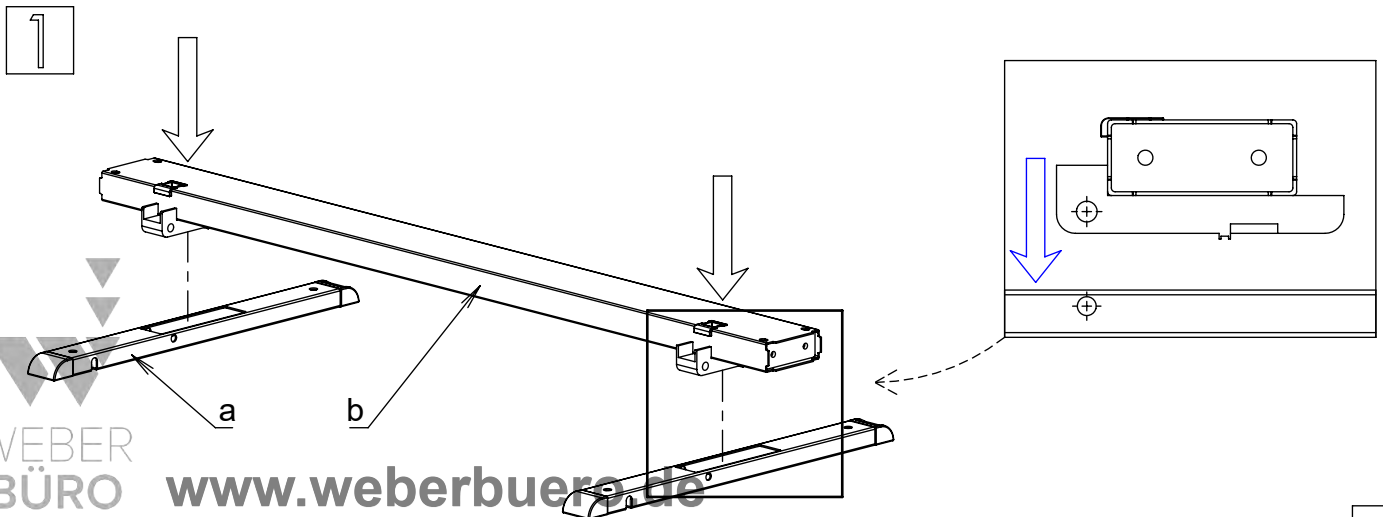
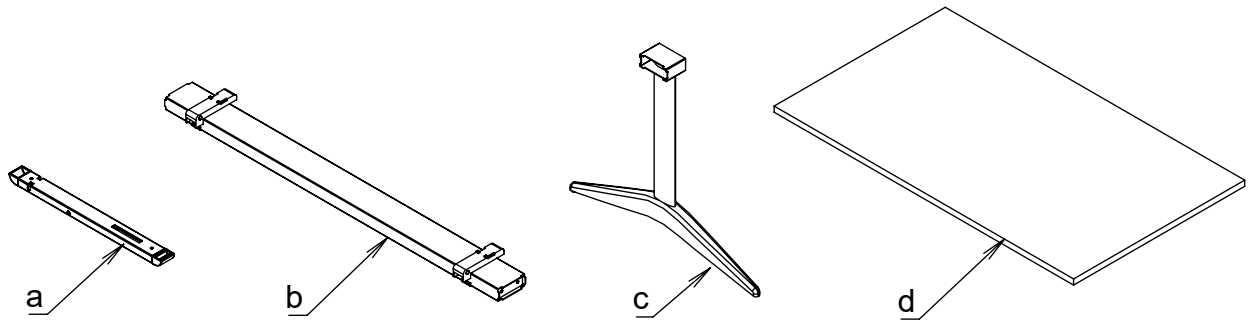
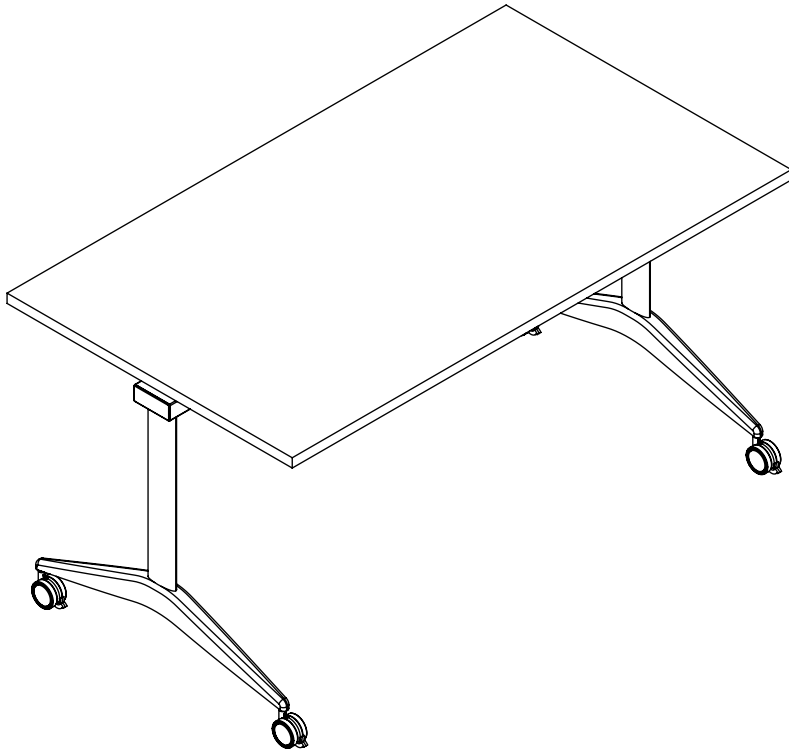
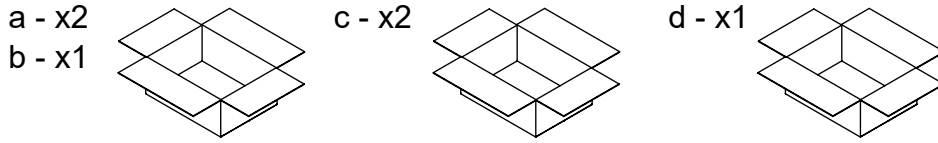


M60EN311

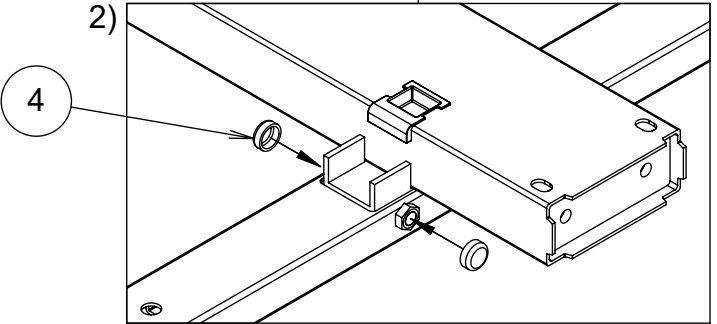
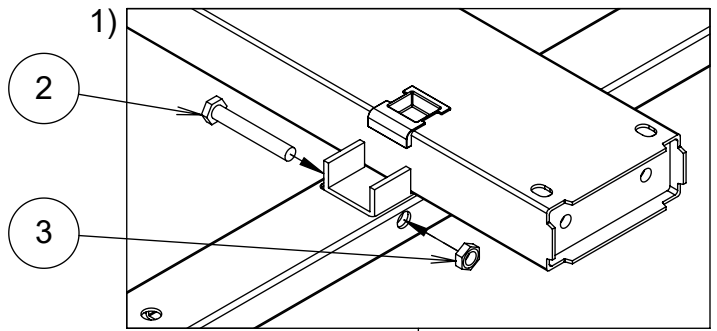
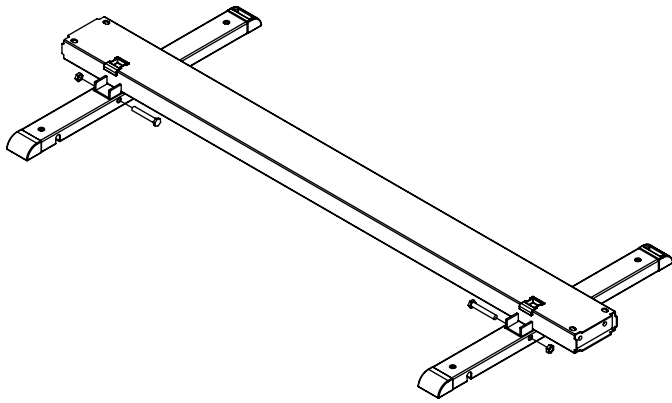
EN Assembling scheme
 DE Montageschema
 FR Schéma d'assemblage

S4 S5 13
 00:15

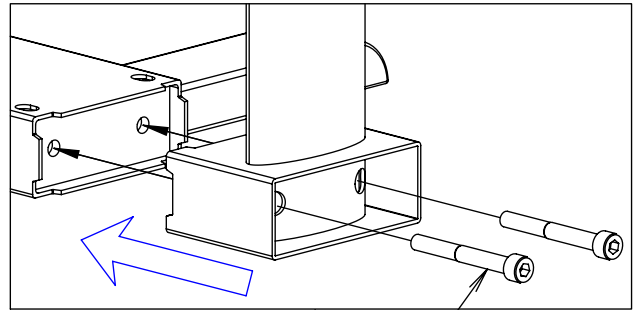
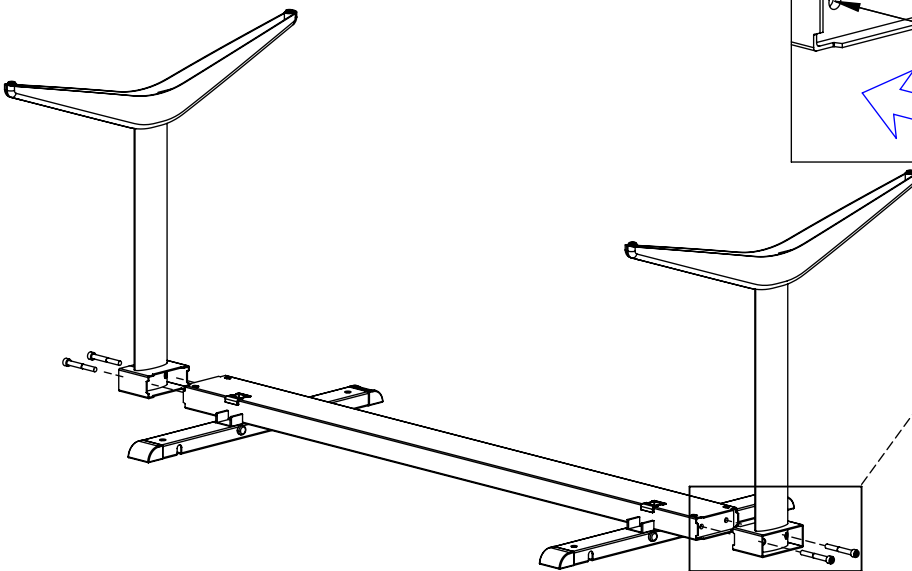
1		2	
M6x12 M42C0043		M8x45	
x4		x2	
3		4	
M8		x4	
x2		x4	
5		6	
x2		M8x45	
		x4	
7			
x4			



2

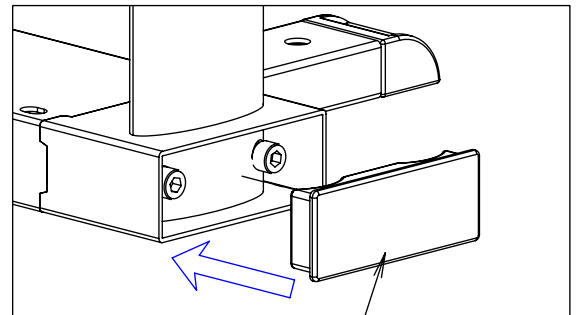
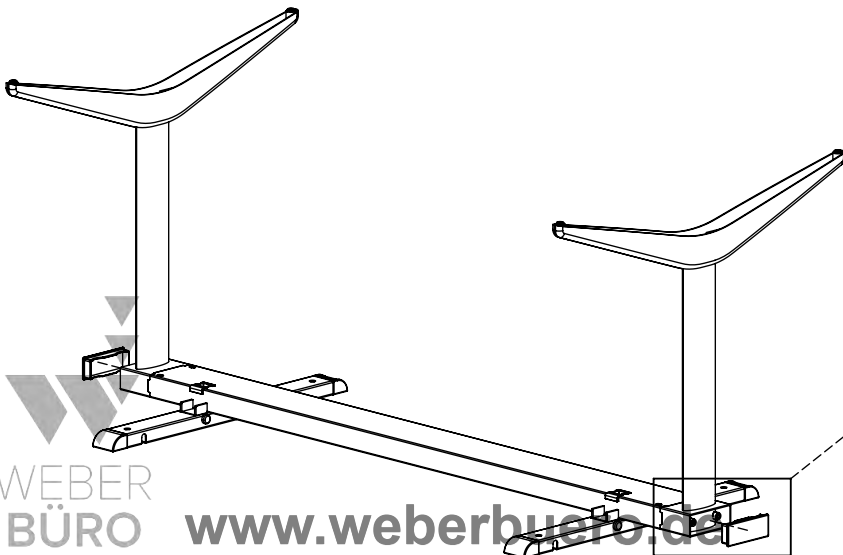


3



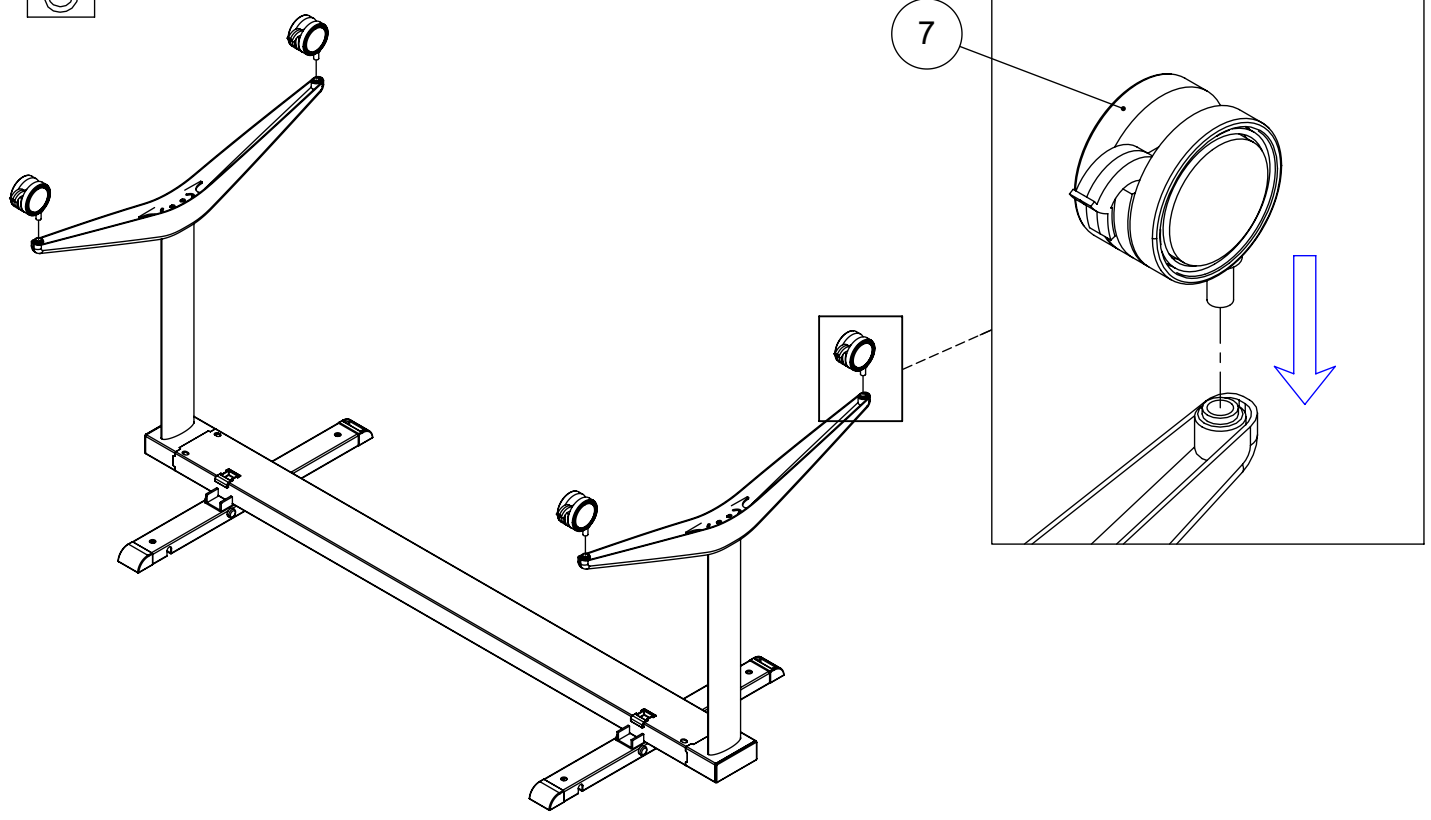
6

4

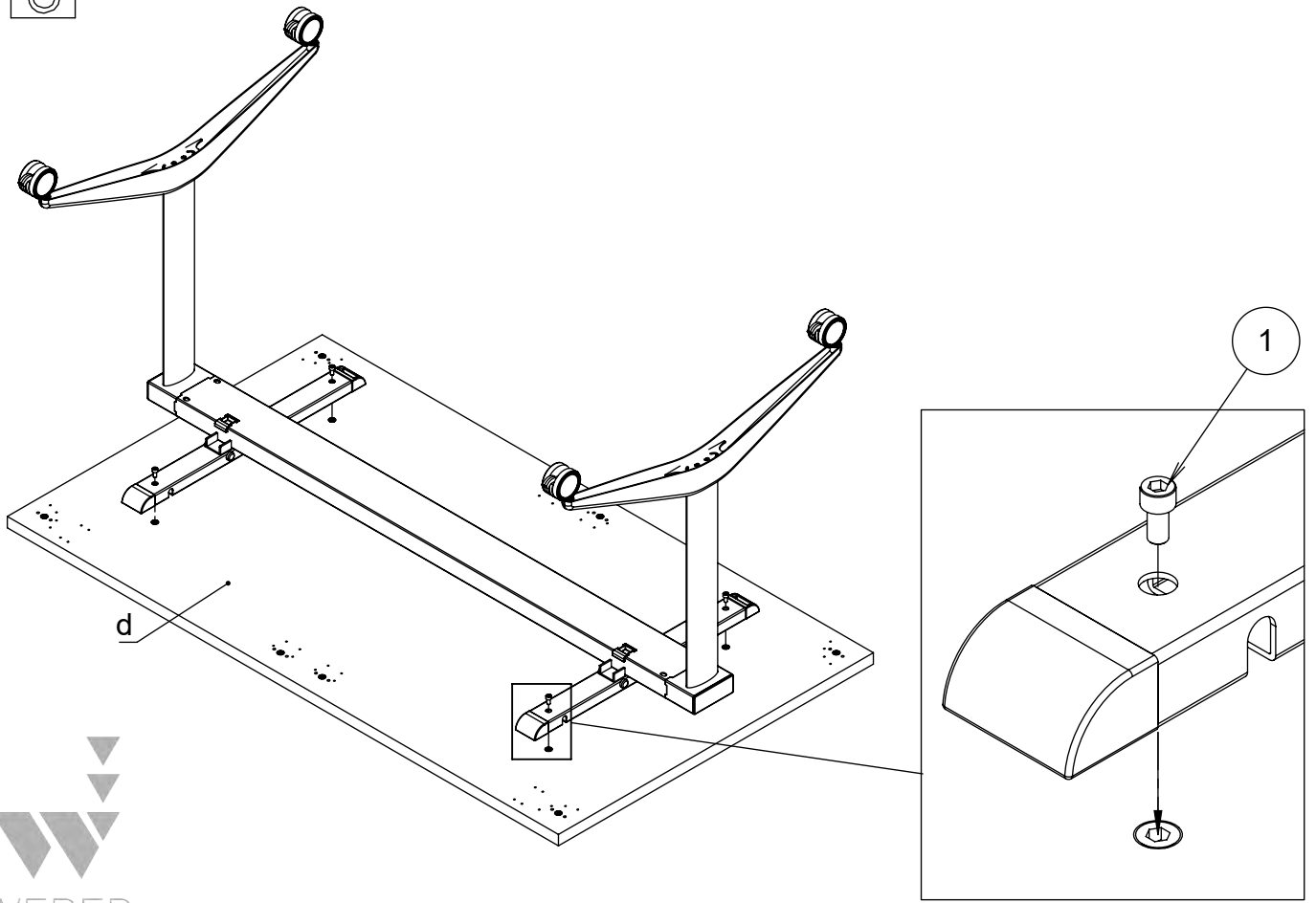


5

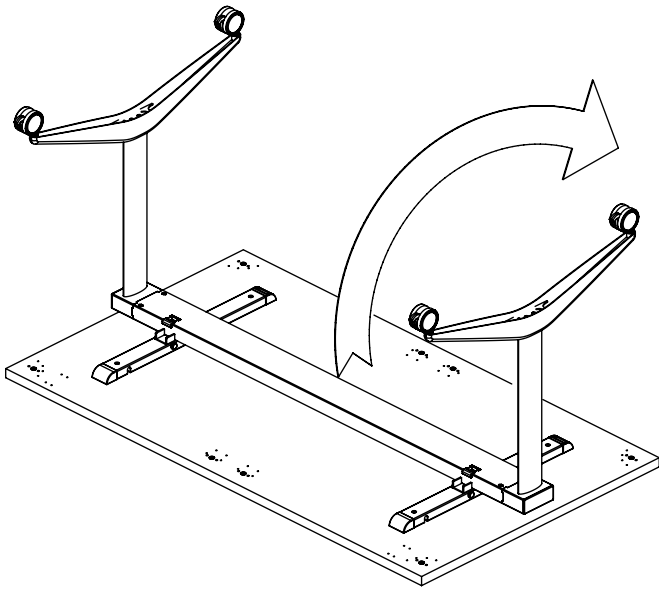
5



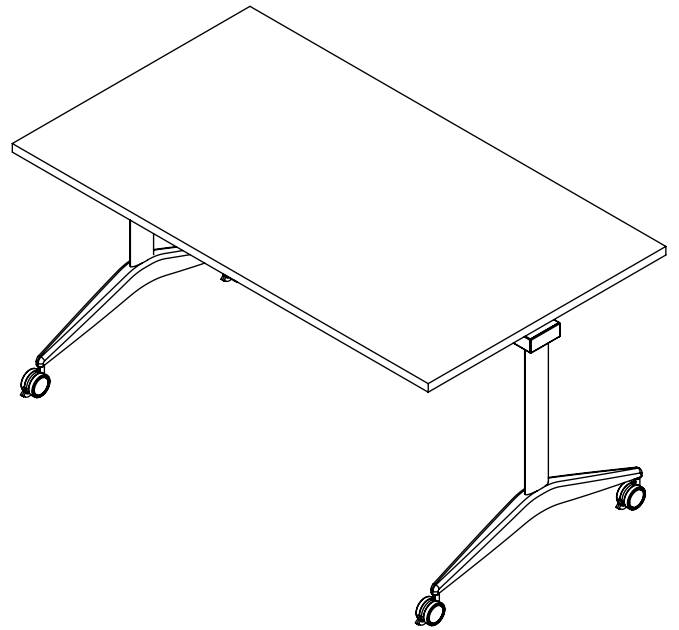
6



7 1)

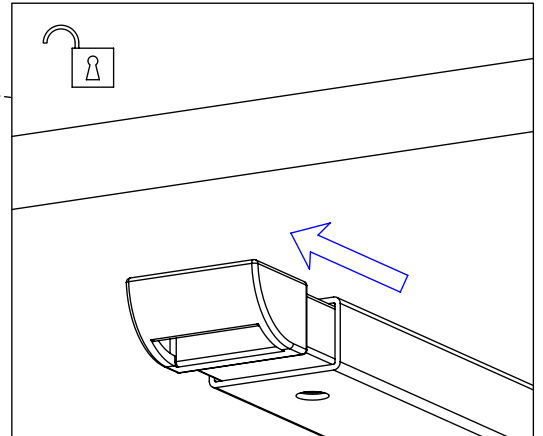
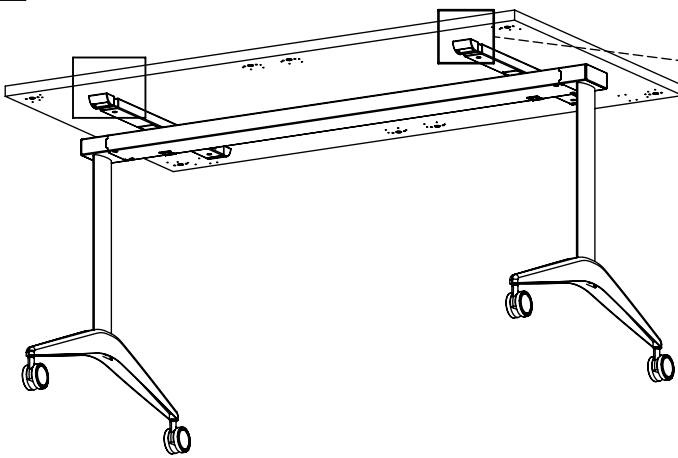


2)



*

1)



2)

