

M60EN159

1/2

NOVA U,O,A,H

Surikimo schema
Схема сборки
Assembling scheme

Reikalingi įrankiai:

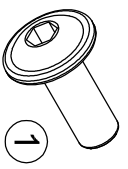
Инструменты для сборки:

Requiring tools:

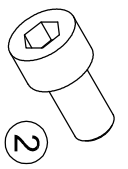


DIN911

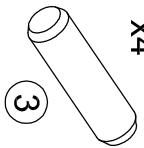
x32



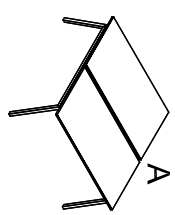
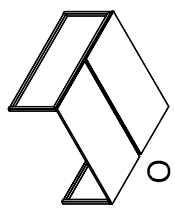
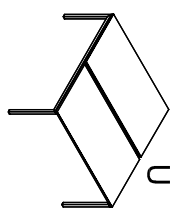
x12



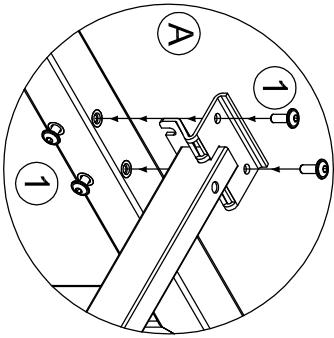
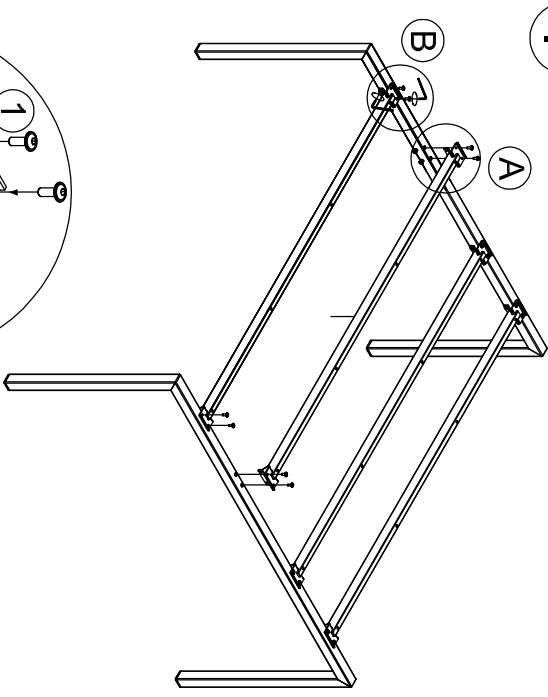
x4



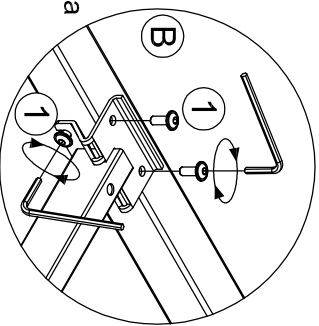
DNS1*



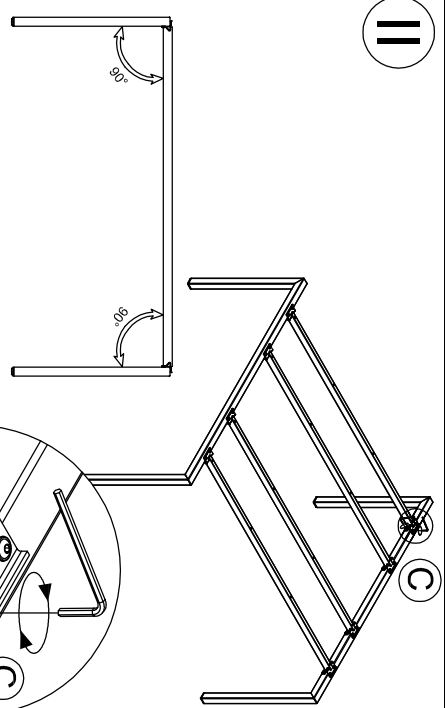
I



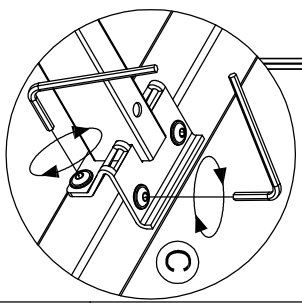
Neužveržti iki galo
Не затянуть до конца
Don't tighten to end



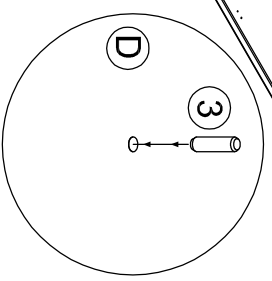
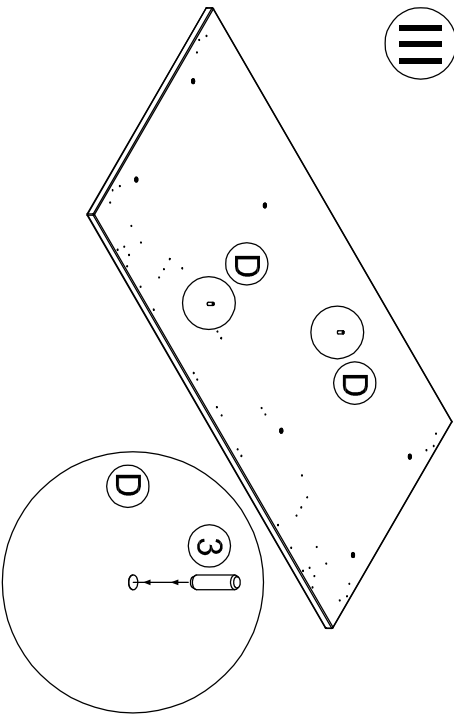
II



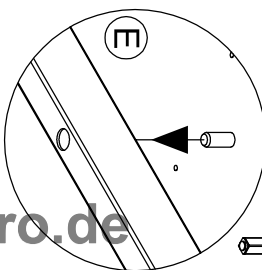
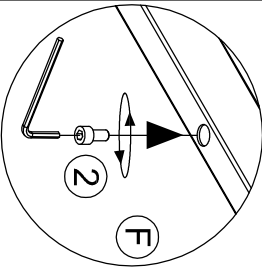
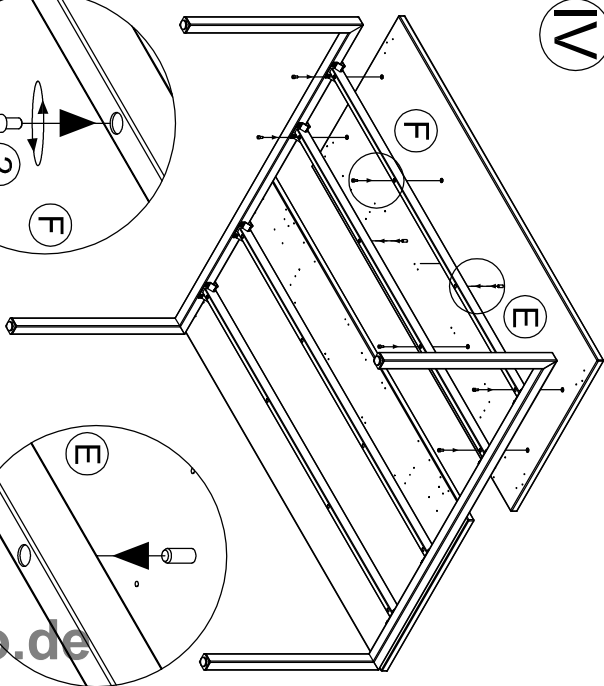
Užveržti visus varžtus
Затянуть все болты
Tighten up all screws



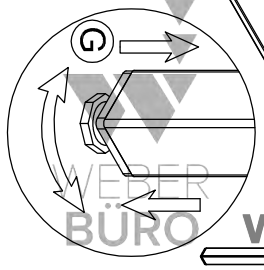
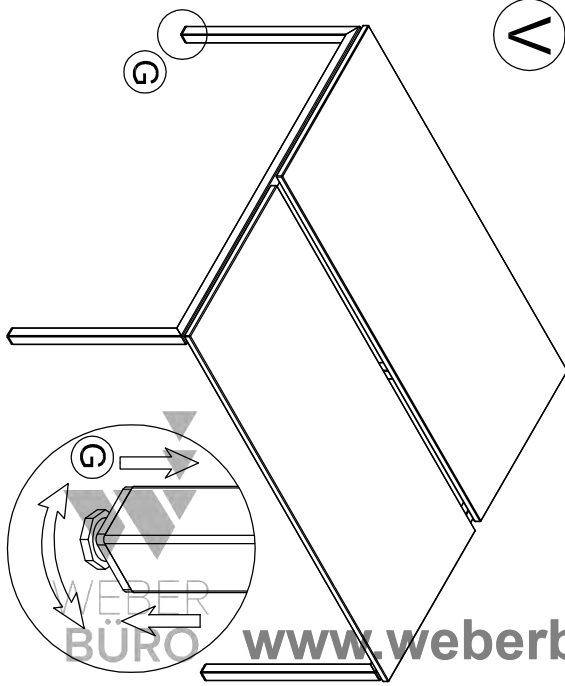
III



IV



V



NOVA SLIDE

Surinkimo schema
Схема сборки
Assembling scheme

Reikalingi įrankiai:

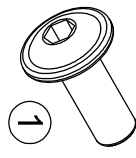
Инструменты для сборки:

Requiring tools:

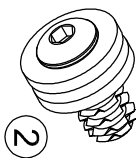


DIN911

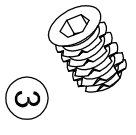
x16



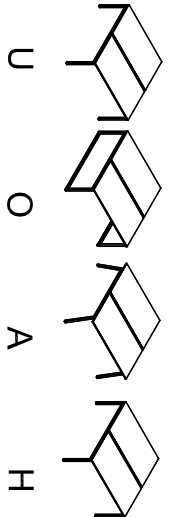
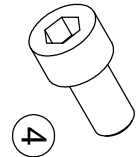
x8



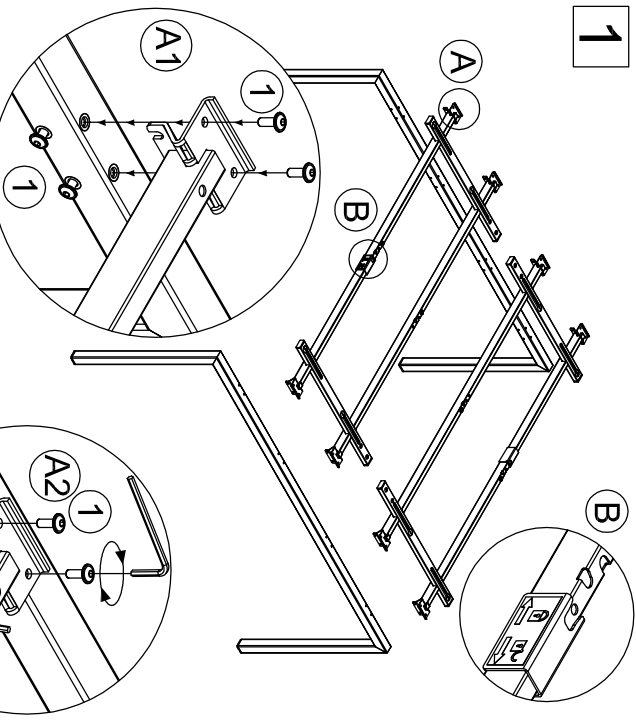
x4



x4

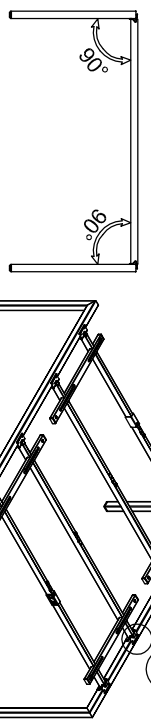


1

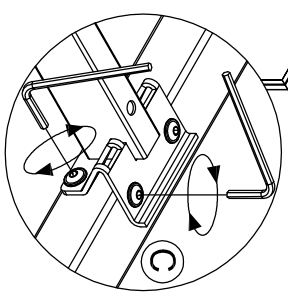


Neužveržti iki galo
Не затянуть до конца
Don't tighten to end

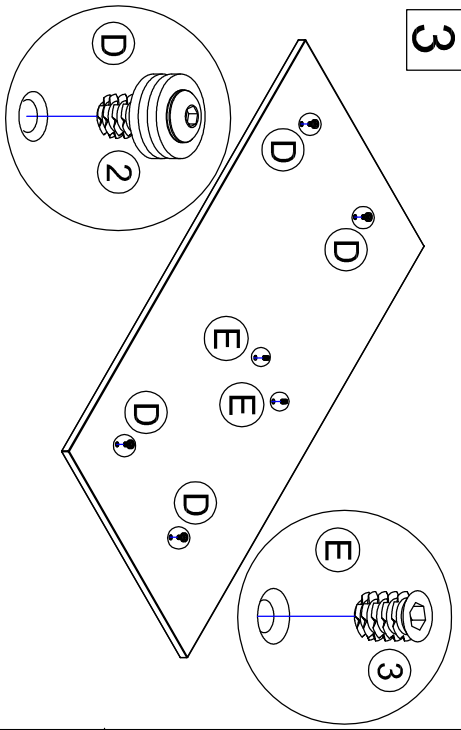
2



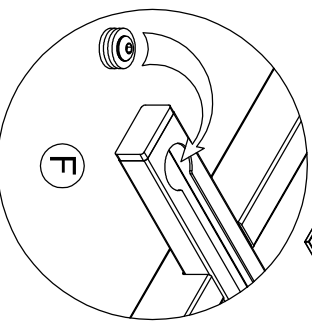
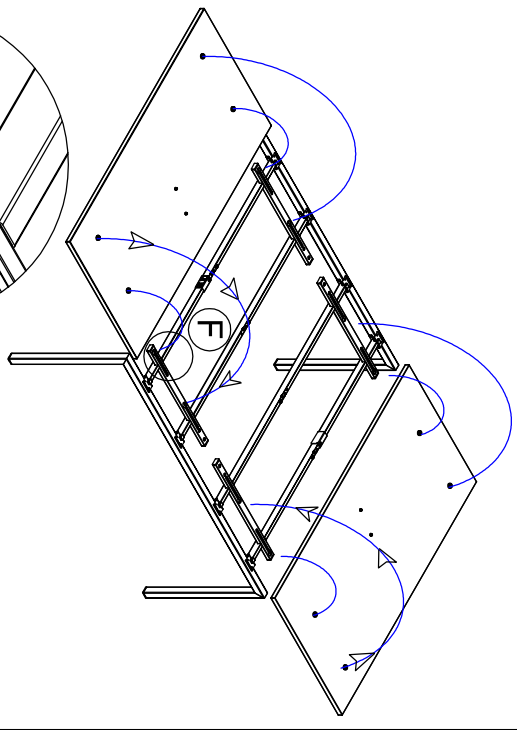
Užveržti visus varžtus
Затянуть все болты
Tighten up all screws



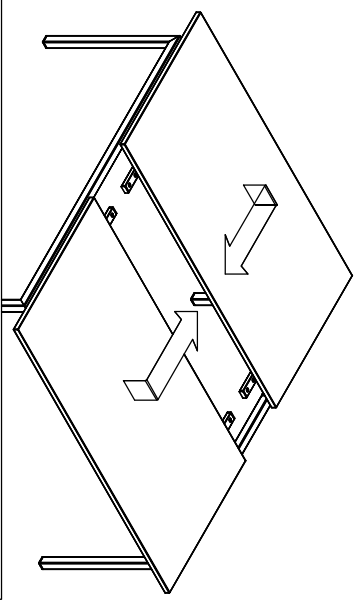
3



4

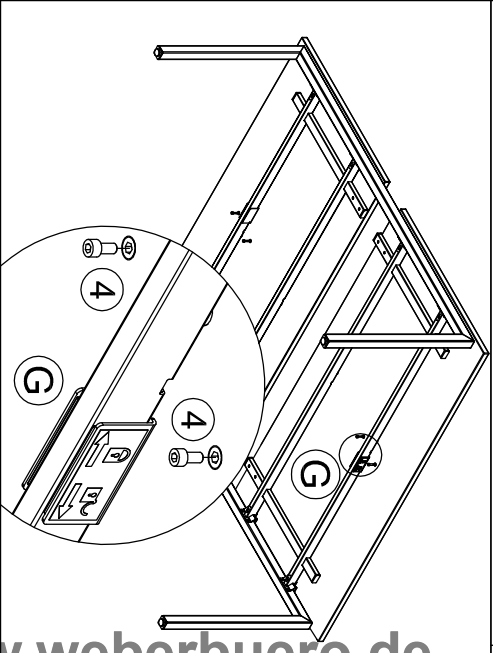


5

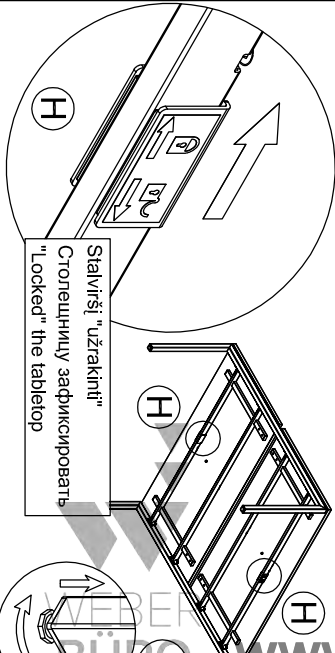


Pakelti stalviršį 3mm ir pustumti iki galo
Поднять столешницу 3мм и отодвинуть до конца
Lift up the tabletop by 3mm and slide to the end

6



7



Stalviršį "užrakinti"
Столешницу зафиксировать
"Locked" the tabletop

