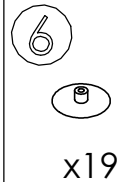
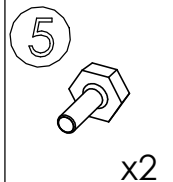
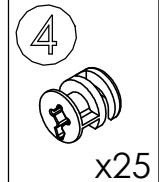
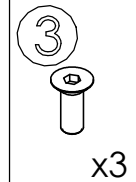
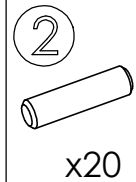
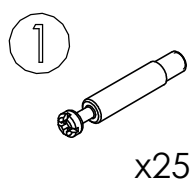
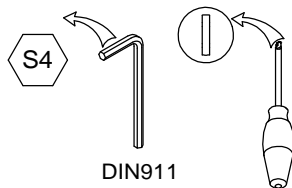


M60EN259 1 / 2

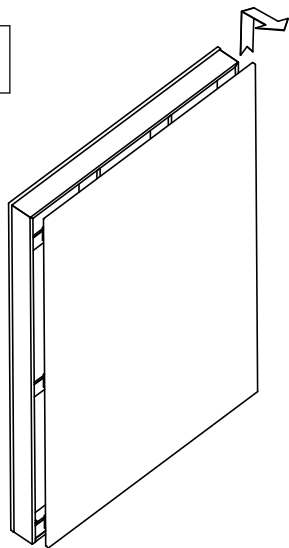
Reikalingi įrankiai:

Инструменты для сборки:

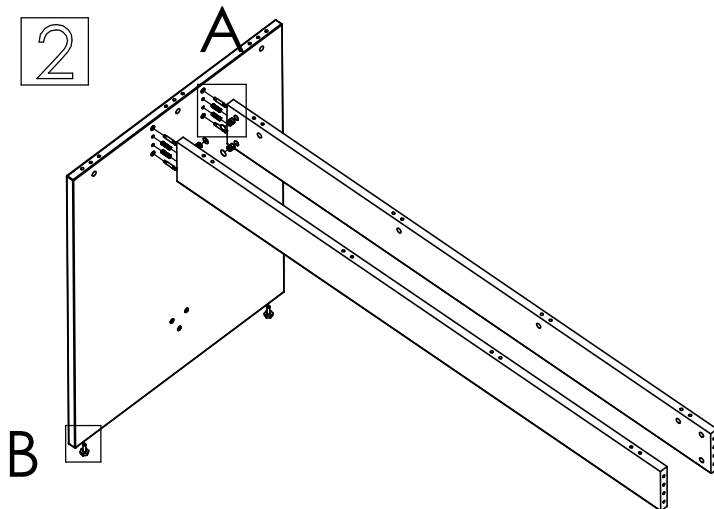
Requiring tools:



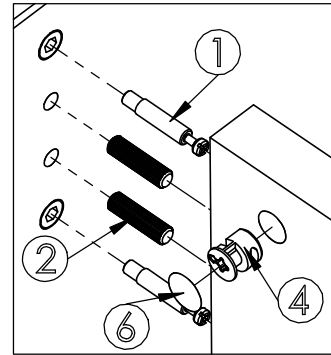
1



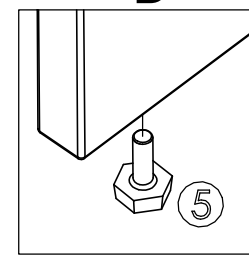
2



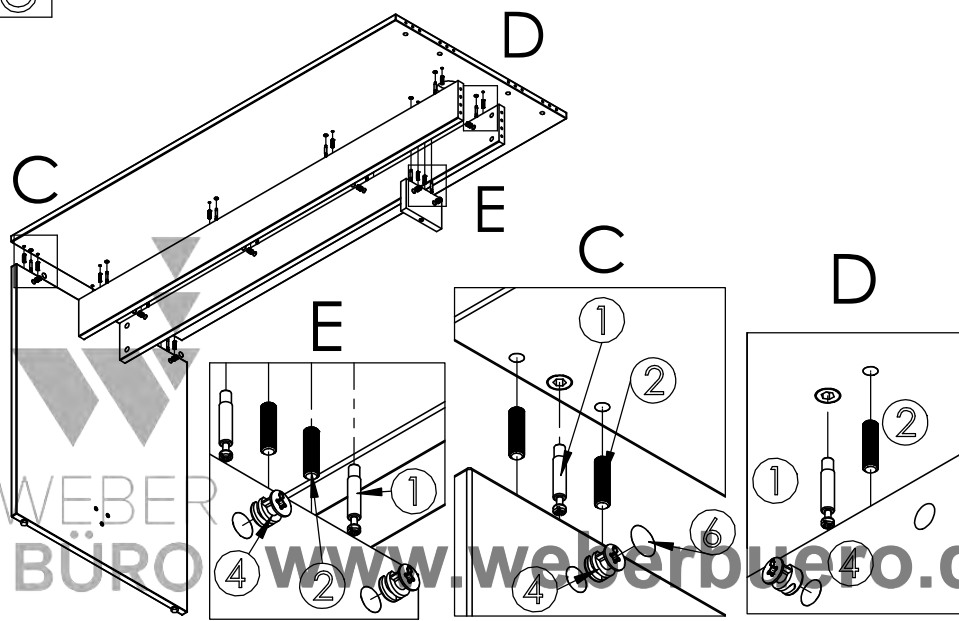
A



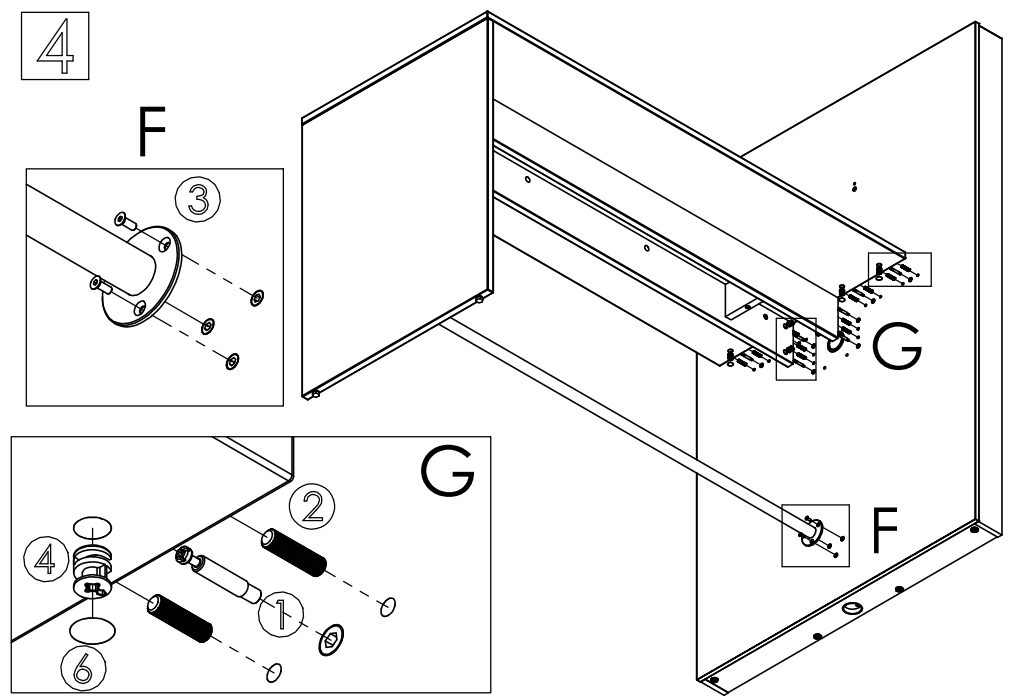
B



3



4

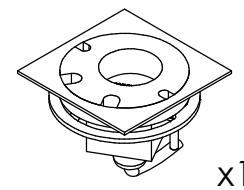
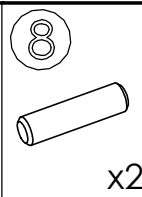
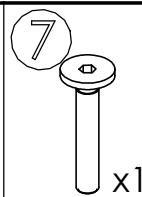
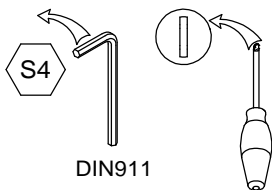


M60EN259 2 / 2

Reikalingi įrankiai:

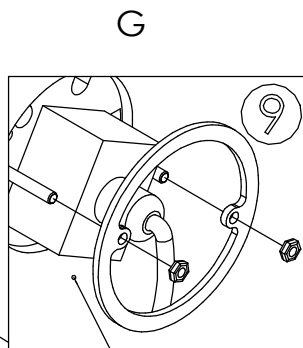
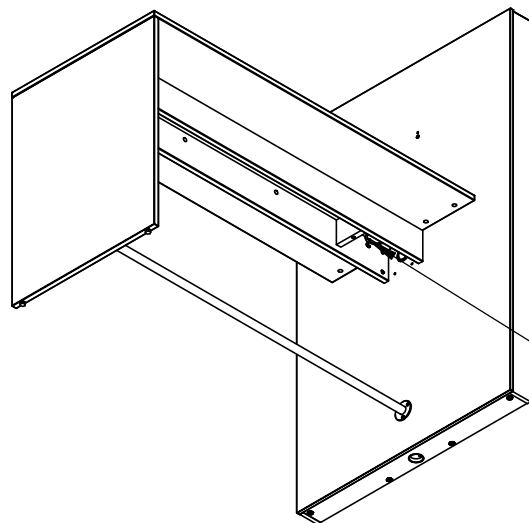
Инструменты для сборки:

Requiring tools:

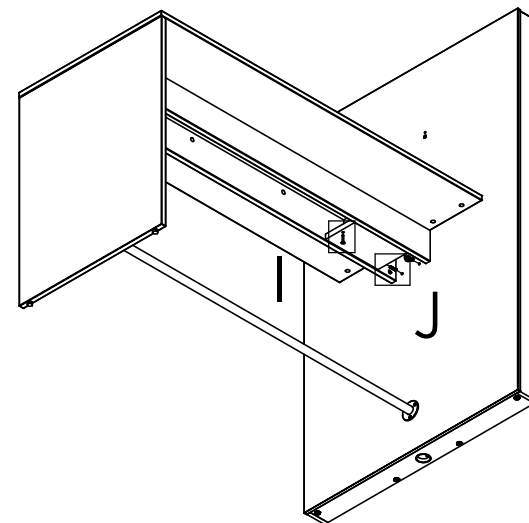
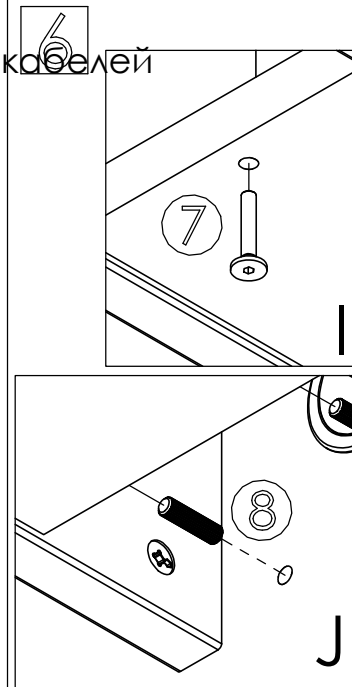


Surinkimo schema
Схема сборки
Assembling scheme

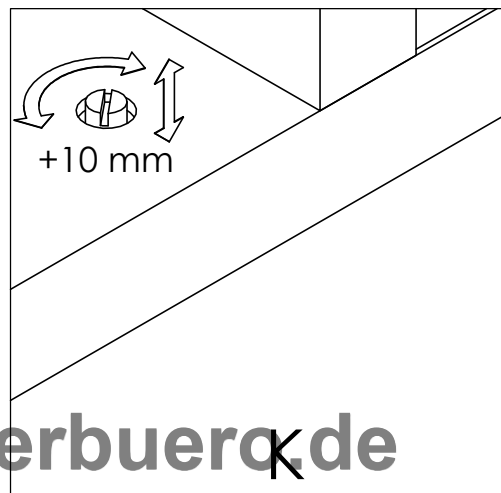
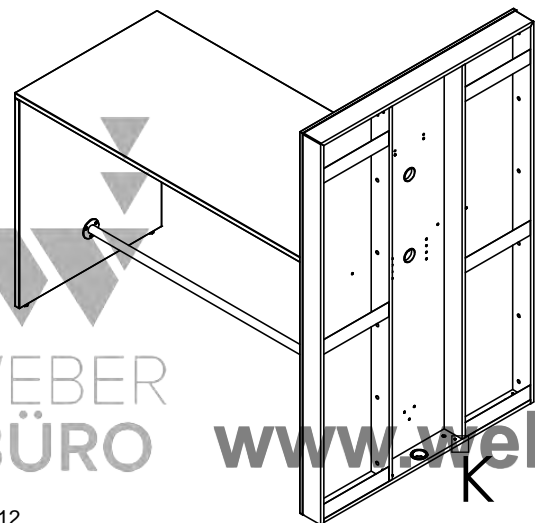
5 Kištukinį lizdą montuoti išvedžiojus laidus
Электрический блок должен монтироваться после установки кабелей
The power socket should be mounted after installing the cables



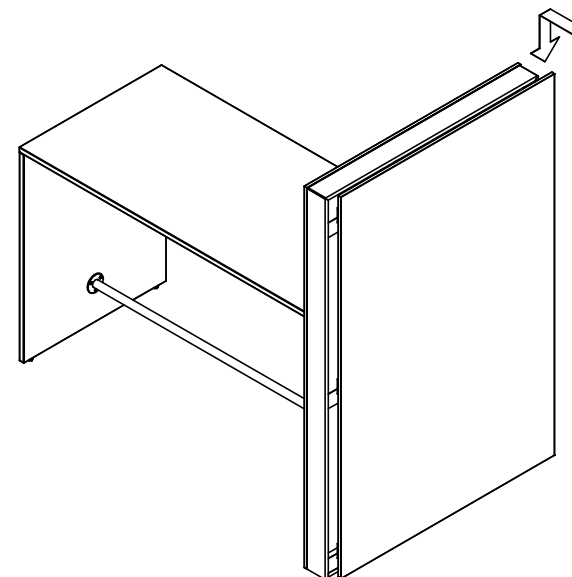
Daugiau informacijos M60EN262
Подробнее M60EN262
More info M60EN262



7



8



WEBER
BÜRO

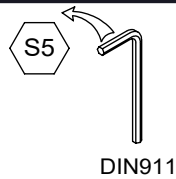
www.weberbuero.de

M60EN260 1 / 1

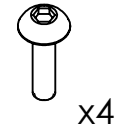
Reikalingi įrankiai:

Инструменты для сборки:

Requiring tools:



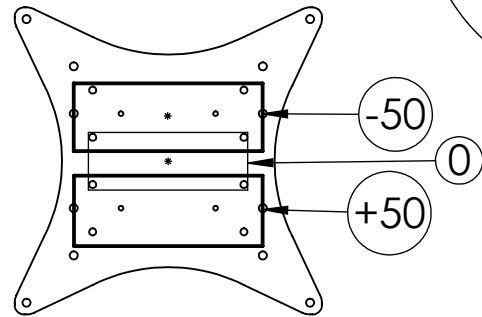
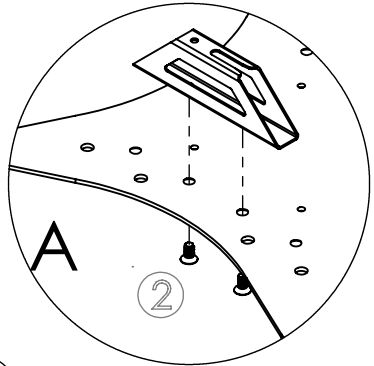
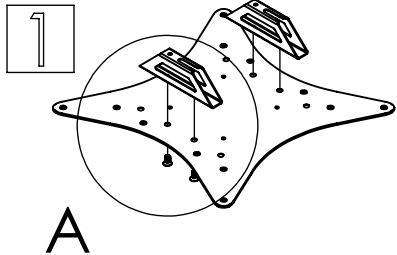
1



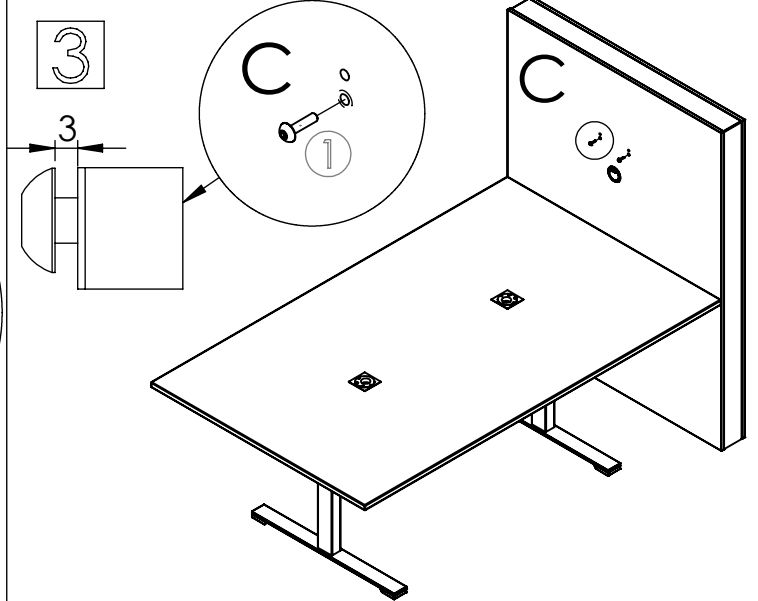
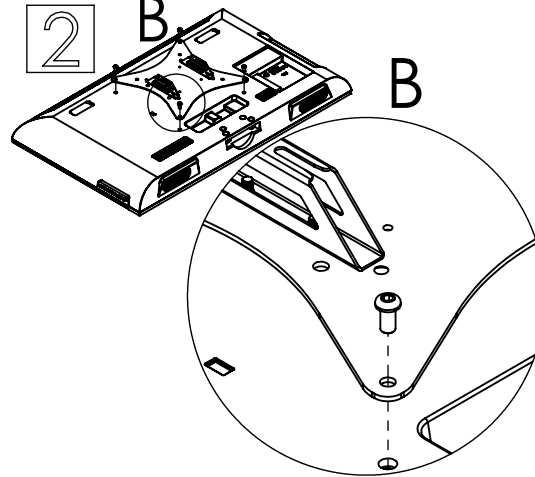
2



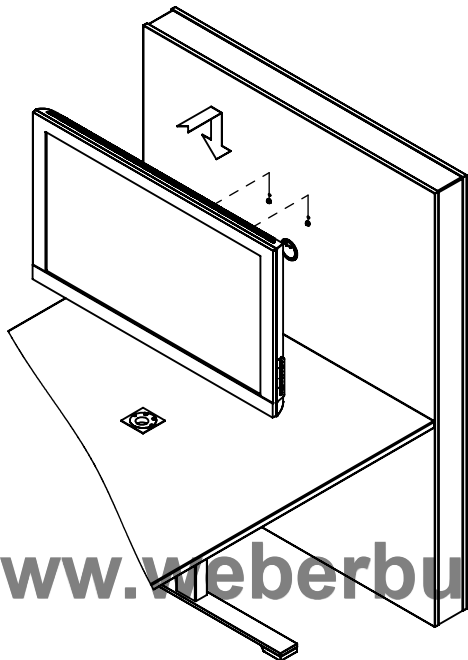
Surinkimo schema
Схема сборки
Assembling scheme



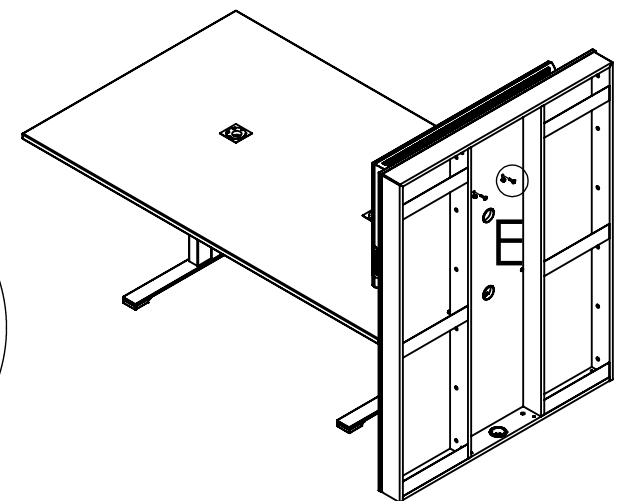
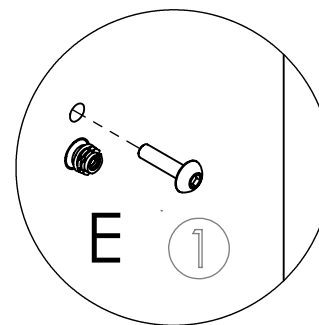
Varžtai, VESA plokštelės tvirtinimui prie ekrano, NEKOMPLEKTUOJAMI
Винты для крепления экрана к VESA панели НЕ ВКЛЮЧЕНЫ
Screws for screen fixing to VESA plate are NOT INCLUDED



4



5



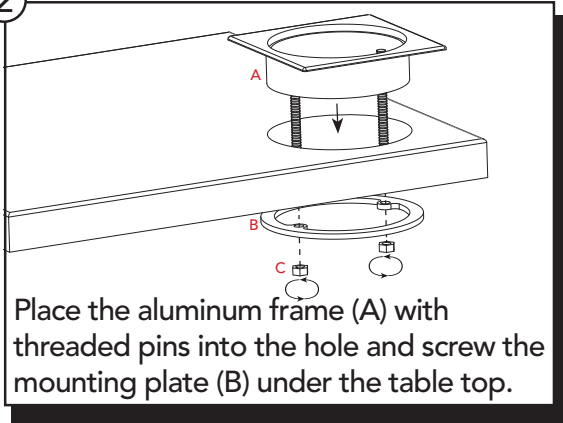
www.weberbuero.de

M60EN262

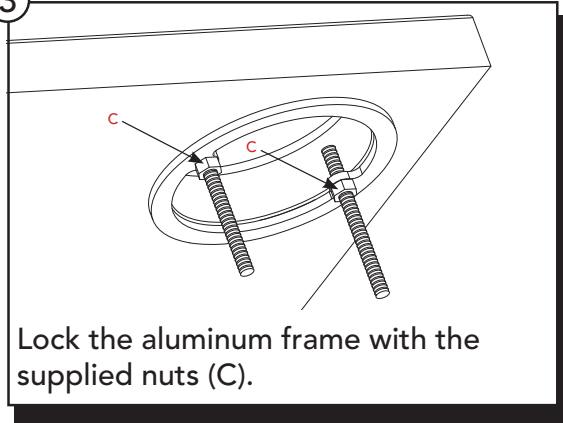
1

Drill a \varnothing 80 mm hole in the table top using a hole saw.

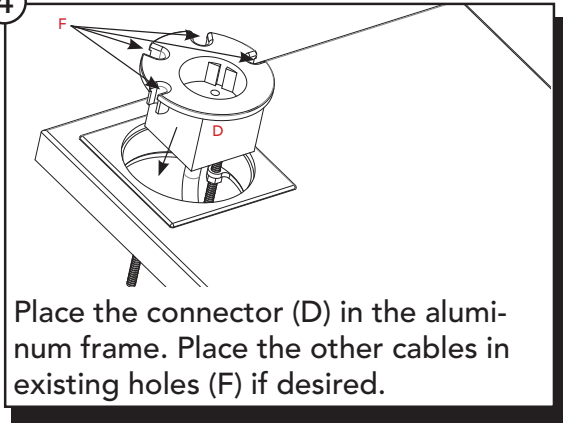
2



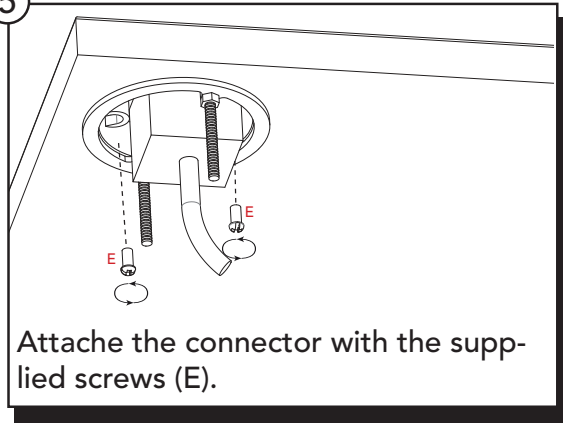
3



4



5



6

