

M60EN177

1/1

Surinkimo schema
Схема сборки
Assembling scheme

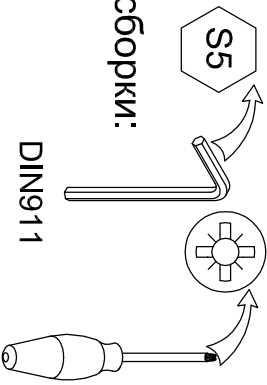
Reikalingi įrankiai:

S5

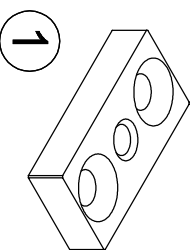
Инструменты для сборки:

Requiring tools:

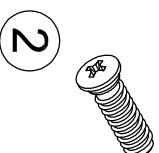
DIN911



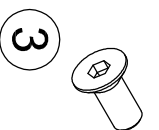
x8



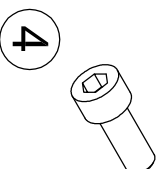
x16



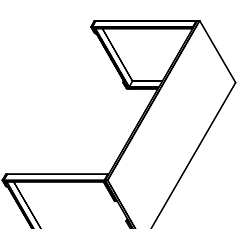
x22



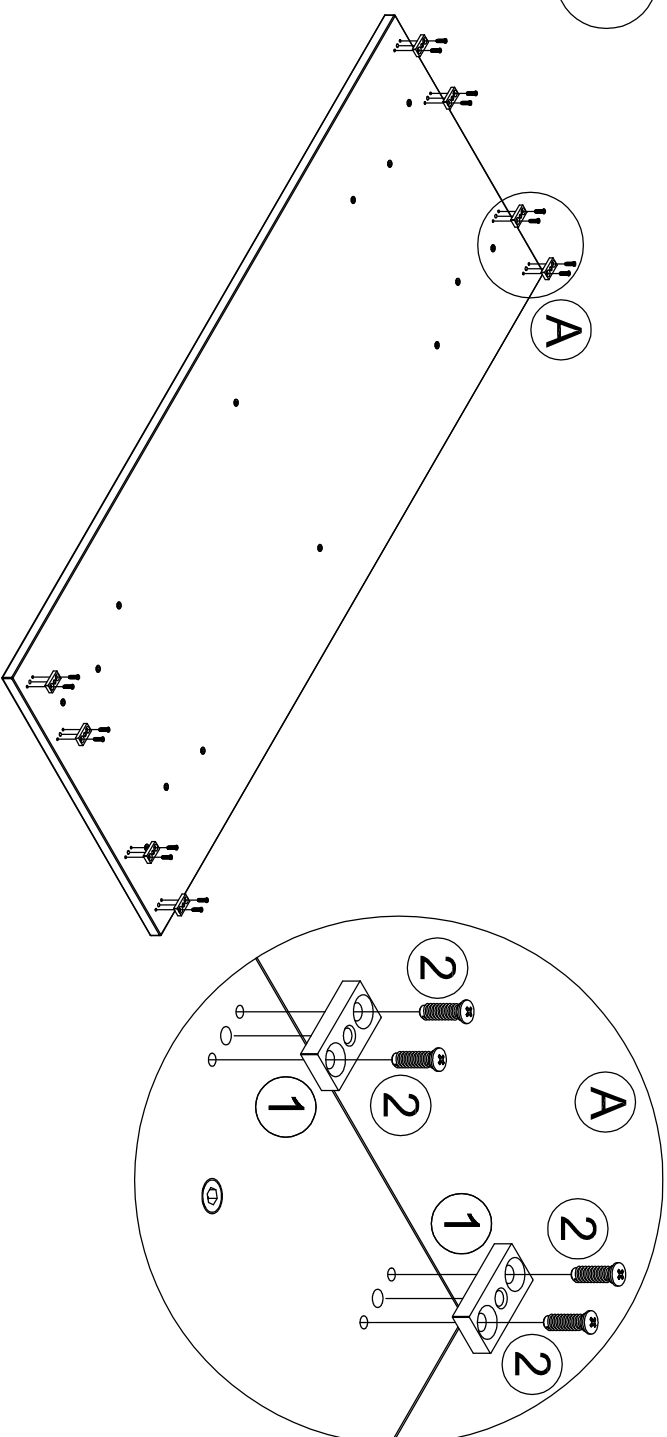
x8



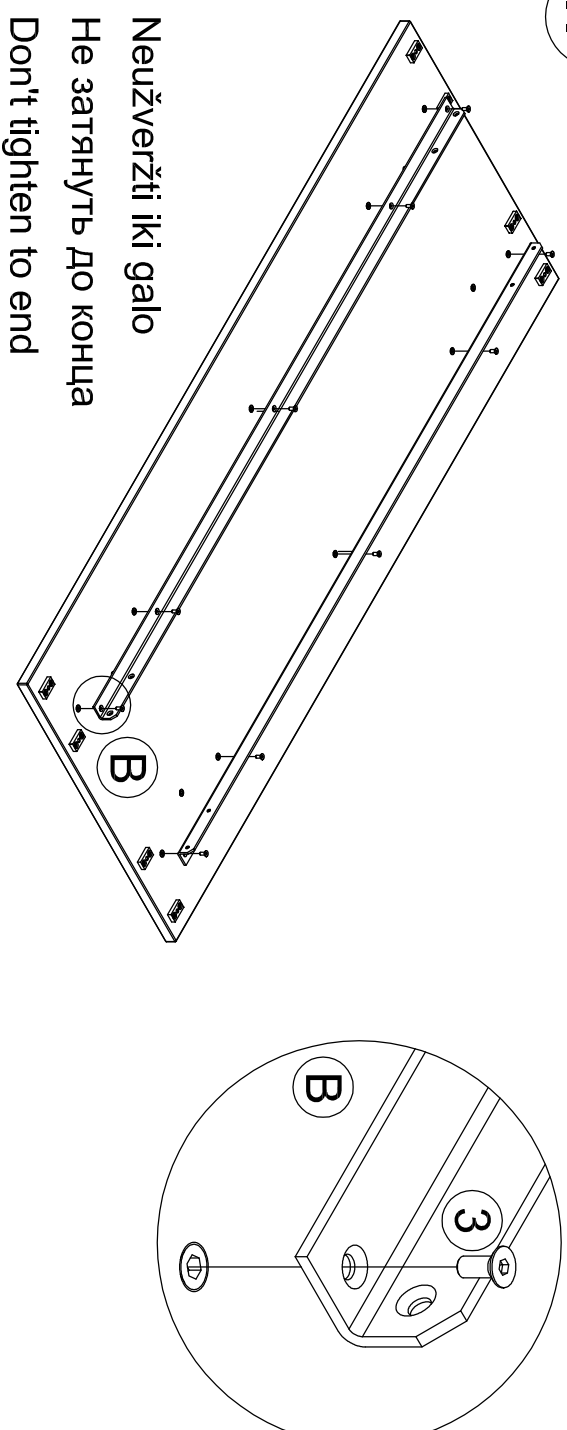
CGM180



I

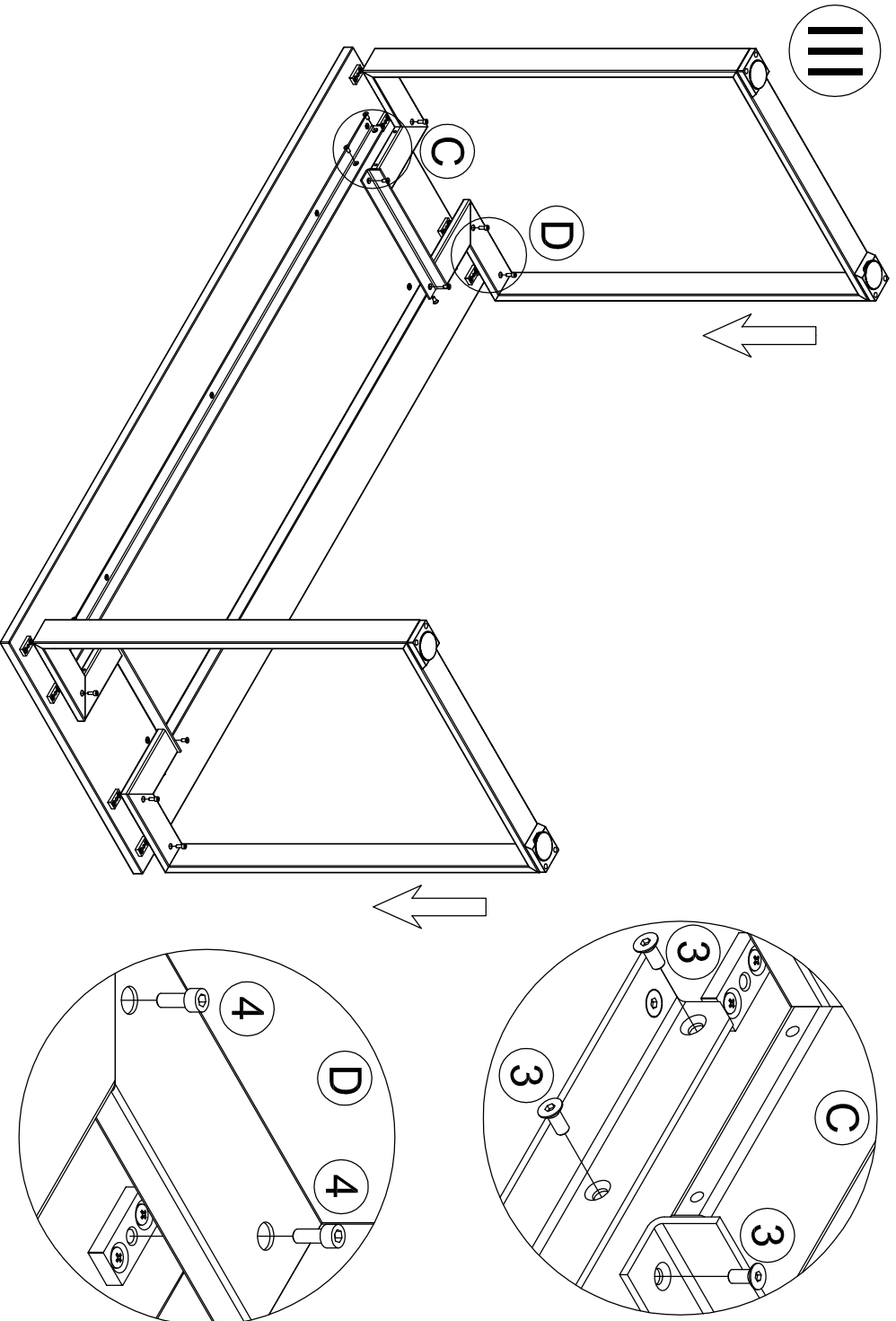


II



Neužveržti iki galo
Не затянуть до конца
Don't tighten to end

III



IV

Užveržti visus varžtus
Затянуть все болты
Tighten up all screws

