

M60EC108 1 / 1

Reikalingi įrankiai:



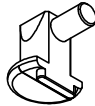
1



2



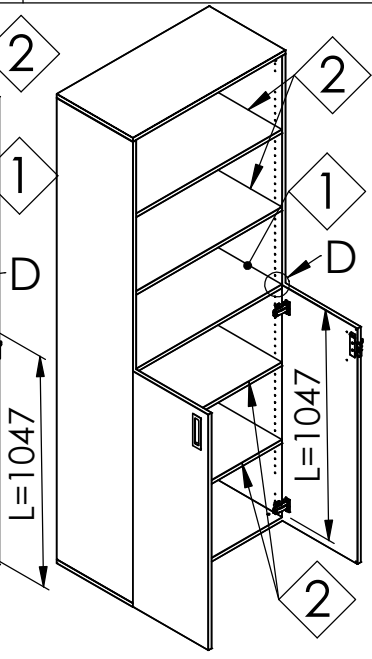
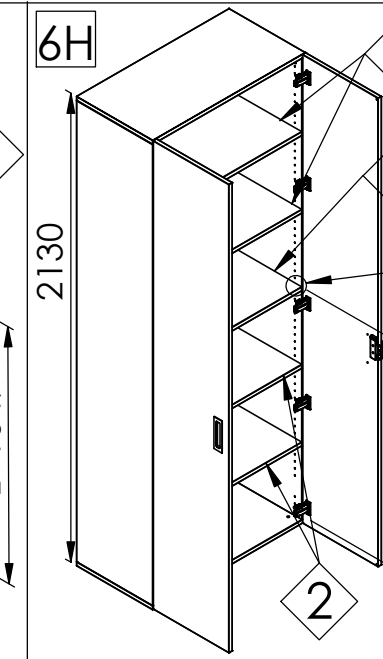
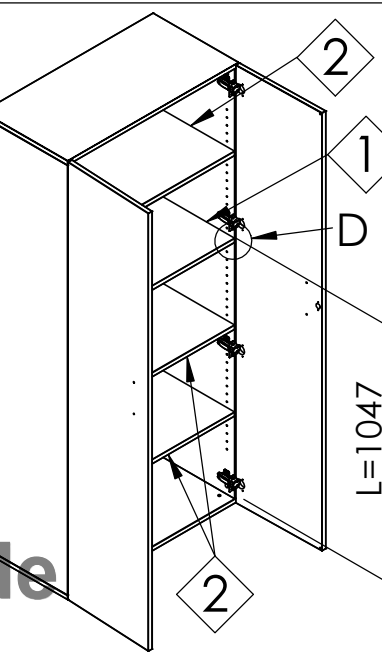
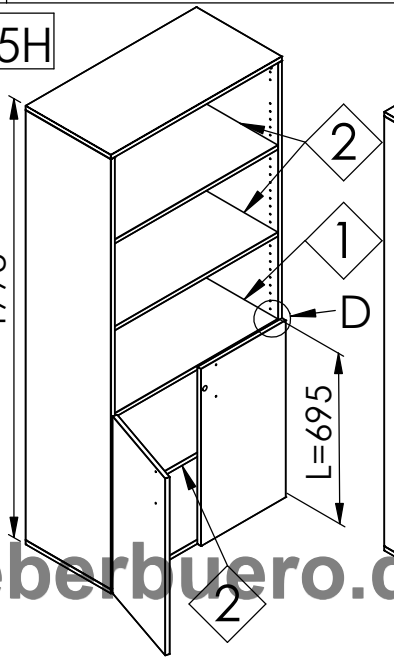
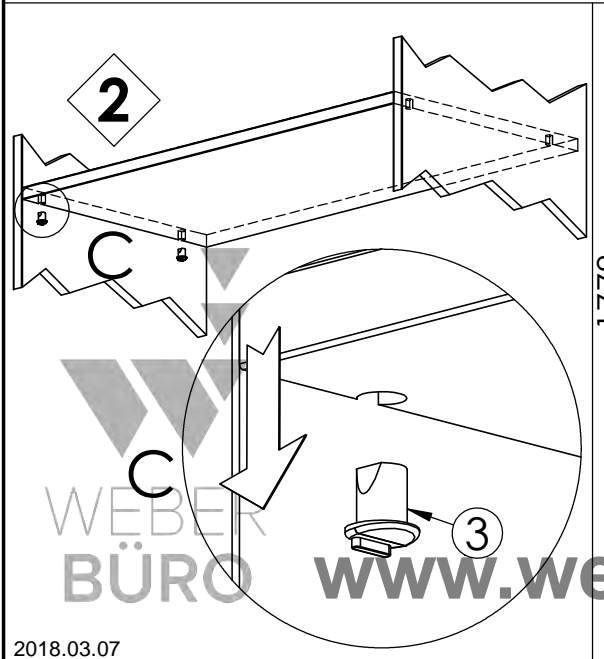
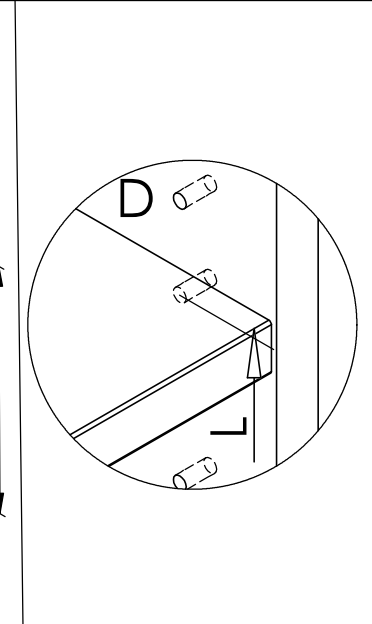
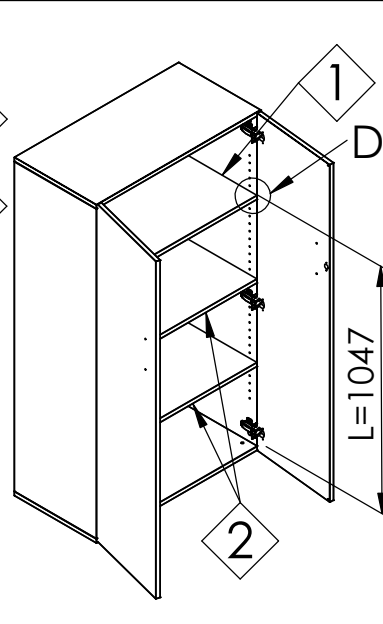
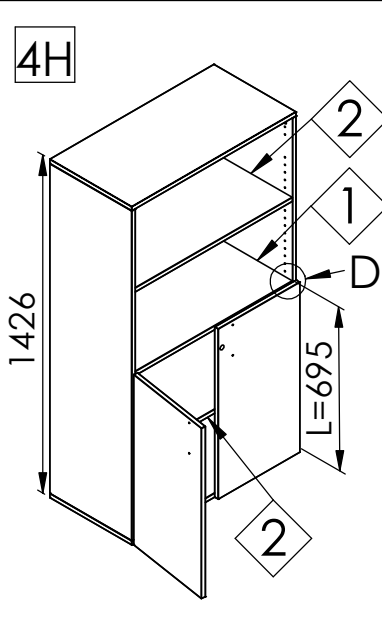
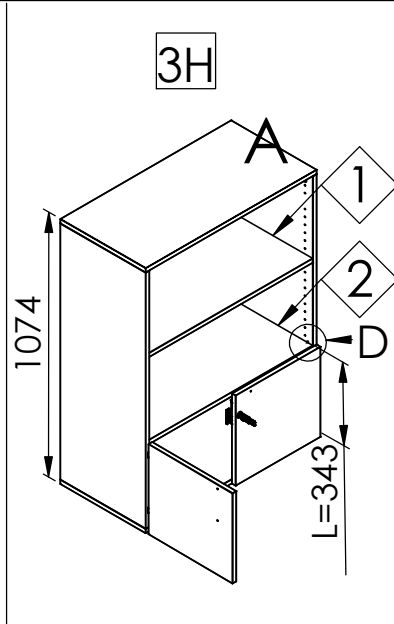
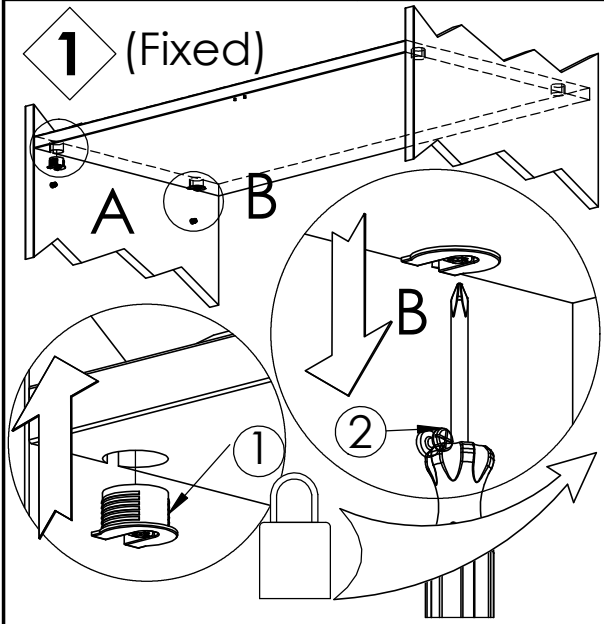
3



Инструменты для сборки:

Requiring tools:

Surinkimo schema
Схема сборки
Assembling scheme



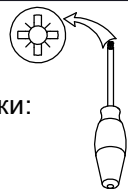
M60EC125

1 / 1

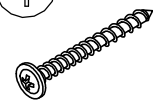
Reikalingi įrankiai:

Инструменты для сборки:

Required tools:



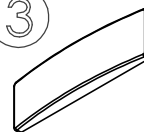
1



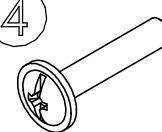
2



3

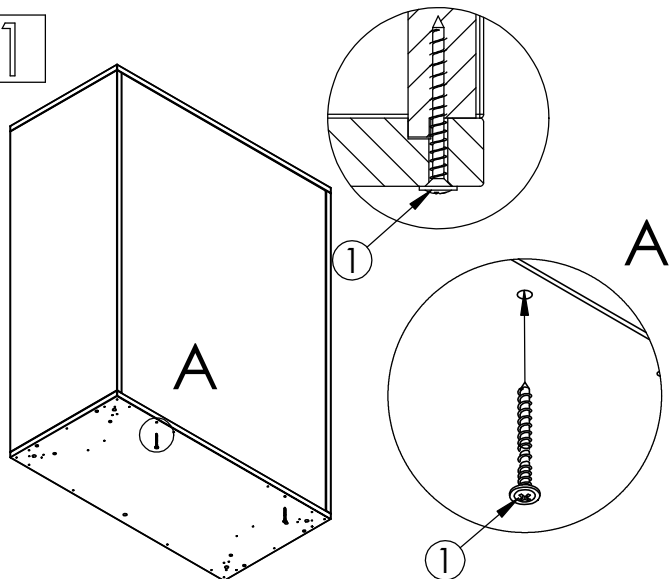


4

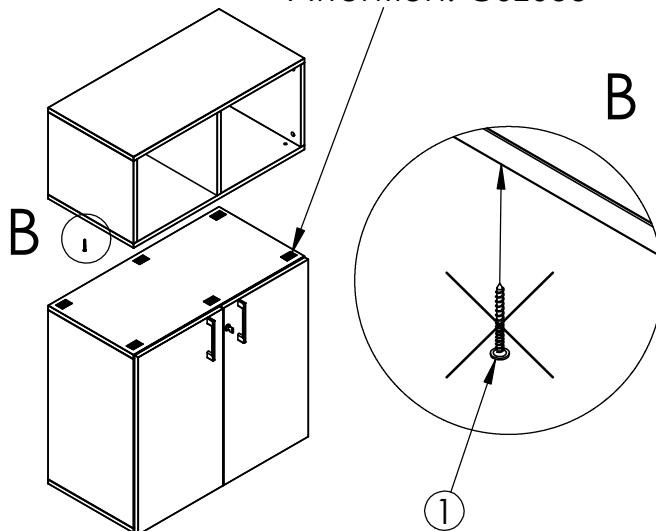


Surinkimo schema
Схема сборки
Assembling scheme

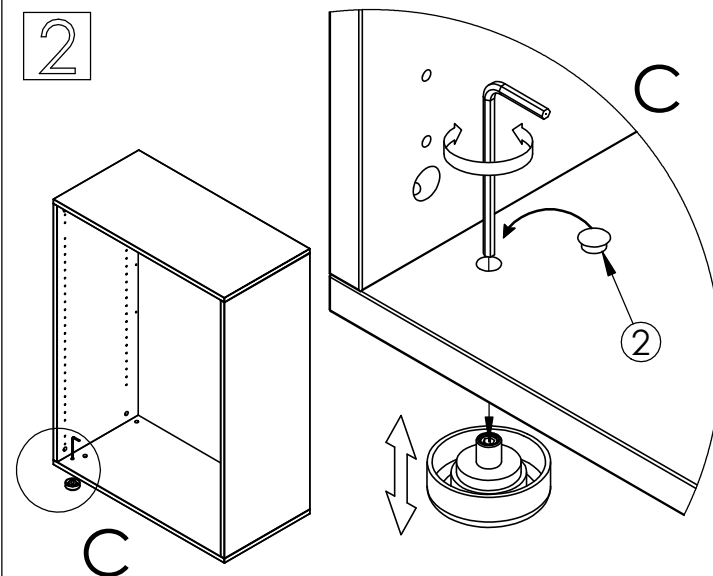
1



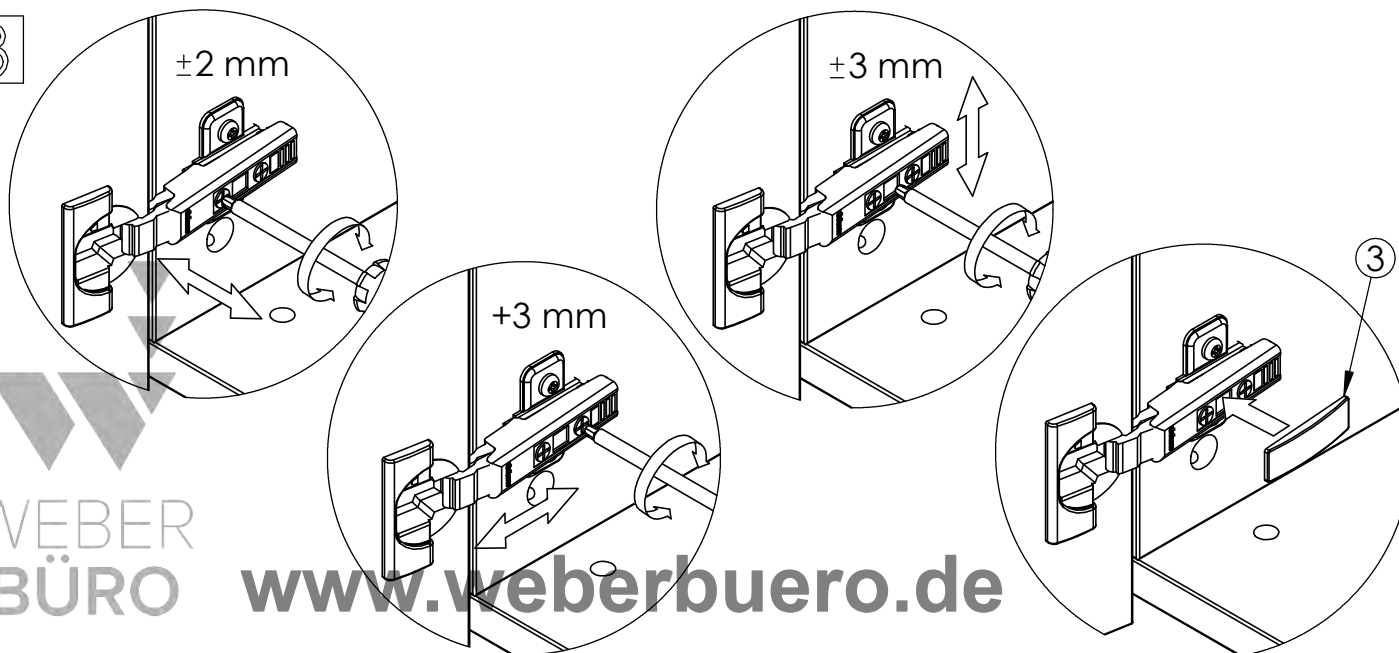
Attention! COZ053



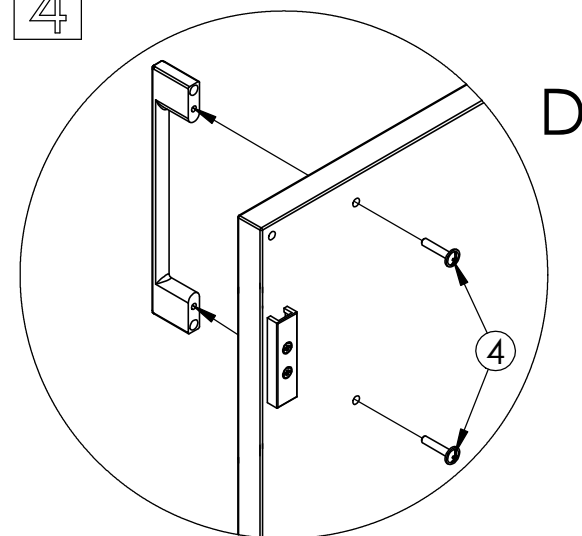
2



3



4

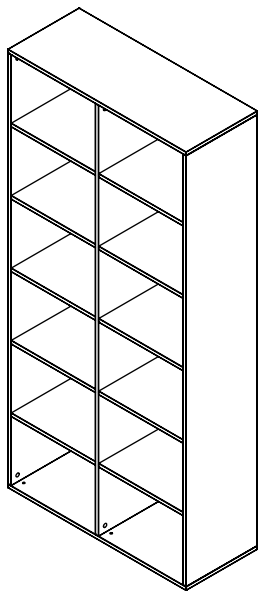


WEBER
BÜRO

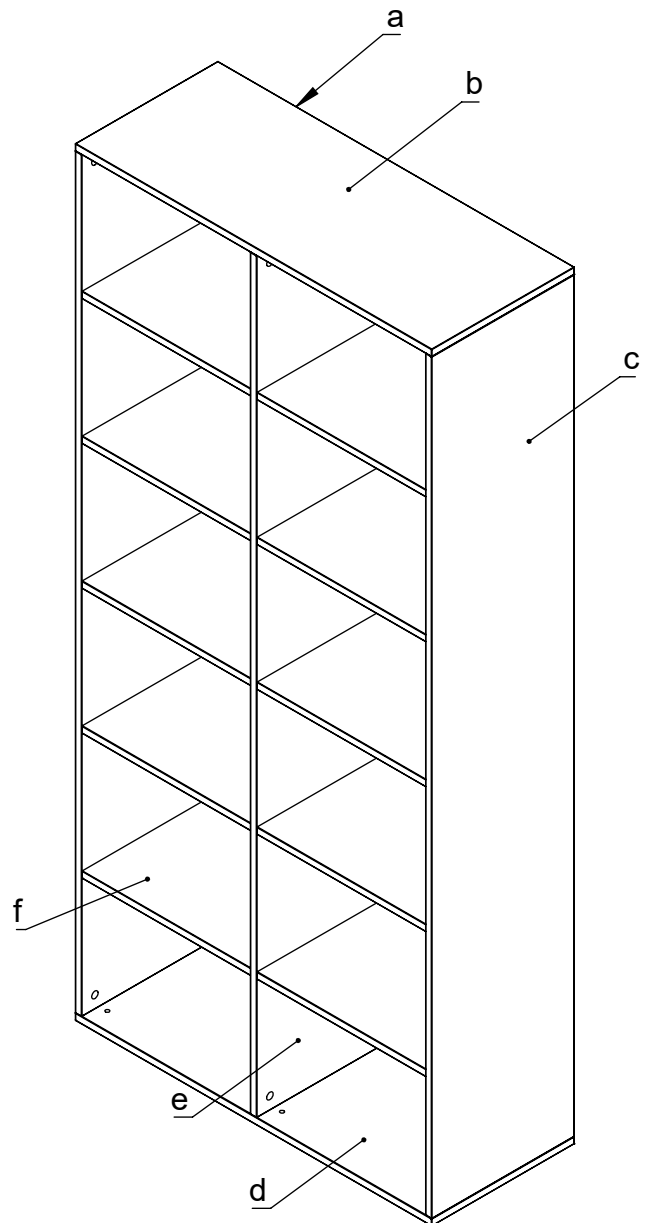
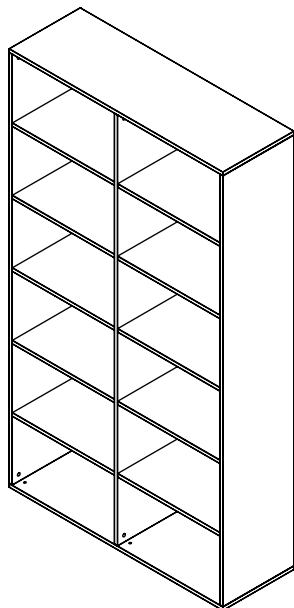
www.weberbuero.de

M60EC129				1		2		3									
EN	Assembling scheme			15/18 M42B0001	x12	5/11x34 M42B0022	x12	∅8x30 M42H0001	x12								
DE	Montageschema																
FR	Schéma d'assemblage																
<p>a - x1</p>			<p>b - x1 c - x2 d - x1</p>			<p>e - x1 f - x10</p>			4		5		6				
									∅4/18 M45A3010	x12	∅10/13 M45A2031	x5	4.5x45 M42A0110	*			
									7		8		9				
									∅5x8 M42B0050	x40	∅20x12.5 M42B0049	x40	M42Z0018	x1			
									a - x2			b - x1			c - x1		

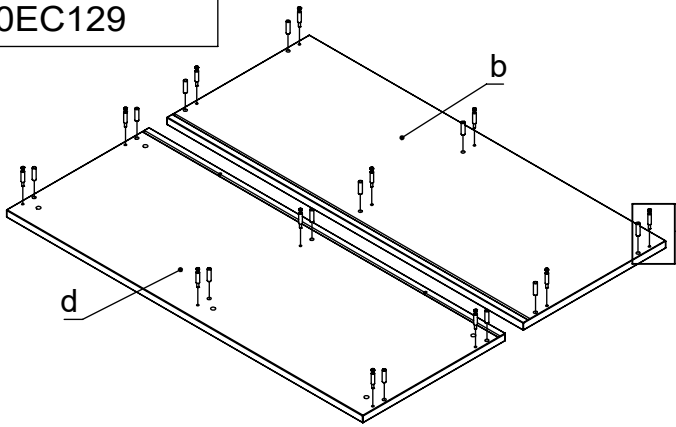
C6N100



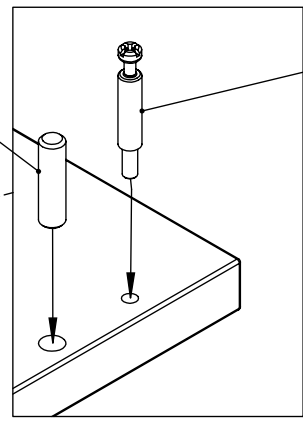
C6N120



1

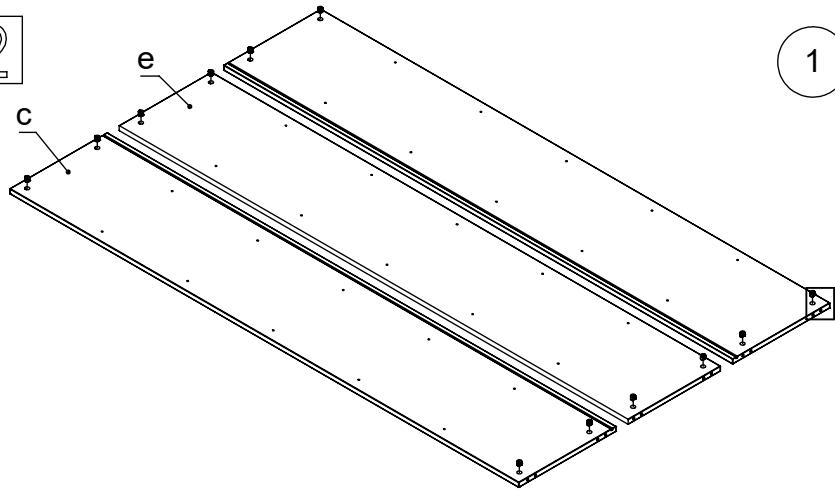


3

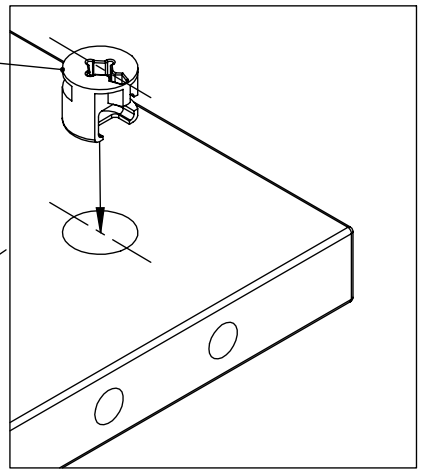


2

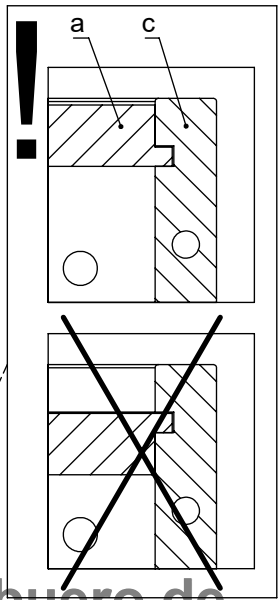
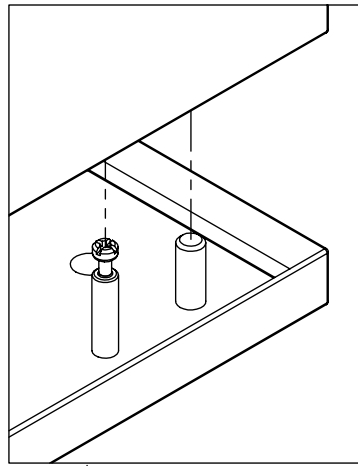
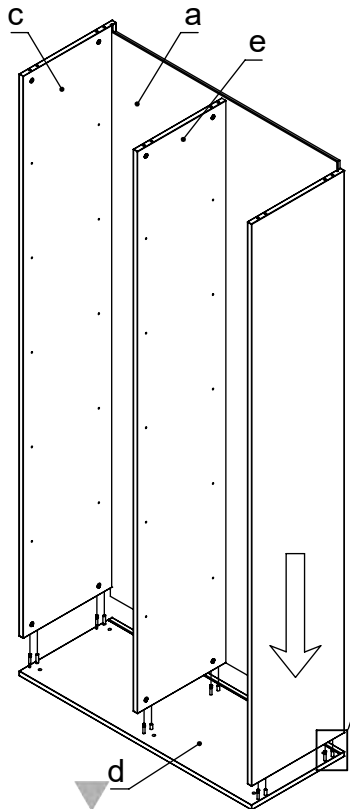
2



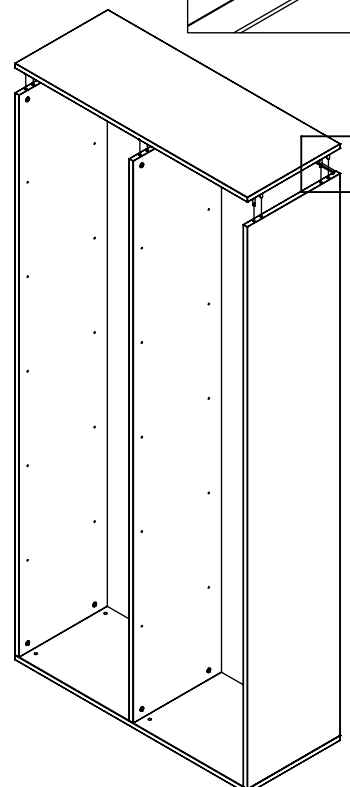
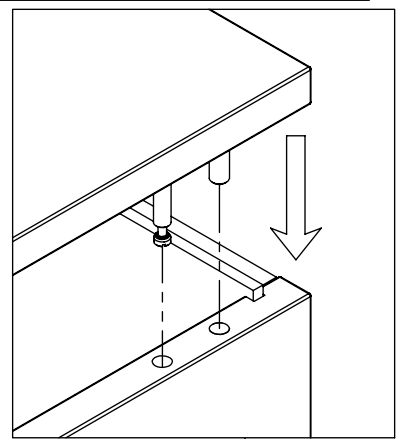
1



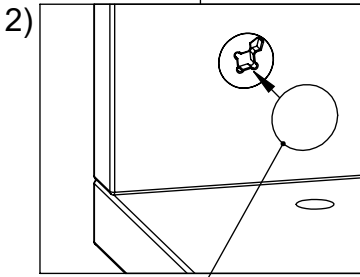
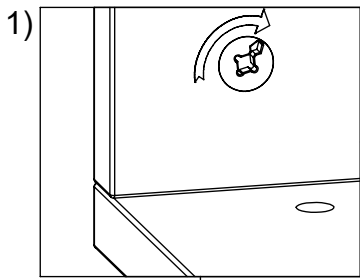
3



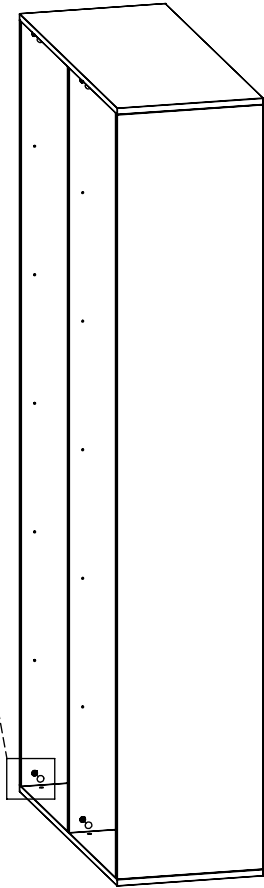
4



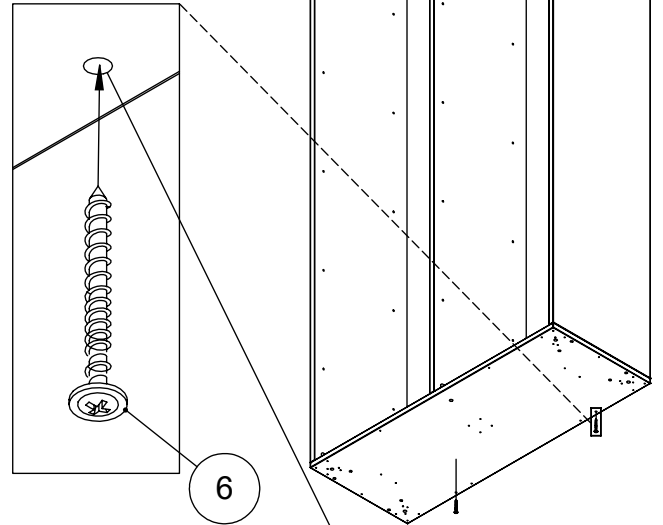
5



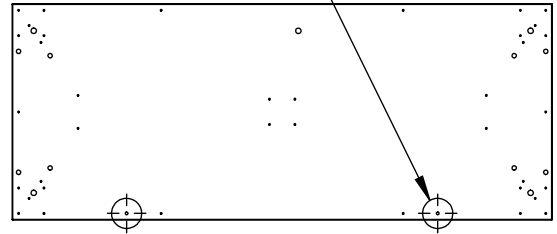
4



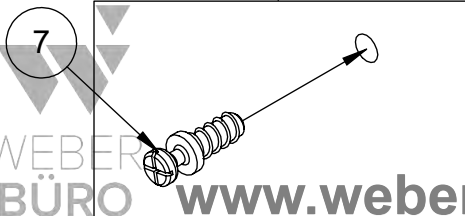
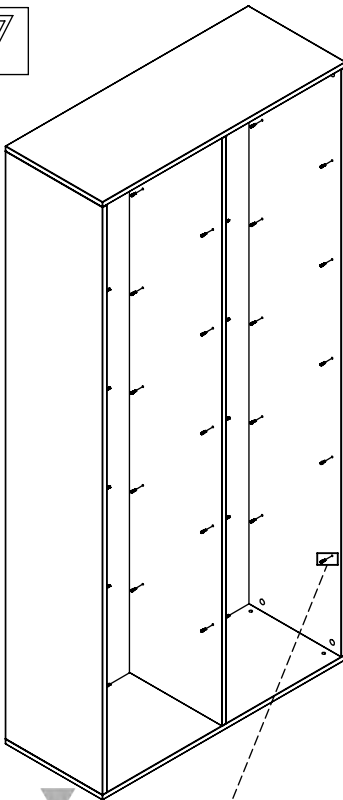
6



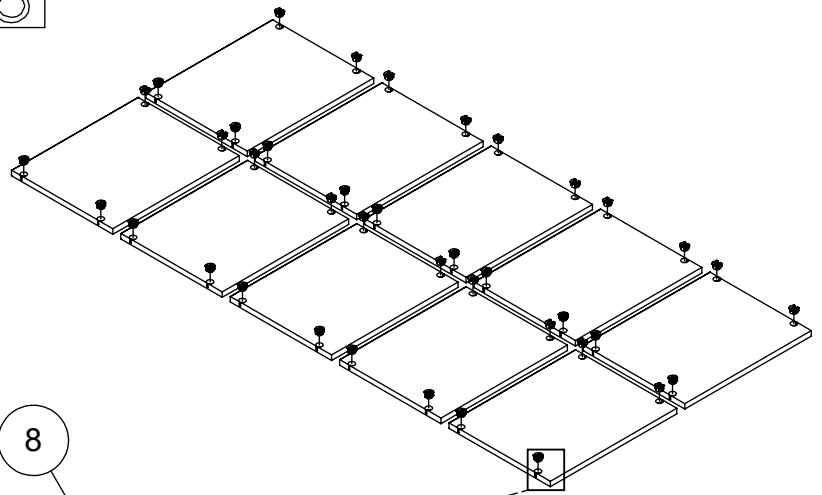
6



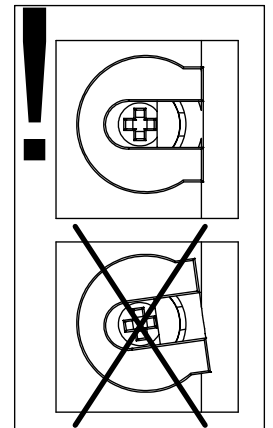
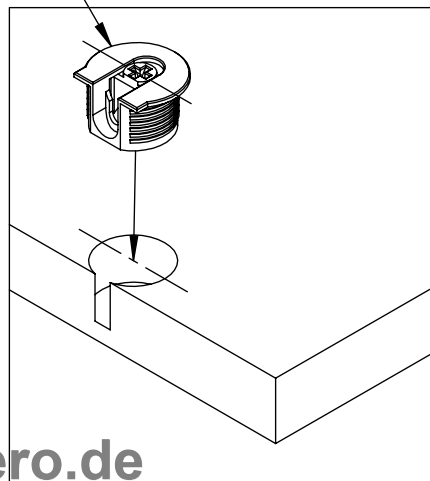
7



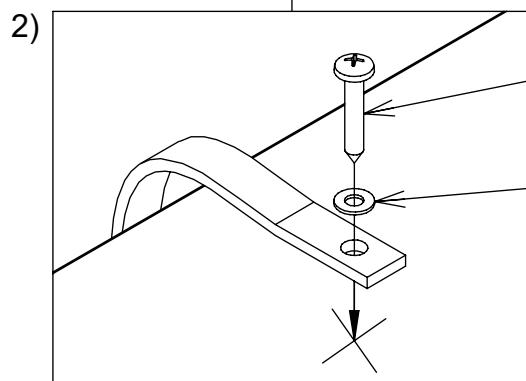
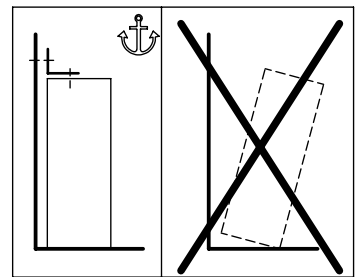
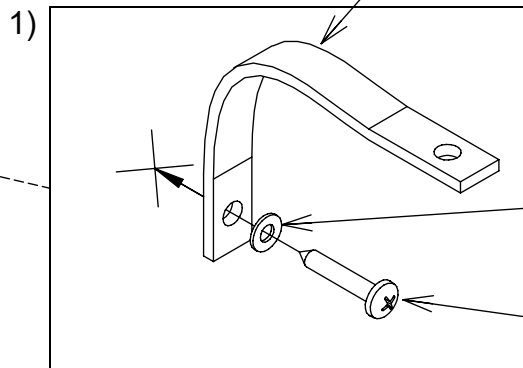
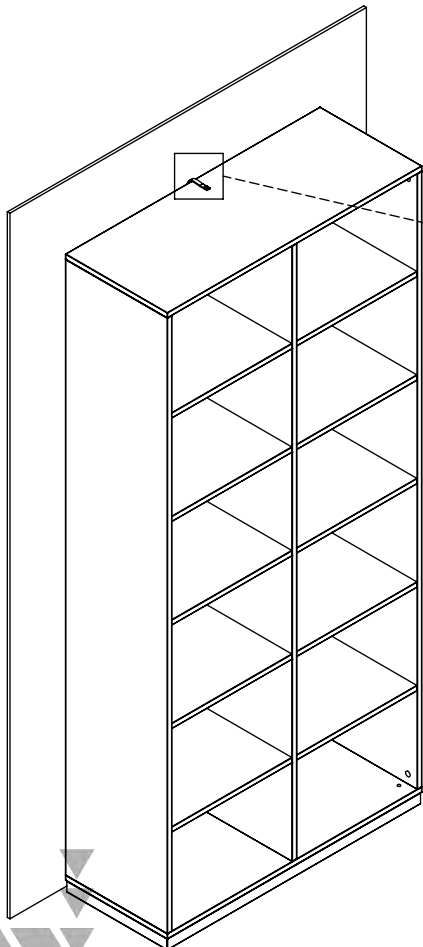
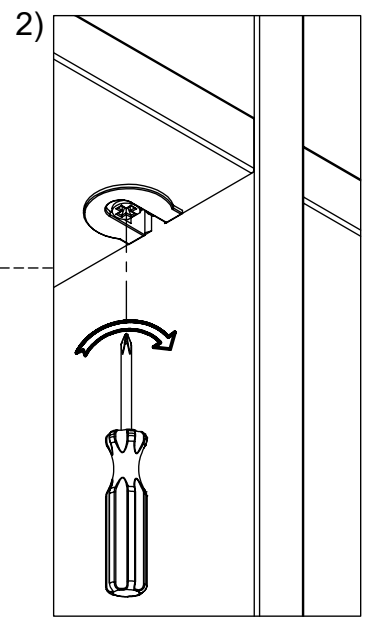
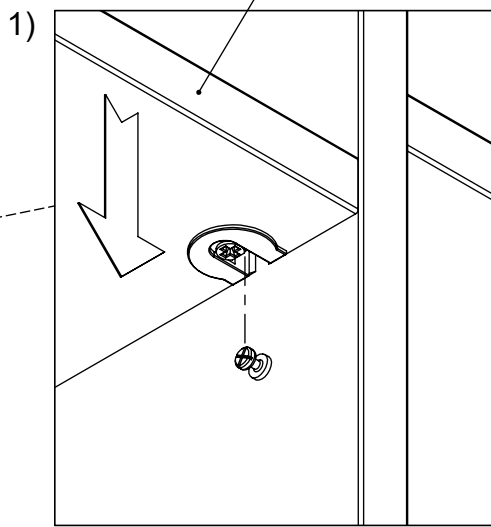
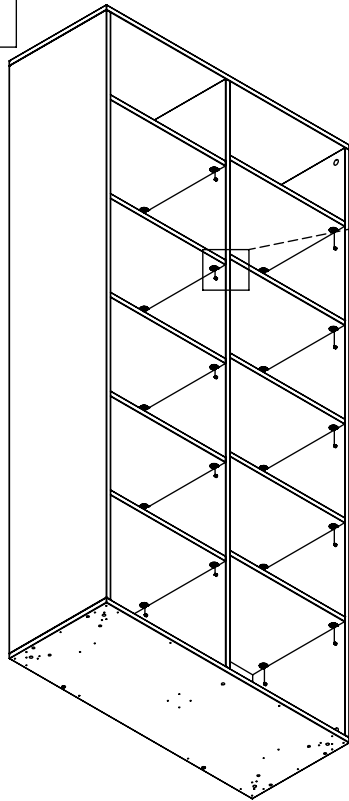
8



8



9



*	EN	Screw to the wall is chosen by installer according to the wall type
	DE	Die Schraube an der Wand wird durch die Installation ausgewählt, je nach Wandtyp
	FR	Installateur devrait fournir la visserie selon la structure de mur