

M60EC108 1 / 1

Reikalingi įrankiai:



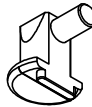
1



2



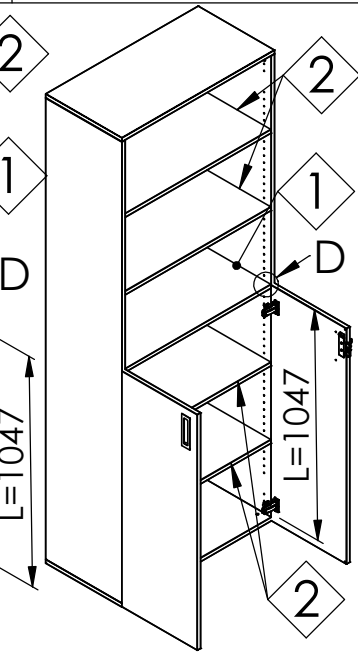
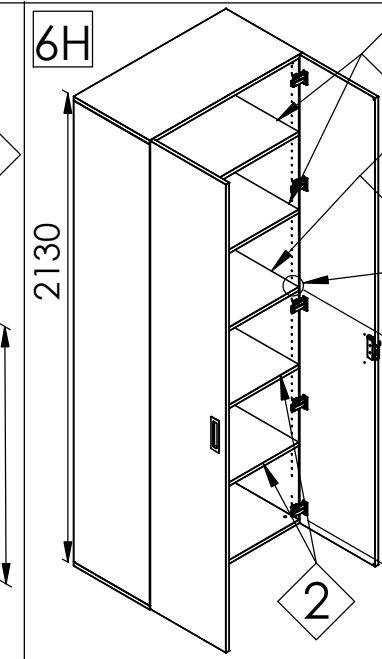
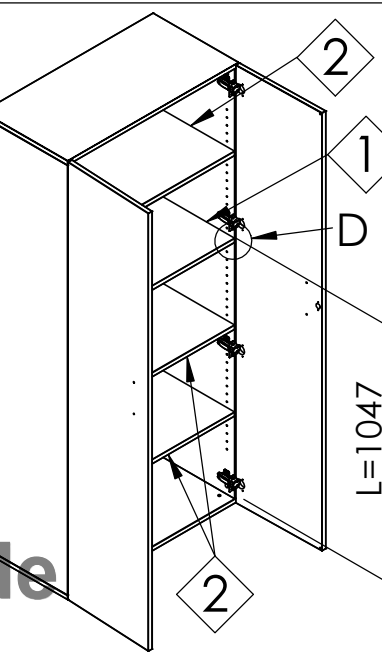
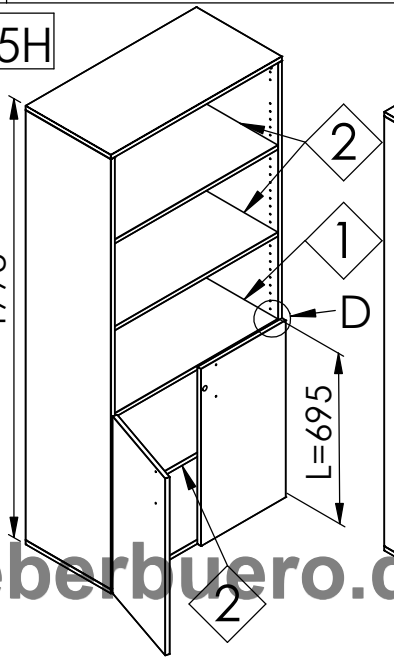
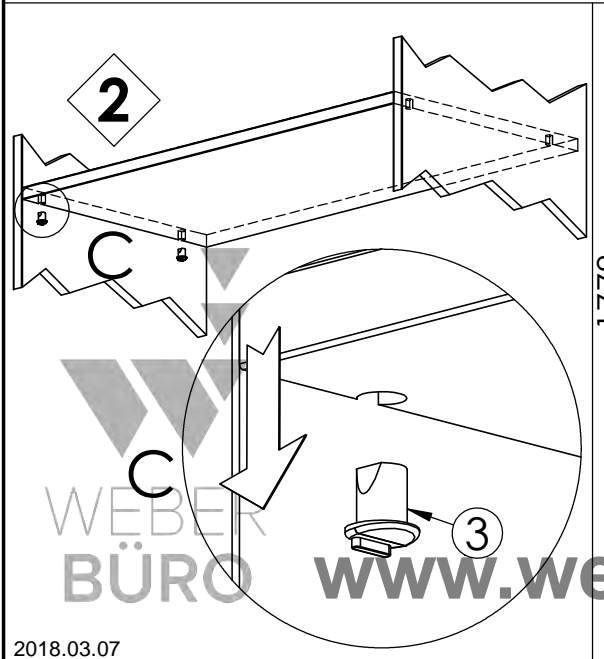
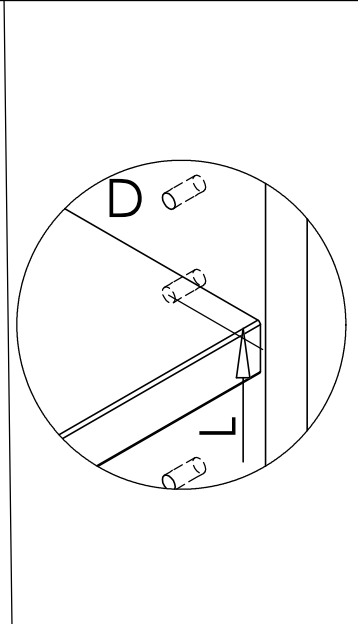
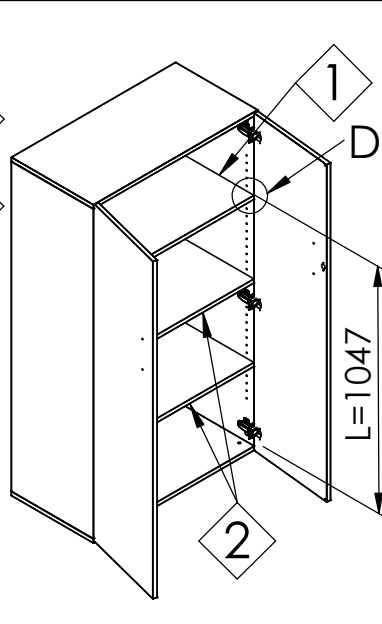
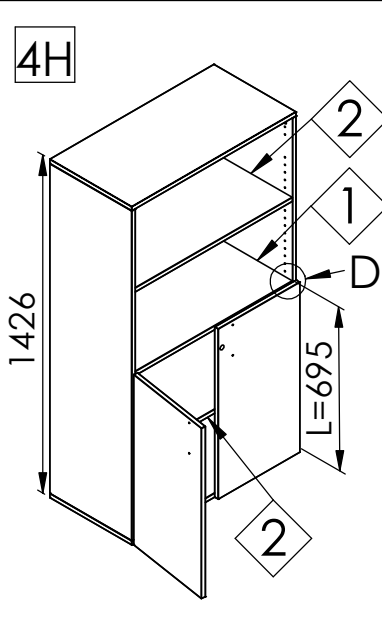
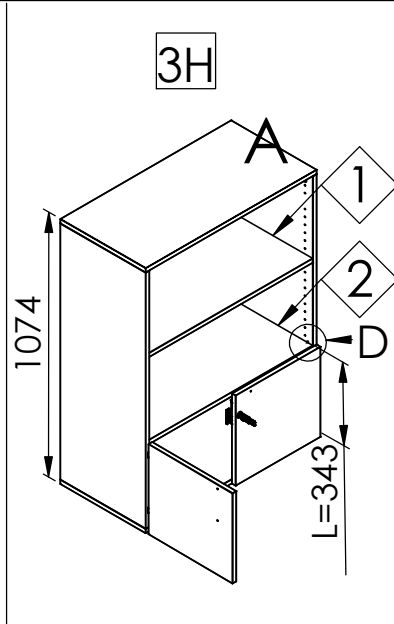
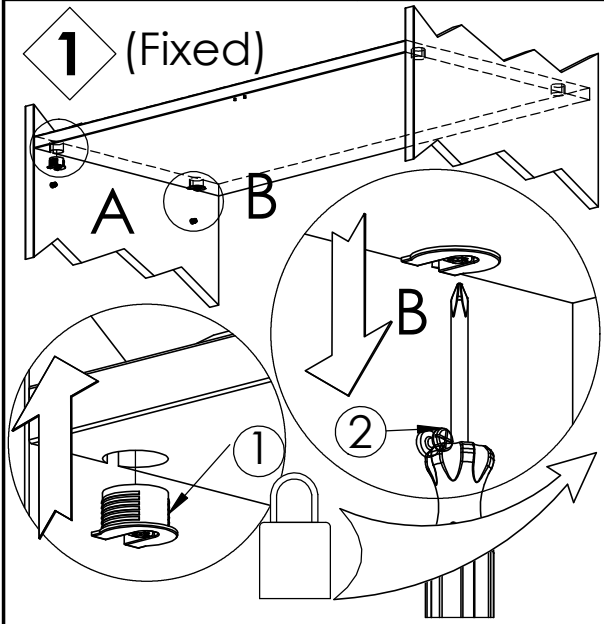
3



Инструменты для сборки:

Requiring tools:

Surinkimo schema
Схема сборки
Assembling scheme



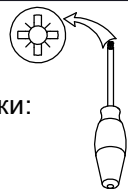
M60EC125

1 / 1

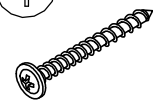
Reikalingi įrankiai:

Инструменты для сборки:

Required tools:



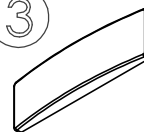
1



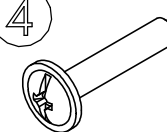
2



3

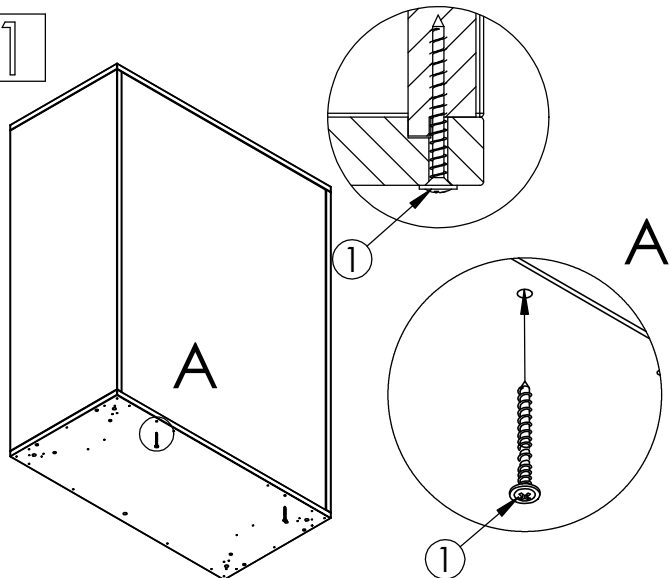


4

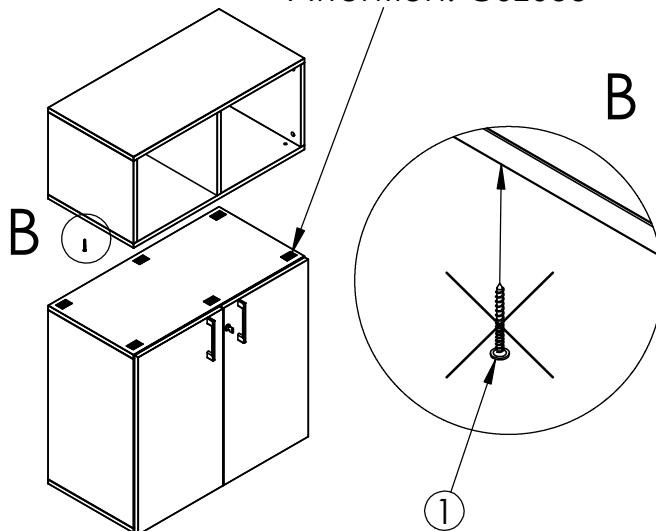


Surinkimo schema
Схема сборки
Assembling scheme

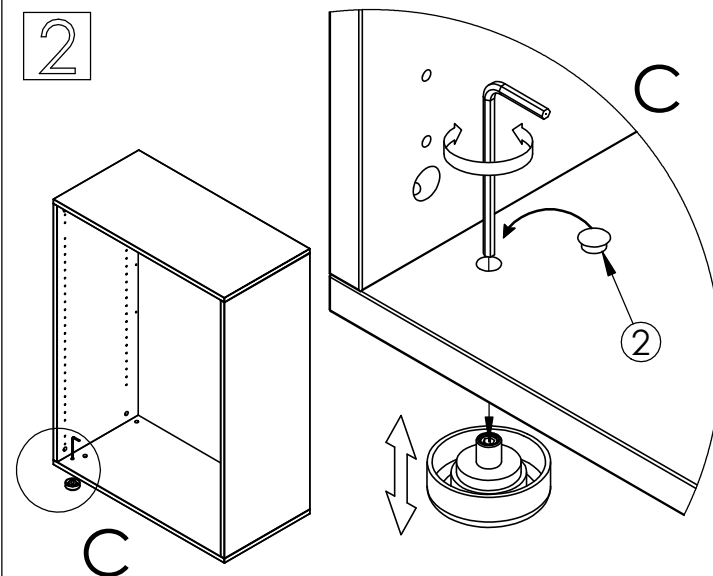
1



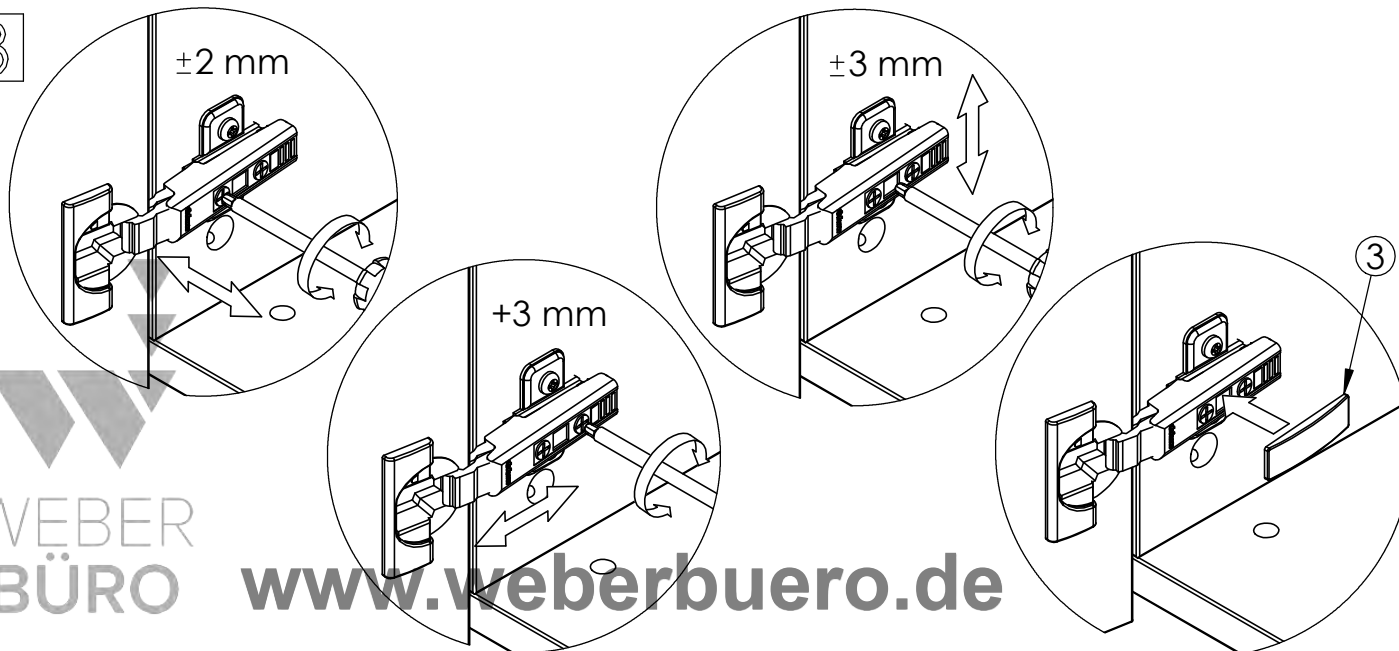
Attention! COZ053



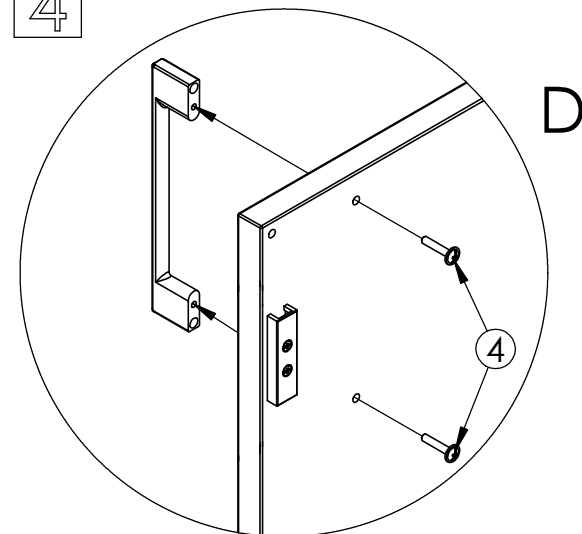
2



3



4

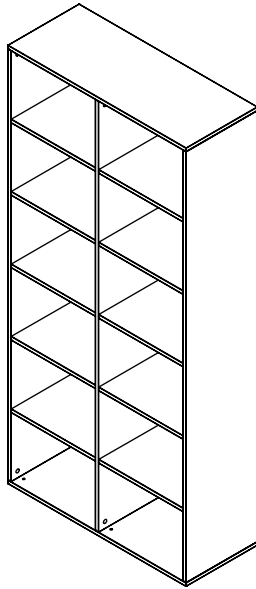


WEBER
BÜRO

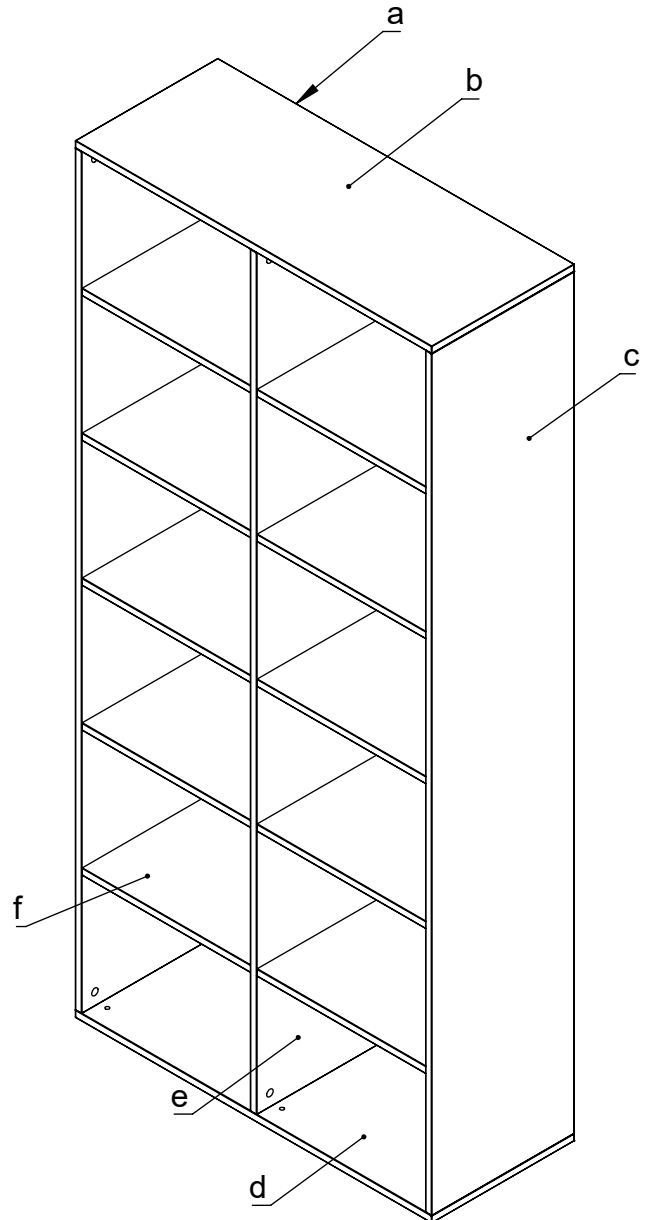
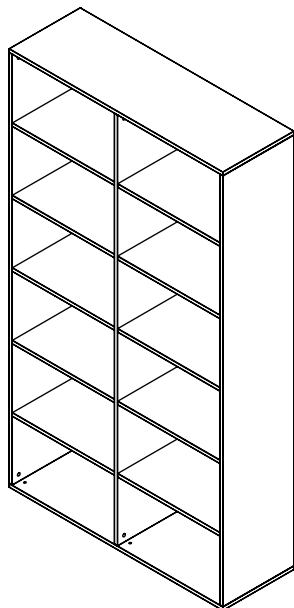
www.weberbuero.de

M60EC129								
EN	Assembling scheme		$\varnothing 15/18$ M42B0001	x12	$5/11 \times 34$ M42B0022	x12	$\varnothing 8 \times 30$ M42H0001	x12
DE	Montageschema							
FR	Schéma d'assemblage							
<p>a - x1</p>			<p>b - x1 c - x2 d - x1</p>			<p>e - x1 f - x10</p>		
			$\varnothing 4/18$ M45A3010		$\varnothing 10/13$ M45A2031		4.5×45 M42A0110	
			$\varnothing 5 \times 8$ M42B0050		$\varnothing 20 \times 12.5$ M42B0049		M42Z0018	
							a - x2 b - x1 c - x1	
							x40 x40 x1	

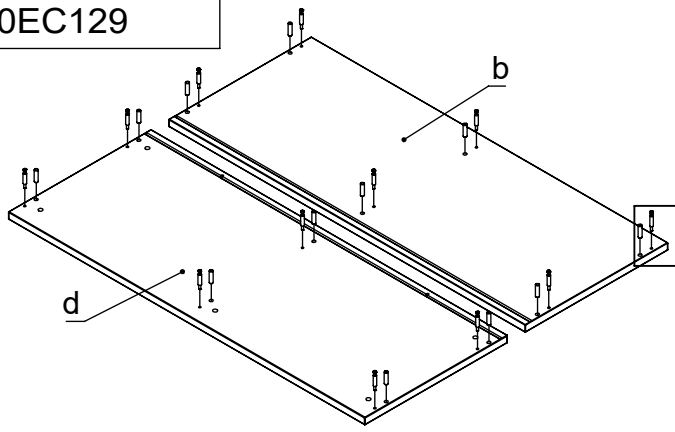
C6N100



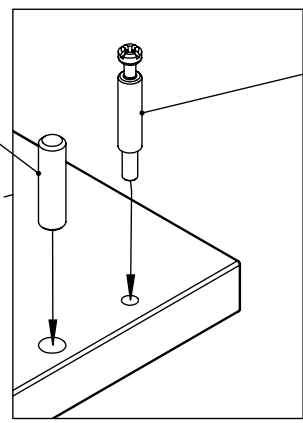
C6N120



1

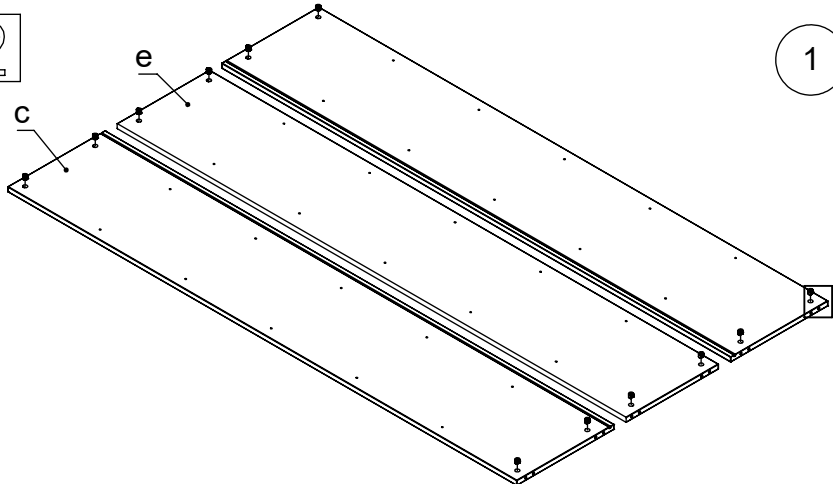


3

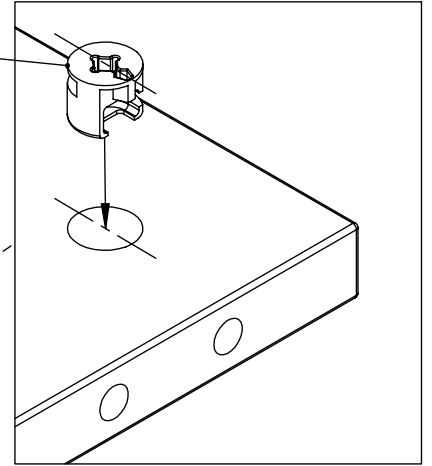


2

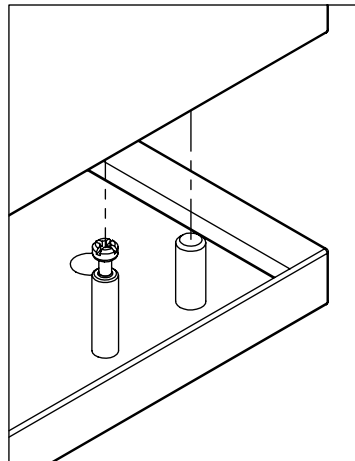
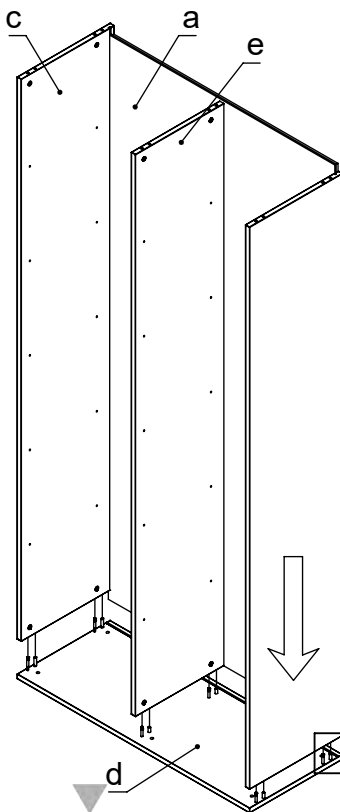
2



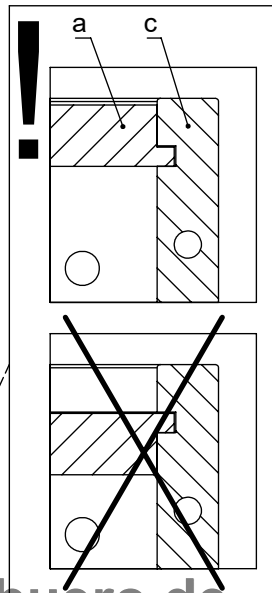
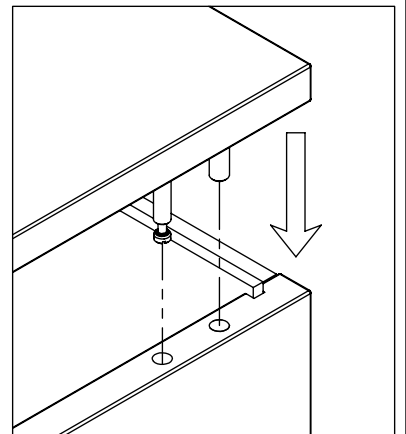
1



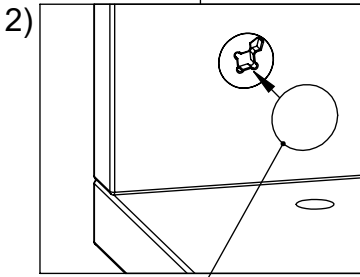
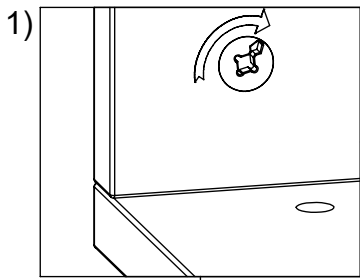
3



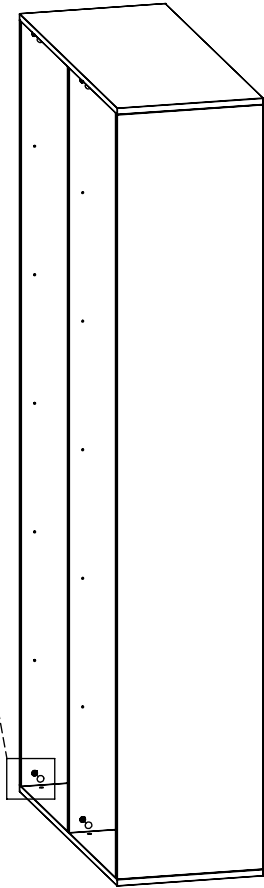
4



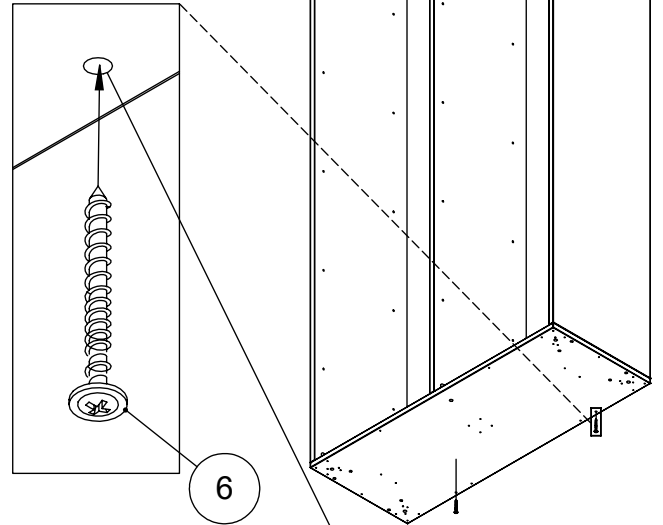
5



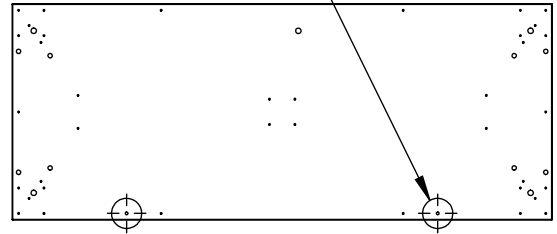
4



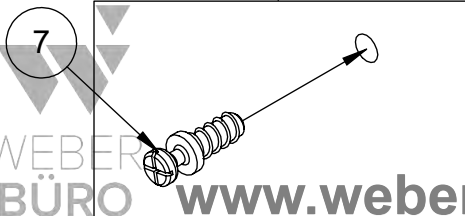
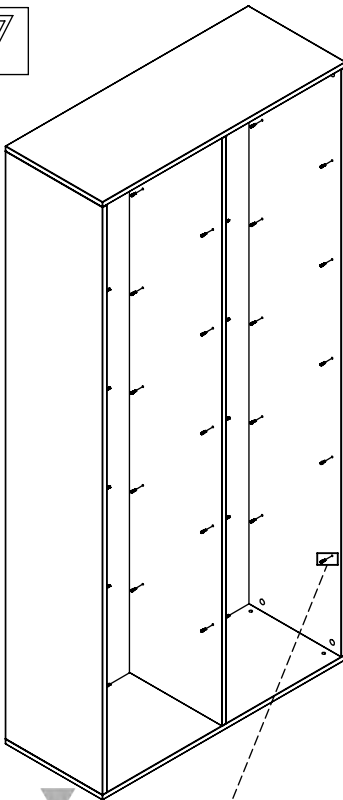
6



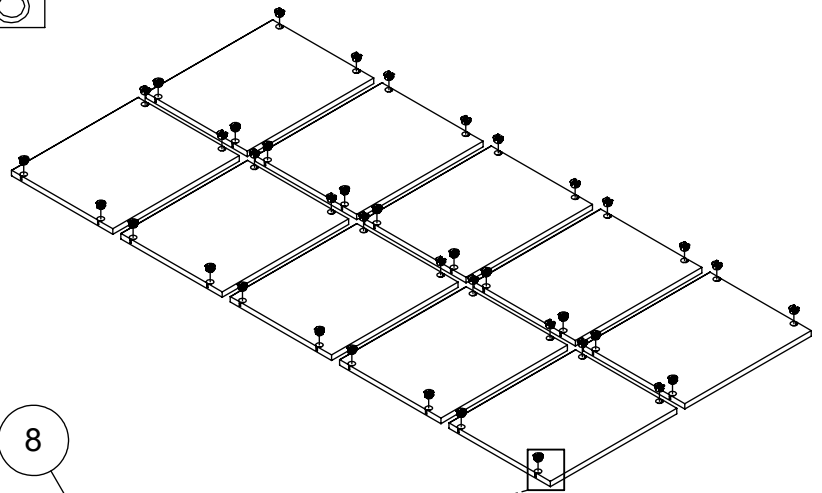
6



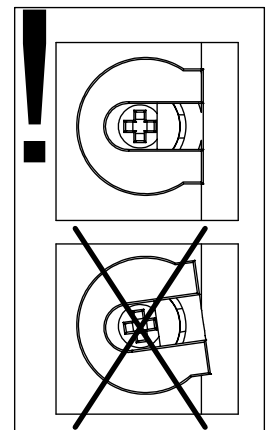
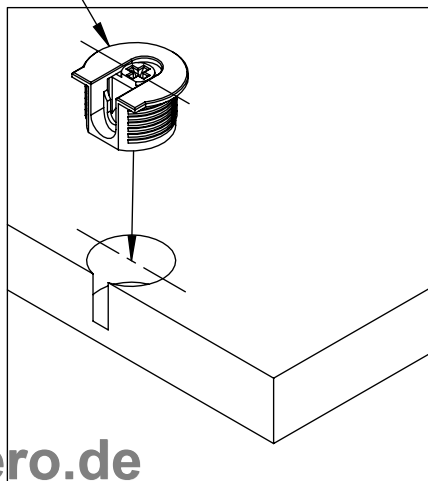
7



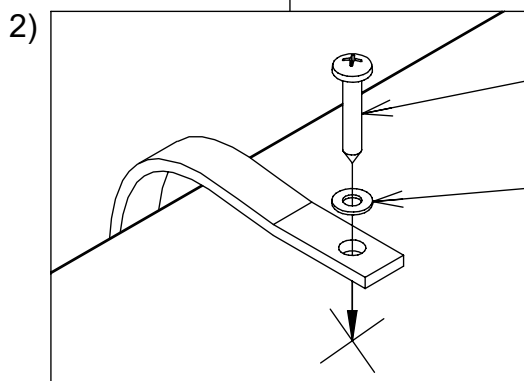
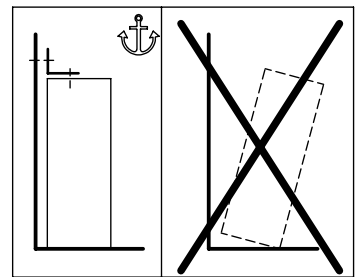
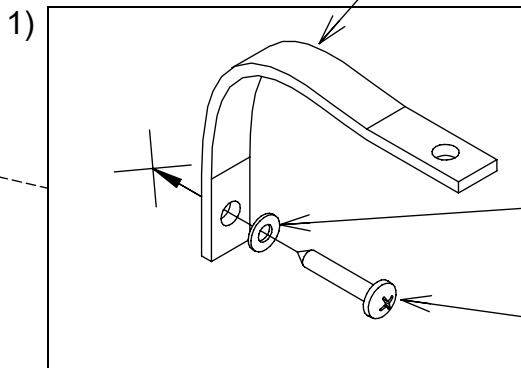
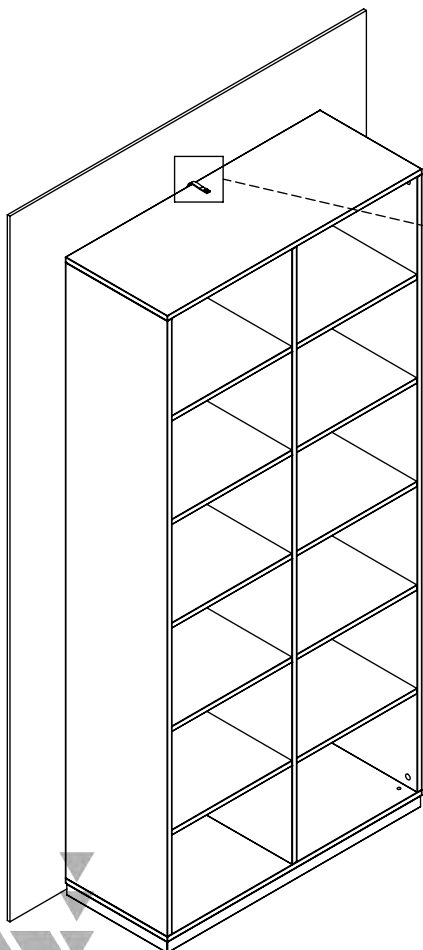
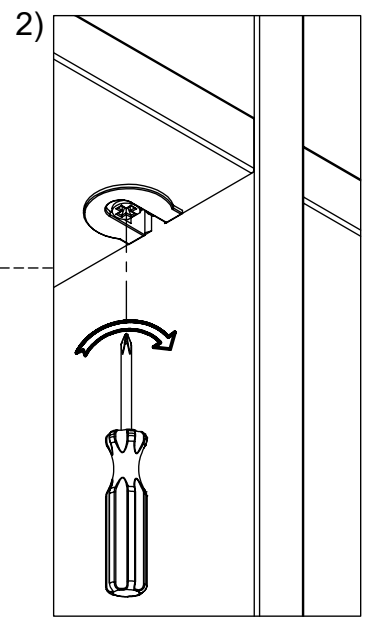
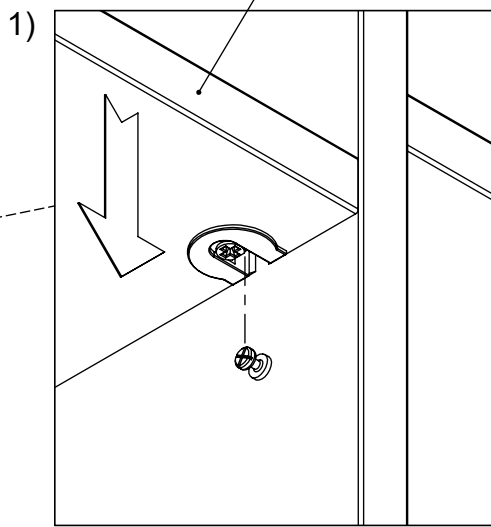
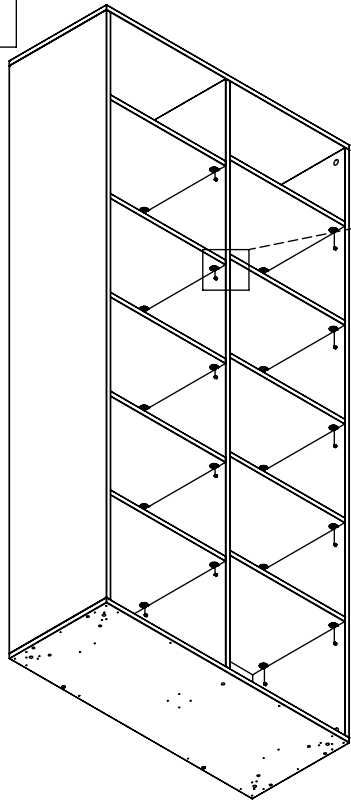
8



8



9



*	EN	Screw to the wall is chosen by installer according to the wall type
	DE	Die Schraube an der Wand wird durch die Installation ausgewählt, je nach Wandtyp
	FR	Installateur devrait fournir la visserie selon la structure de mur