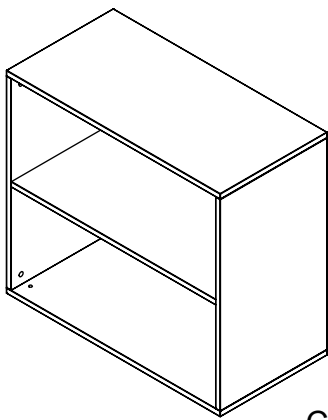
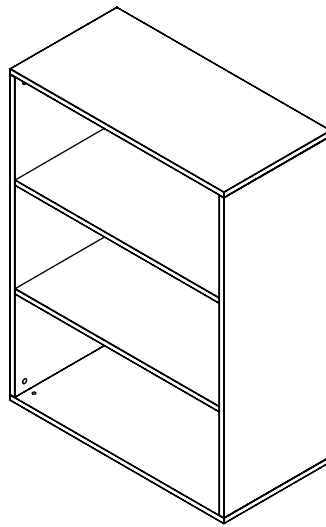


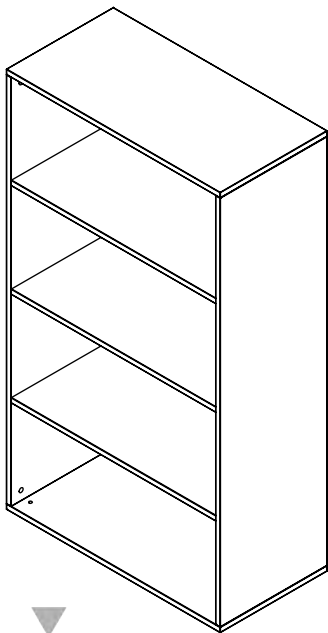
<b>M60EC101</b>															
EN	Assembling scheme			$\frac{15}{18}$ M42B0001	x8	$\frac{5}{11} \times 34$ M42B0022	x8	$\varnothing 8 \times 30$ M42H0001	x8						
DE	Montageschema														
FR	Schéma d'assemblage														
a - x2 c - x1 e - x1		b - x1		d - x*											
				$\varnothing 4/18$ M45A3010		x8		$\varnothing 10/13$ M45A2031		x4		$4.5 \times 45$ M42A0110		x2	
				$\varnothing 20 \times 12.5$ M42B0049		*		$\varnothing 5 \times 11$ M42B0067		*					



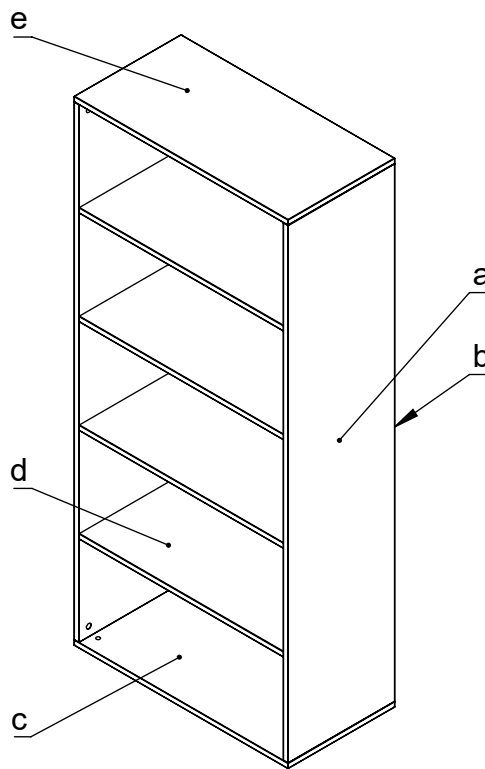
C2N080



C3N080

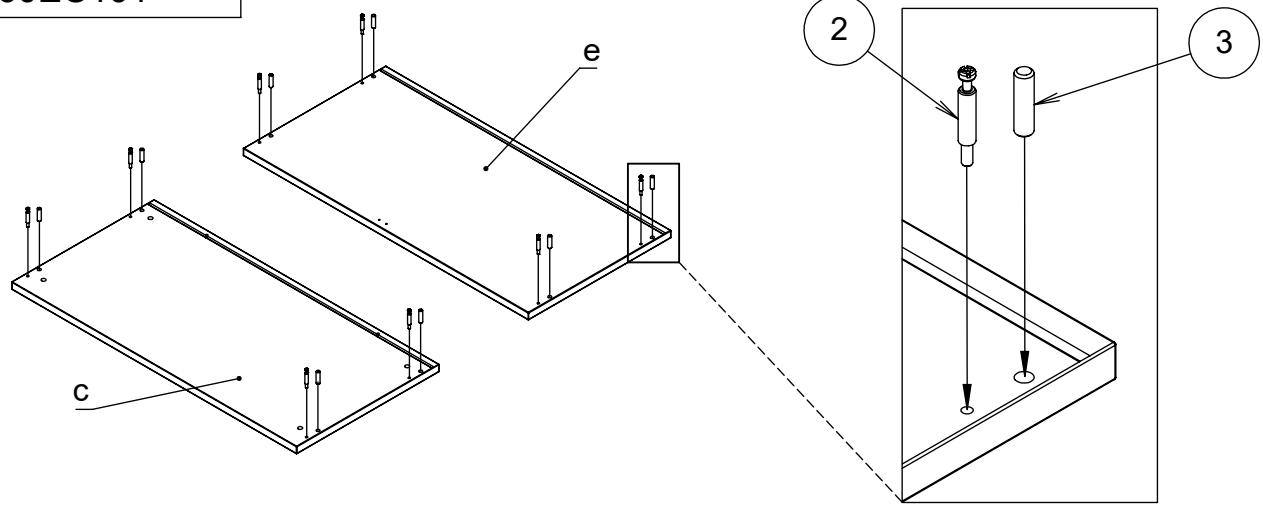


C4N080

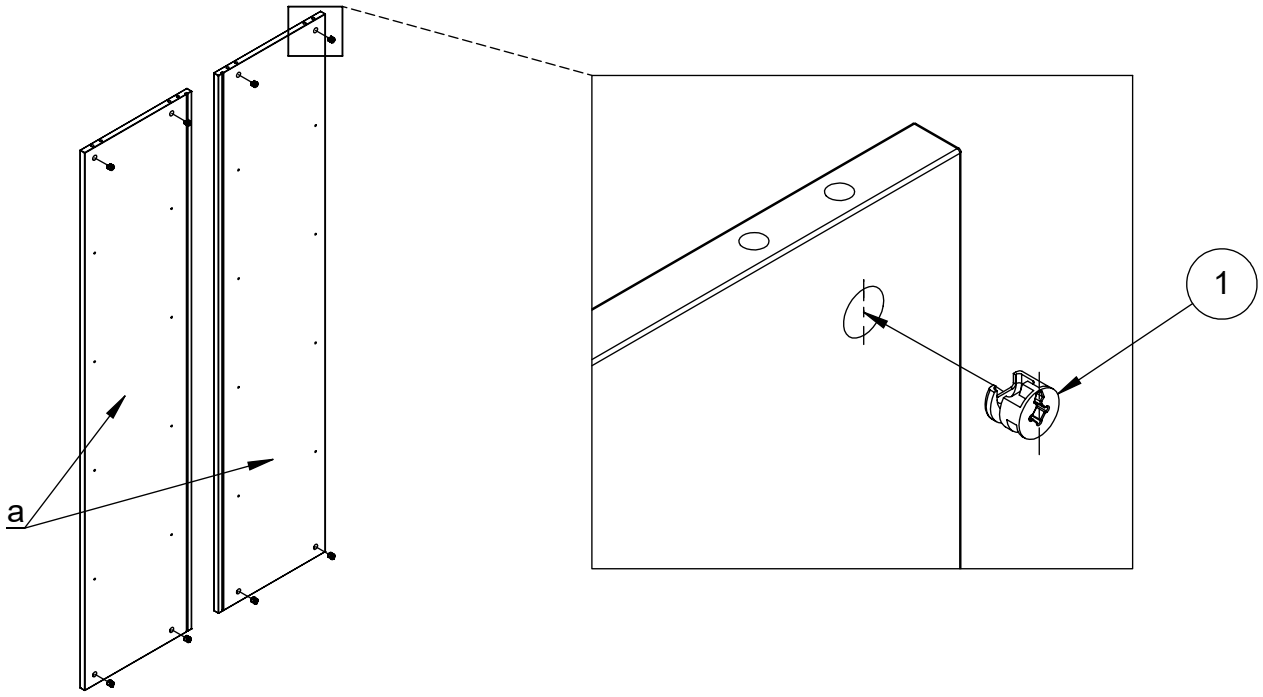


C5N080

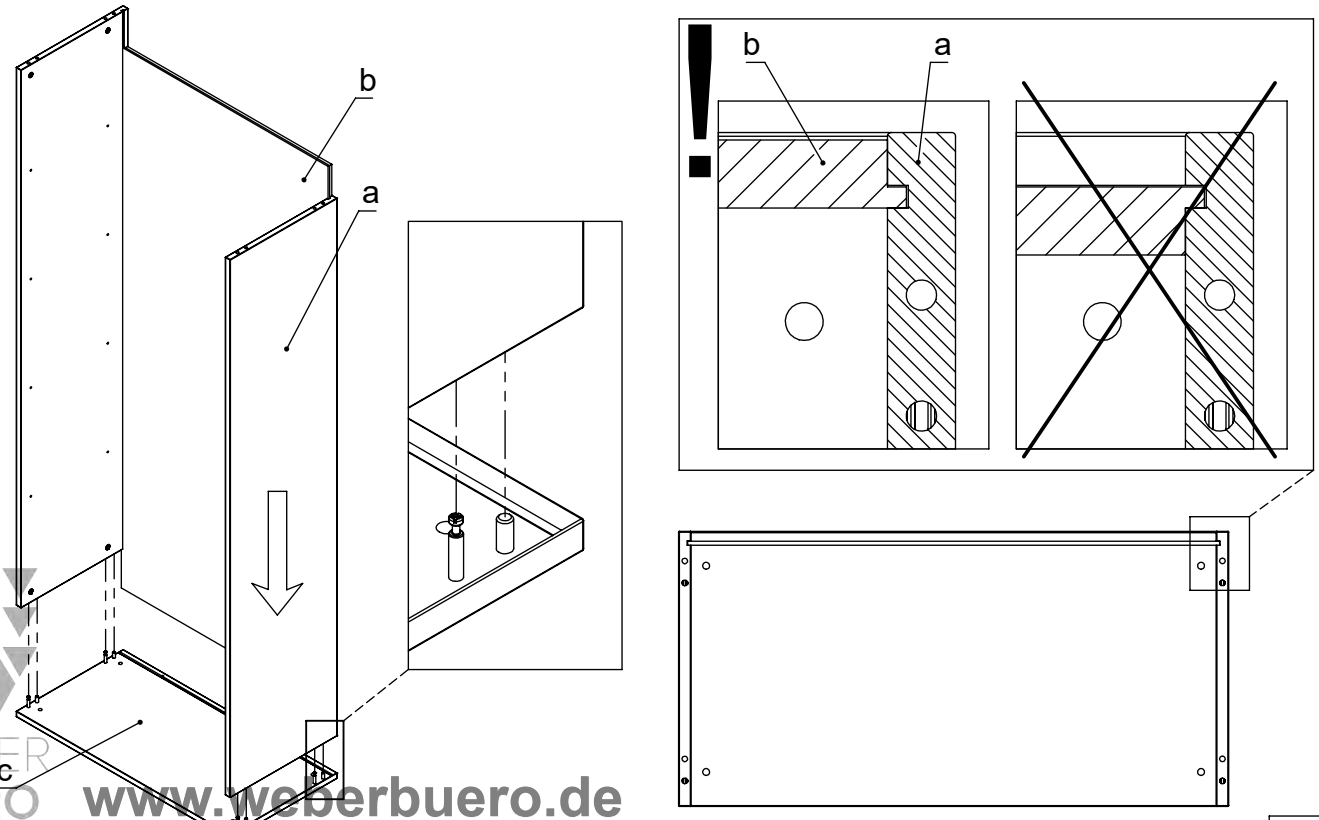
1



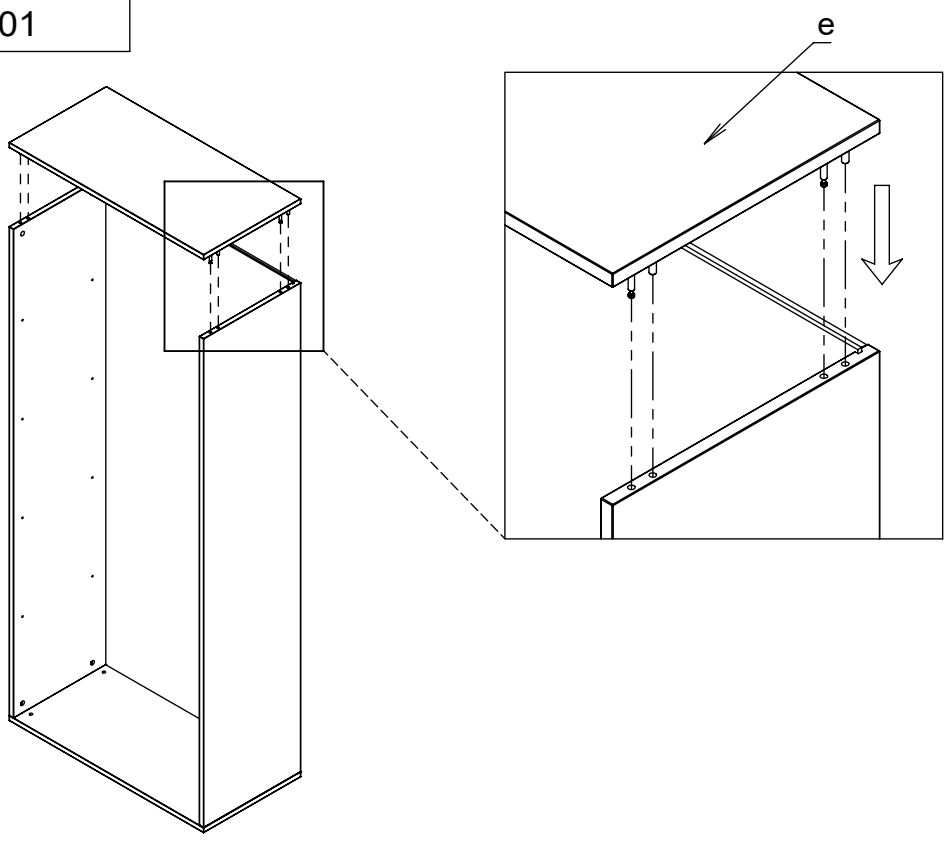
2



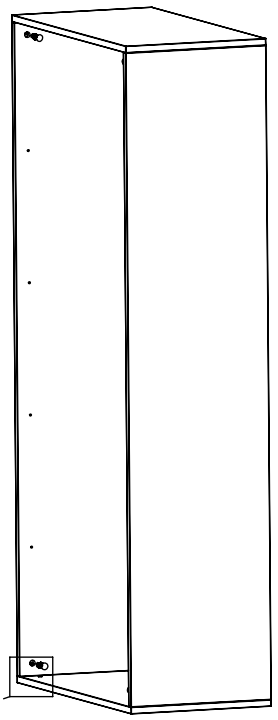
3



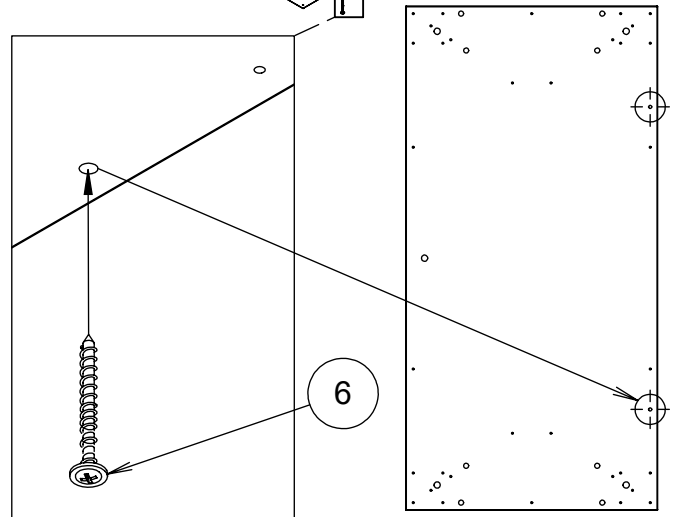
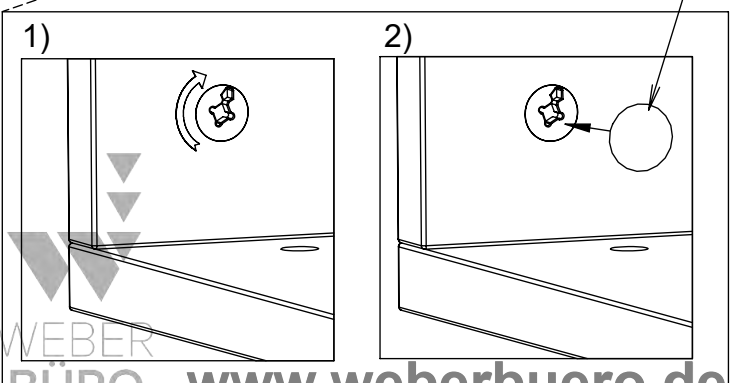
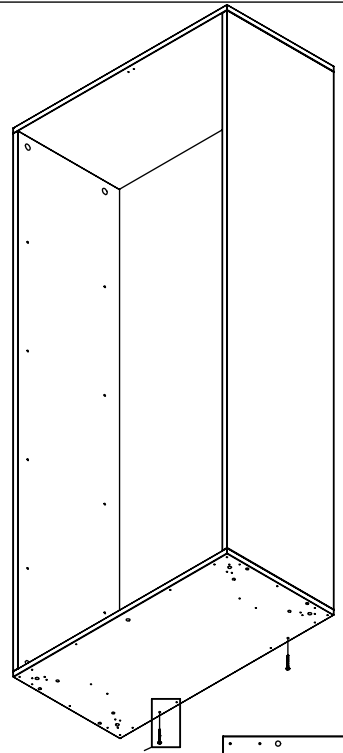
4



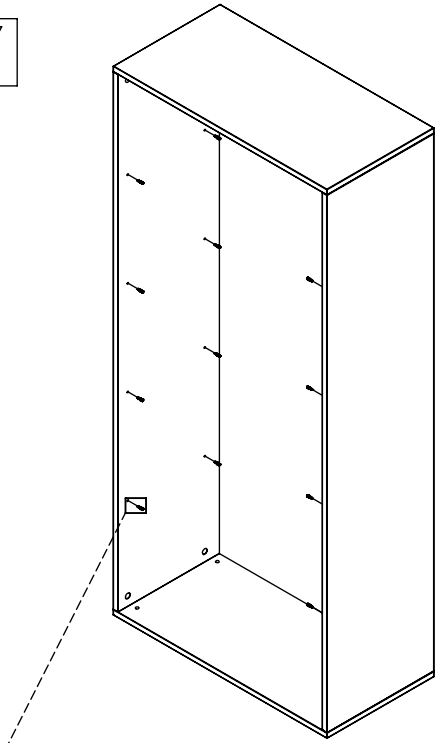
5



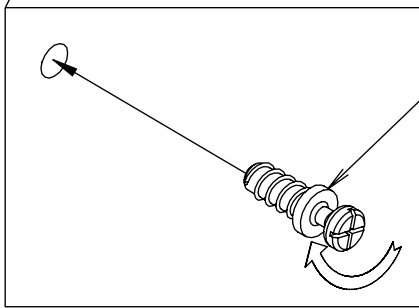
6



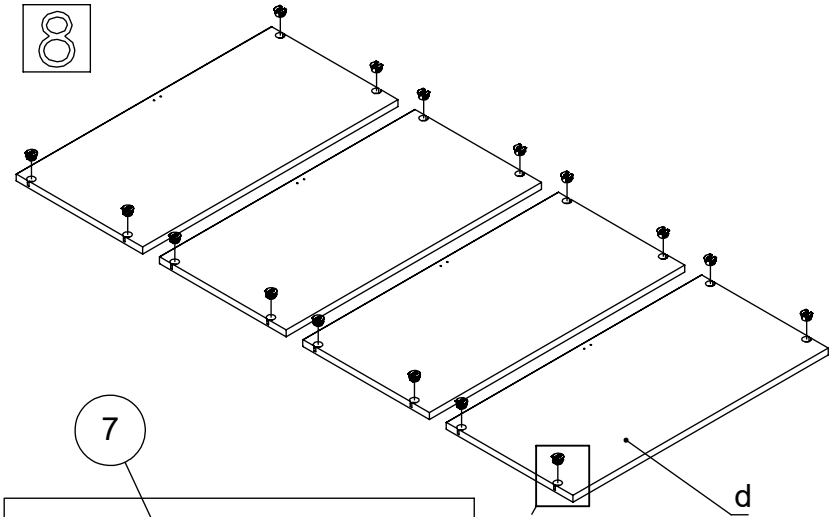
7



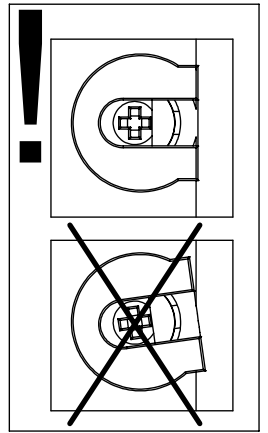
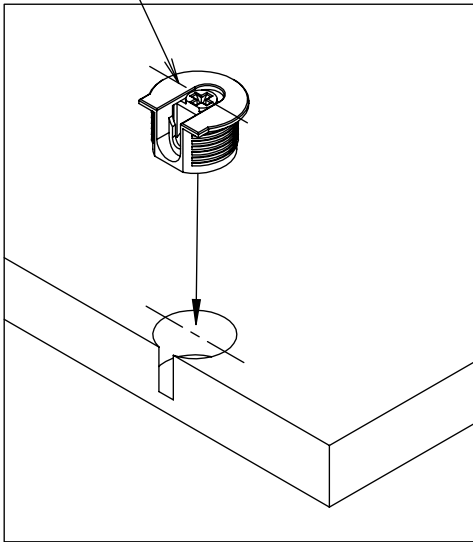
8



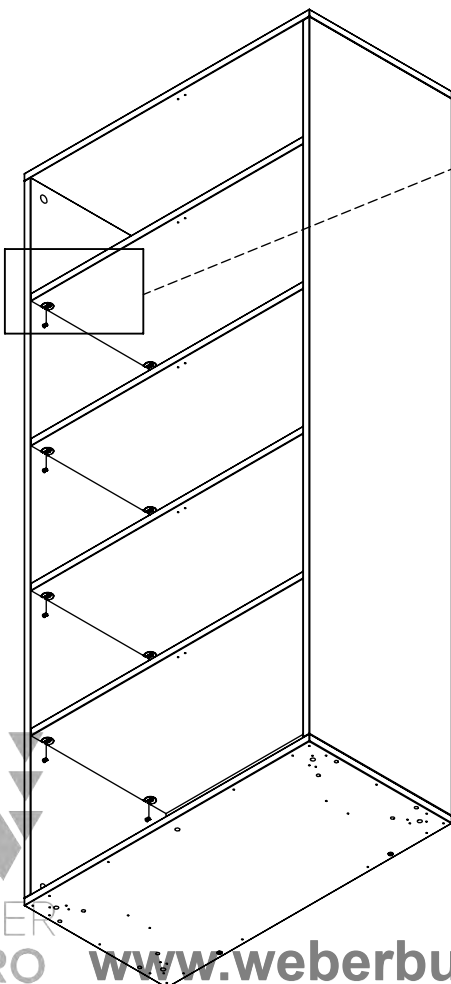
8



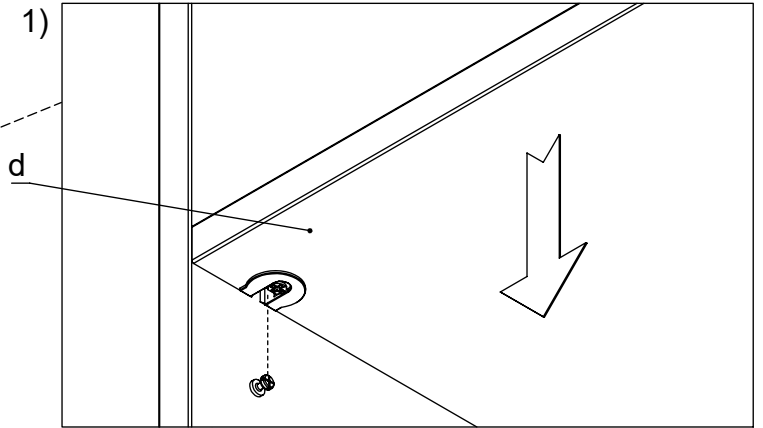
7



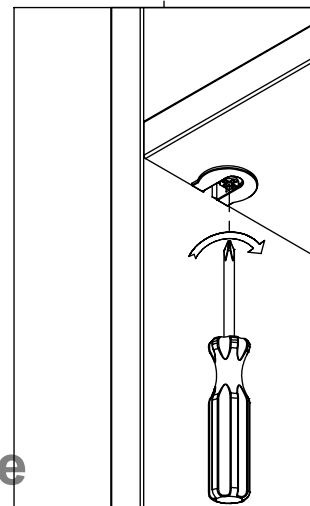
9



1)



2)



M60EC108 1 / 1

Reikalingi įrankiai:



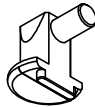
①



②



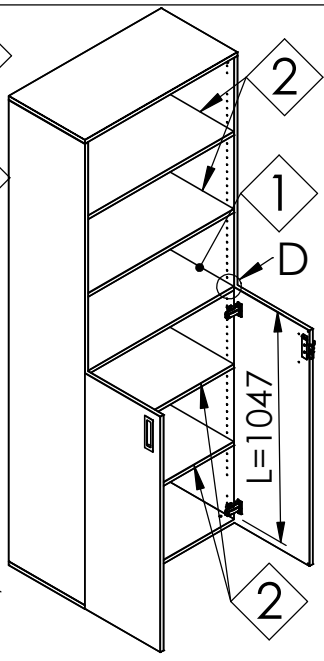
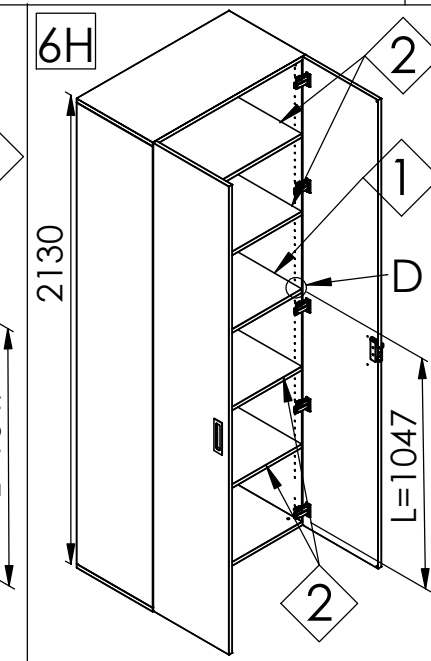
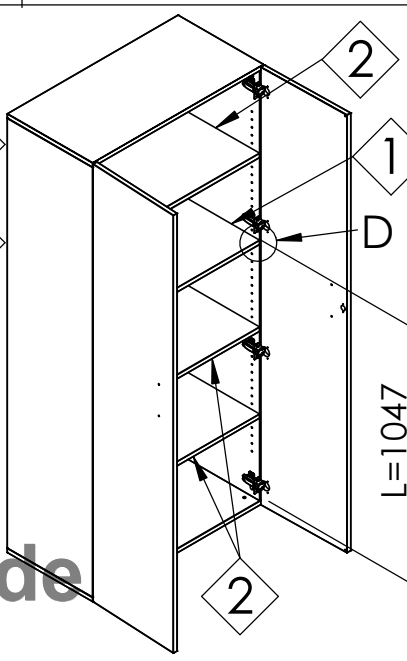
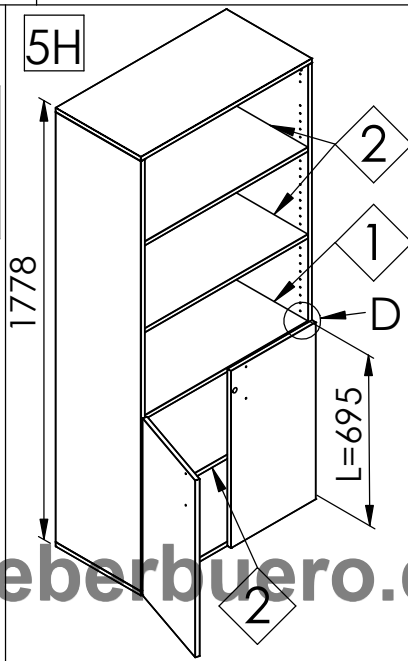
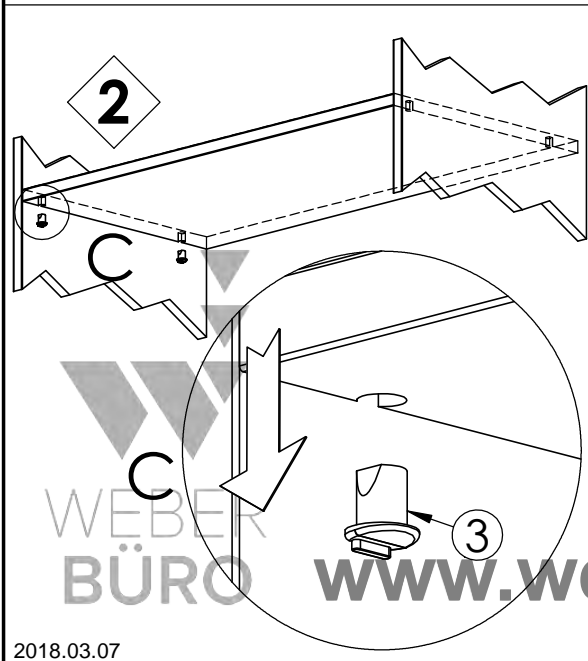
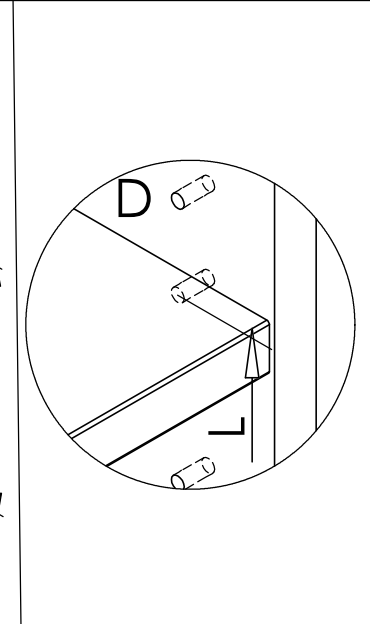
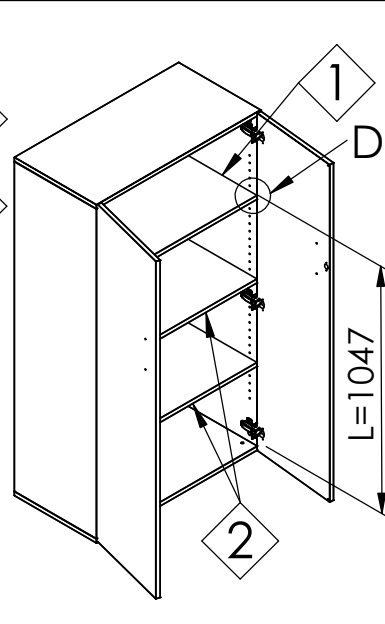
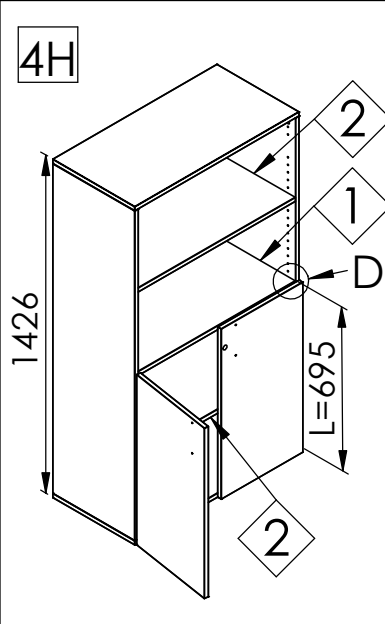
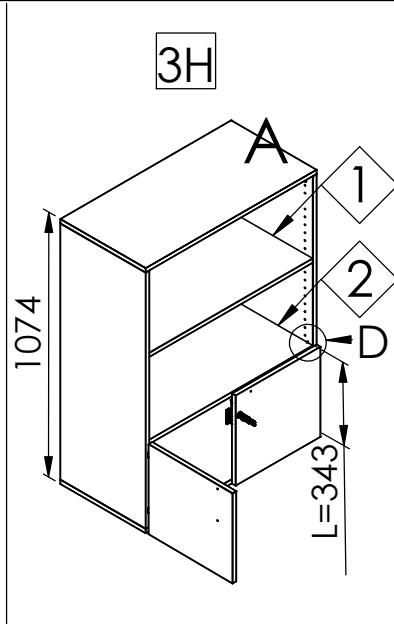
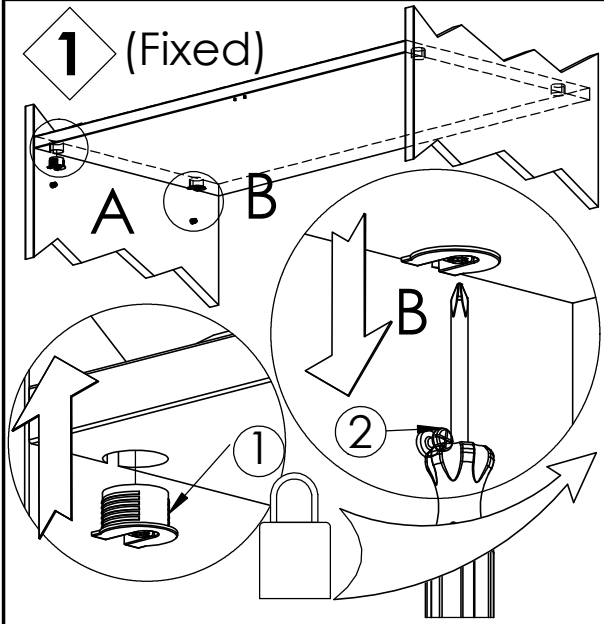
③



Инструменты для сборки:

Requiring tools:

Surinkimo schema  
Схема сборки  
Assembling scheme



WEBER  
BÜRO

www.weberbuero.de

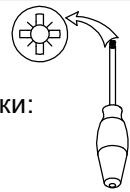
M60EC125

1 / 1

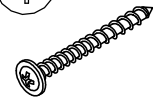
Reikalingi įrankiai:

Инструменты для сборки:

Required tools:



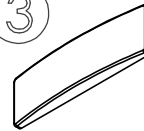
1



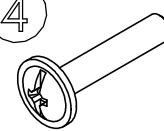
2



3

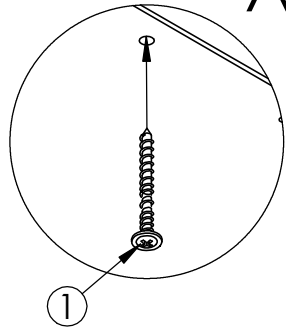
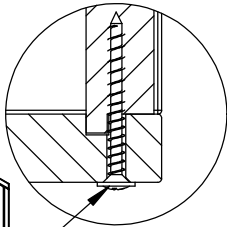
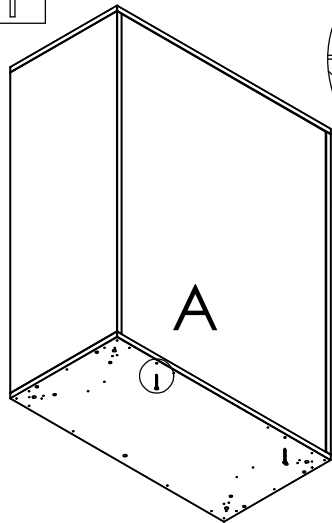


4



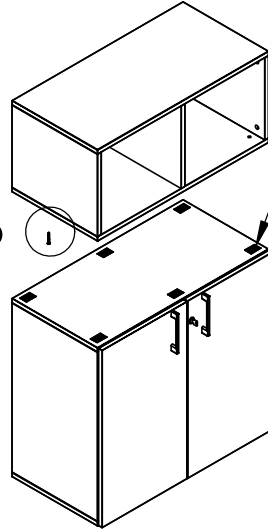
Surinkimo schema  
Схема сборки  
Assembling scheme

1



A

B

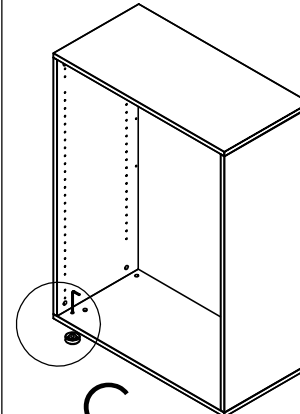


Attention! COZ053

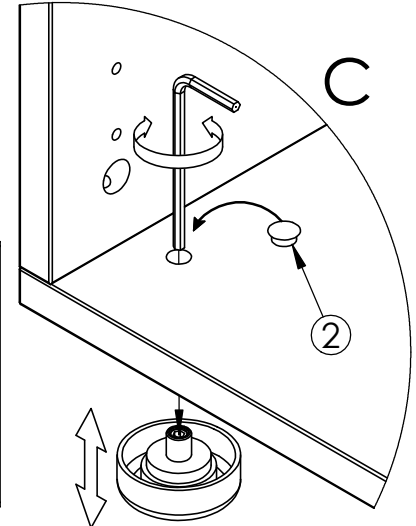
B

1

2



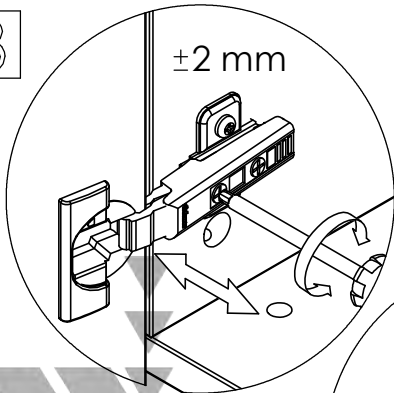
C



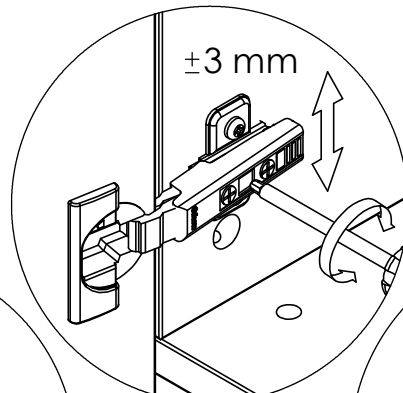
C

2

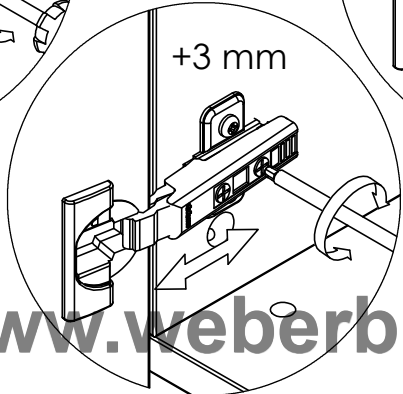
3



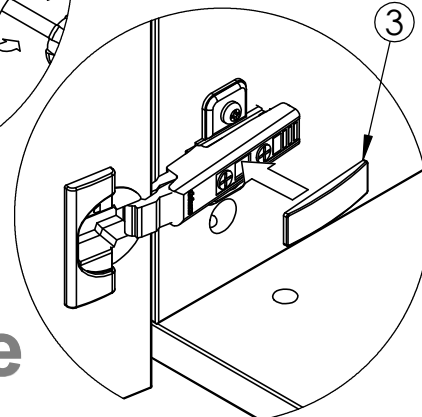
±2 mm



±3 mm

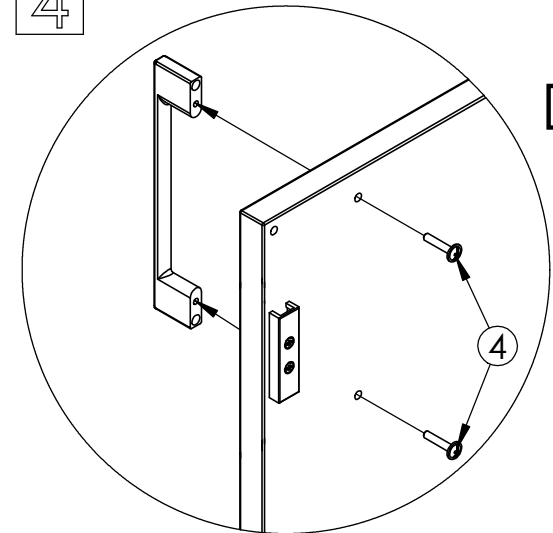


+3 mm



3

4



D

4

WEBER  
BÜRO

[www.weberbuero.de](http://www.weberbuero.de)