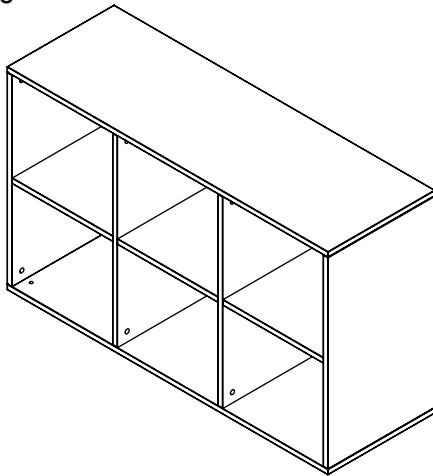
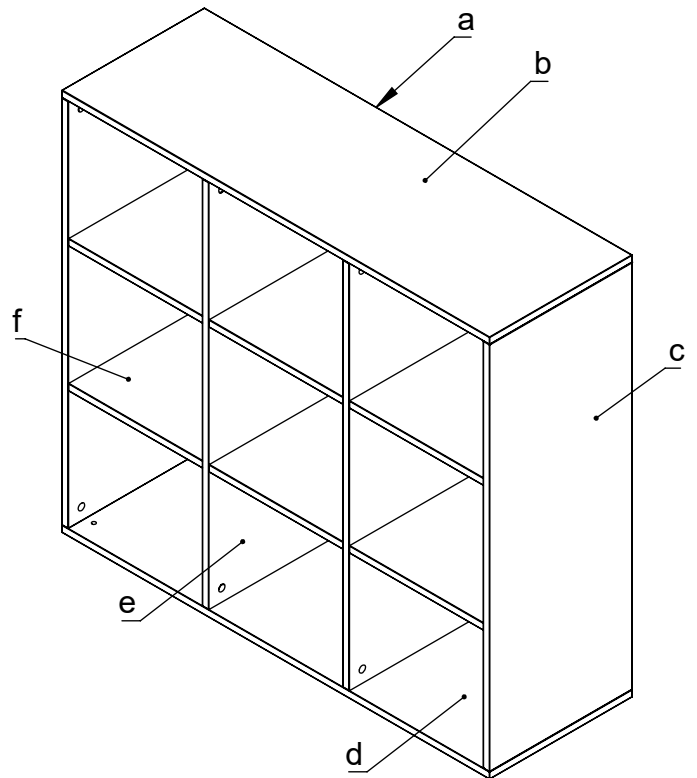
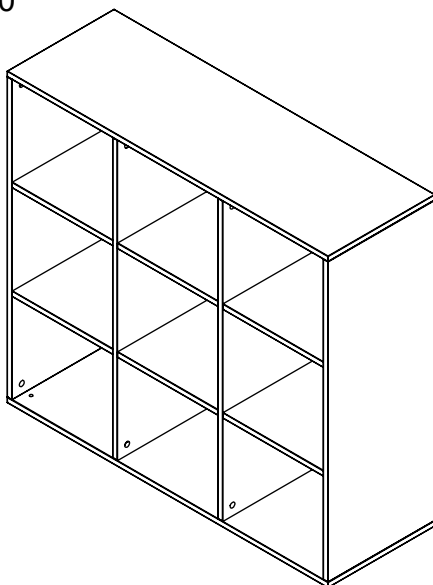


<b>M60EC105</b>				①		②		③			
EN	Assembling scheme			15/18 M42B0001	x16	5/11x34 M42B0022	x16	∅ 8x30 M42H0001	x16		
DE	Montageschema										
FR	Schéma d'assemblage										
<p>a - x1</p>			<p>b - x1</p> <p>c - x2</p> <p>d - x1</p>			<p>e - x2</p> <p>f - x*</p>			④ 	⑤ 	⑥ 
						∅ 4/18 M45A3010	x16	∅ 10/13 M45A2031	x4	4.5x45 M42A0110	x4
						⑦ 		⑧ 			
						∅ 20x12.5 M42B0049	*	∅ 5x8 M42B0050	*		

C2N120

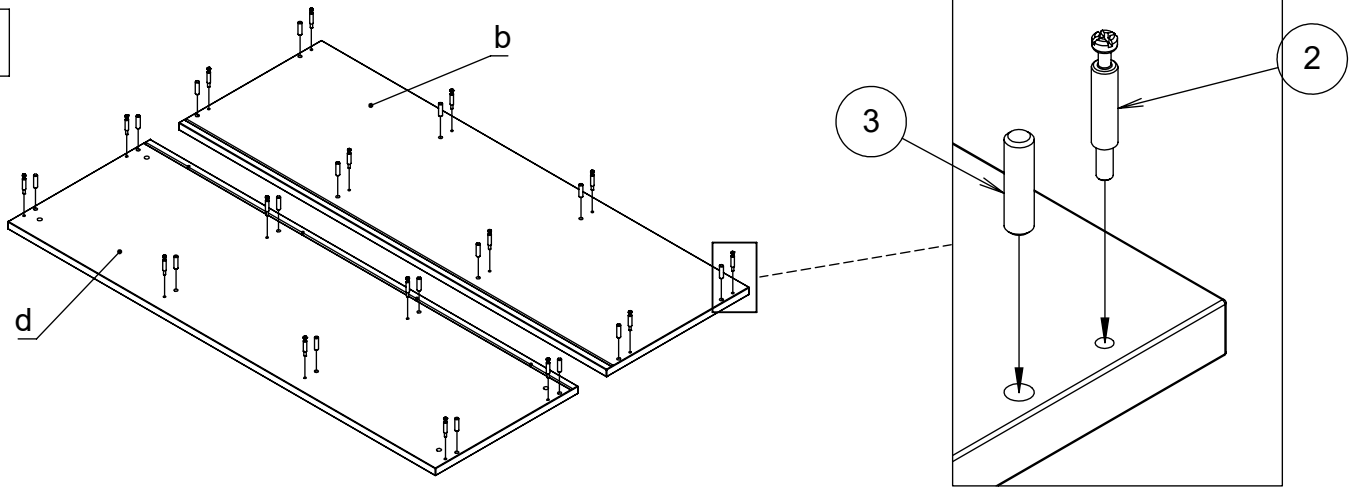


C3N120

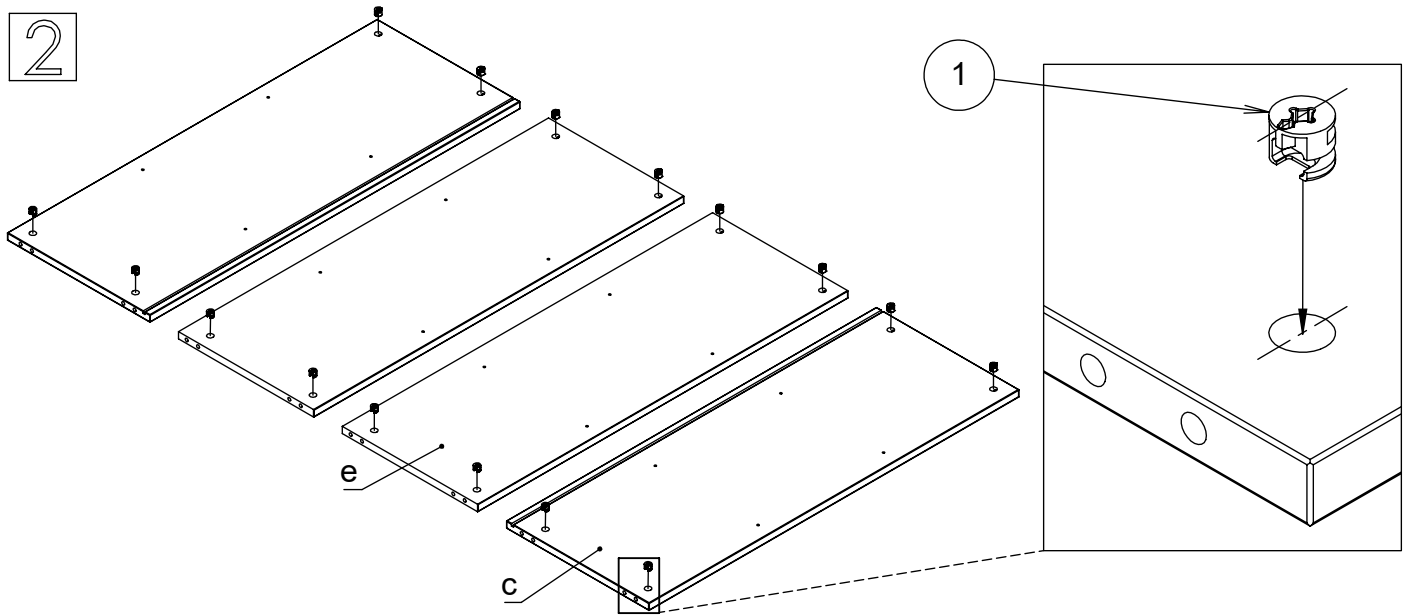


EN	*Configuration depends on order option
DE	*Die Konfiguration hängt davon der Bestelloption ab
FR	*La configuration dépend de l'option de commande

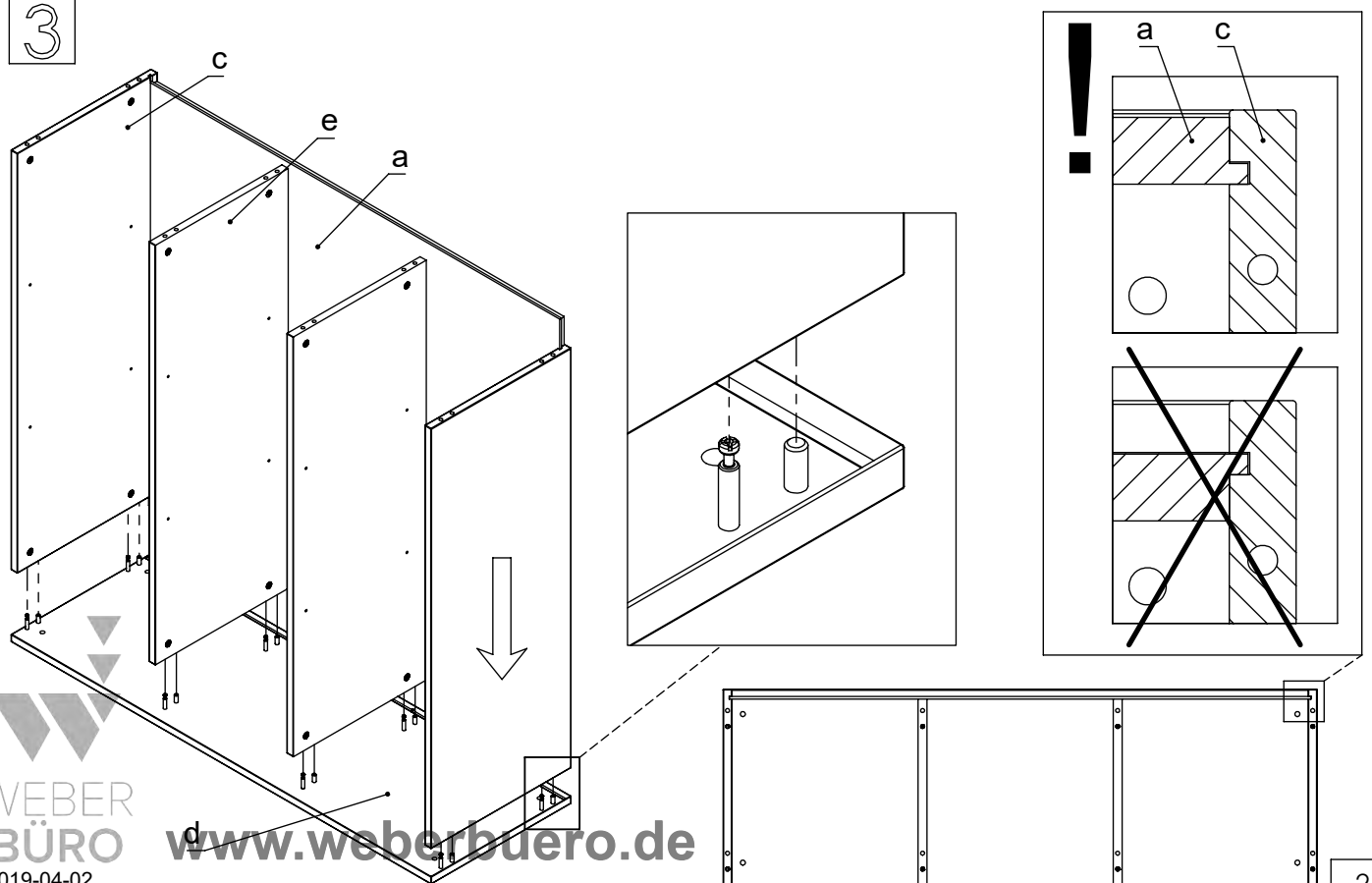
1



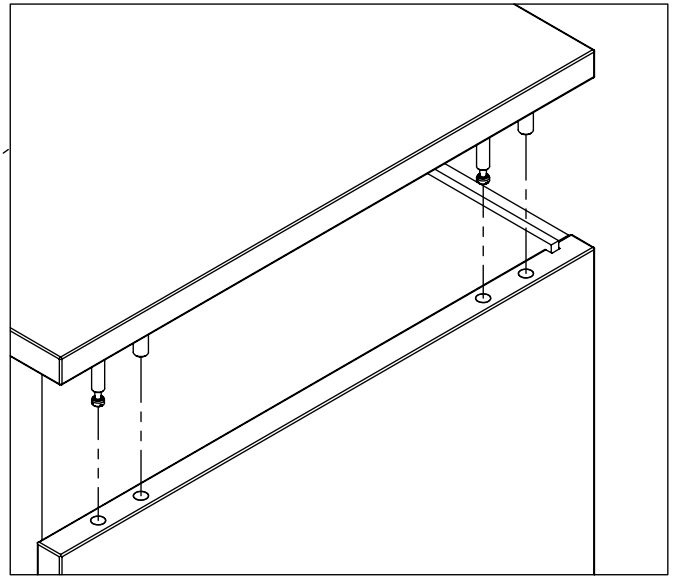
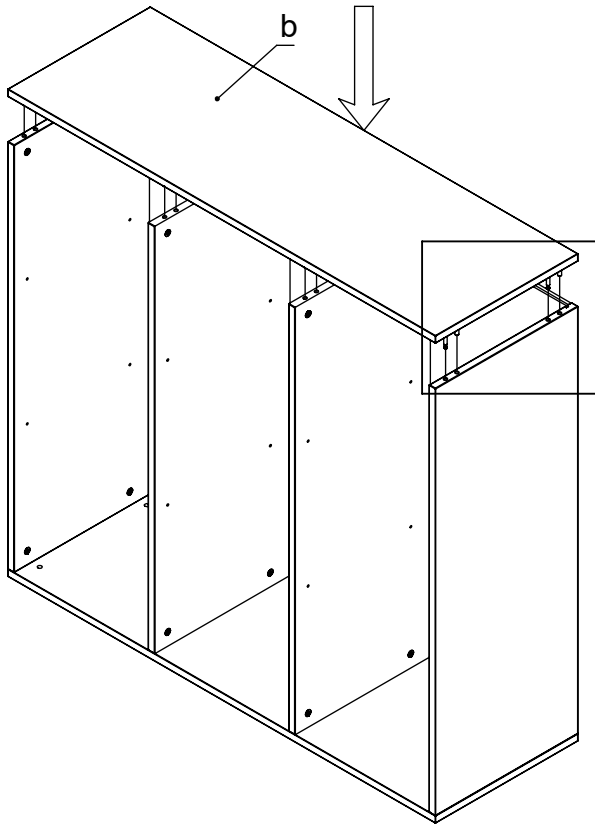
2



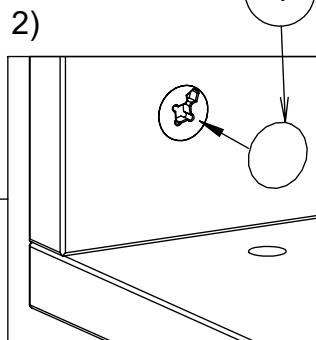
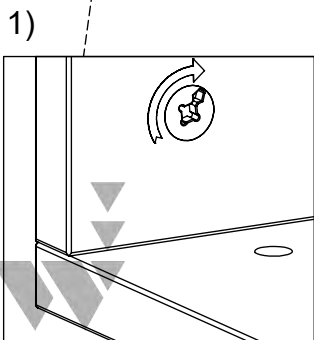
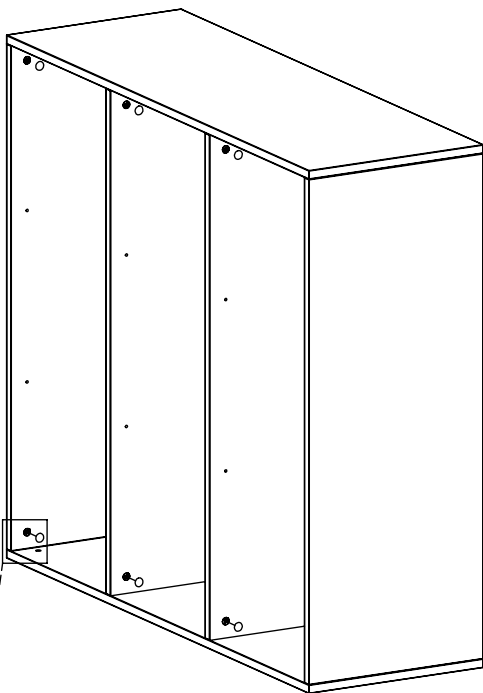
3



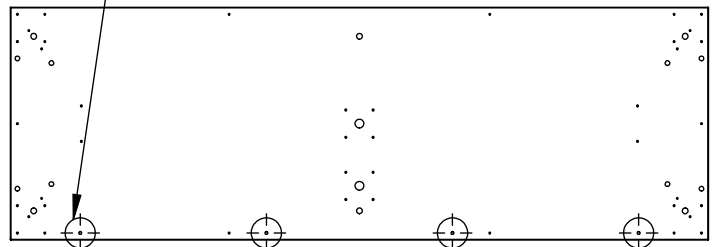
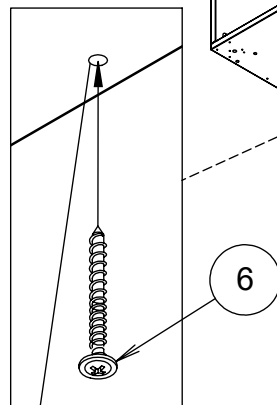
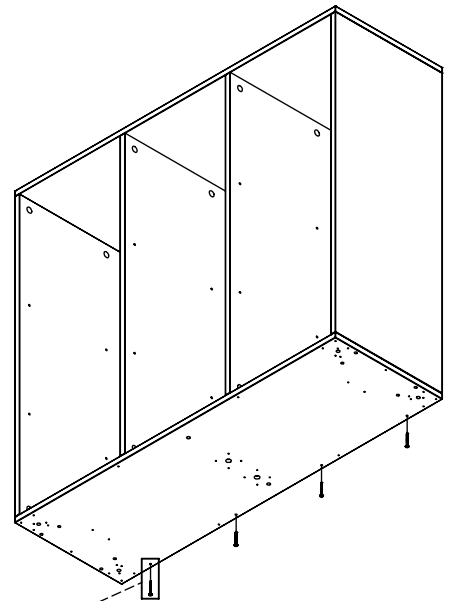
4



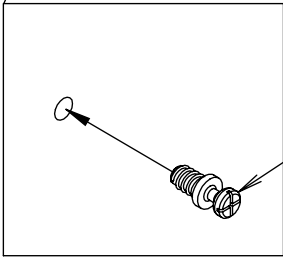
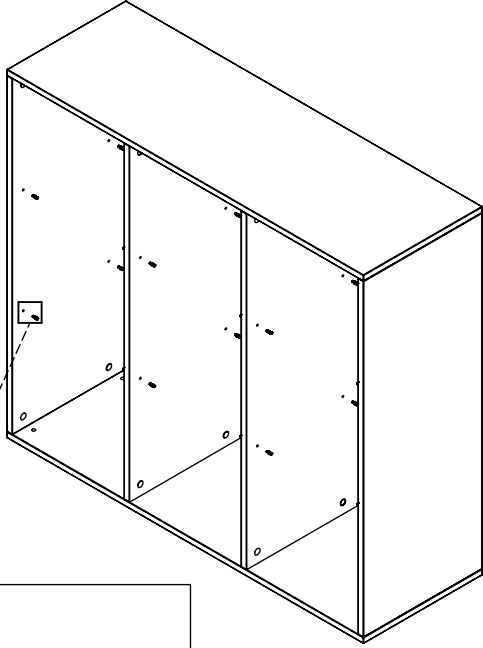
5



6

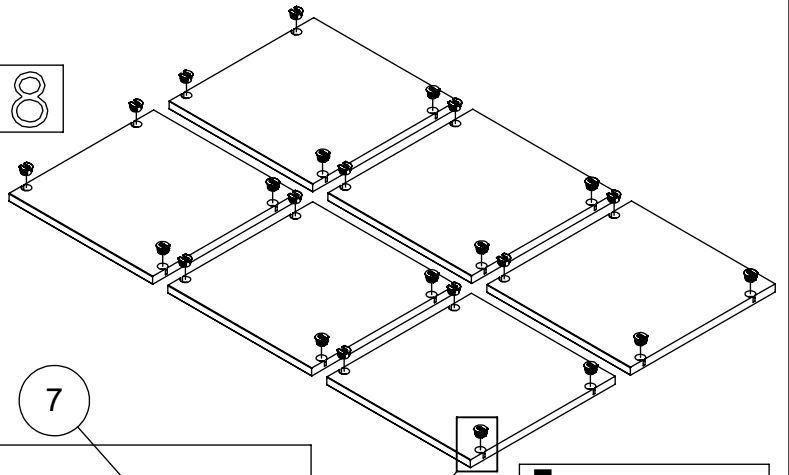


7

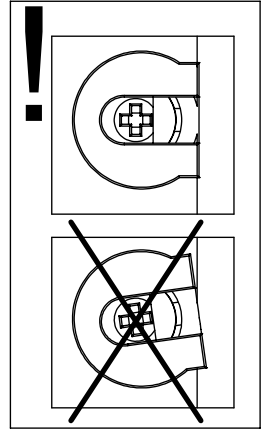
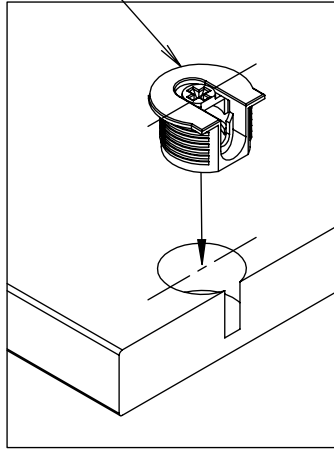


8

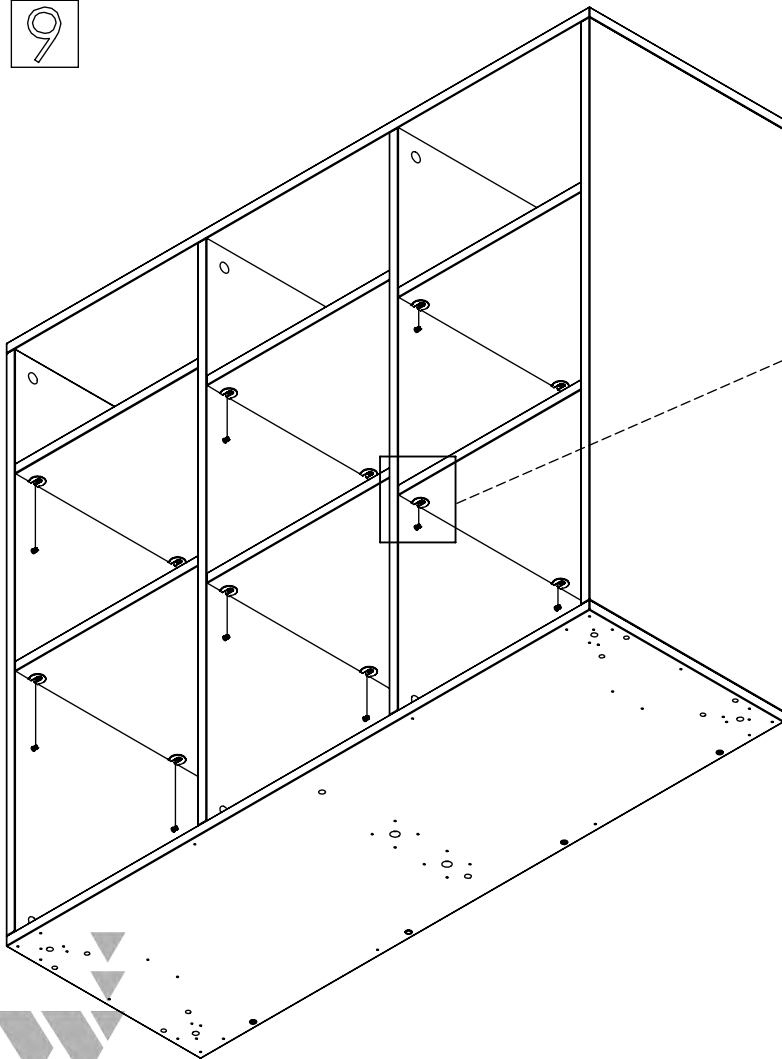
8



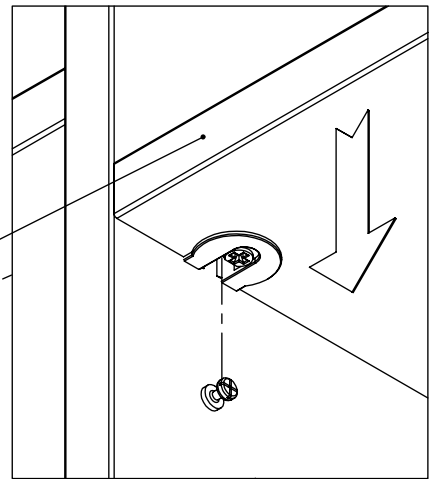
7



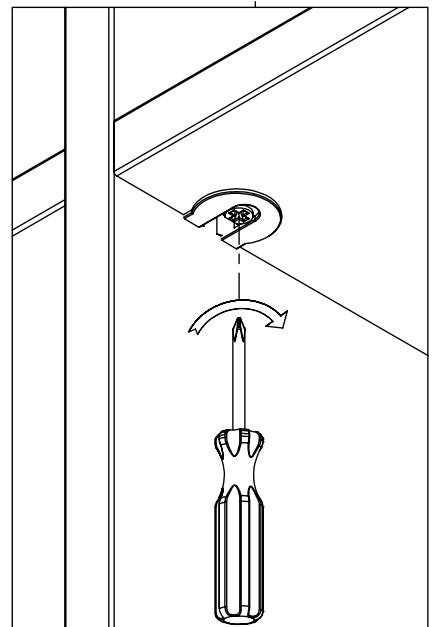
9



1)



2)



M60EC108 1 / 1

Reikalingi įrankiai:



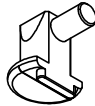
①



②



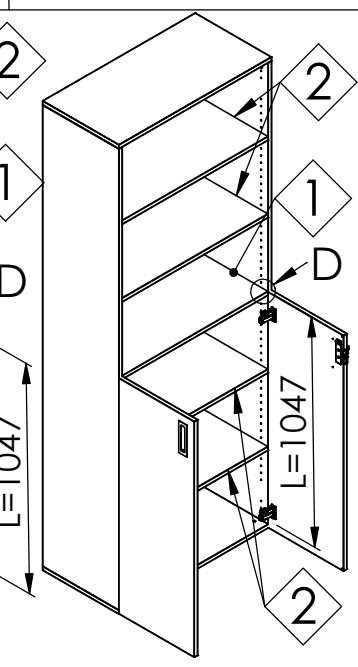
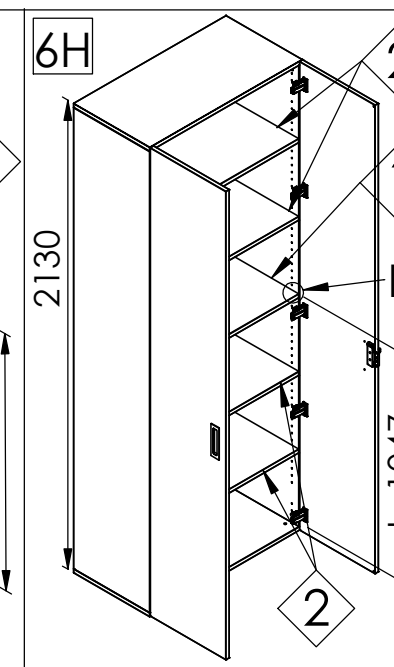
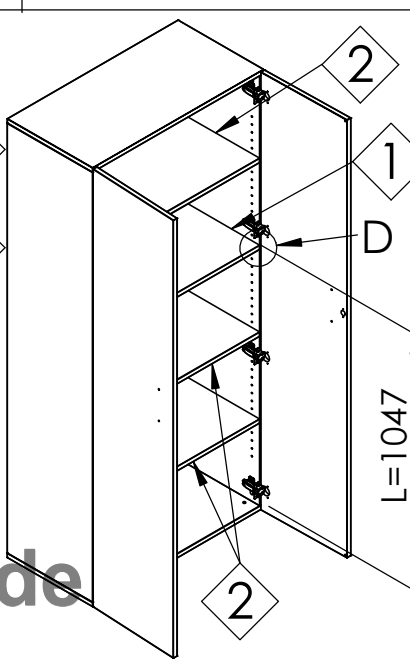
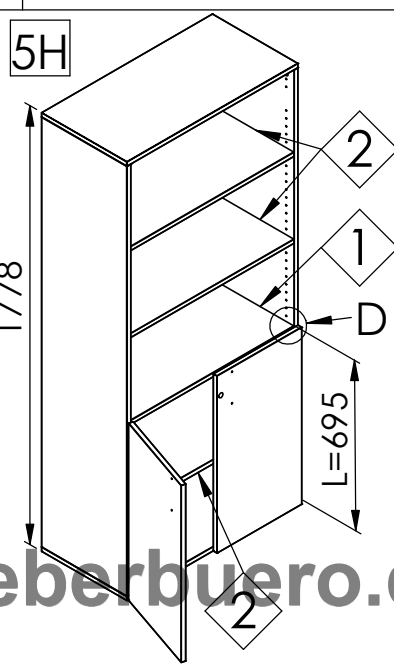
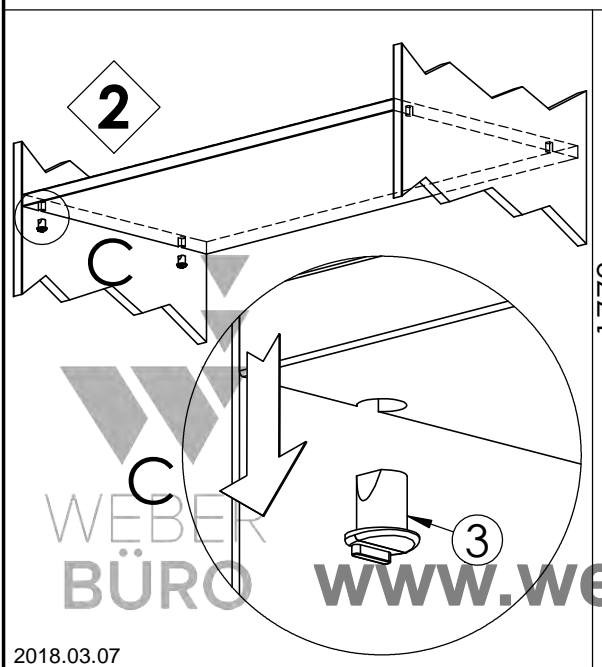
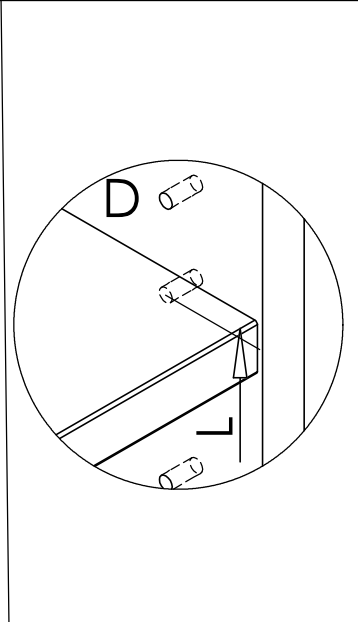
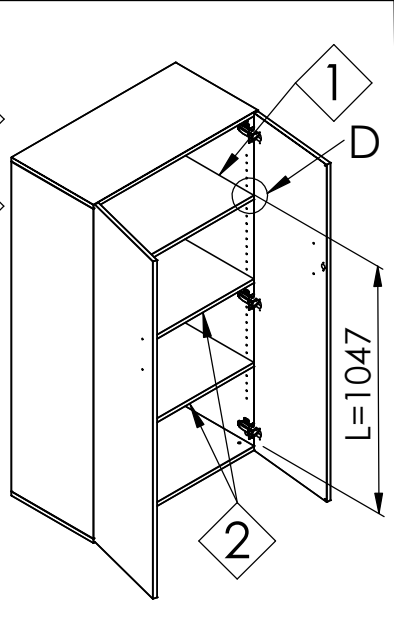
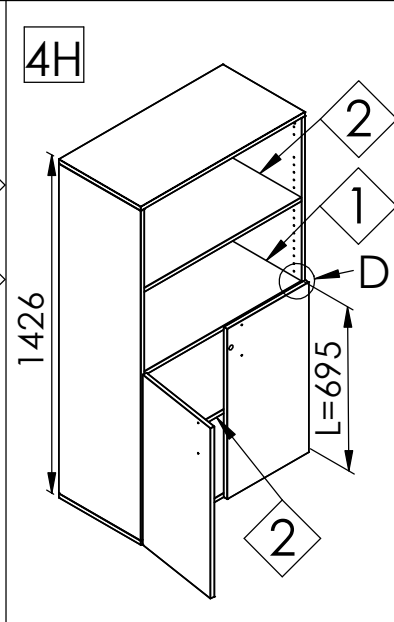
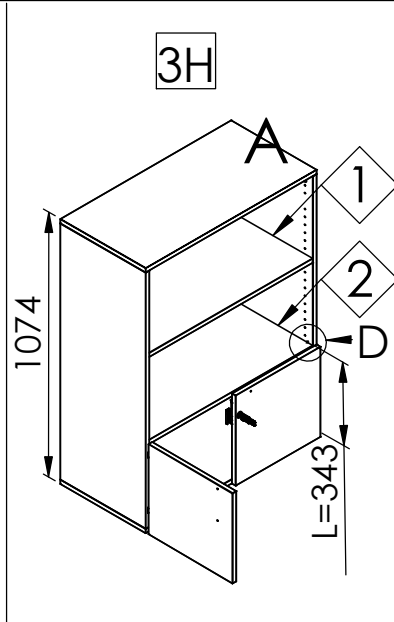
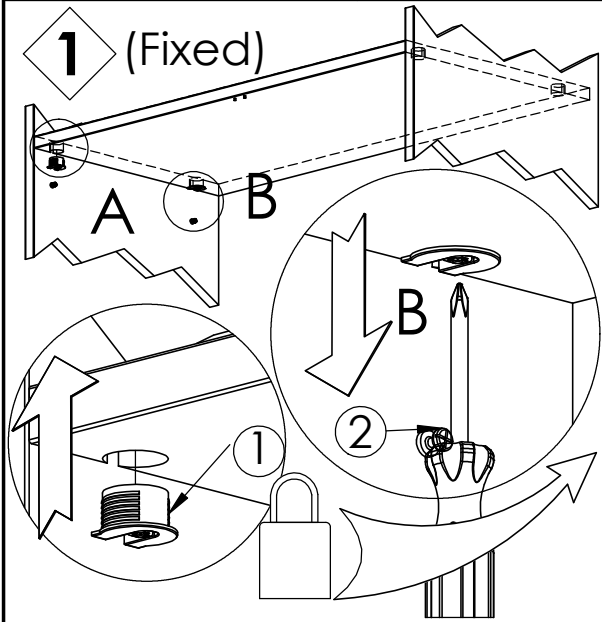
③



Surinkimo schema  
Схема сборки  
Assembling scheme

Инструменты для сборки:

Requiring tools:



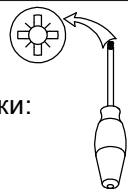
M60EC125

1 / 1

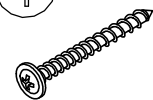
Reikalingi įrankiai:

Инструменты для сборки:

Required tools:



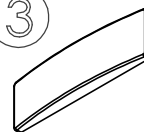
1



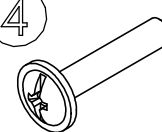
2



3

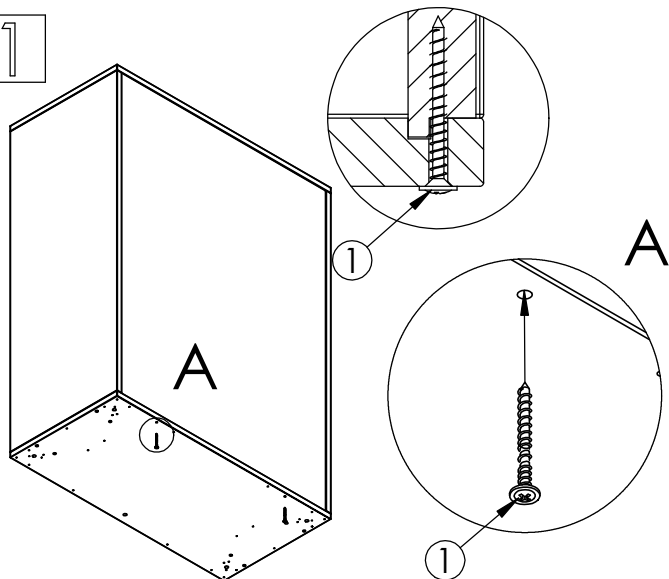


4

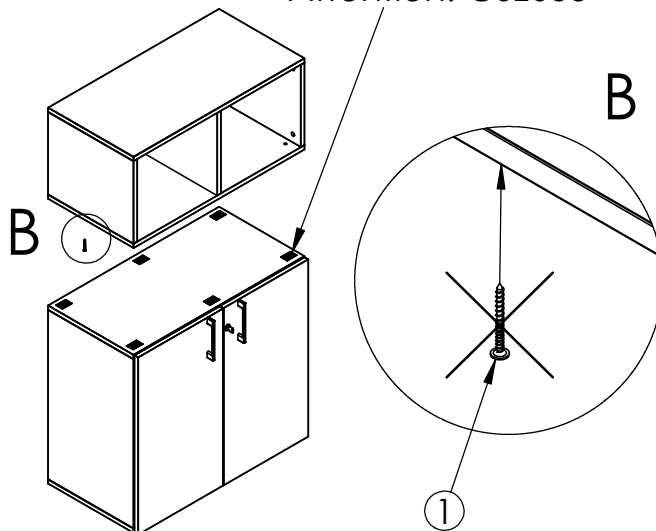


Surinkimo schema  
Схема сборки  
Assembling scheme

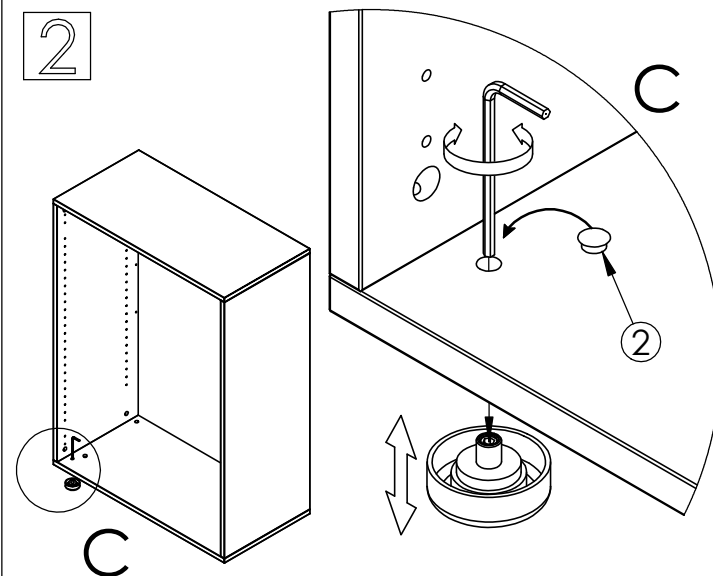
1



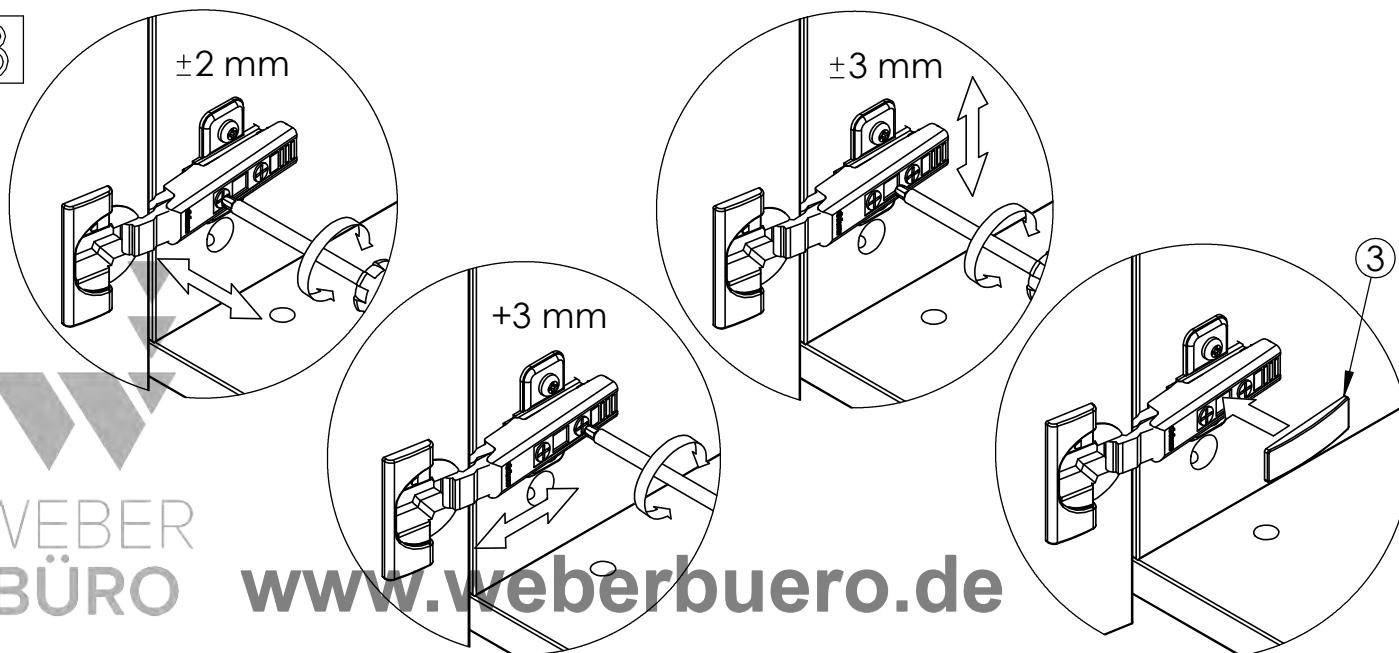
Attention! COZ053



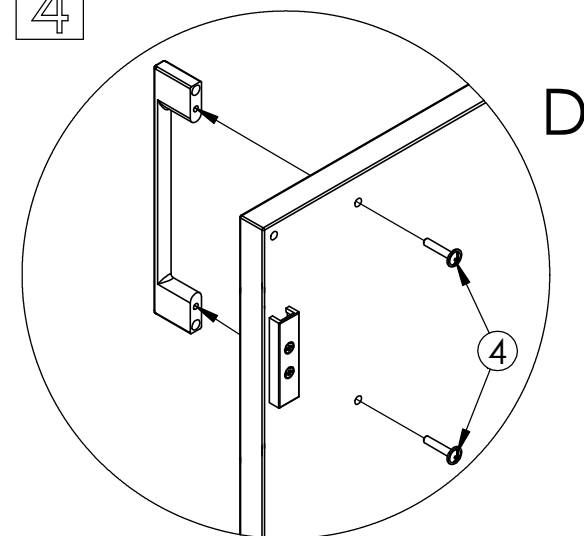
2



3



4



WEBER  
BÜRO

[www.weberbuero.de](http://www.weberbuero.de)