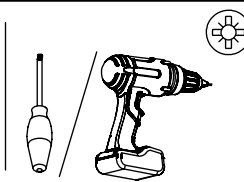
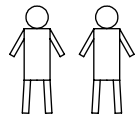
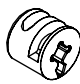
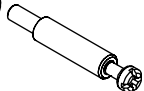



# M60EC102


EN Assembling scheme  
 DE Montageschema  
 FR Schéma d'assemblage




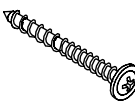
1  15/18  
M42B0001 x12

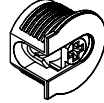
2  5/11x34  
M42B0022 x12

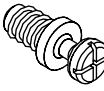
3   $\varnothing$ 8x30  
M42H0001 x12

4   $\varnothing$ 4/18  
M45A3010 x12

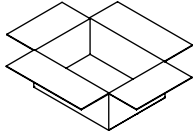
5   $\varnothing$ 10/13  
M45A2031 x5

6  4.5x45  
M42A0110 x2

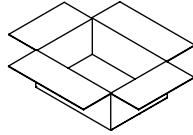
7   $\varnothing$ 20x12.5  
M42B0049 \*

8   $\varnothing$ 5x8  
M42B0050 \*

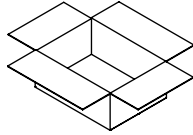
a - x1



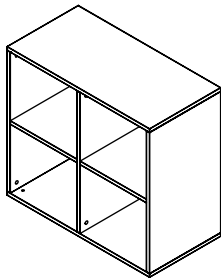
b - x1  
c - x2  
d - x1



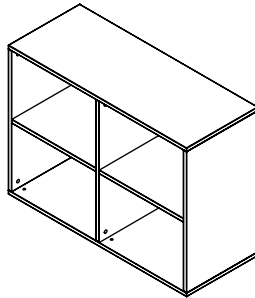
e - x\*  
f - x1



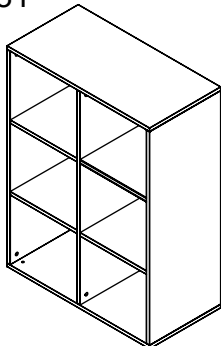
C2N081



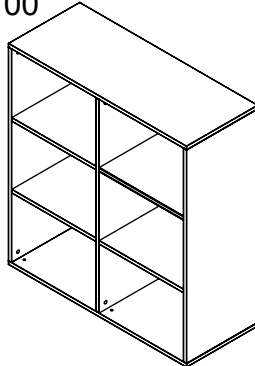
C2N100



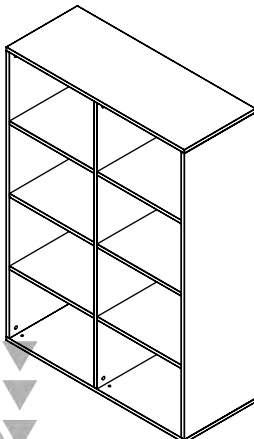
C3N081



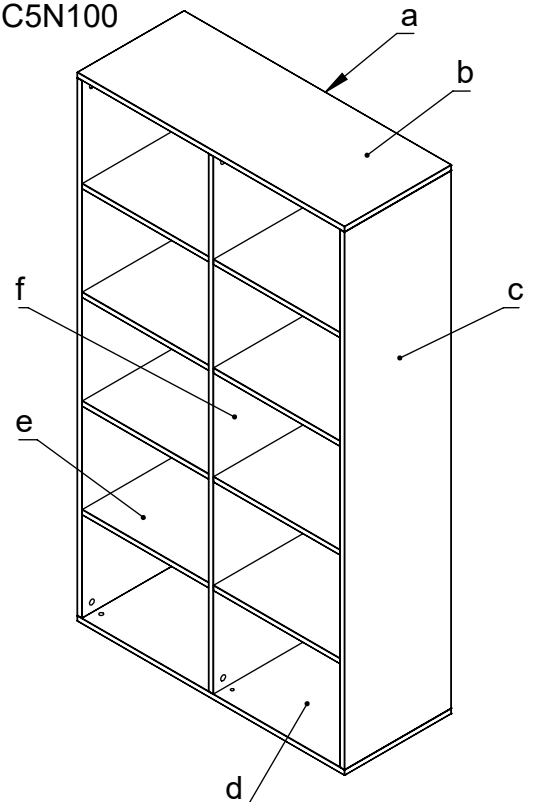
C3N100



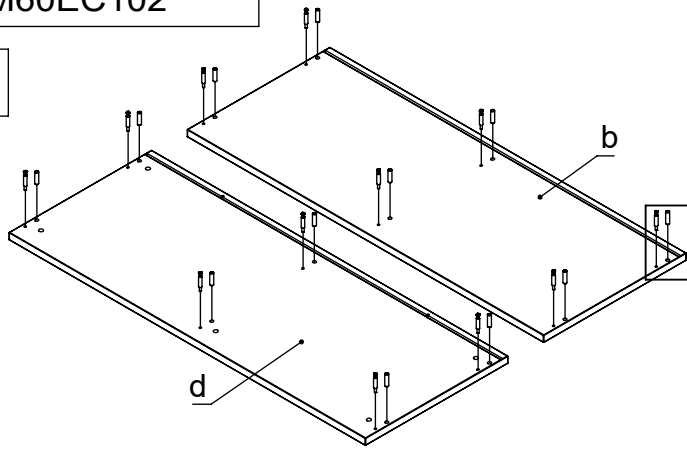
C4N100



C5N100

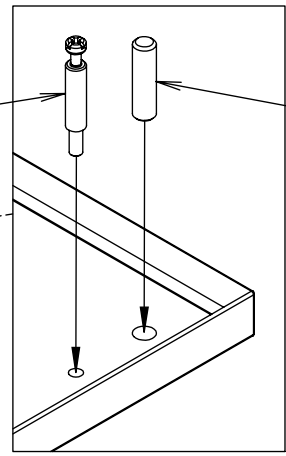


1

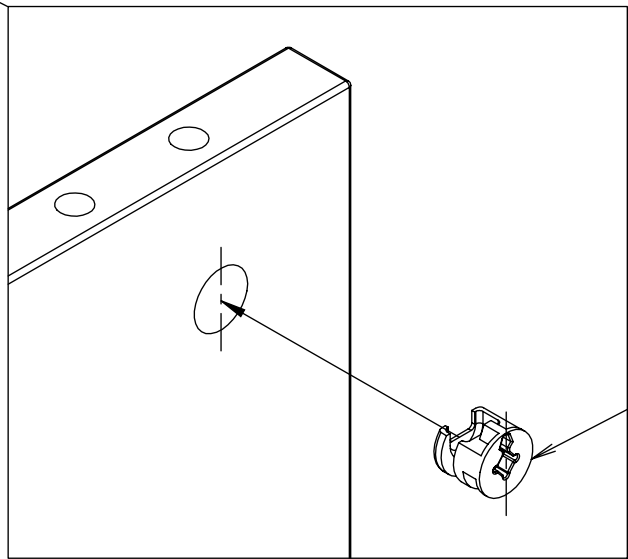
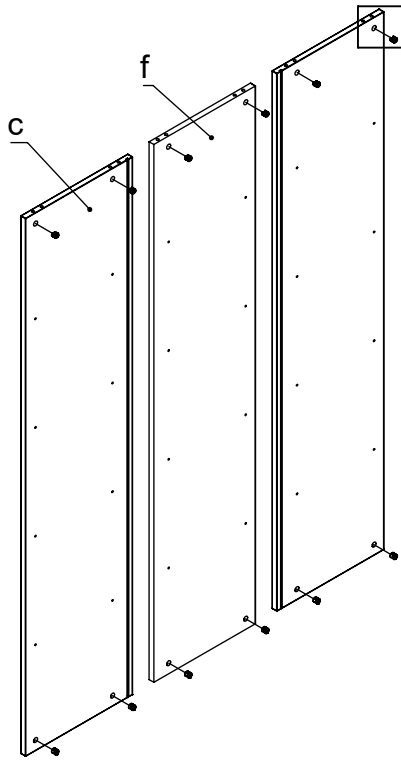


2

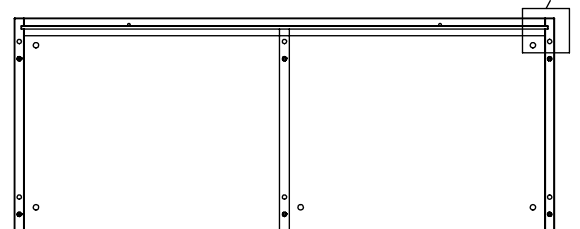
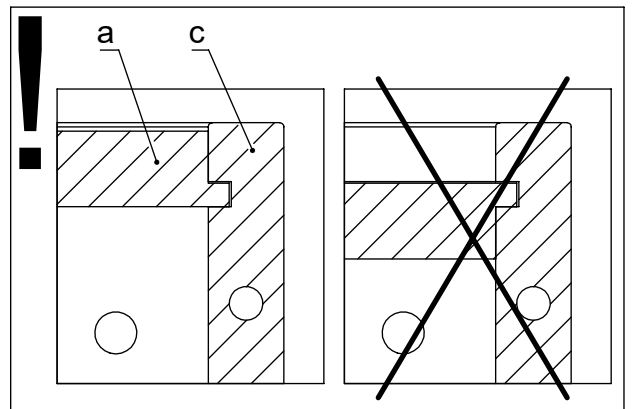
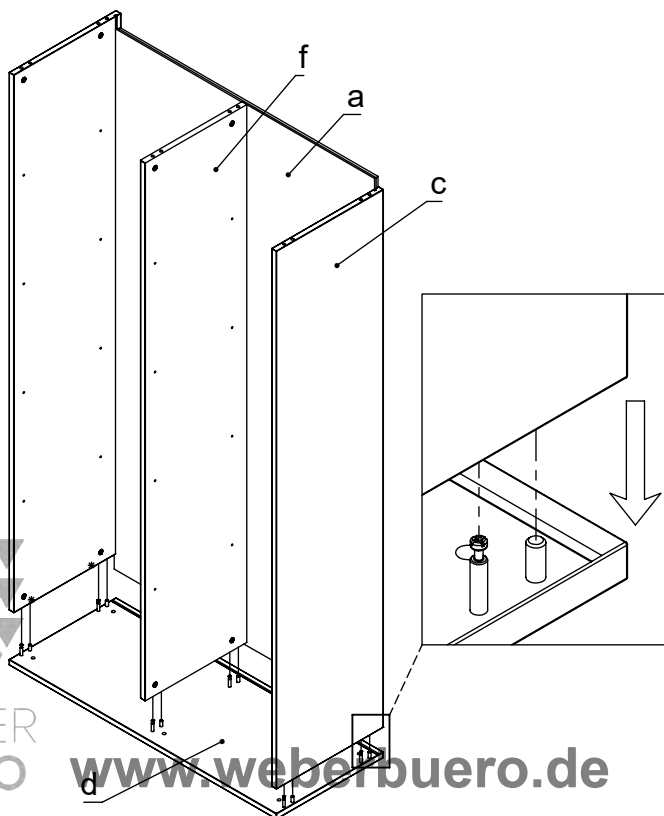
3



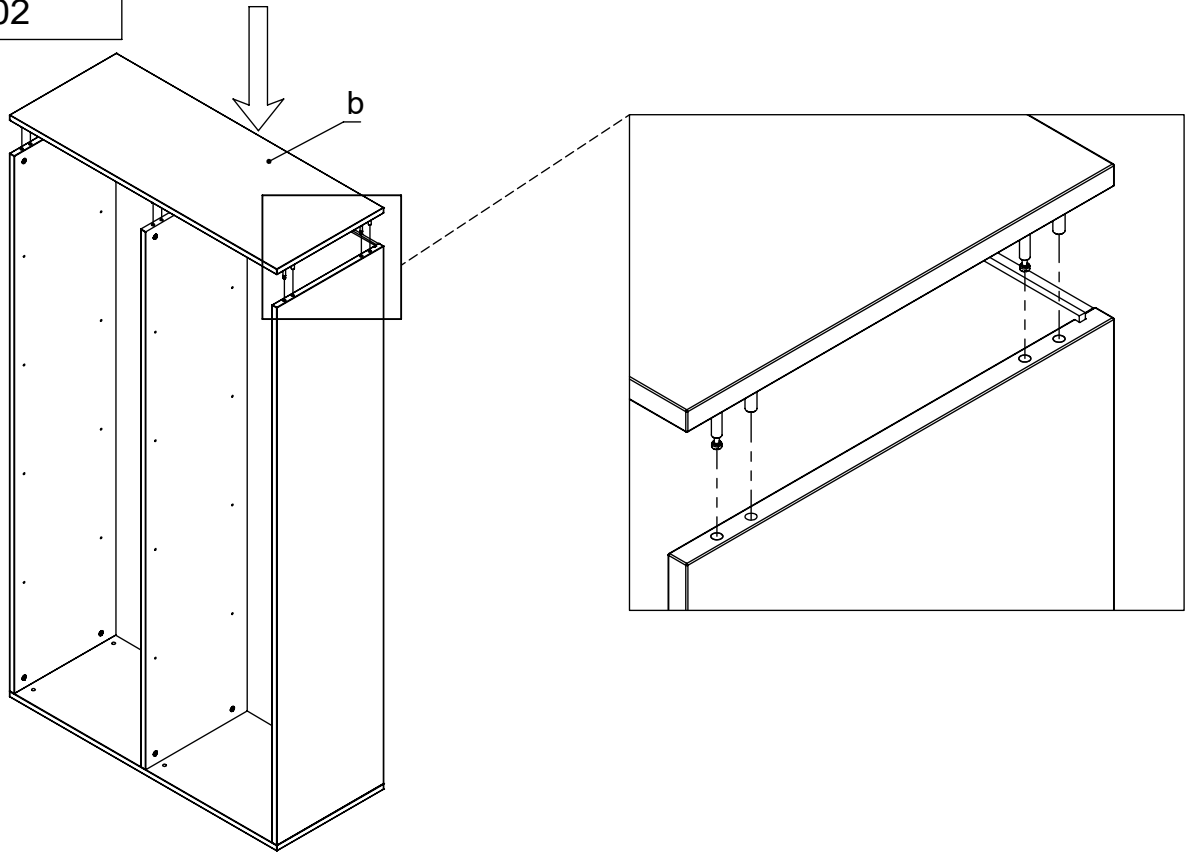
2



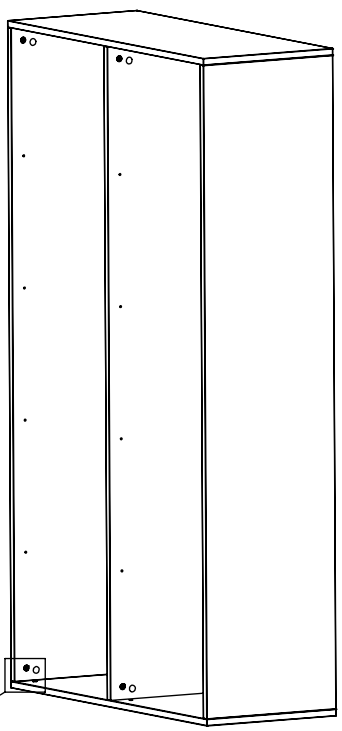
3



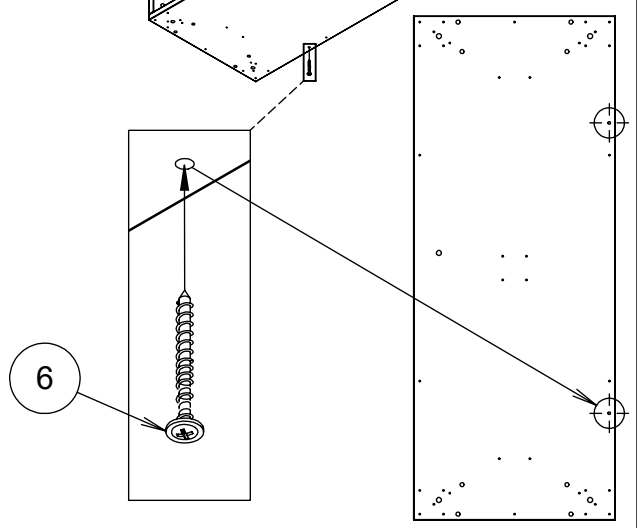
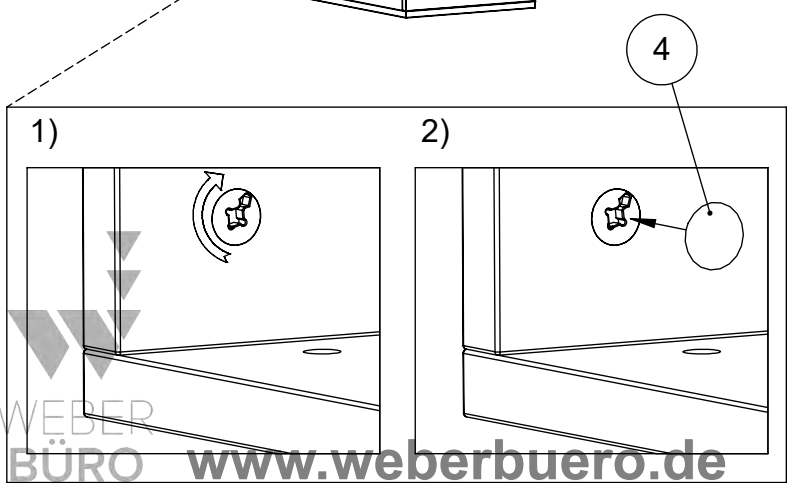
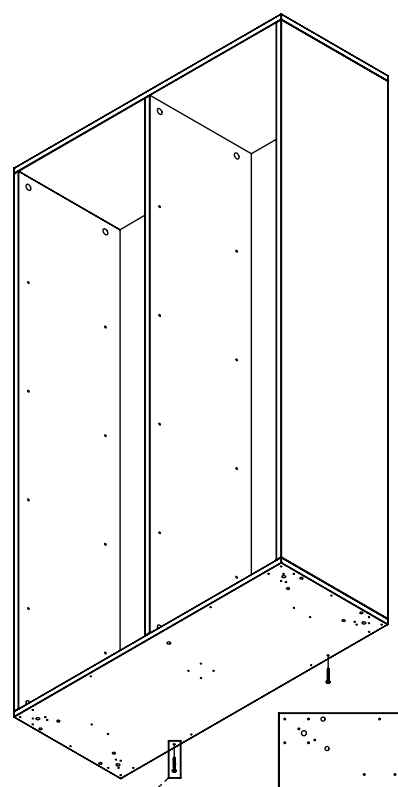
4



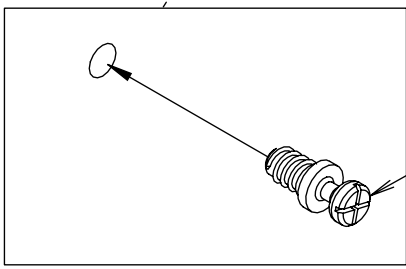
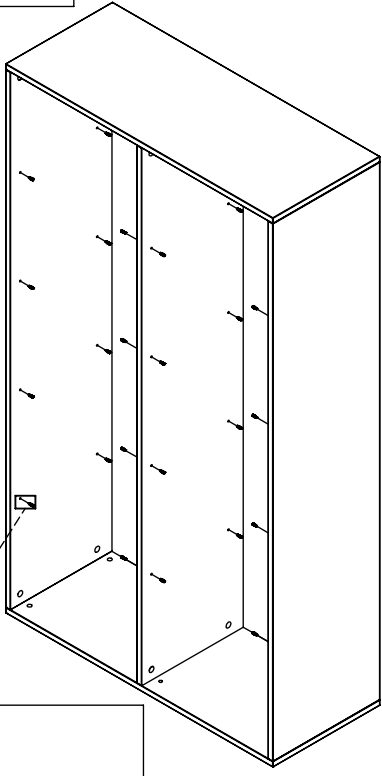
5



6

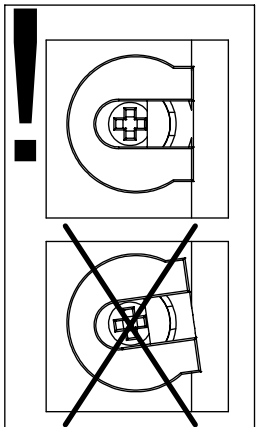
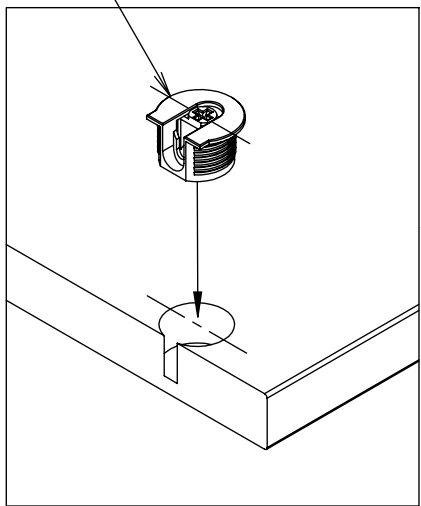
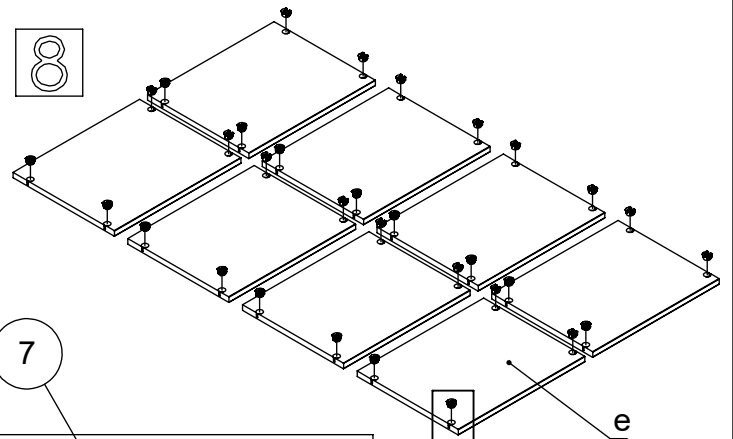


7

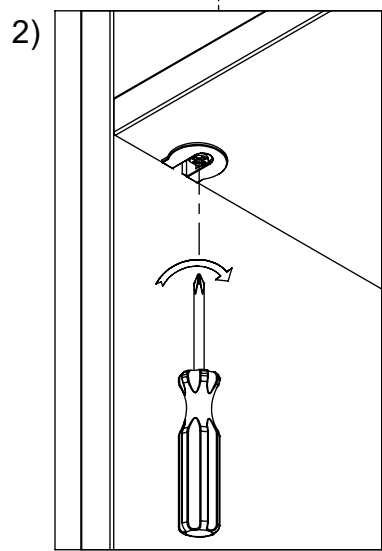
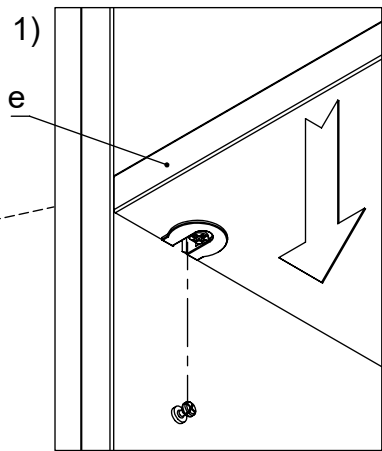
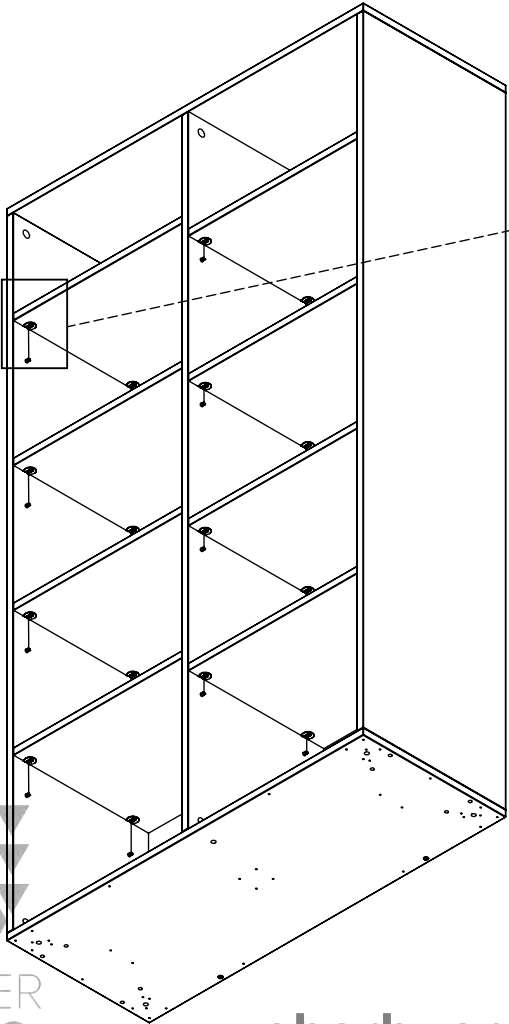


8

8

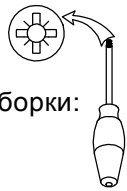


9



M60EC108 1 / 1

Reikalingi įrankiai:



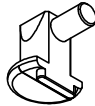
1



2



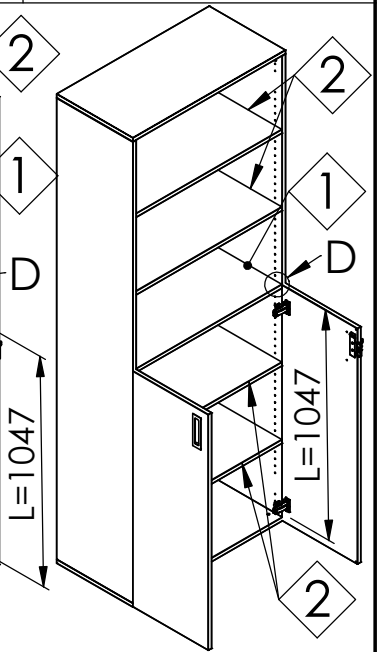
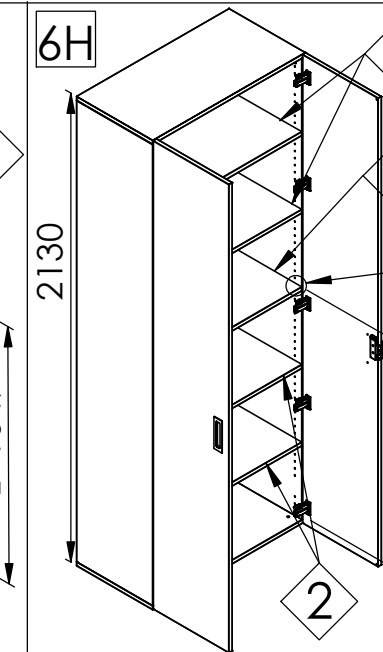
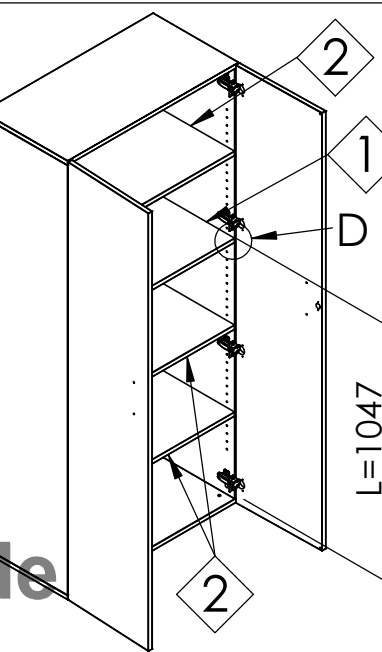
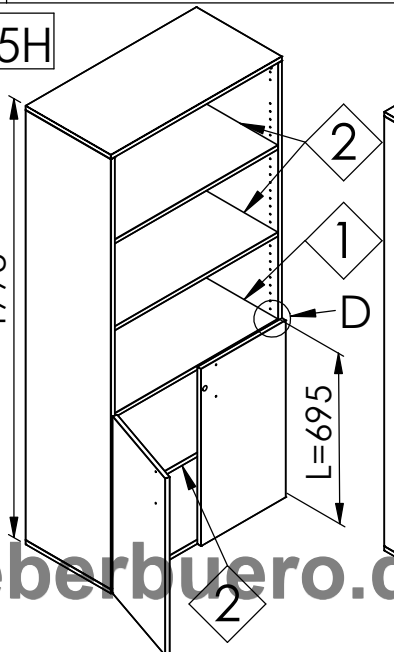
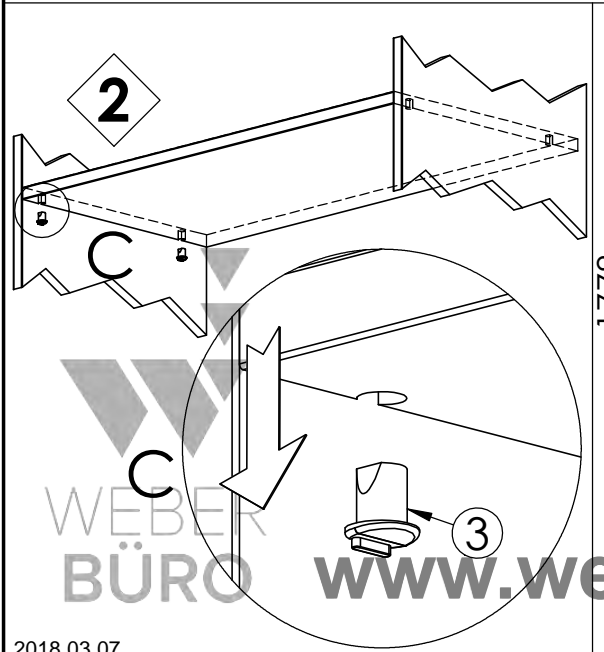
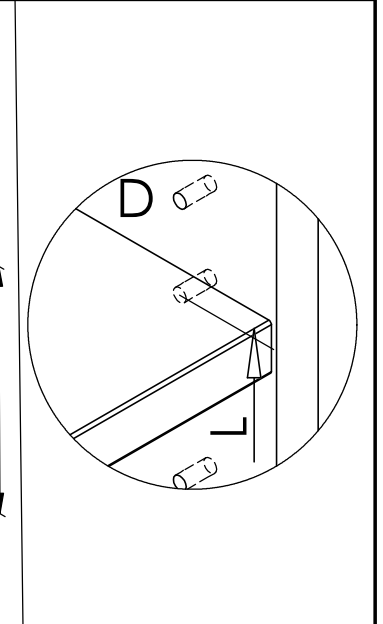
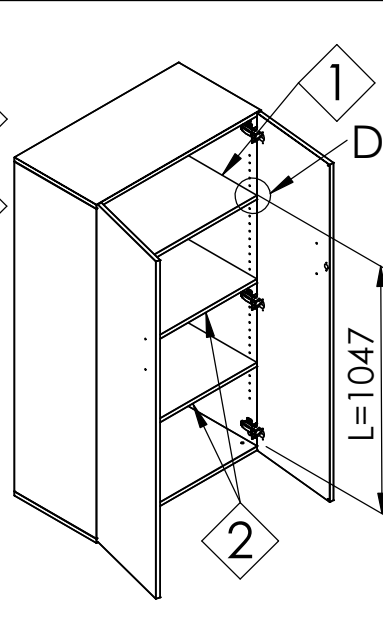
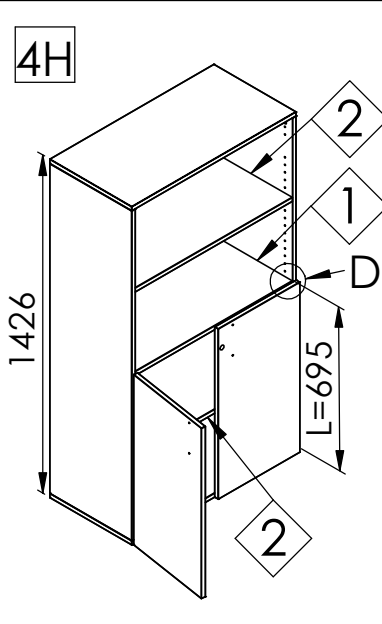
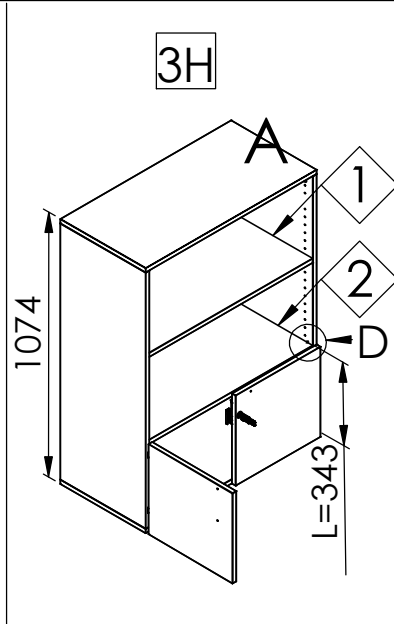
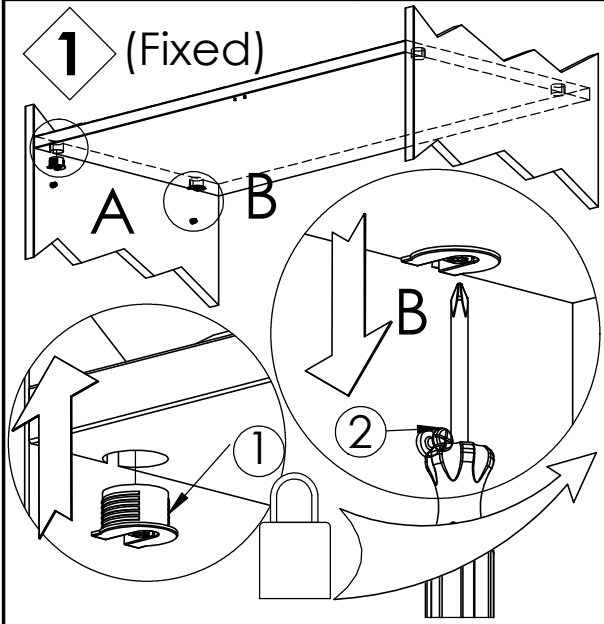
3



Инструменты для сборки:

Requiring tools:

Surinkimo schema  
Схема сборки  
Assembling scheme



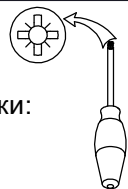
M60EC125

1 / 1

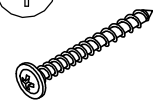
Reikalingi įrankiai:

Инструменты для сборки:

Required tools:



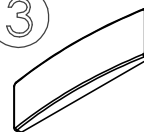
1



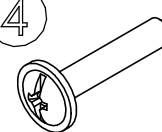
2



3

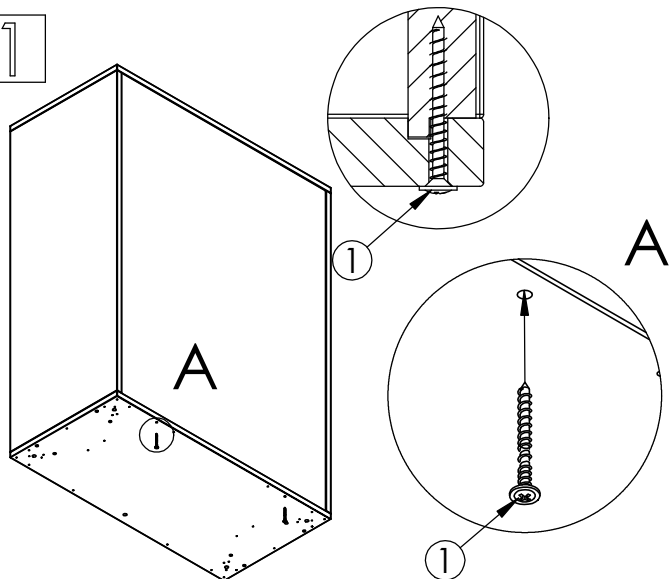


4

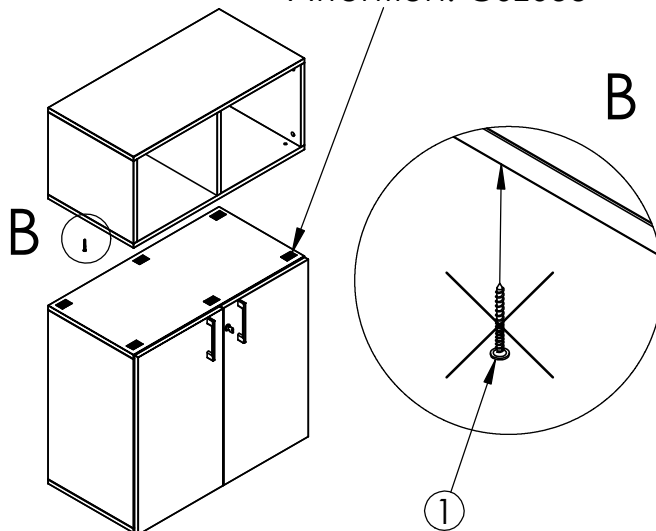


Surinkimo schema  
Схема сборки  
Assembling scheme

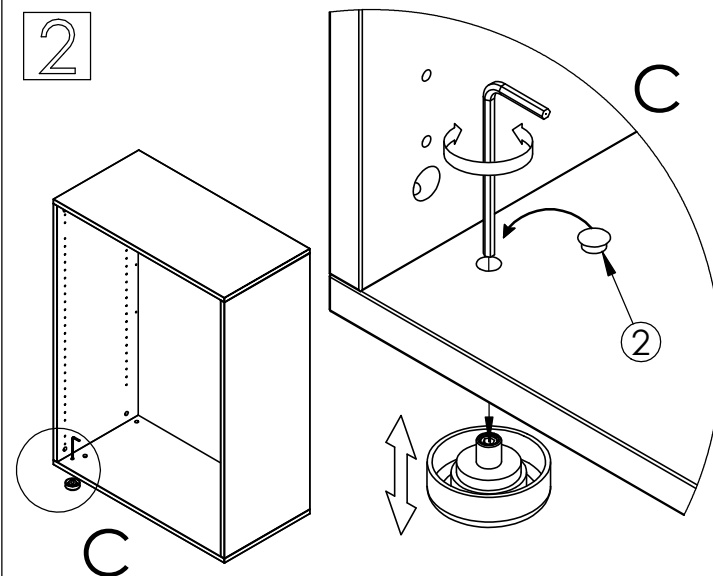
1



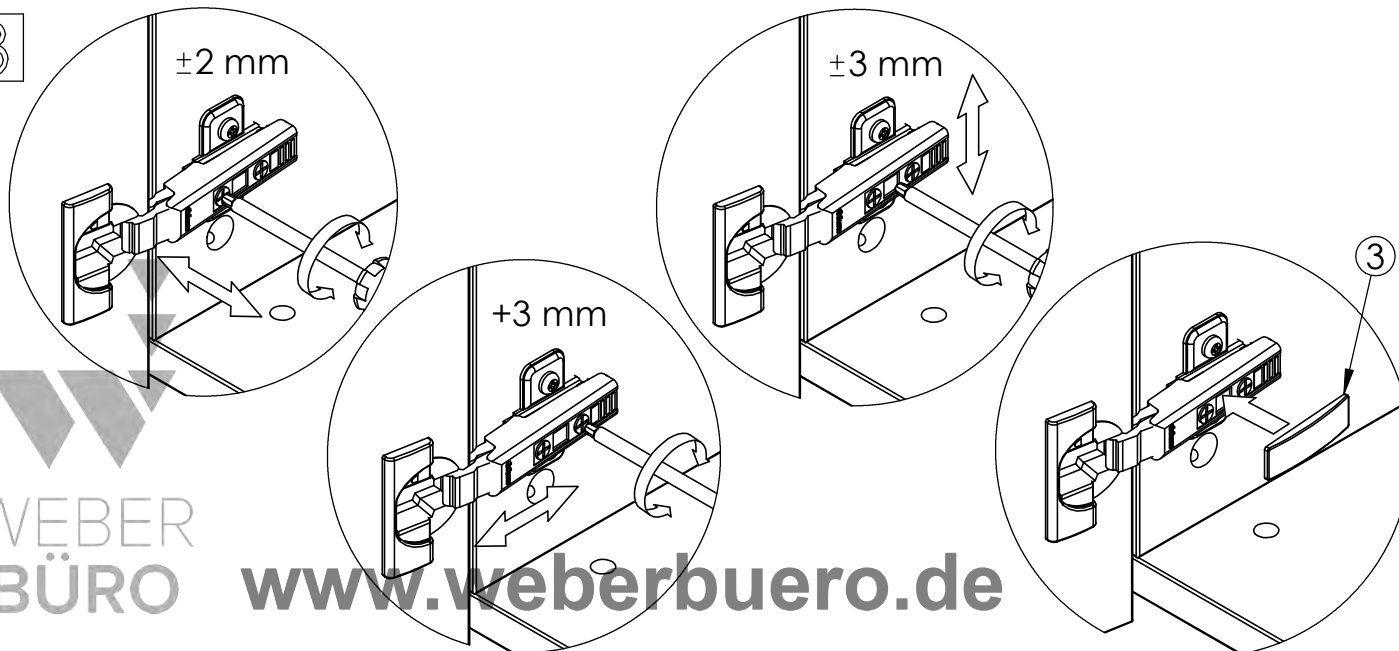
Attention! COZ053



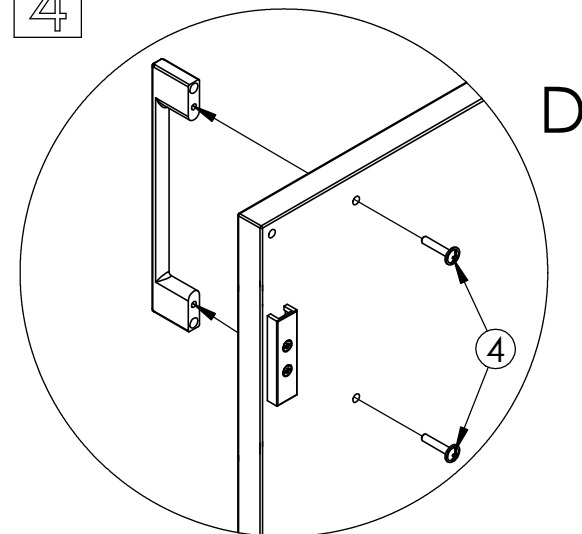
2



3



4



WEBER  
BÜRO

[www.weberbuero.de](http://www.weberbuero.de)