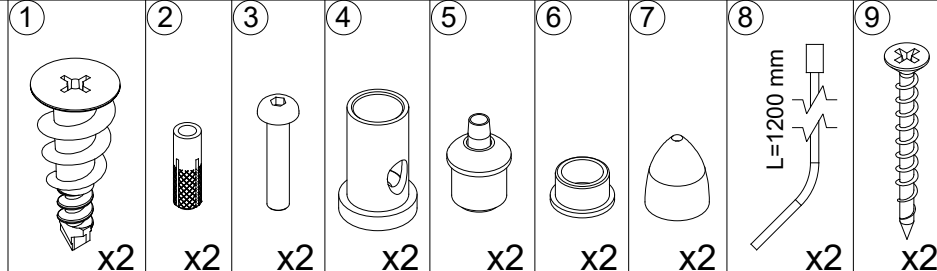
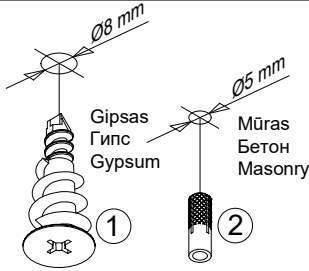
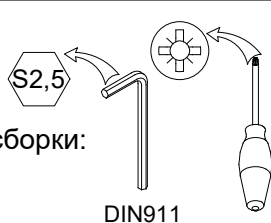


Surinkimo schema  
 Схема сборки  
 Assembling scheme

Reikalingi įrankiai:

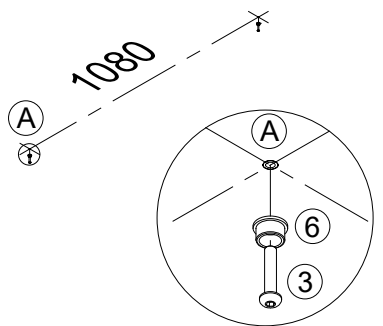
Инструменты для сборки:

Required tools:



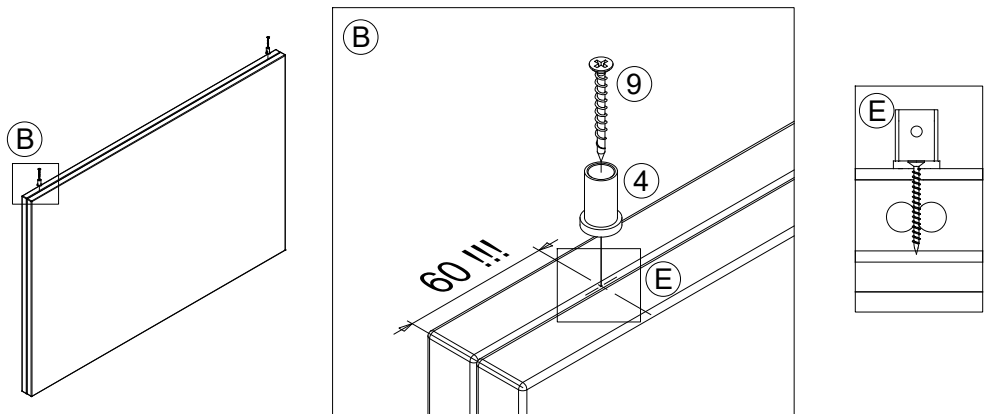
1

Gręžimo taškai lubose  
 Точки сверления в потолке  
 Drilling spots to the ceiling

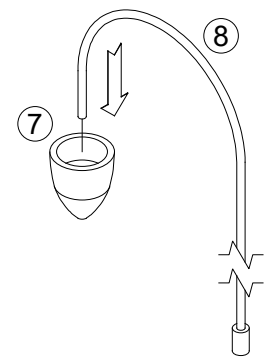


2

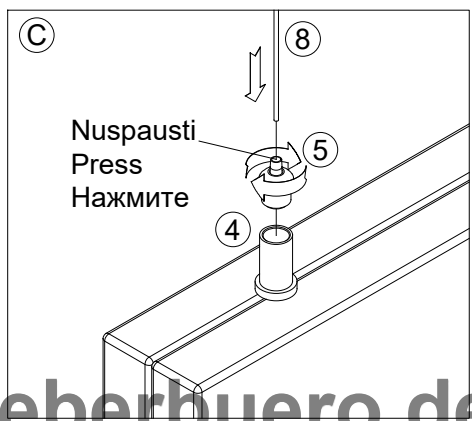
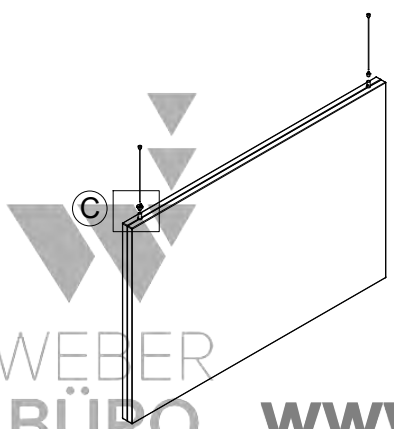
Dėmesio: medsaigtį sukti nurodytoje vietoje !  
 Внимание: крутить саморез в указанное место !  
 Attention: drive a wood screw in the specified location !



3



4



5

