

M60EN215

1/1

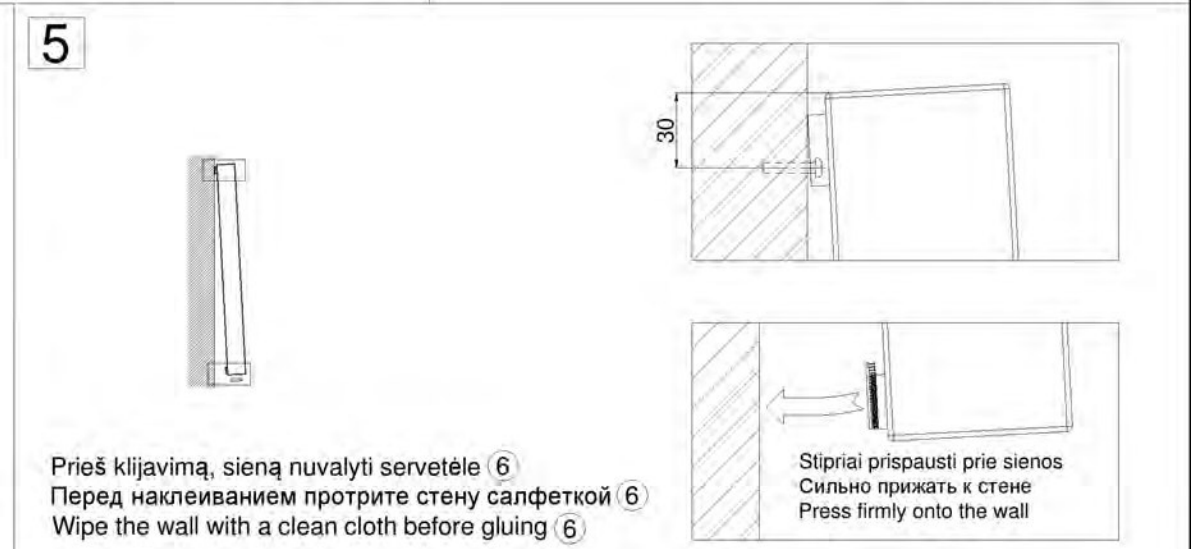
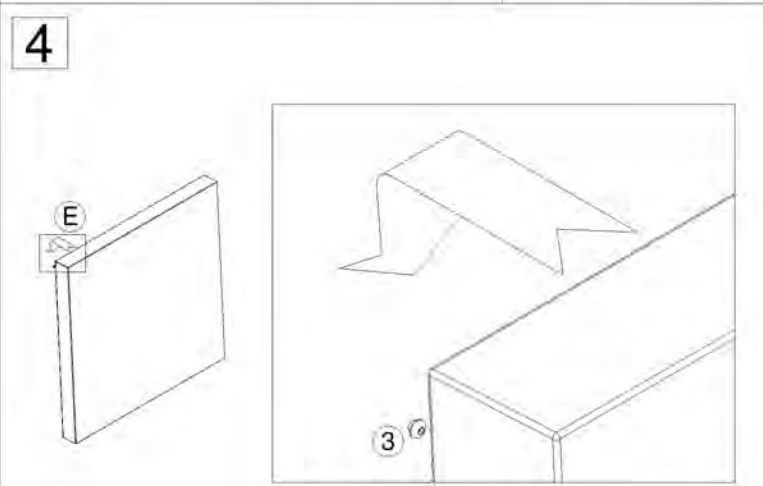
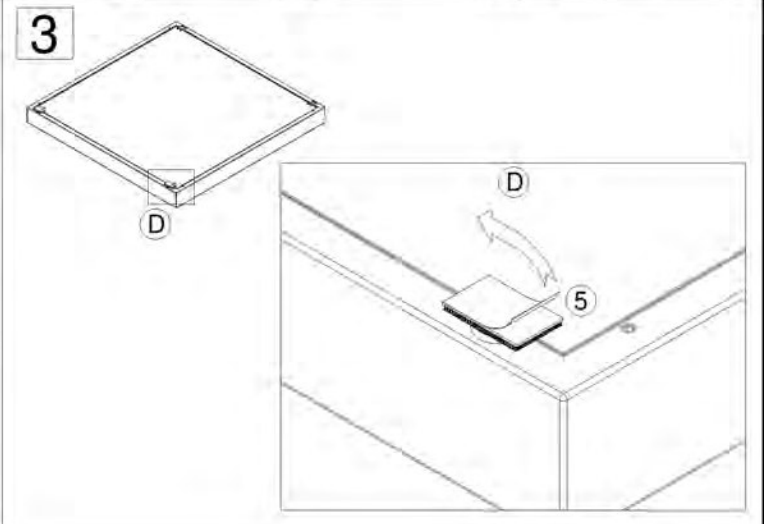
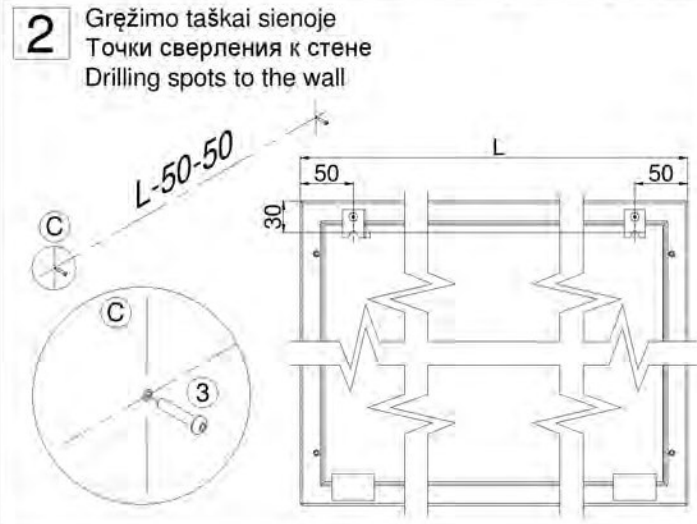
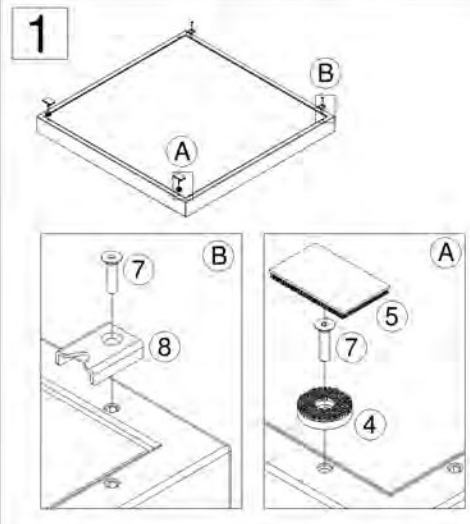
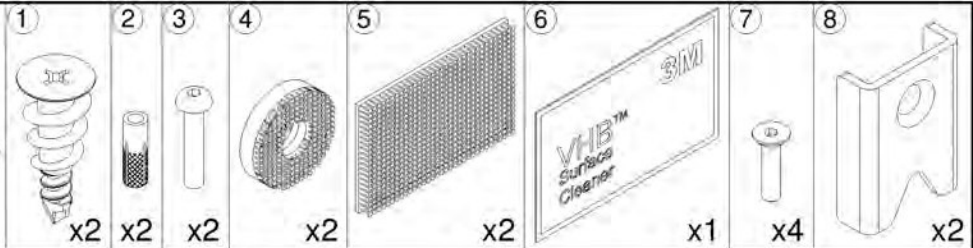
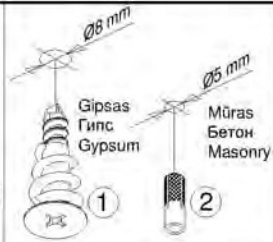
Surinkimo schema
 Схема сборки
 Assembling scheme

Reikalingi įrankiai: S2,5

Инструменты для сборки:

Required tools:

DIN911



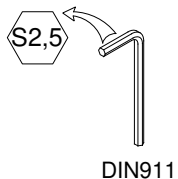
M60EN252

1/1

Reikalingi įrankiai:

Инструменты для сборки:

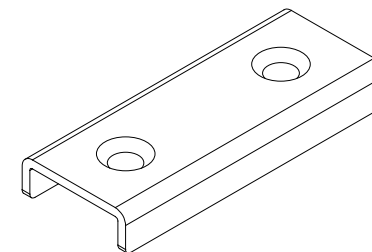
Required tools:



①



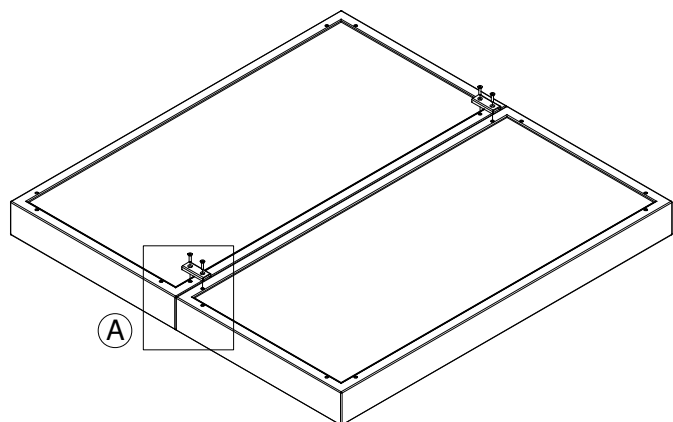
②



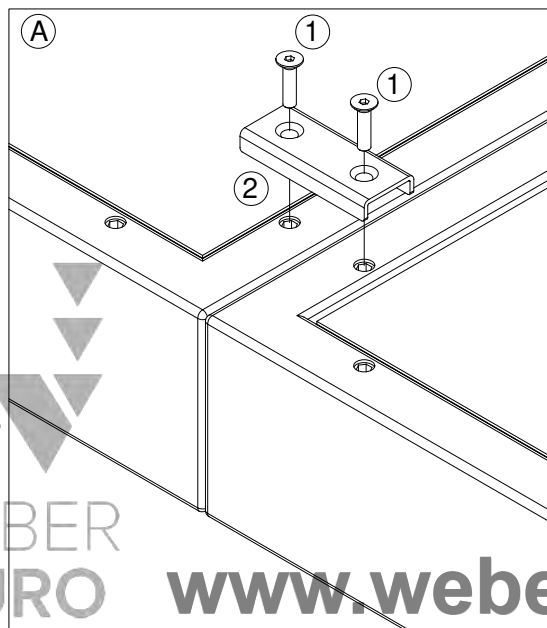
x4

x2

Surinkimo schema
Схема сборки
Assembling scheme

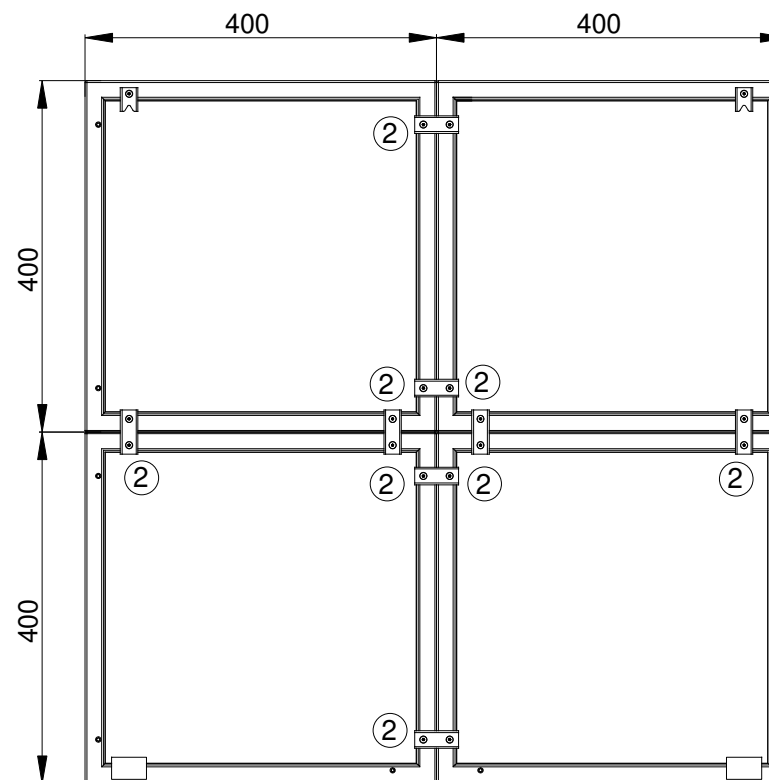


A



A

Jungimo pavyzdys
Образец сборки
Sample of assembly



Maksimalus rekomenduojamas kompozicijos svoris 20 kg, arba sujungimas iki 4 panelių
Композиция прие sienos tvirtinti tik APU047

Максимальный рекомендуемый вес композиции 20 кг, или соединение из 4 панель
К стене композиции крепить только APU047

Maximum recommended composition weight 20 kg, or assembly up to 4 panels
To fix the compositions to the wall, use only APU047

WEBER
BÜRO

www.weberbuero.de