

M60EN244

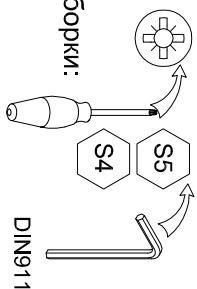
1/2

Surinkimo schema

Схема сборки

Assembling scheme

Reikalingi įrankiai:



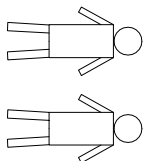
Инструменты для сборки:

Requiring tools:

Du žmonės

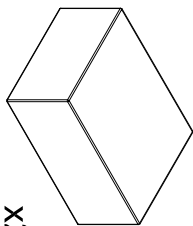
Два человека

Two persons



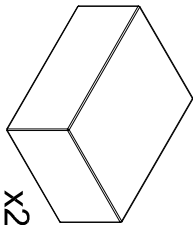
1		x24	2		x2	3		x12	4		x12	5		x8	6		x4	7		x4	8		x4
---	--	-----	---	--	----	---	--	-----	---	--	-----	---	--	----	---	--	----	---	--	----	---	--	----

SGA1L0



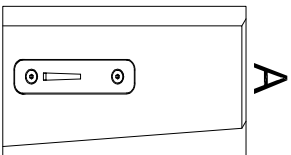
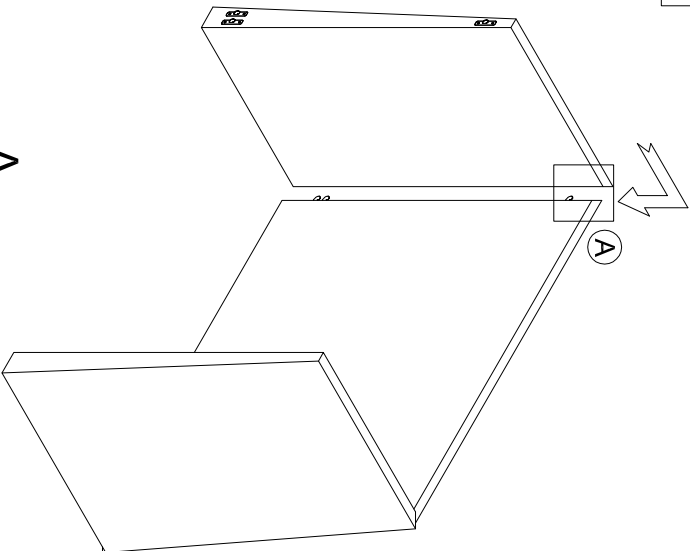
x2

SGA1R0

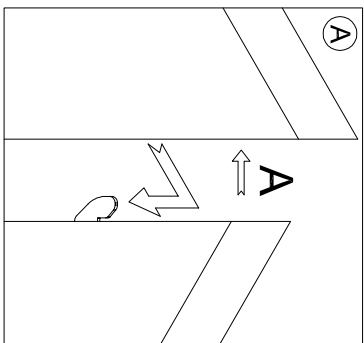


x2

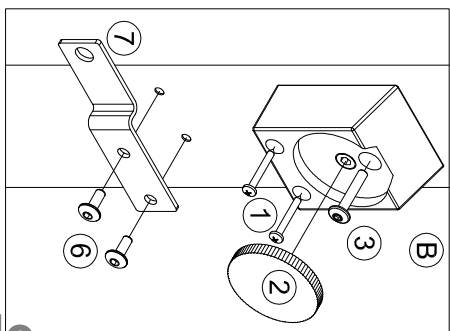
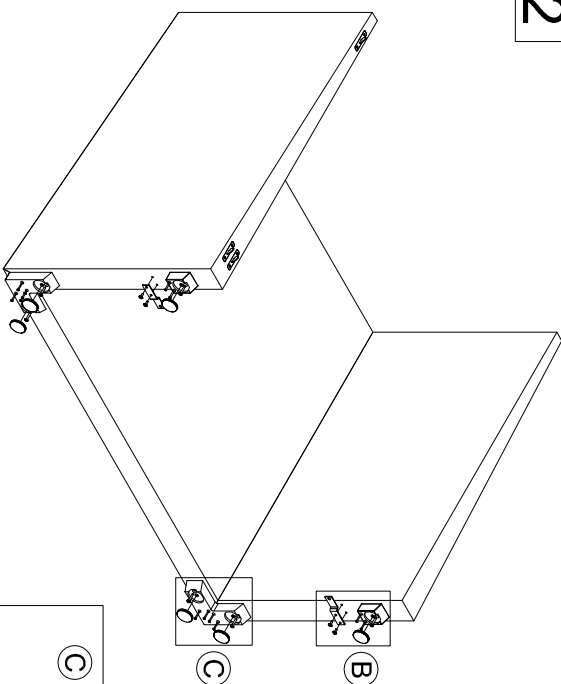
1



A

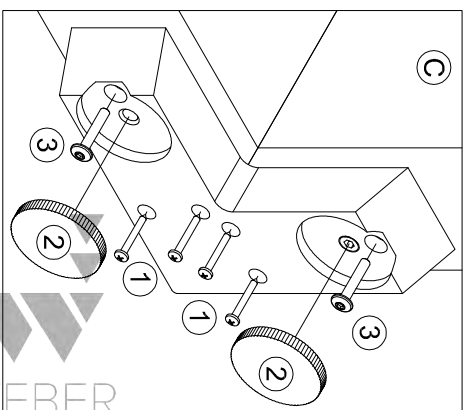


2



B

C



WEBER

BÜRO www.weberbuero.de

Surinkimo schema

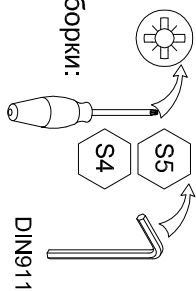
Схема сборки

Assembling scheme

Reikalingi įrankiai:

Инструменты для сборки:

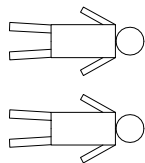
Requiring tools:



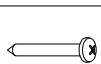
Du žmonės

Два человека

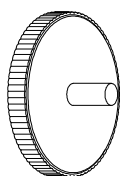
Two persons



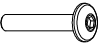
1



2



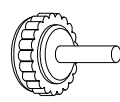
3



4



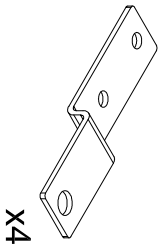
5



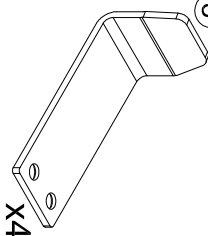
6



7



8



x24

SGA1L0

x12

SGA1R0

x8

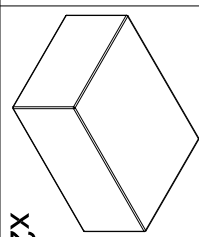
x4

x8

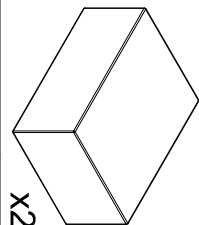
x4

x4

x4

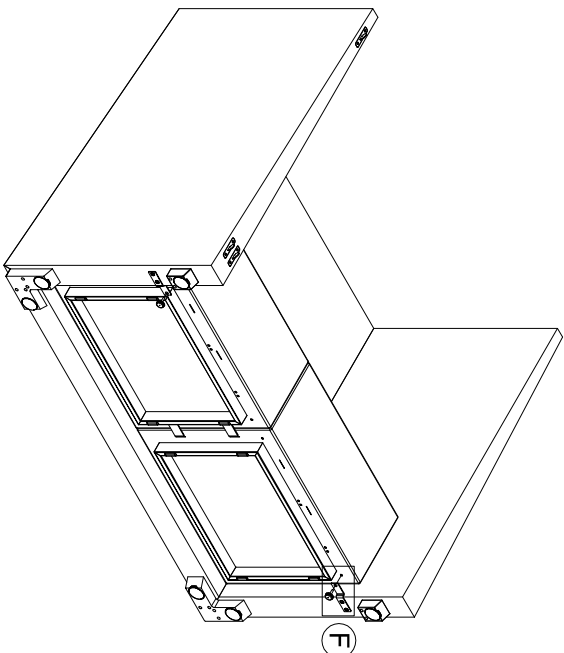


x2

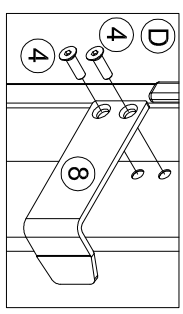
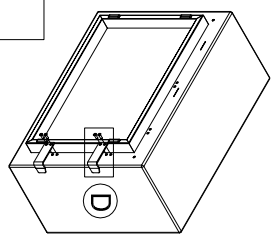


x2

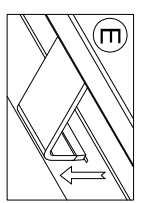
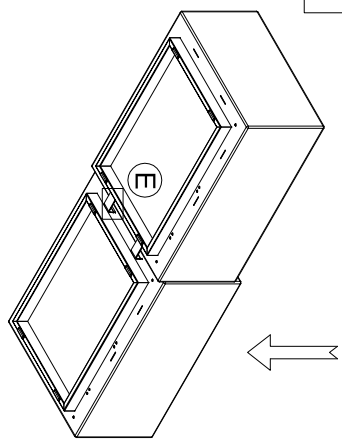
5



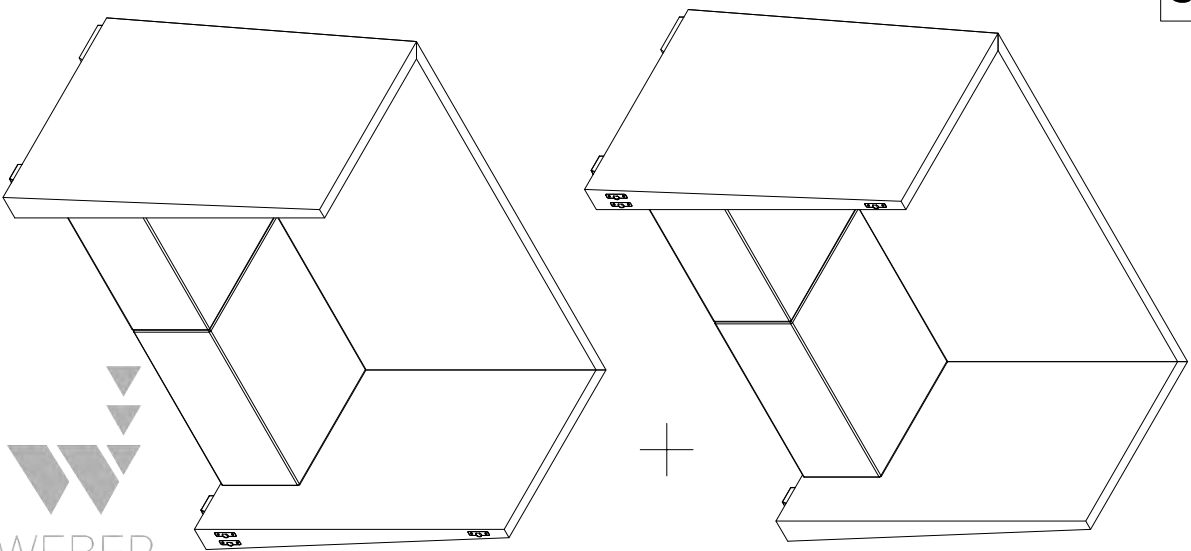
3



4



6



M60EN247

1/1

Surinkimo schema

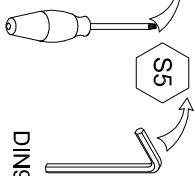
Схема сборки

Assembling scheme

Reikalingi įrankiai:



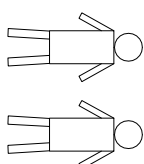
Инструменты для сборки:



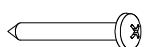
Du žmonės

Два человека

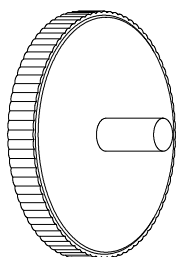
Two persons



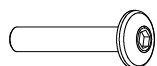
1



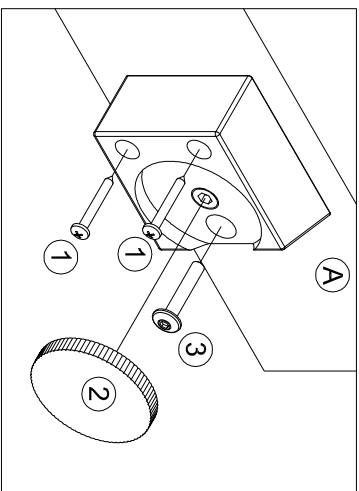
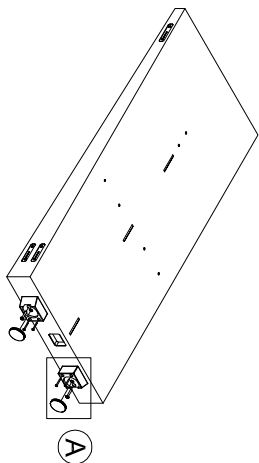
2



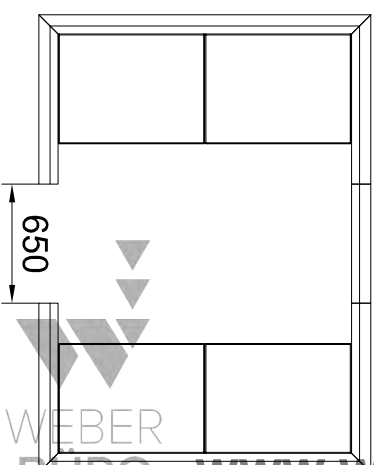
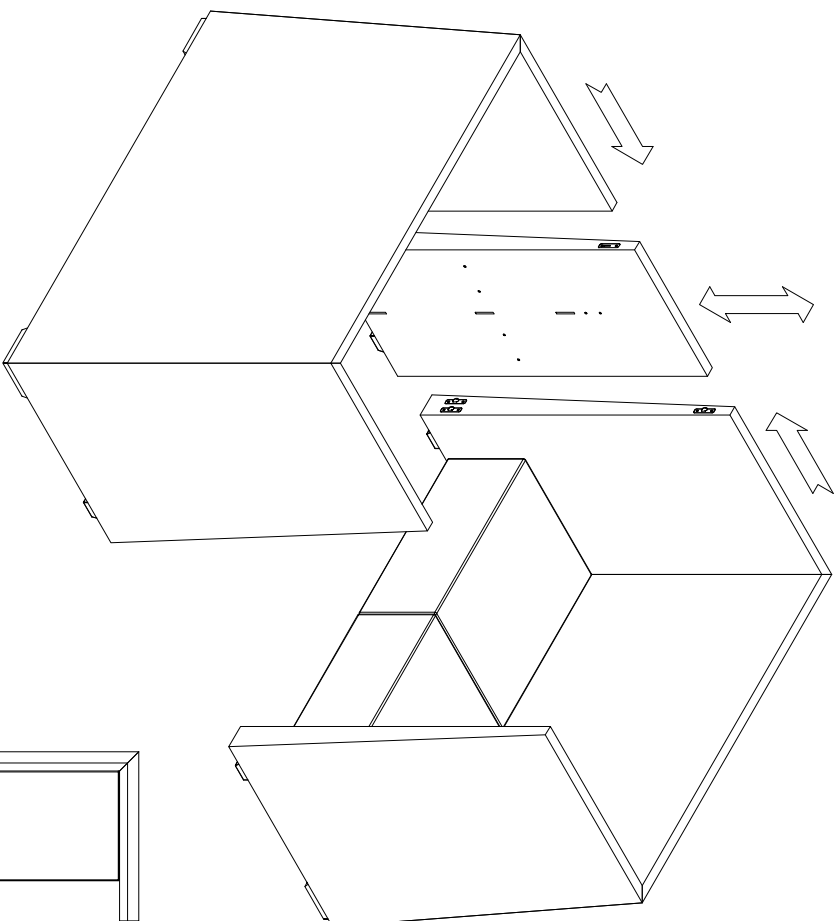
3



1



2



M60EEN249

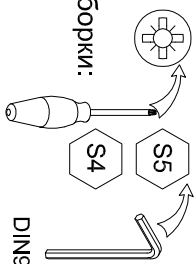
1/2

Surinkimo schema

Схема сборки

Assembling scheme

Reikalingi įrankiai:



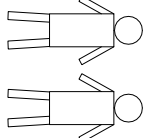
Инструменты для сборки:

Requiring tools:

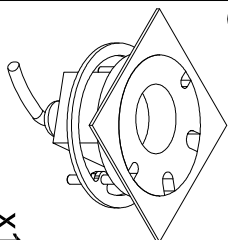
Du žmonės

Два человека

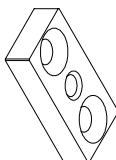
Two persons



1



2



3



4



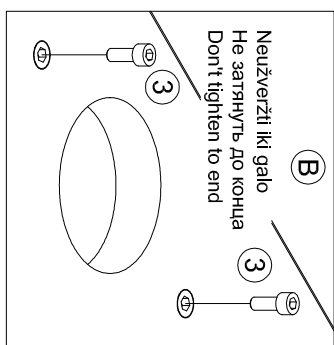
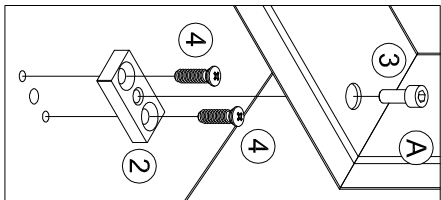
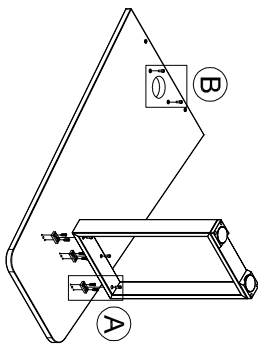
5



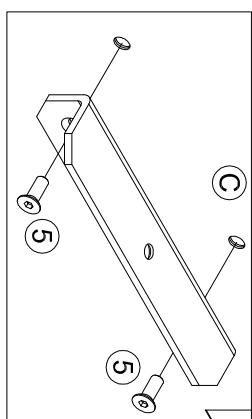
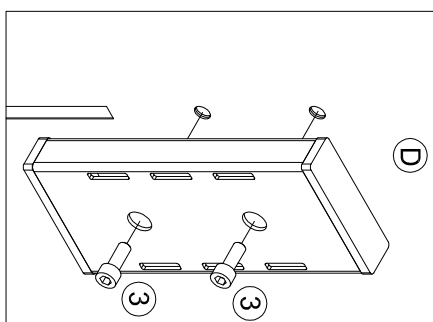
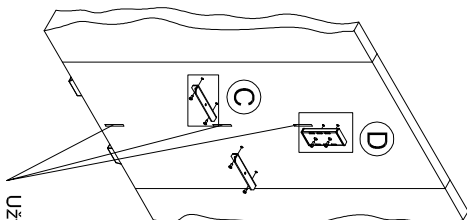
6



1



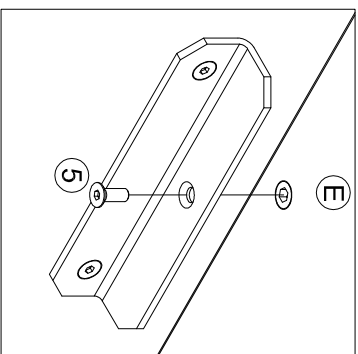
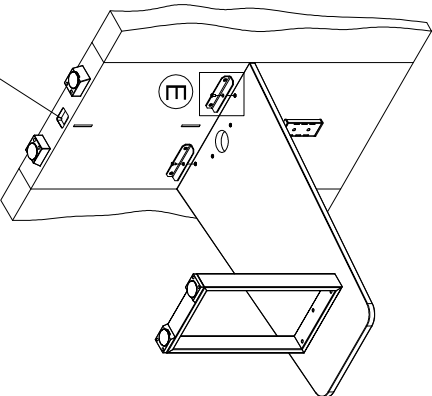
2



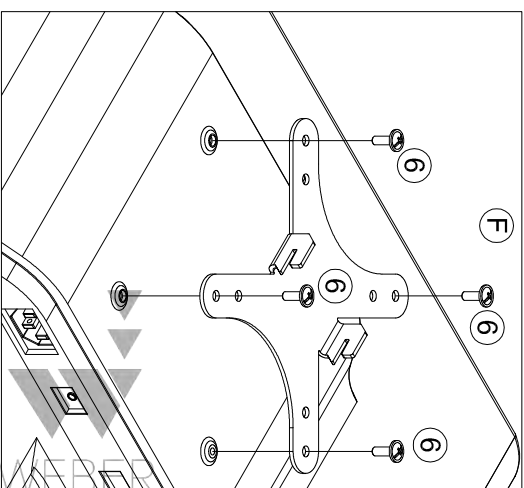
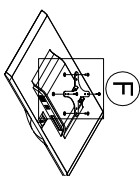
Užtaikyti kai skirti laidų pavidimui.
Застежки-молнии для управления проводами.
Zipper's for wire management

3

Prieš pritvirtinant staklįšį, prasižvesi montuojamus maitinimo laidus.
Перед тем, как закрепить столешницу, создайте расстояние для провода питания монитора.
Before fastening the desktop, create a passage for the power supply wire of the monitor.



4



M60EN249

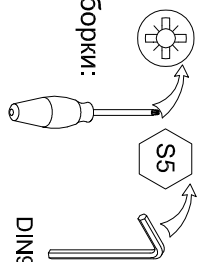
2/2

Surinkimo schema

Схема сборки

Assembling scheme

Reikalingi įrankiai:



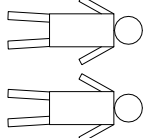
Инструменты для сборки:

Requiring tools:

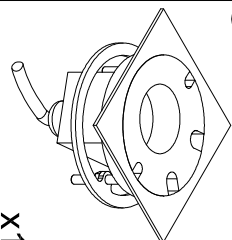
Du žmonės

Два человека

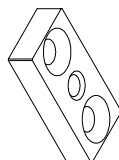
Two persons



1



2



3



4



5



6



x1

x3

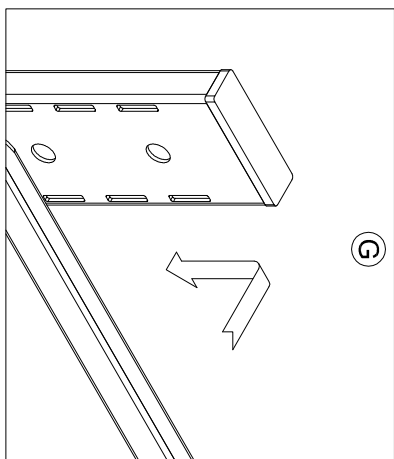
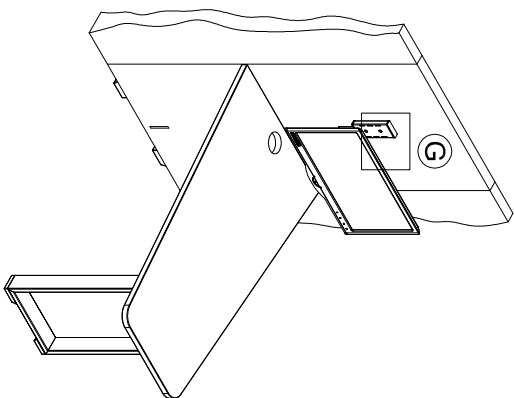
x7

x6

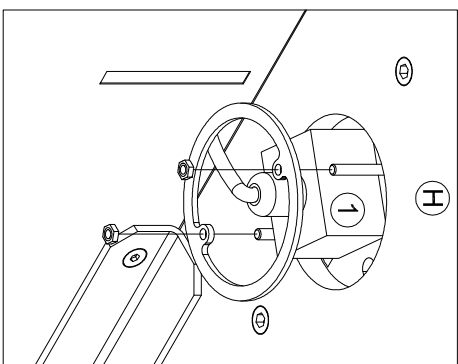
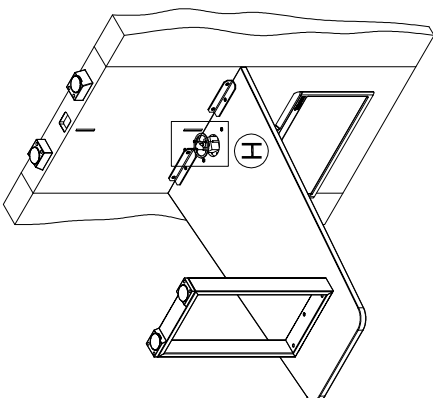
x6

x4

5



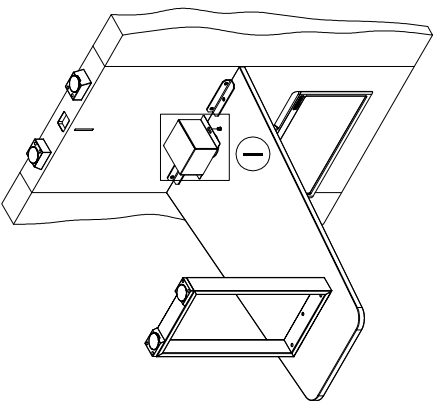
6



Kištukinį lazdą montuoti išvedžiojus monitoriaus laidus
 Электрический блок должен монтироваться после установки мониторных кабелей
 The power socket should be mounted after installing the monitor cables

7

Išvedžiojus laidus, privižinti dangtelį
 После установки проводов закрепить крышку
 After installing the wires, fasten the cover



8

Užveržti visus varžtus
 Затянуть все болты
 Tighten up all screws

