

M60EN149

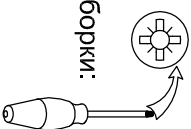
1/1

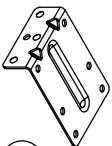





Surinkimo schema
 Схема сборки
 Assembling scheme

Reikalingi įrankiai:

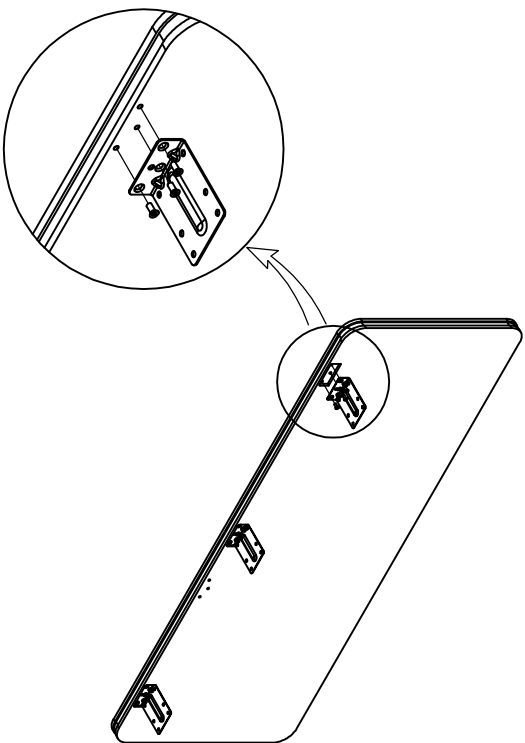
Инструменты для сборки:

Requiring tools:

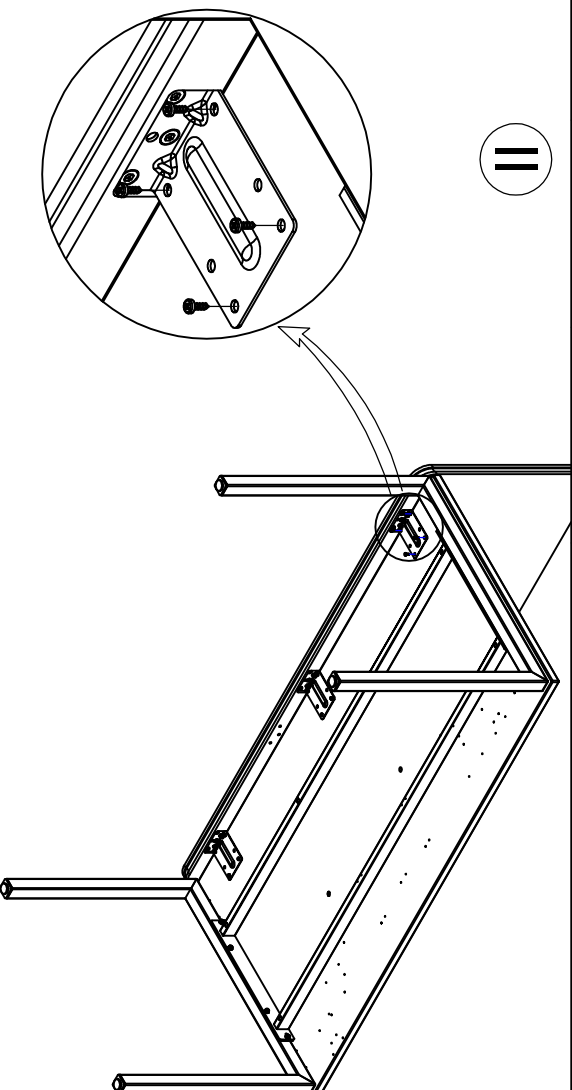


X2	X8	X6	ATP140, ATP141, ADP140, ADP141
X3	X12 4x17 P	X9	ATP160, ATP161, ADP160, ADP161
 1	 2	 3	
 1	 2	 3	

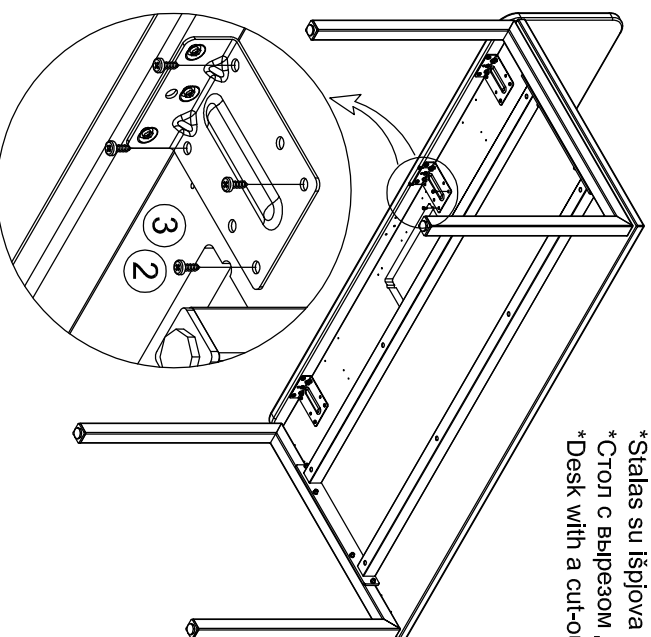
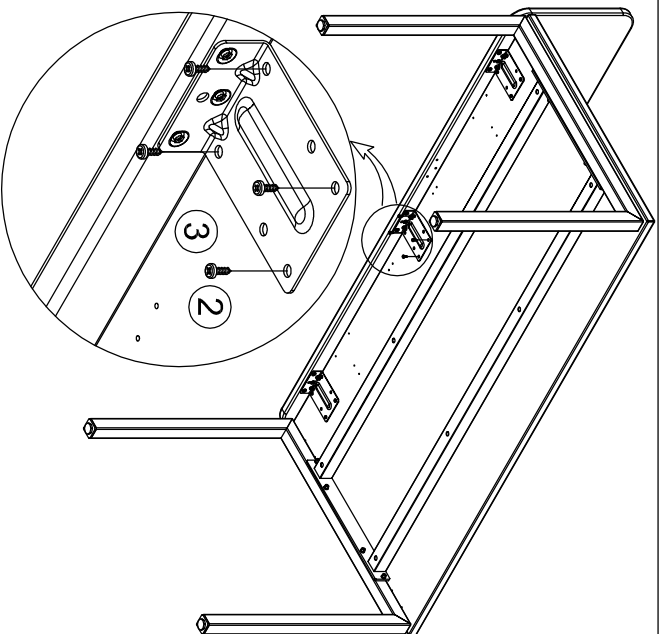
I



II



III



*Stalas su išpjova laidų nuvedimui
 *Стол с вырезом для проводов
 *Desk with a cut-out for wire management

