

Höhenverstellbarer Besprechungstisch

Benutzerhandbuch



Achtung

Stellen Sie sicher, dass sich keine Hindernisse im Weg des Besprechungstisches befinden und alle Kabel die richtige Länge für die Bewegung des Schreibtisches haben. Eine Missachtung oder das Nichtbeachten aller Montage-, Sicherheits- und Bedienungsanweisungen sowie Warnhinweise zur Verwendung dieses Produkts kann zu erheblichen Sachschäden oder körperlichen Verletzungen führen.

WICHTIG

Jeder Benutzer oder Installateur des Schreibtischfußes muss dieses Handbuch sorgfältig durchlesen.

Falls dieser Schreibtisch verkauft wird, geben Sie bitte das Handbuch an den Käufer weiter.

Inhaltsverzeichnis	Seite
1. Sicherheitshinweise	2
2. Nutzung	2
3. Aufbau und Installation	2
4. Komponentenliste	3
5. Montageanleitung	4
6. Technische Spezifikationen	7
7. Fehlerbehebung	7

1. Sicherheitshinweise

- Unangemessene Verwendung dieses Produkts kann zu Sachschäden oder körperlichen Verletzungen führen.
- Überprüfen Sie die Umgebung, bevor Sie den Besprechungstisch verwenden. Teile können zwischen Hindernissen und dem Bewegungsbereich des Tisches eingeklemmt werden
- Stellen Sie sicher, dass die Länge der Stromkabel berücksichtigt wird, wenn Sie den Besprechungstisch bedienen. Monitore, Computer, Lautsprecher und alles mit einem Kabel, das nicht lang genug für den Bewegungsbereich des Besprechungstisches ist, könnten heruntergezogen werden oder ihre Kabel könnten brechen. Gegenstände, die vom Besprechungstisch gezogen werden, können andere Gegenstände zum Fallen bringen.
- Stellen Sie dieses Handbuch den Benutzern, Installateuren oder unterstützendem Personal zur Verfügung, die das Produkt bedienen.

2. Nutzung

Dieser höhenverstellbare Besprechungstisch hat Elektromotoren und ist nur für die Verwendung in trockenen Arbeitsbereichen vorgesehen. Die Höhe des Besprechungstisches ist verstellbar, sodass er in die ergonomisch am besten geeignete Höhe gebracht werden kann. Diese Besprechungstische sind nur für die in diesem Handbuch beschriebenen Zwecke vorgesehen. Sie sollten nicht in Umgebungen mit hoher Luftfeuchtigkeit oder Nässe verwendet werden. Jede andere Nutzung erfolgt auf eigene Gefahr.

Bewegen Sie sich nicht unter dem Tischgestell, kriechen oder legen Sie sich nicht darunter. Setzen oder stellen Sie sich nicht auf das Tischgestell.

Haftung: Der Hersteller akzeptiert unter keinen Umständen Gewährleistungsansprüche oder Haftungsansprüche für Schäden, die durch unsachgemäße Verwendung oder Handhabung des Tischgestells entstehen, die in diesem Handbuch beschrieben sind.

3. Aufbau und Installation

Sobald der Besprechungstisch aufgebaut ist, stellen Sie die Füße so ein, dass der Besprechungstisch eben ist und seine Position nicht verändert. Schließen Sie danach den Besprechungstisch an die 110V- oder 220V-Steckdose an, und der Besprechungstisch ist einsatzbereit.

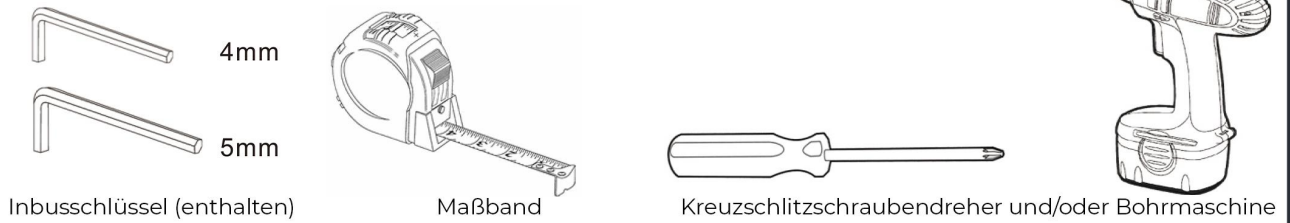
Überprüfen Sie, dass keine Kabel eingeklemmt werden können.

Wählen Sie einen Platz für den Besprechungstisch, der ausreichend Abstand zu Fenstern, Heizkörpern, Möbeln usw. hat, damit Personen nicht hängen bleiben oder vom Besprechungstisch eingeklemmt werden.

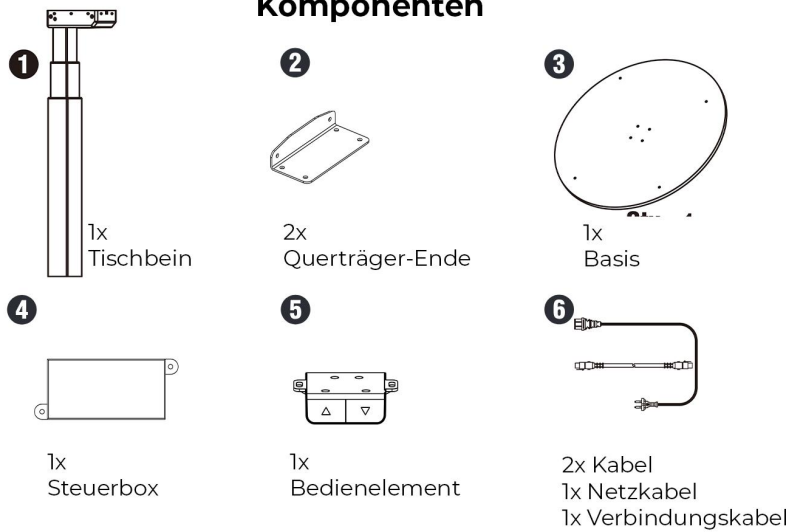
Stellen Sie keine Gegenstände, die höher als 50 cm (20 Zoll) sind, unter den Besprechungstisch. Sobald der Besprechungstisch aufgebaut ist, entfernen Sie nicht den Tischfuß, indem Sie den Besprechungstisch heben oder indem Sie den Tischfuß entfernen.

4. Komponentenliste

Benötigte Werkzeuge



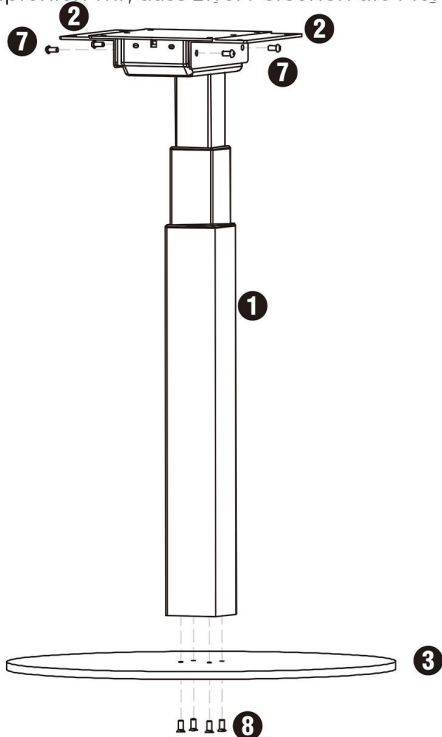
Komponenten



Hardware



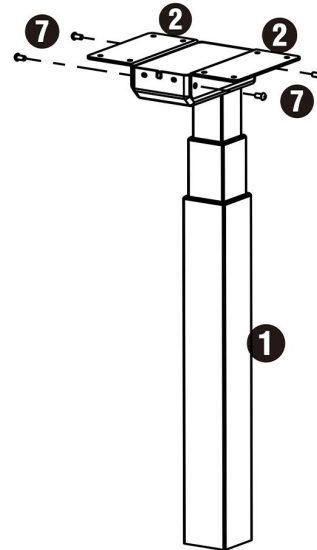
Bitte zählen Sie alle Teile, bevor Sie Kartons oder Verpackungsmaterial entsorgen. Verwenden Sie für die Montage einen gepolsterten oder mit Teppich ausgelegten Bereich, um Schäden zu vermeiden. Für eine einfache und sichere Montage empfehlen wir, dass zwei Personen die Montage durchführen.



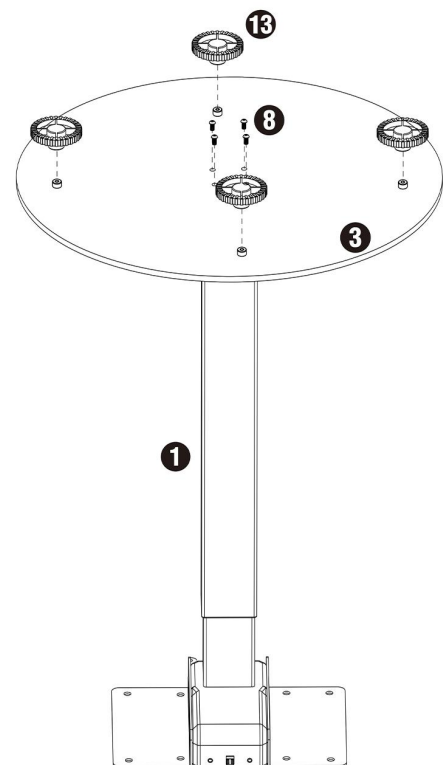
Komponente #	Menge
1 Tischbein	1
2 Querträger-Ende	2
3 Basis	1
4 Steuerbox	1
5 Bedienelement	1
6 Kabel (Strom- & Verbindungskabel)	2
7 M6x12 Maschinenschraube	4
8 M6x20 Maschinenschraube	4
9 M5x18 Bohrschrauben	8
10 Kabelklemmen	5
11 Unterlegscheiben	8
12 M4x16 Bohrschrauben	4
13 Nivelliergleiter	4
14 M6x16 Maschinenschraube	8

5. Montageanleitung

- A. Verwenden Sie Maschinenschrauben (Teil #7), um das Querträger-Ende (Teil #2) auf beiden Seiten oben am Bein (Teil #1) zu befestigen.



- B. Verwenden Sie M6x20 Maschinenschrauben (Teil #8), um die Basis (Teil #3) unten am Bein (Teil #1) zu befestigen und installieren Sie die Nivelliergleiter (Teil #13).



- C. Überprüfen Sie doppelt, dass die Basis mittig an der Unterseite der Tischplatte ausgerichtet ist und sich an der gewünschten Position befindet. Überprüfen Sie außerdem, dass die mitgelieferten Holzschrauben nicht zu lang für Ihre Tischplatte sind und die Oberfläche nicht durchstoßen, wenn sie vollständig eingeschraubt sind.



Wir empfehlen, alle benötigten Löcher für die Befestigungselemente vorzubohren, die die Basis an der Tischplatte befestigen. **HINWEIS:** STELLEN SIE SICHER, DASS IHRE TISCHPLATTE NICHT BEREITS LÖCHER HAT, INDEM SIE BEIDE SEITEN ÜBERPRÜFEN. Dies erleichtert das Anbringen der Schrauben erheblich und verringert die durch das Eindrehen einer Schraube in das Material der Tischplatte verursachte Spannung.

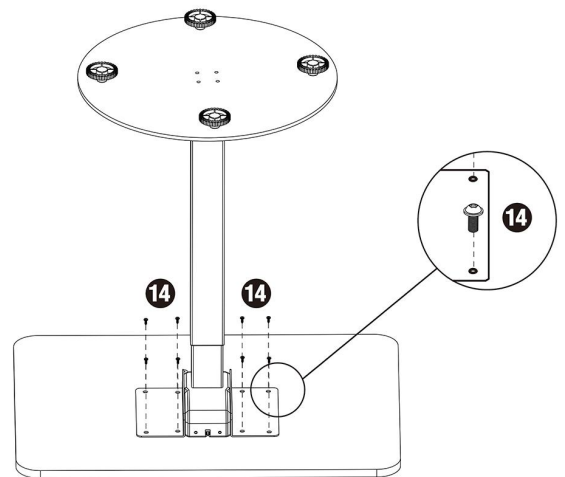


Verwenden Sie niemals Senkschrauben, um sie in die Tischplatte zu befestigen. Dies verursacht eine viel größere Spannung auf der Tischplatte. Stellen Sie sicher, dass keine verwendete Schraube die Oberfläche der Tischplatte durchstößt oder das Material anderweitig beschädigt.

Fahren Sie nun mit der Befestigung der Tischbasis an der Tischplatte fort, indem Sie 8 Stück der M6x16 Maschinenschrauben (Teil #14) oder M5x18 Bohrschrauben (Teil #9) verwenden.

Installieren Sie wie folgt:

- 4 pro Seitenhalterung (links)
- 4 pro Seitenhalterung (rechts)



D. IN DIESEM FOLGENDEN SCHRITT DIE SCHRAUBEN NICHT ÜBERDREHEN. EIN ÜBERDREHEN KÖNNTE DAZU FÜHREN, DASS DAS PLASTIK AN DEN KOMPONENTEN BRICHT.

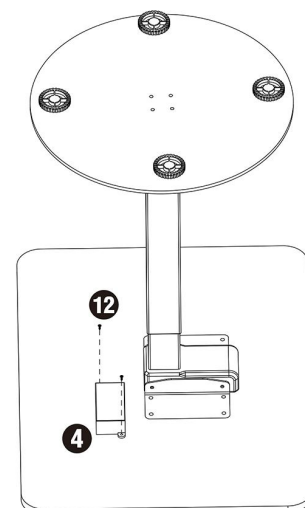


Wir empfehlen, alle benötigten Löcher für die Befestigungselemente vorzubohren, die die Steuerbox oben befestigen. Dies erleichtert das Anbringen der Schrauben erheblich und verringert die durch das Eindrehen einer Schraube in das Material der Tischplatte verursachte Spannung.



Verwenden Sie niemals Senkschrauben, um sie in die Tischplatte zu befestigen. Dies verursacht eine viel größere Spannung auf der Tischplatte. Stellen Sie sicher, dass keine verwendete Schraube die Oberfläche der Tischplatte durchstößt oder das Material anderweitig beschädigt.

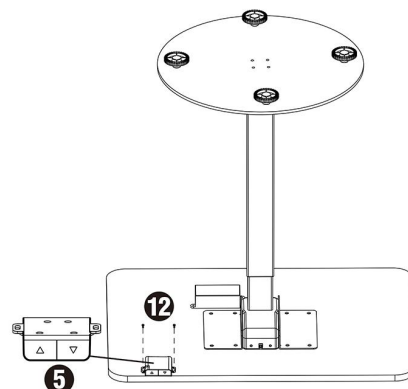
Verwenden Sie 2 Stück der Bohrschrauben (Teil #12), um die Steuerbox (Teil #4) zu befestigen. Sorgen Sie für ausreichend Freiraum an den Drahtanschlüssen für die Kabelverbindungen.



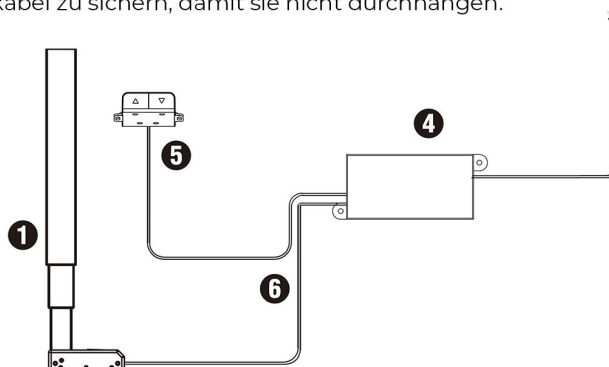
E. IN DIESEM SCHRITT SCHRAUBEN NICHT ÜBERDREHEN. EIN ÜBERDREHEN KÖNNTE DAZU FÜHREN, DASS DAS PLASTIK AN DEN KOMPONENTEN BRICHT.

Platzieren Sie das Bedienelement (Teil #5) so, dass die Vorderseite des Bedienelements bündig mit der Tischplattenkante abschließt. Das Bedienelement kann überall entlang der Vorderkante des Besprechungstisches platziert werden, aber wir empfehlen, es in der Nähe der Seite zu platzieren, damit es nicht mit Ihrem Stuhl oder Ihren Beinen kollidiert, wenn Sie sitzen.


Verwenden Sie 2 Stück der Pan-Head-Schrauben (Teil #12), um das Bedienelement (Teil #5) an der Tischplatte zu befestigen.



F. Verbinden Sie die Kabel gemäß dem untenstehenden Diagramm. Verwenden Sie die selbstklebenden Kabelklemmen (Teil #10), um die Verbindungskabel zu sichern, damit sie nicht durchhängen.



G. Drehen Sie den zusammengebauten Besprechungstisch auf die richtige Seite. Mit zwei Personen, greifen Sie den Besprechungstisch an der Basis (nicht an der Tischplatte) und drehen Sie den Schreibtisch auf die richtige Seite. Passen Sie die Nivelliergleiter an den Füßen (Teil #2) nach Bedarf an.

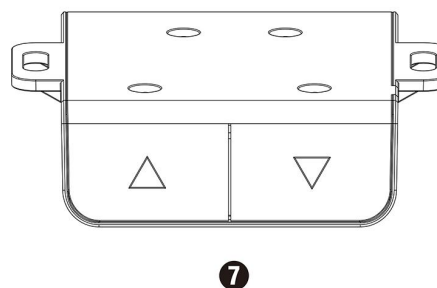
	Stellen Sie sicher, dass sich keine Hindernisse im Weg des Besprechungstisches befinden. Stellen Sie sicher, dass alle Kabel eine Länge haben, die die Höhenverstellung des Besprechungstisches ermöglicht.
---	---

H. Schließen Sie das Netzkabel an eine 110V- oder 220V-Steckdose an.

WICHTIG!

Sie müssen den Besprechungstisch vor der Verwendung zurücksetzen:

Halten Sie die Taste "RUNTER" auf dem Bedienelement (Teil #7) gedrückt, bis der Besprechungstisch seine niedrigste Höhe erreicht hat. Lassen Sie die "RUNTER"-Taste los. Drücken Sie erneut die "RUNTER"-Taste und halten Sie sie etwa 10 Sekunden lang gedrückt, bis der Besprechungstisch sich noch etwas senkt, leicht anhebt und stoppt. Lassen Sie die "RUNTER"-Taste los. Ihr Besprechungstisch ist jetzt einsatzbereit.



6. Technische Spezifikationen

Höhenbereich	73 cm (28,7") – 123 cm (48,4")
Hubgeschwindigkeit	30 mm (1,2") pro Sekunde
Tragfähigkeit	80 kg (175 lbs)
Einschaltdauer	10 %, max. 2 Minuten ein, 18 Minuten aus
	Weiches Anfahren/Stoppen & Verstellbare Nivelliergleiter

7. Fehlerbehebung

--Anweisungen zum Zurücksetzen--

Wenn Fehlermeldungen auf dem Bedienelement angezeigt werden oder keine Reaktion erfolgt, wenn Sie versuchen, den Besprechungstisch hoch oder runter zu fahren.

Trennen Sie das Netzkabel und stecken Sie es wieder ein. Setzen Sie das System zurück, indem Sie die „Runter“-Taste 5 Sekunden lang gedrückt halten. Der Besprechungstisch wird seine niedrigste Höhe erreichen, sich leicht anheben und stoppen. (Ein Signalton erinnert an das Ende des „Reset“.)

Wenn der Besprechungstisch gegen etwas stößt oder eine plötzliche Kraft auf ihn wirkt, erkennt unsere Anti-Kollisionsfunktion dies und bewegt den Besprechungstisch in die entgegengesetzte Richtung, um anzuhalten.

Wenn der Besprechungstisch uneben zu sein scheint, versuchen Sie die oben beschriebenen Rücksetz-Anweisungen. Falls dies nicht funktioniert, müssen Sie möglicherweise die Nivelliergleiter am unteren Ende der Füße anpassen.



Im Falle eines Stromausfalls oder wenn das Netzkabel abgezogen wird, kann ein manuelles Zurücksetzen erforderlich sein (siehe oben).



Dieses Produkt ist für einen Einschaltdauer von 10 % ausgelegt (2 Minuten ein,



Halten Sie Kinder von elektrisch höhenverstellbaren Besprechungstischen, Steuerboxen und Bedienelementen fern. Es besteht Verletzungs- und Stromschlaggefahr.



Öffnen Sie keine der Komponenten: Hubsäulen, Steuerbox oder Bedienelement. Es besteht Stromschlaggefahr.



Halten Sie alle elektrischen Komponenten von Flüssigkeiten fern.