
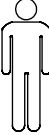
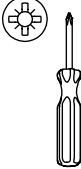


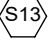



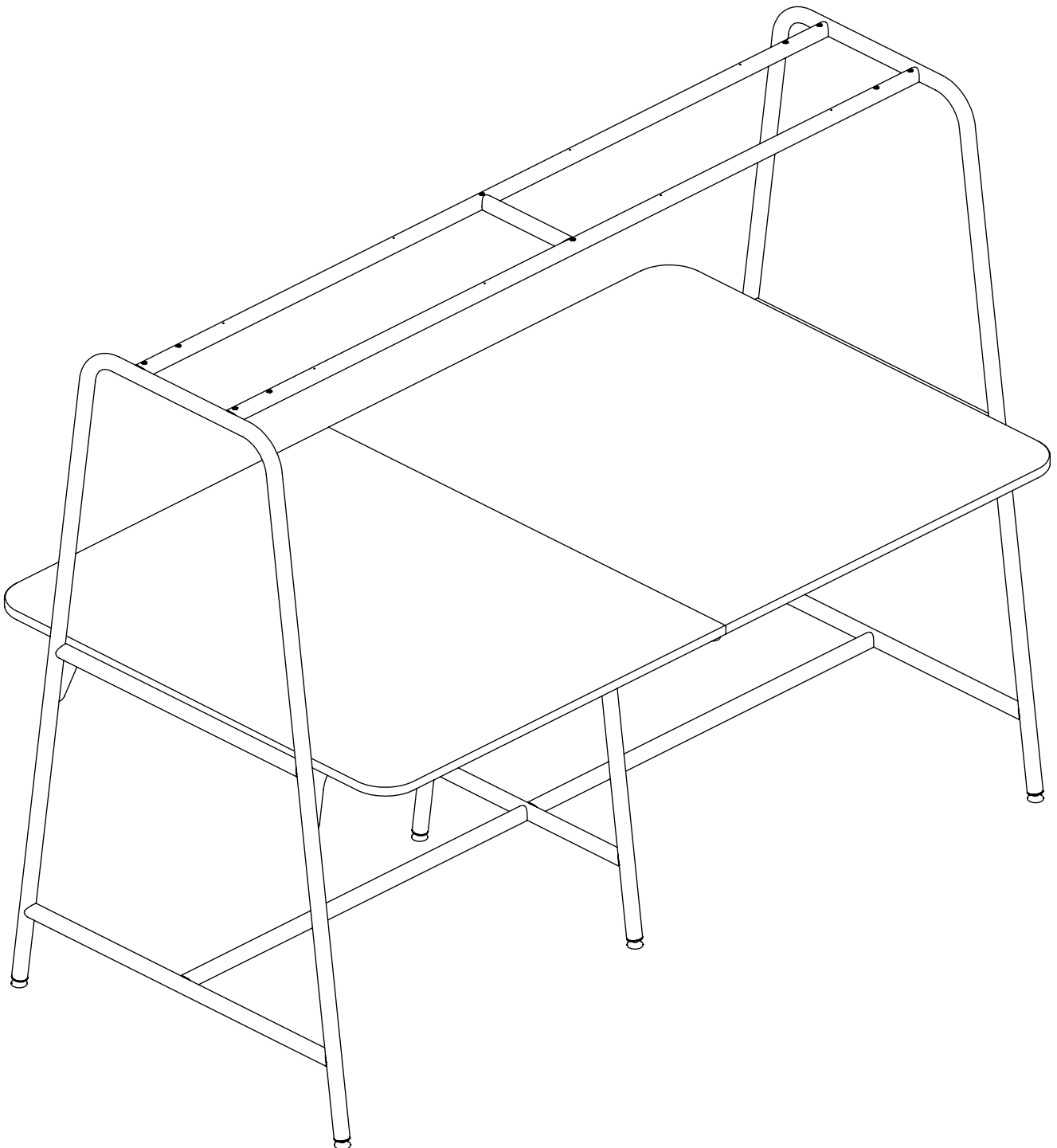


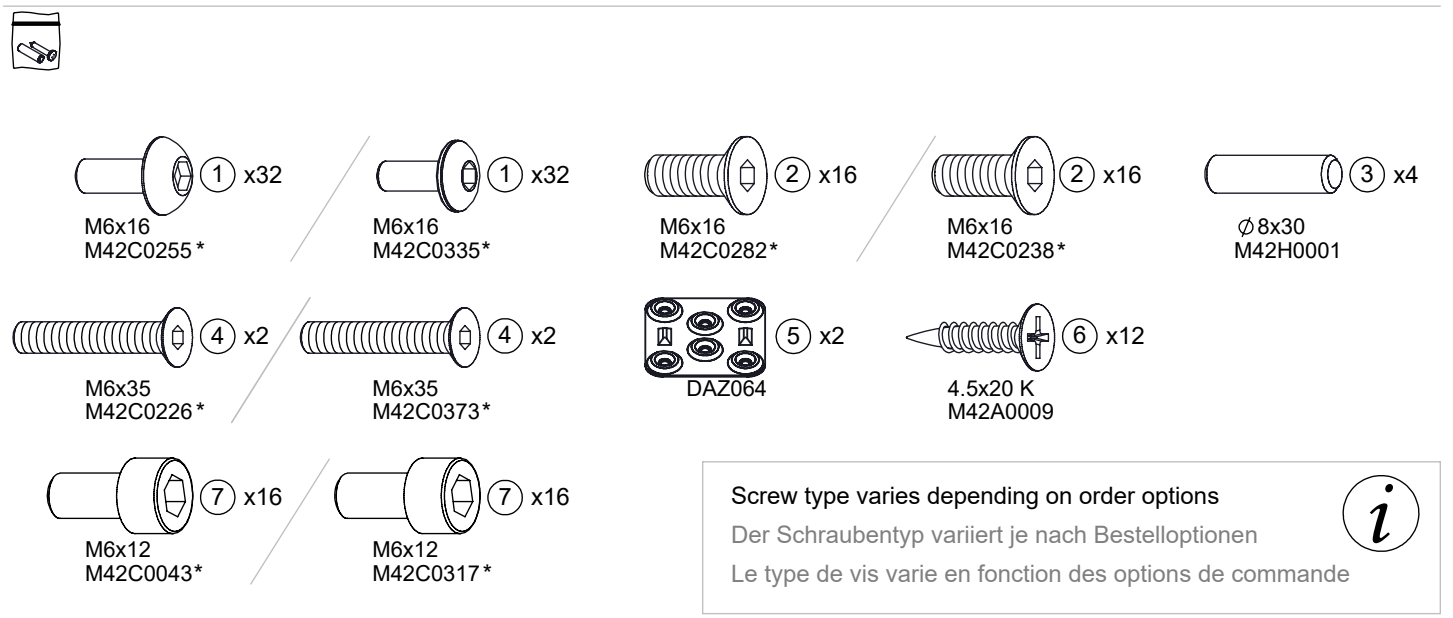
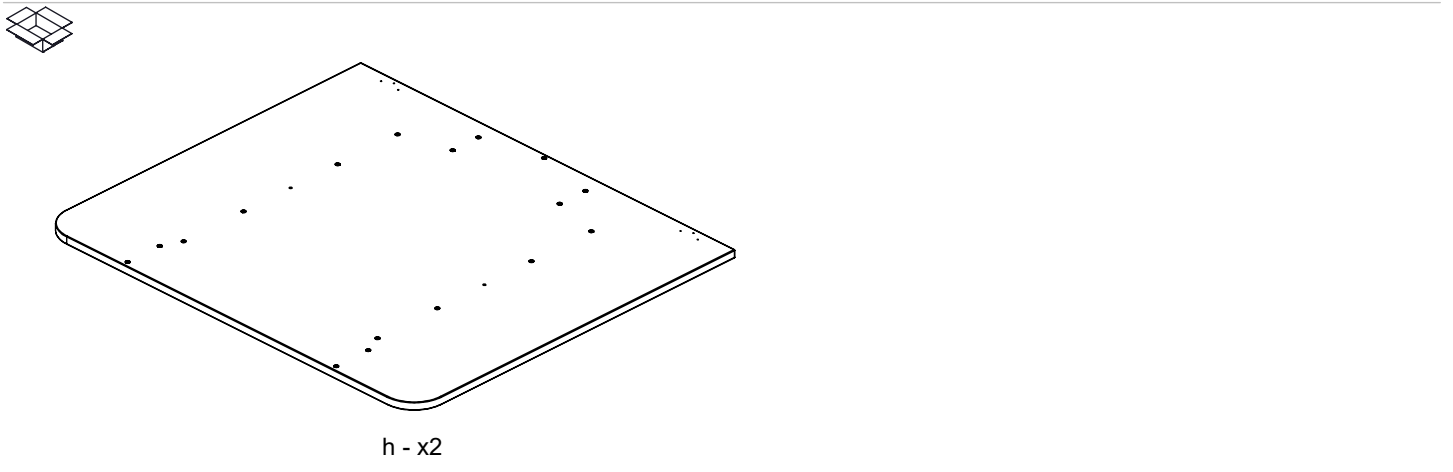
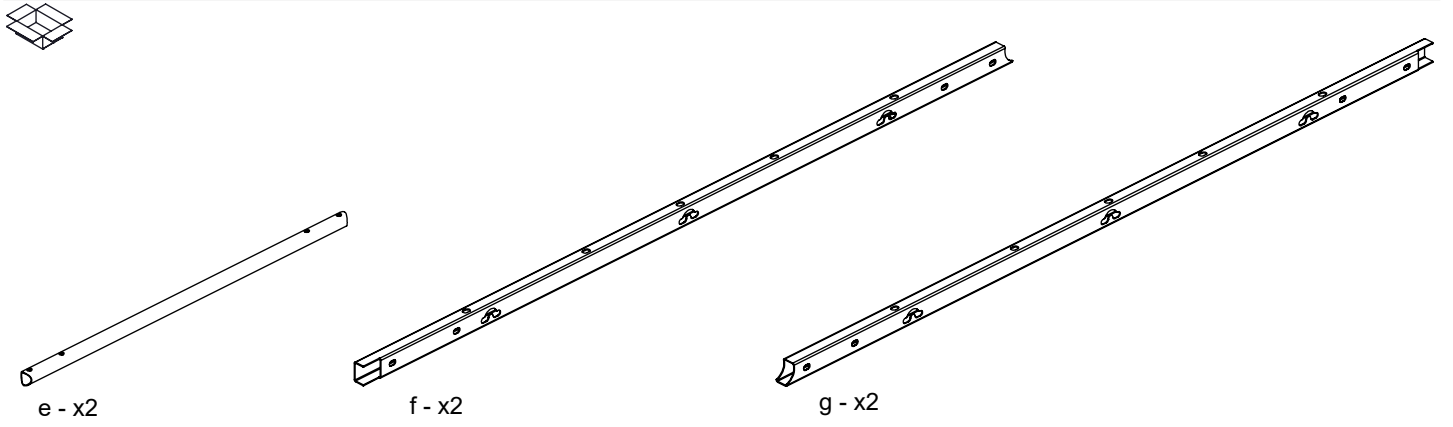
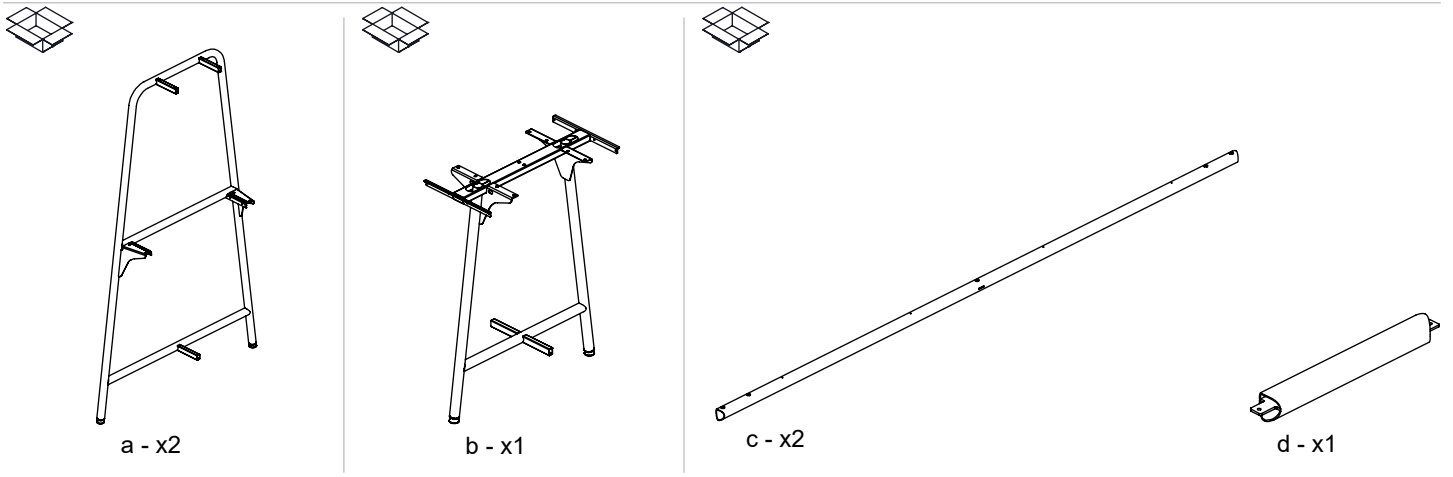
ROUND MULTIPURPOSE

EN Assembly scheme | DE Aufbauanleitung | FR Schéma d'assemblage

 00:20	 x2		 S4 	 S13 		
---	---	---	--	---	--	---

instructions.narbutas.com

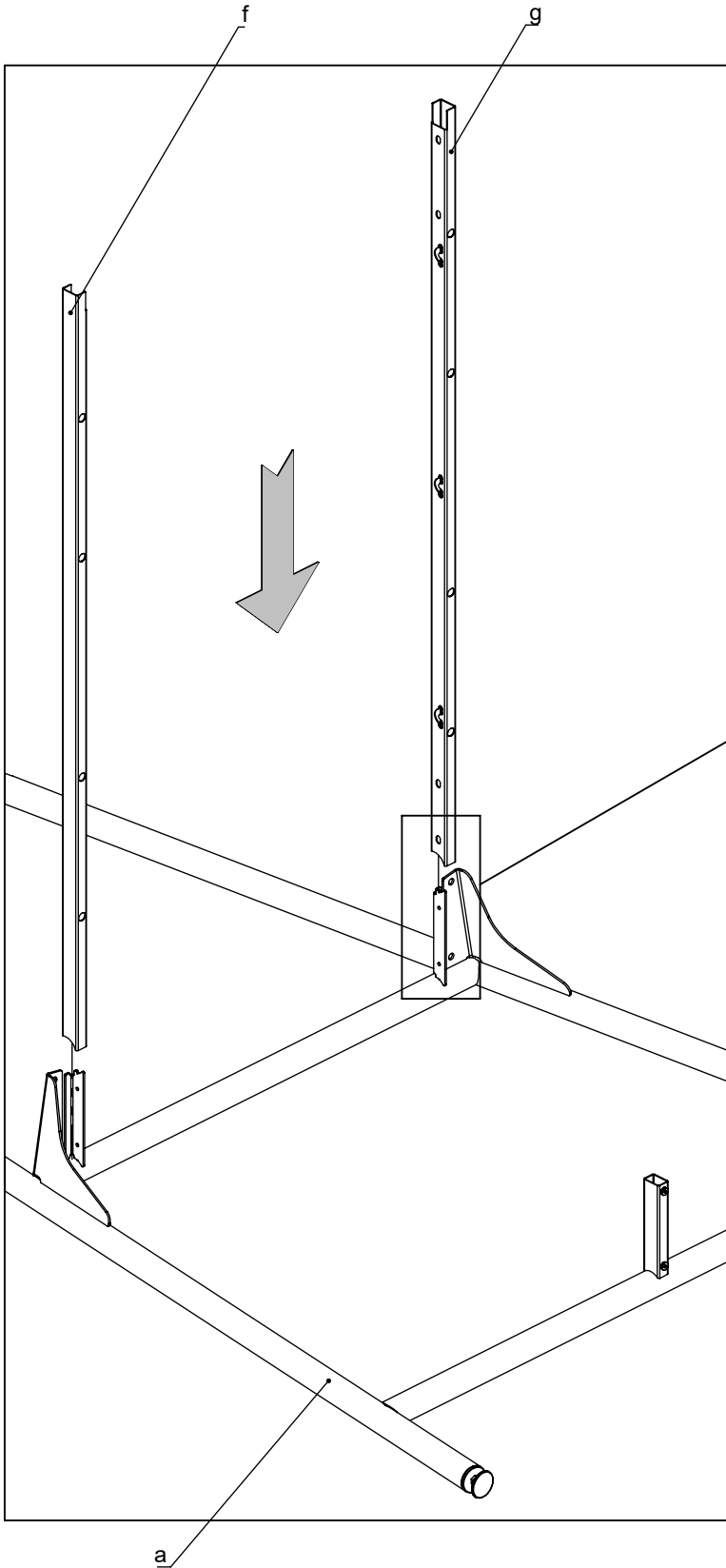




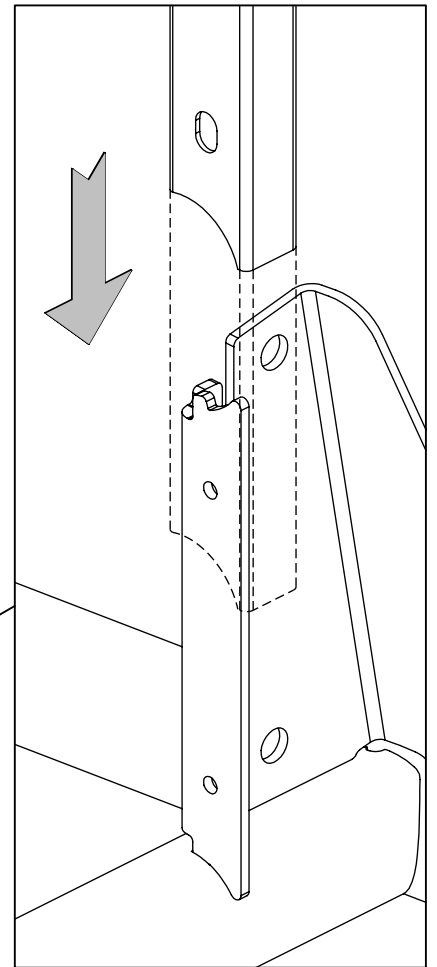
1

① x4
M6x16
M42C0255

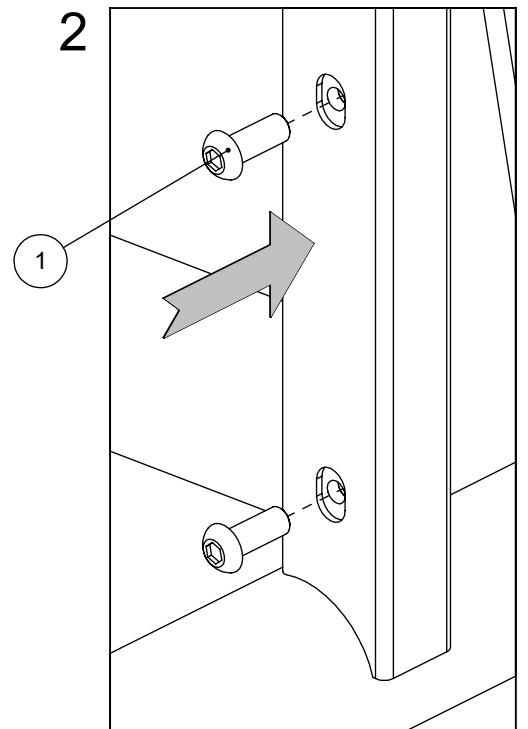
① x4
M6x16
M42C0335



1



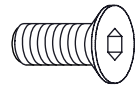
2

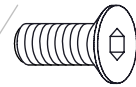


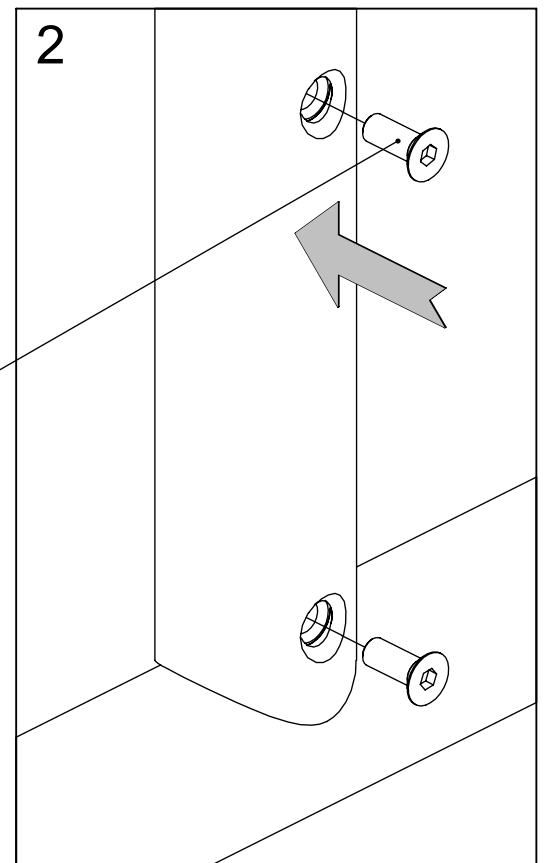
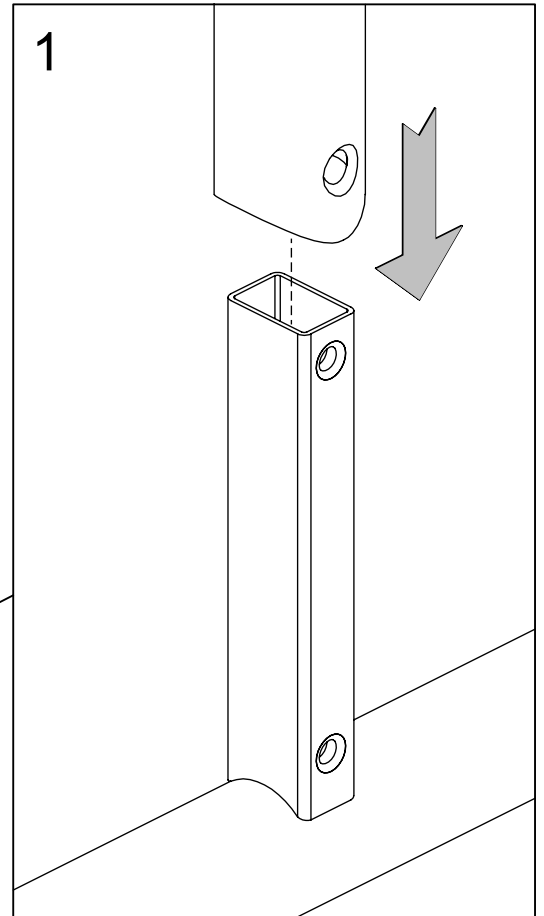
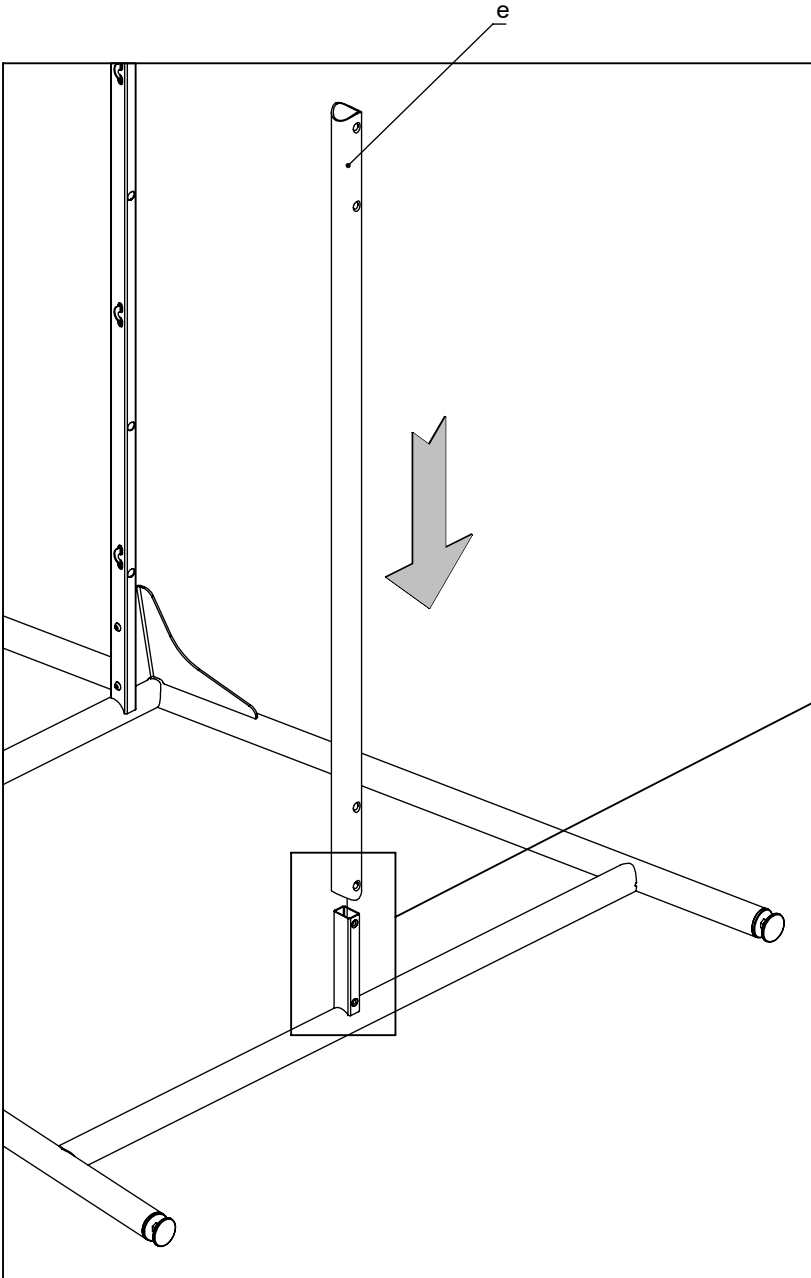
Tighten up
Schrauben festziehen
Resserrer les vis




2

 ② x2
M6x16
M42C0282

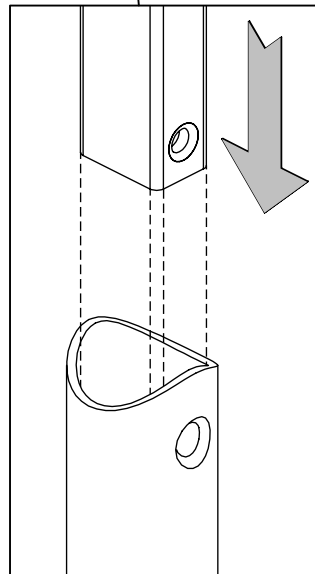
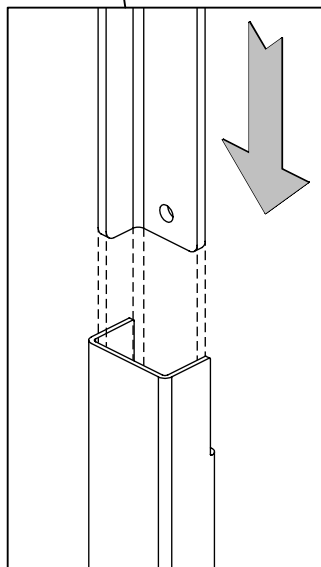
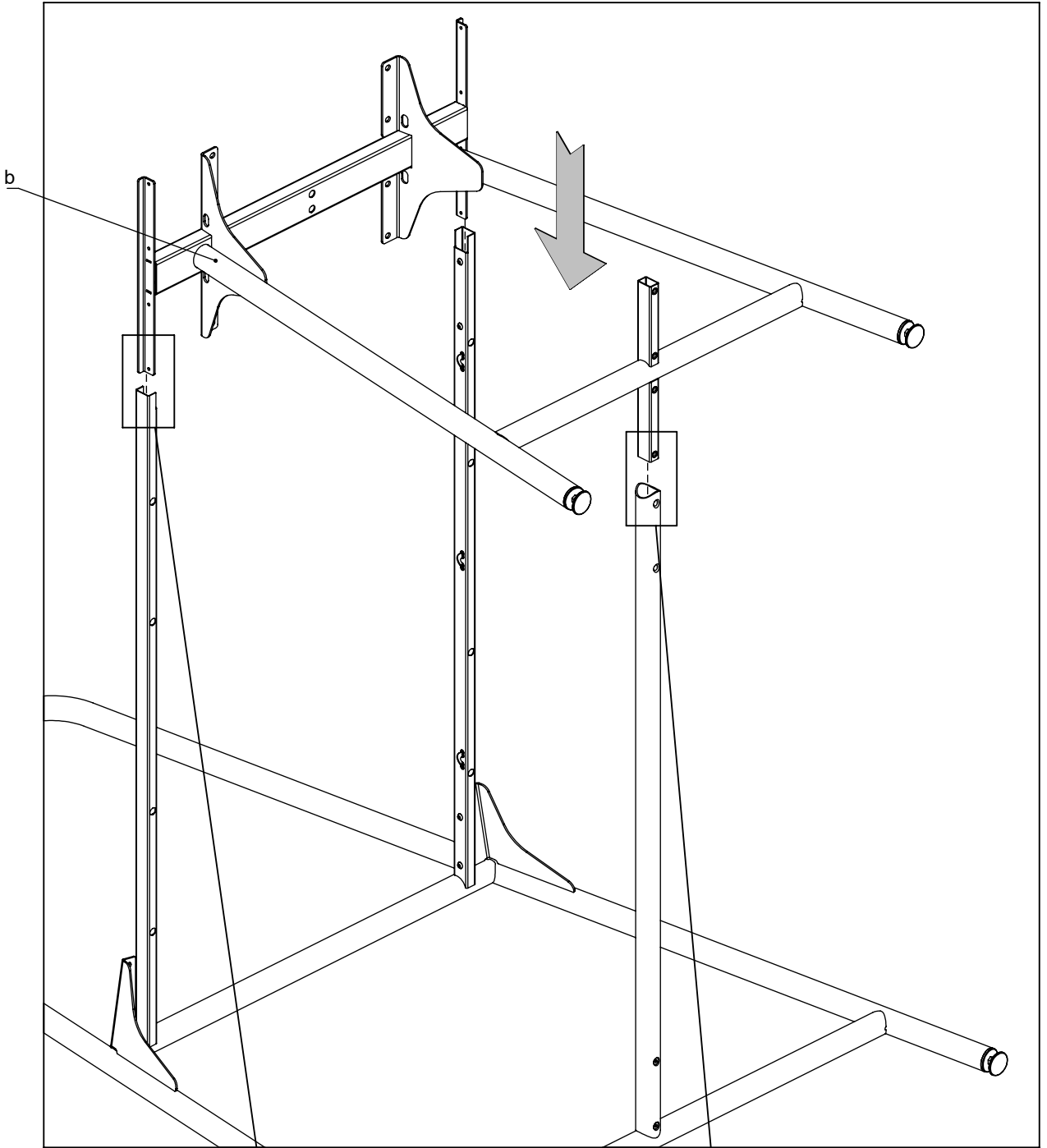
 ② x2
M6x16
M42C0238



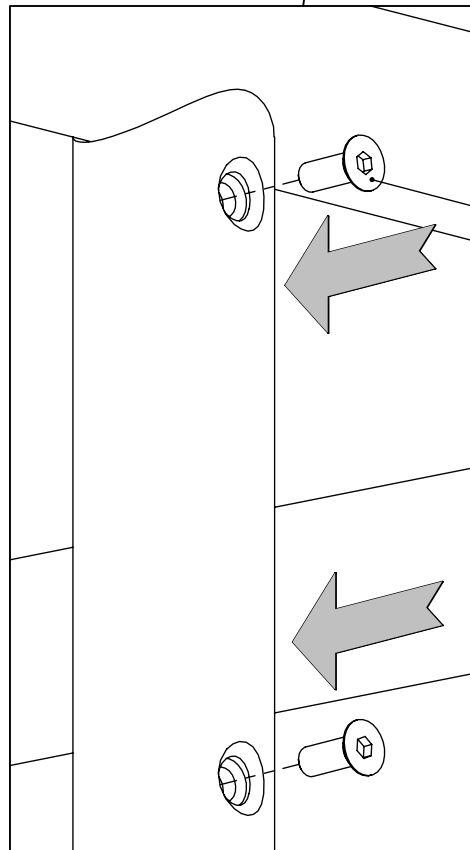
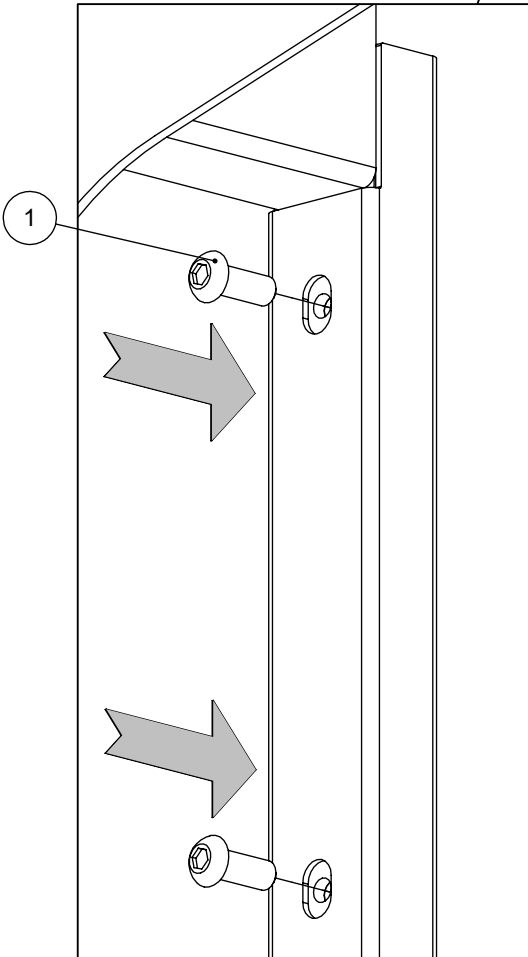
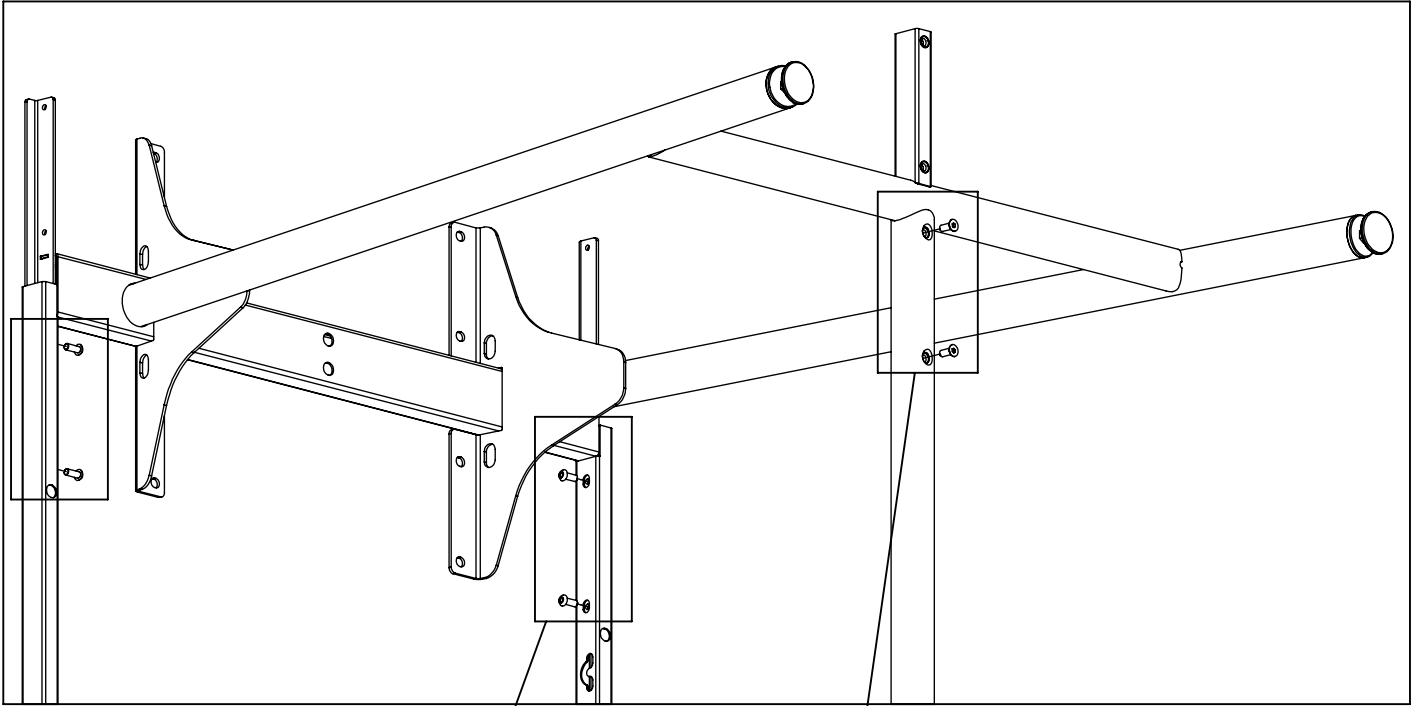
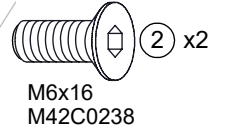
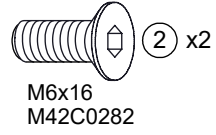
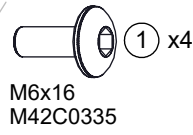
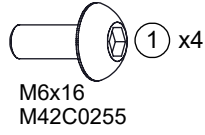
Tighten up
Schrauben festziehen
Resserrer les vis



3



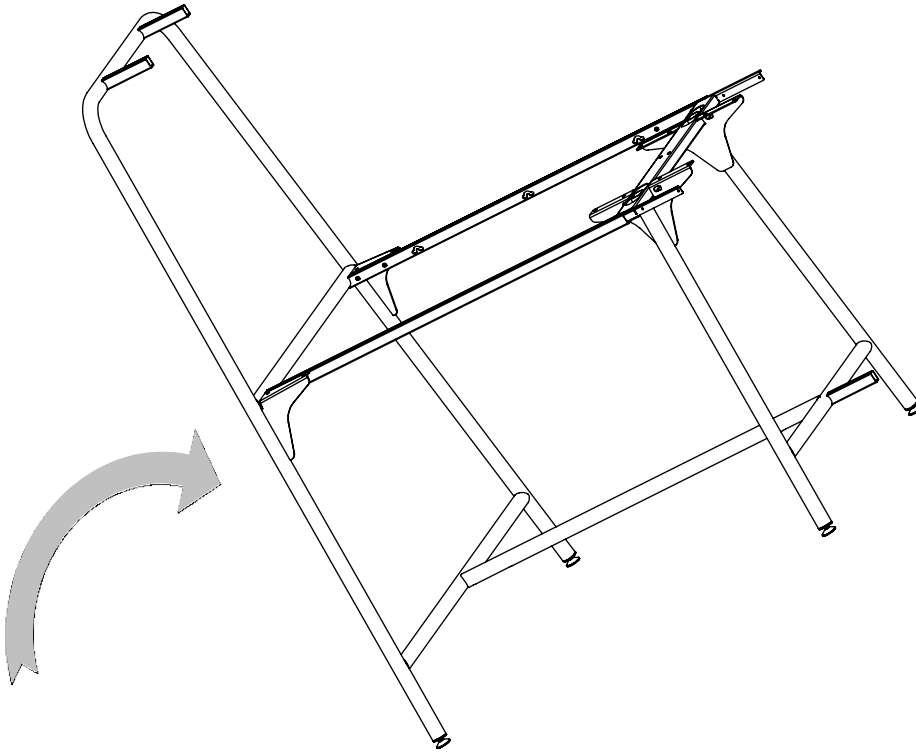
4



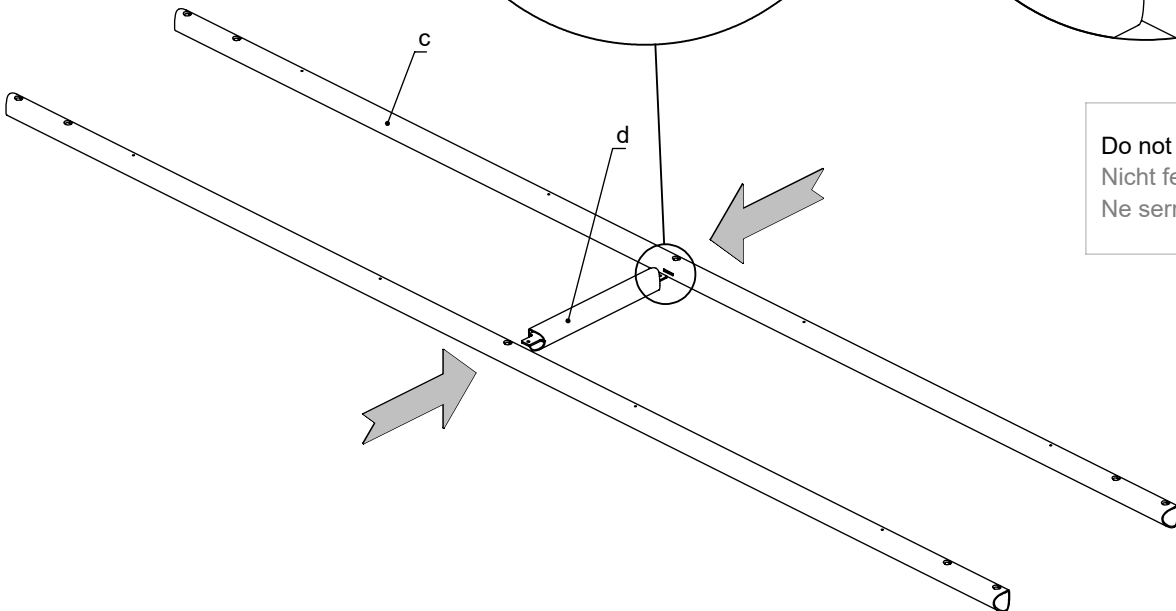
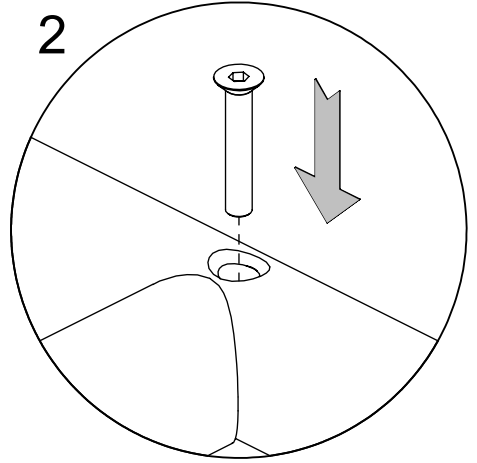
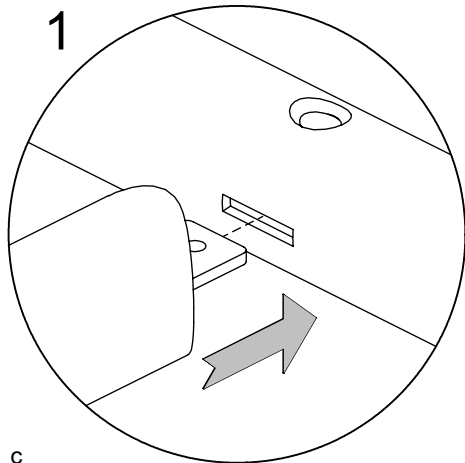
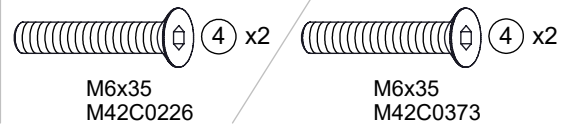
Tighten up
Schrauben festziehen
Resserrer les vis



5



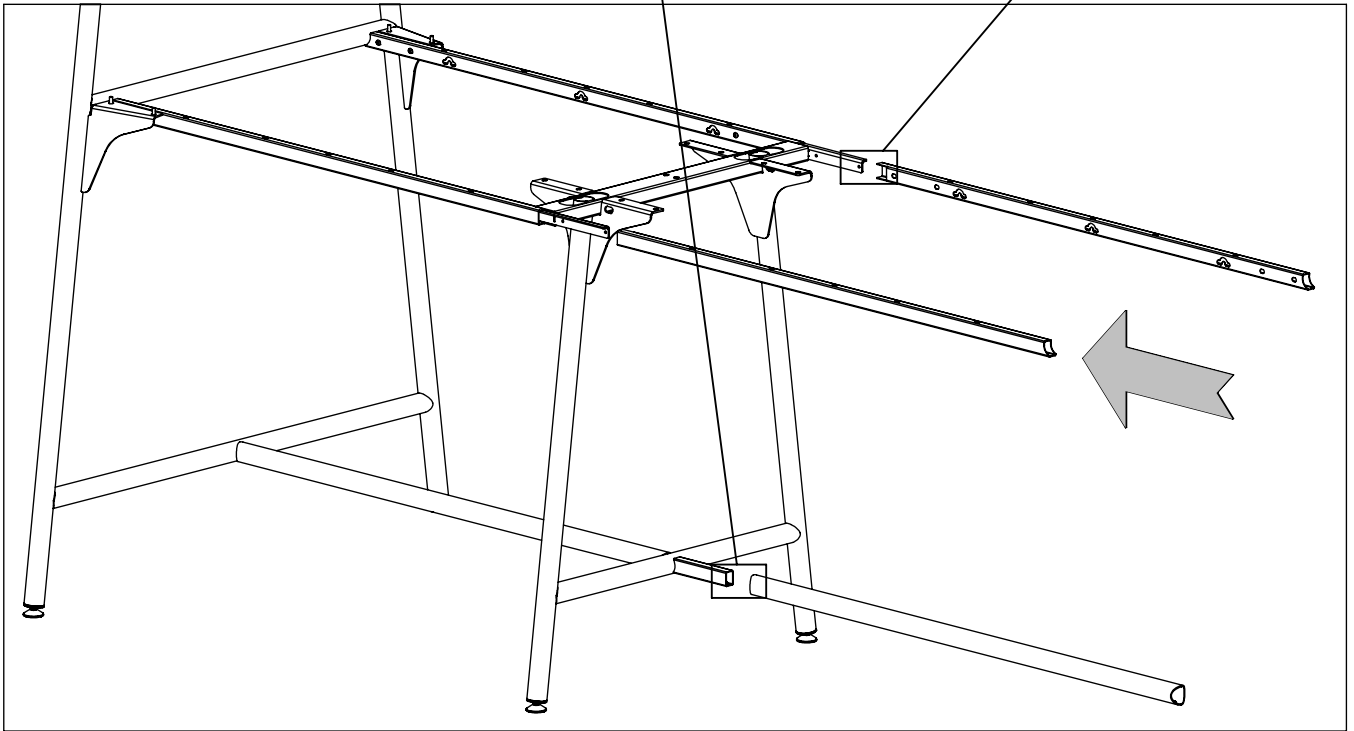
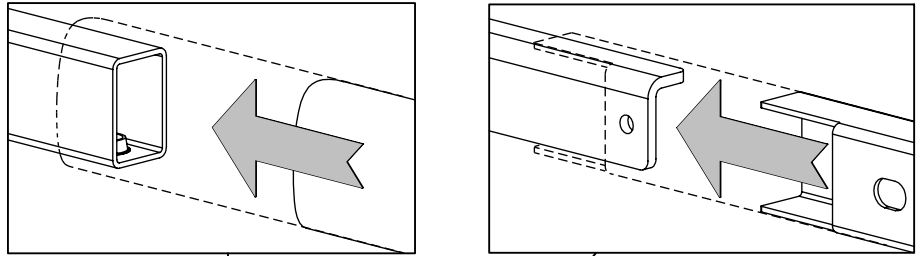
6



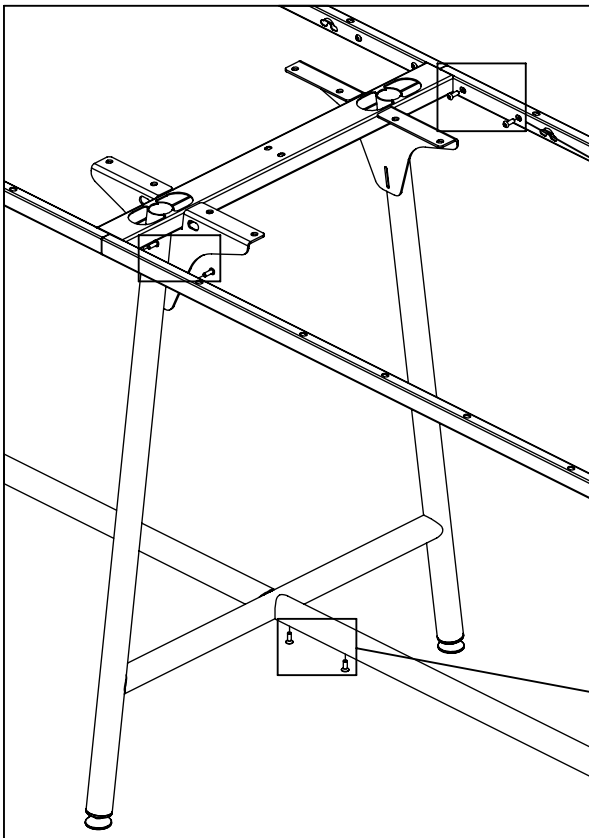
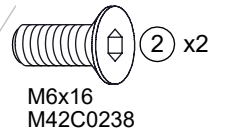
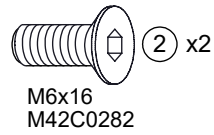
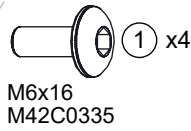
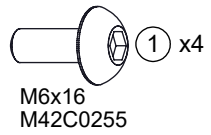
Do not tighten up
Nicht festziehen
Ne serrez pas



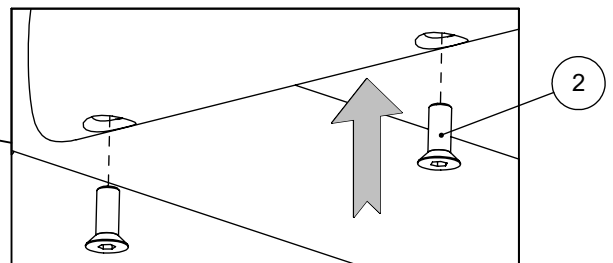
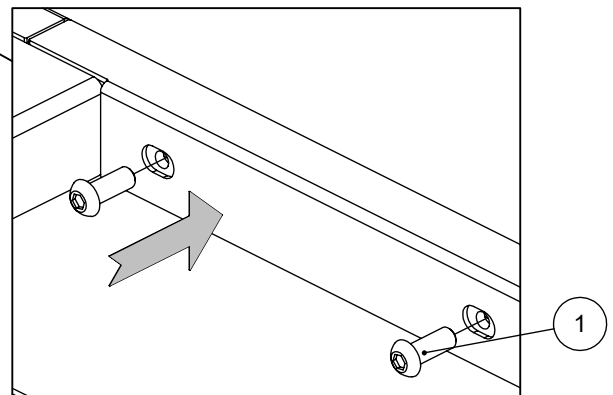
7



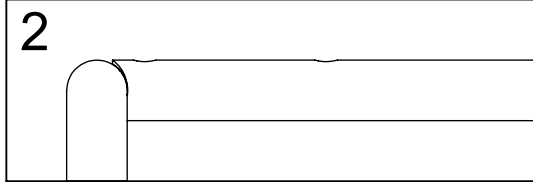
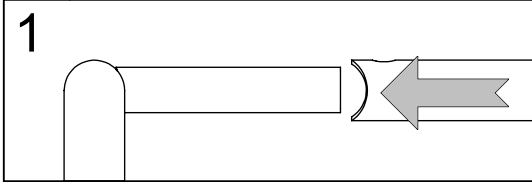
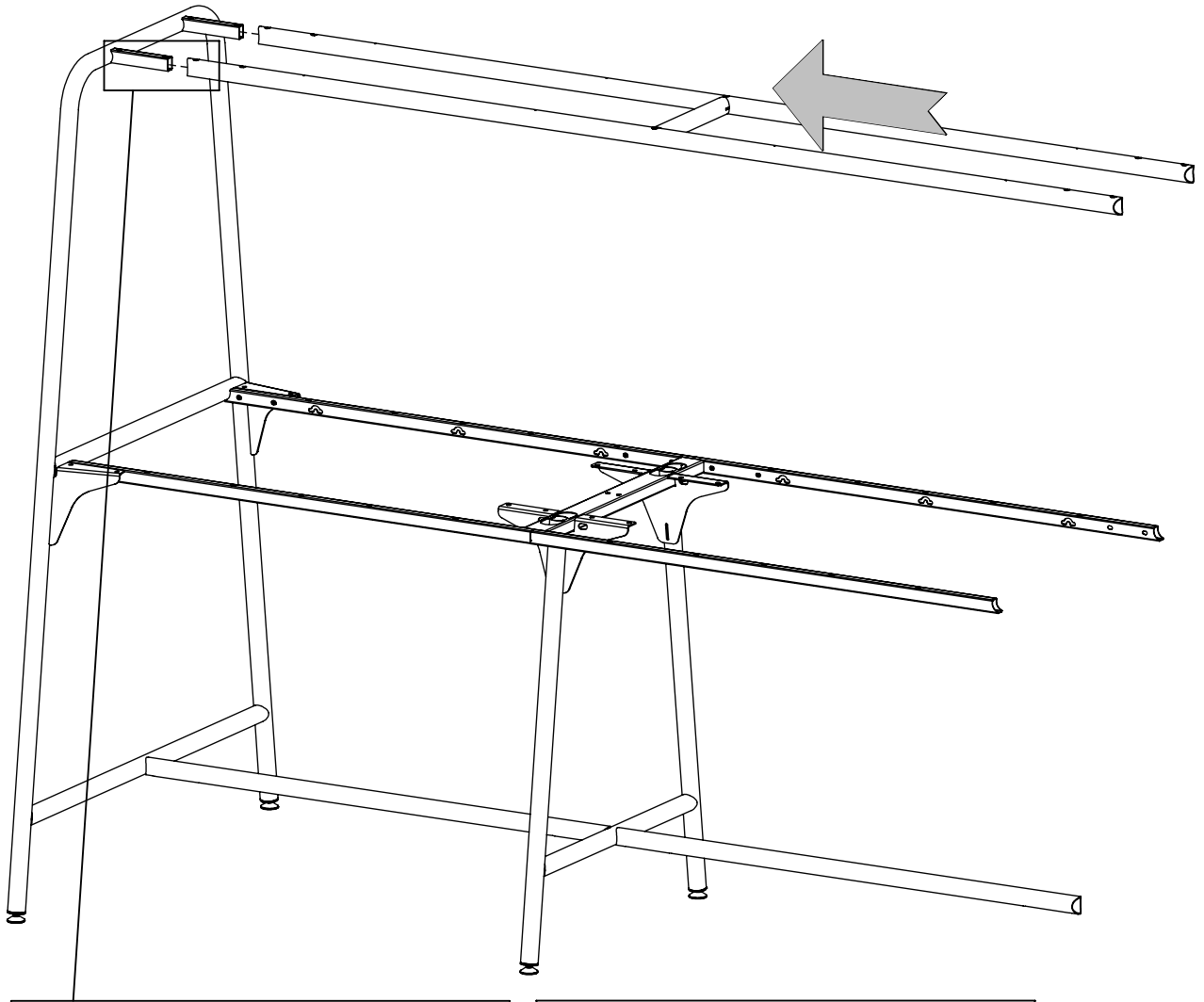
8



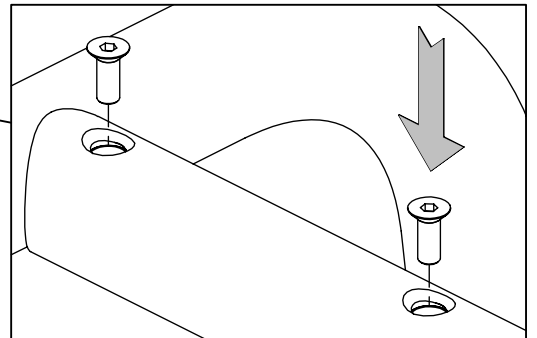
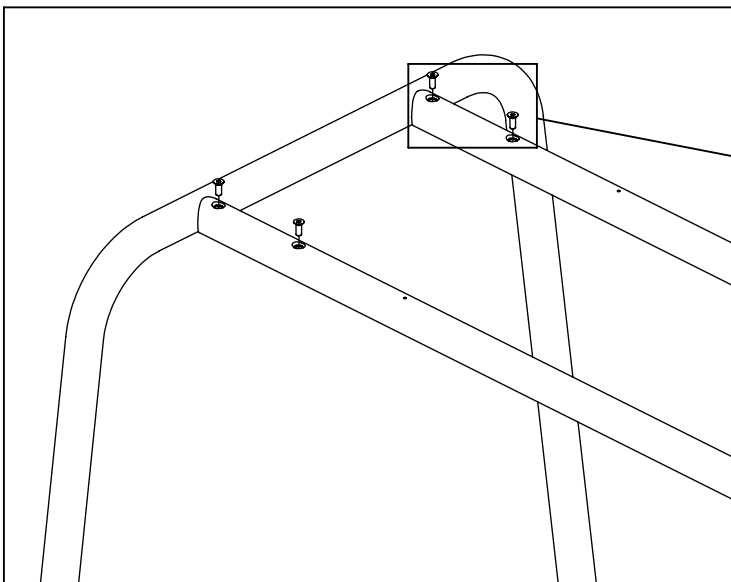
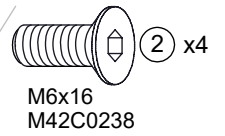
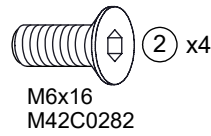
Do not tighten up
Nicht festziehen
Ne serrez pas




9



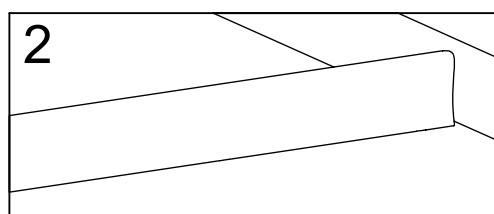
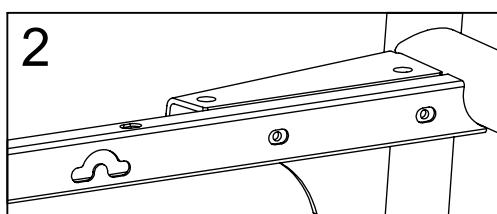
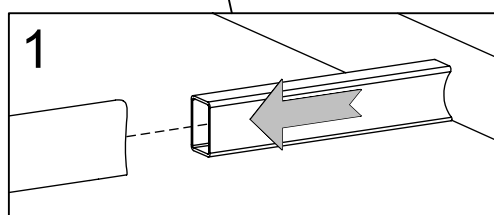
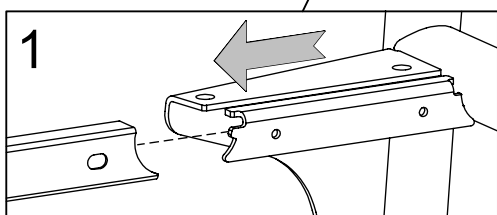
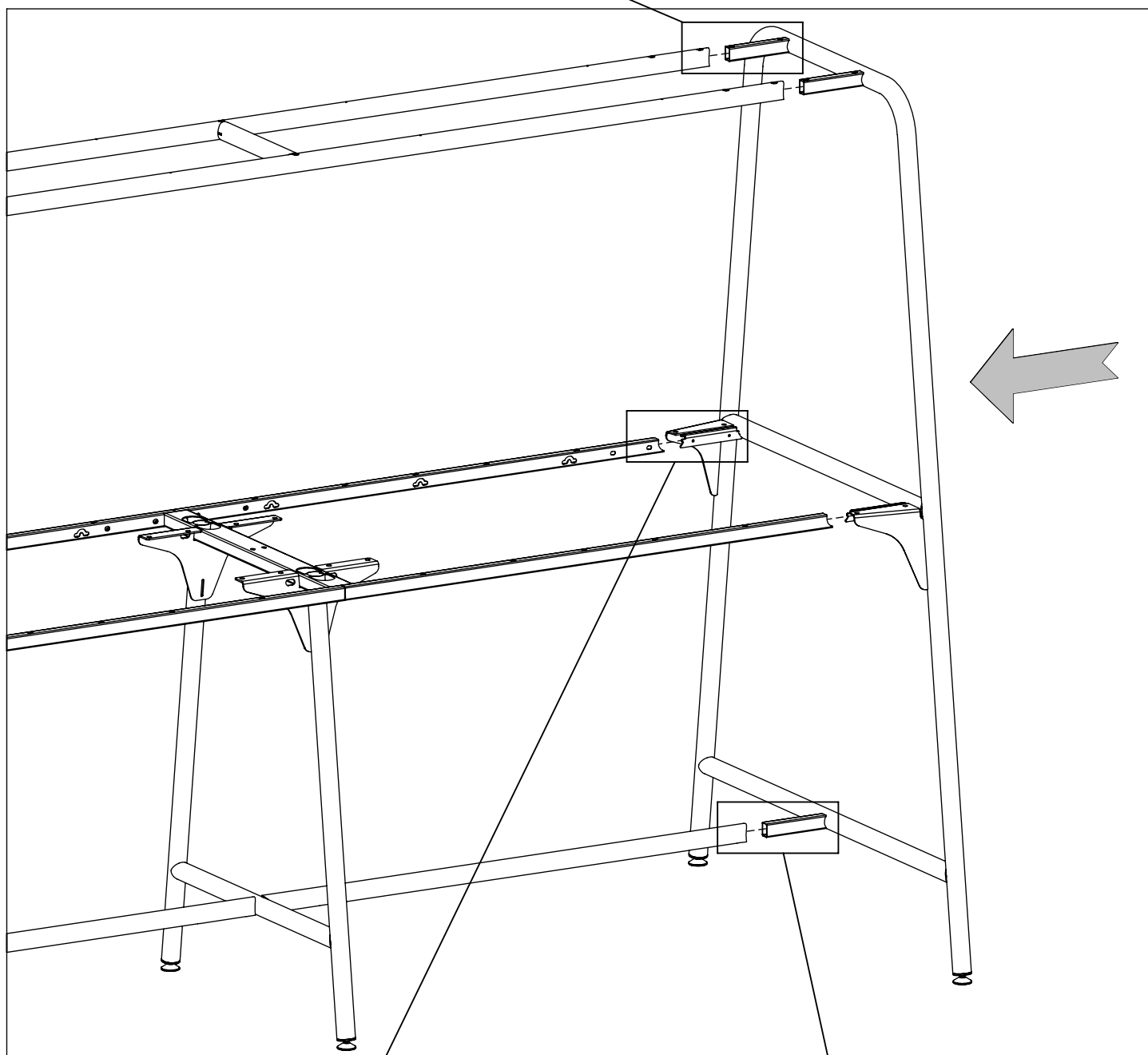
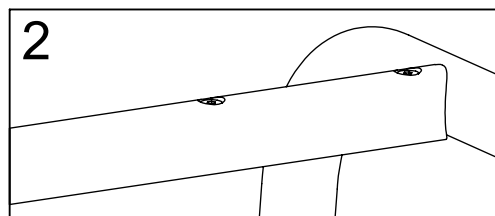
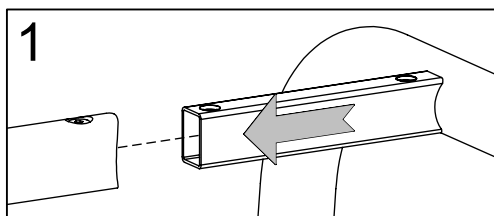
10



Tighten up
Schrauben festziehen
Resserrer les vis



11

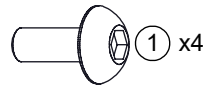
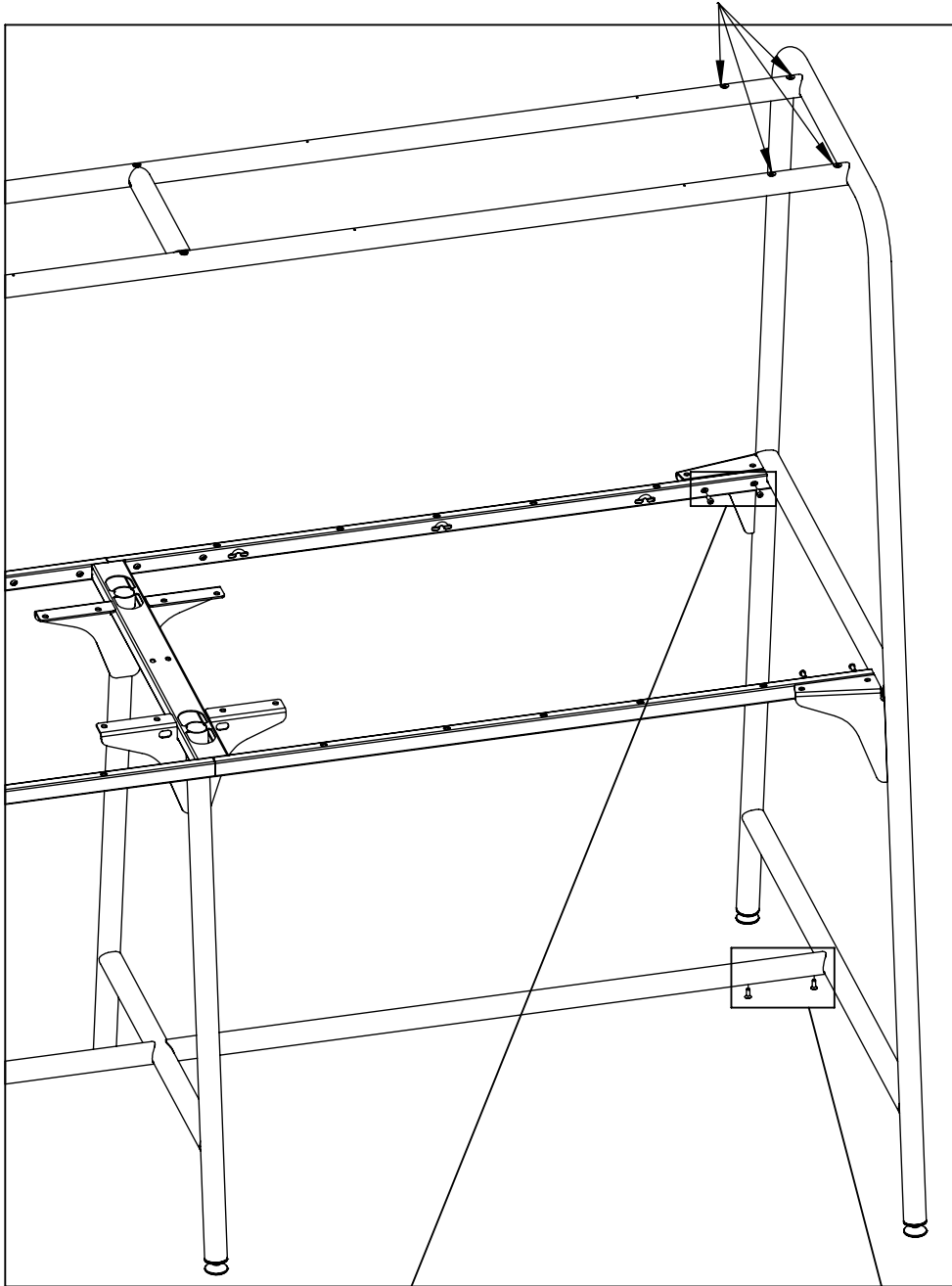


12

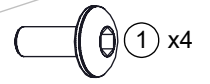
The screws in these positions must be mounted after the desktop is installed

Die Schrauben an diesen Positionen müssen nach der Montage der Tischplatte befestigt werden

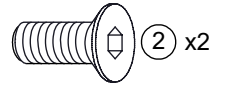
Les vis à ces emplacements doivent être montées après l'installation du plateau



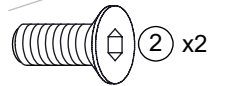
M6x16
M42C0255



M6x16
M42C0335

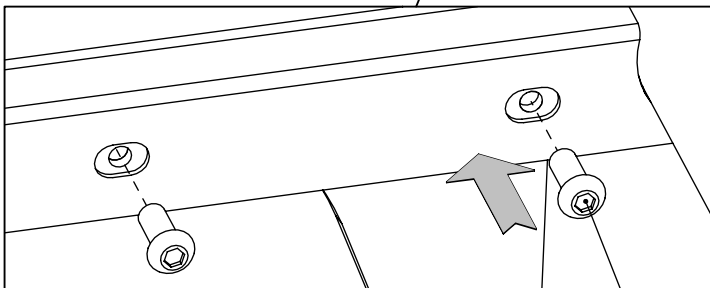


M6x16
M42C0282

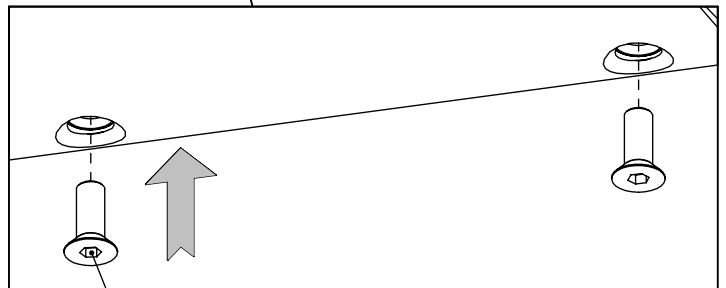


M6x16
M42C0238

Do not tighten up
Nicht festziehen
Ne serrez pas



1



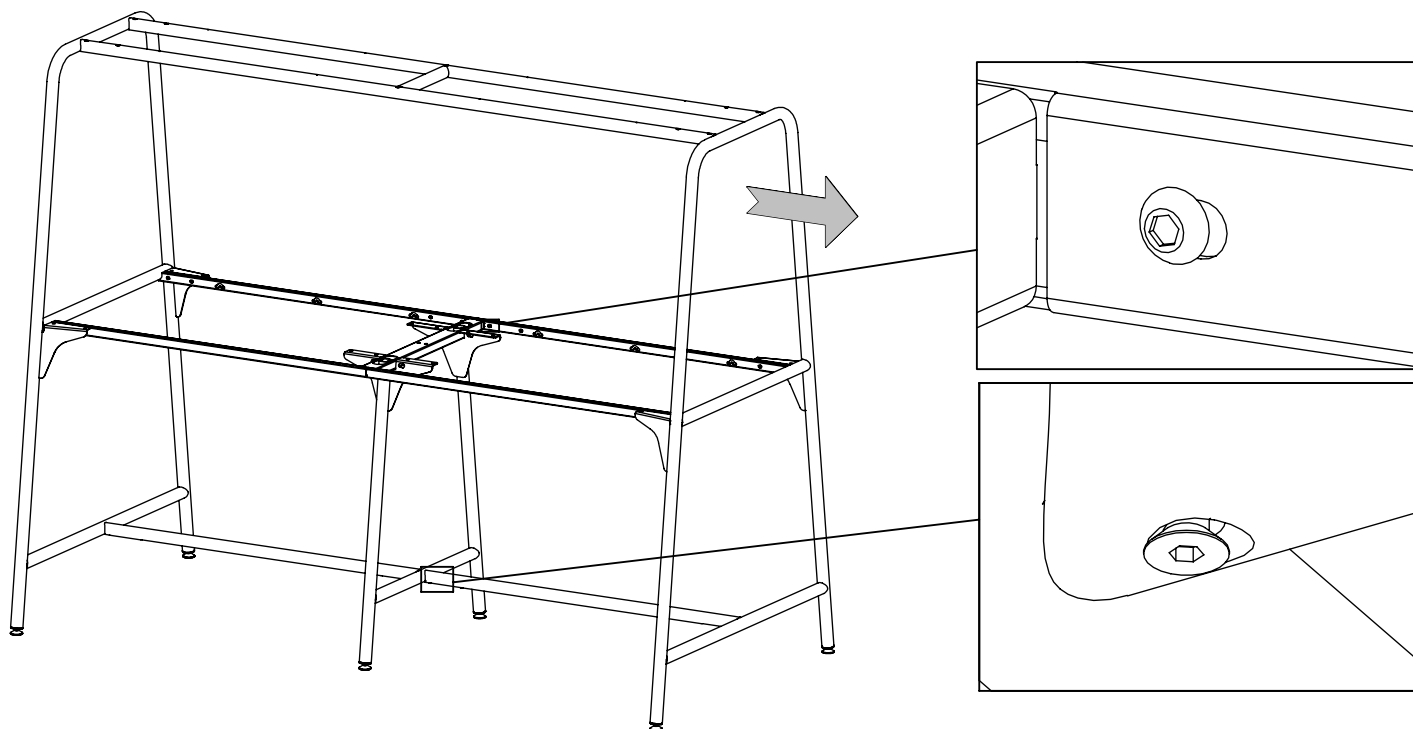
2

13

Stretch the frame

Dehnen Sie den Rahmen

Étirez le cadre

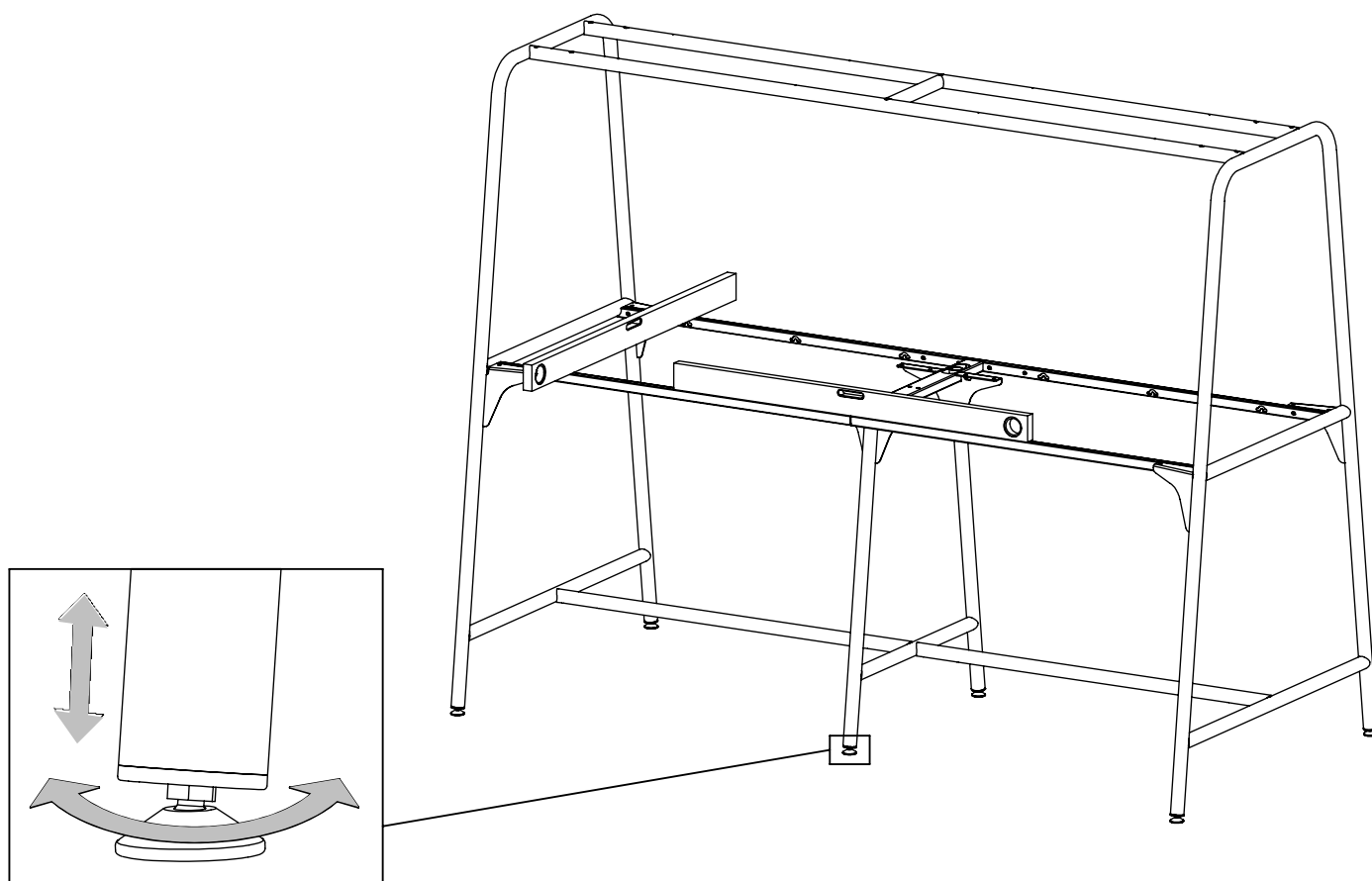
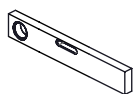


14


Check the alignment

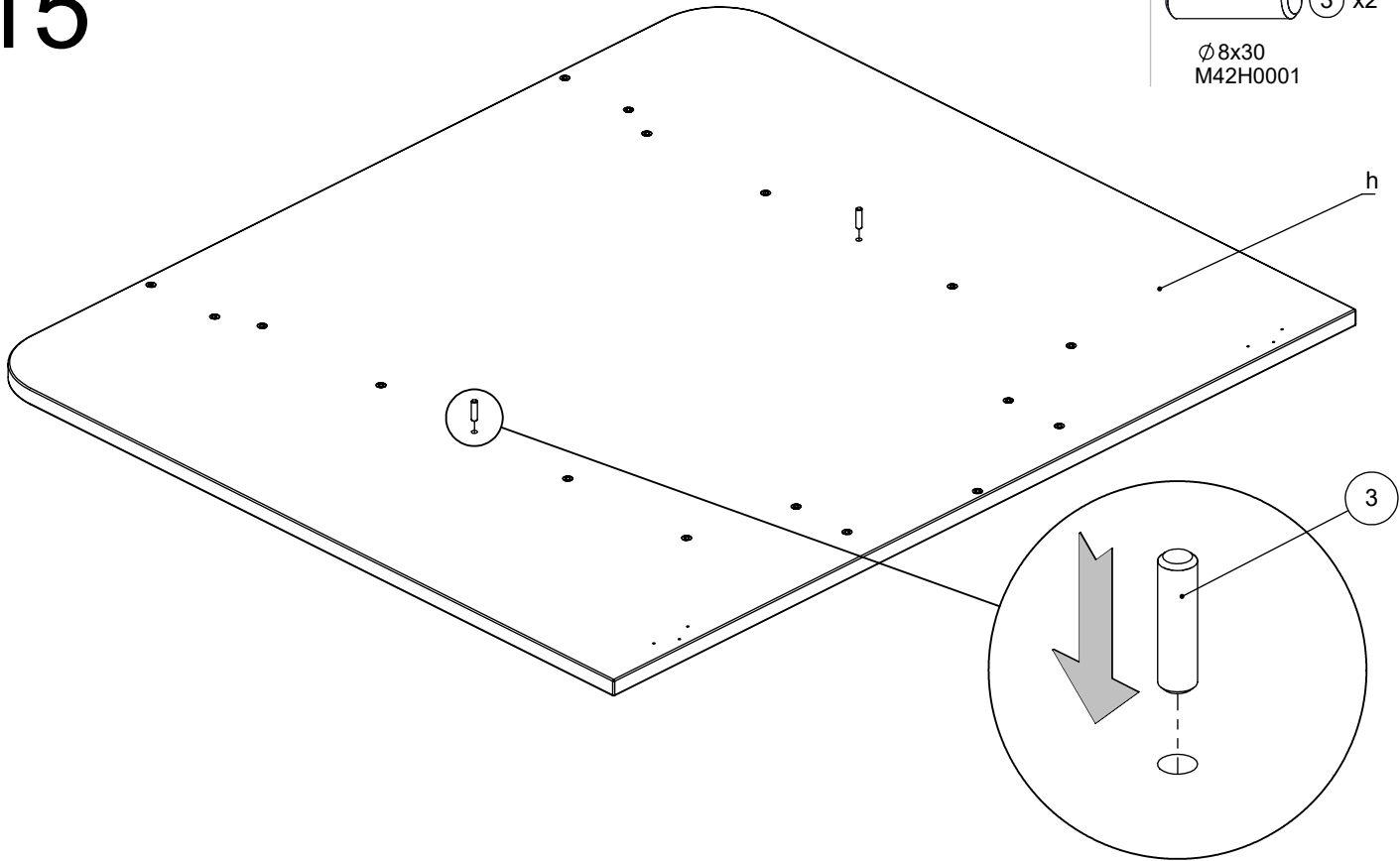
Überprüfen Sie die Ausrichtung

Vérifier l'alignement

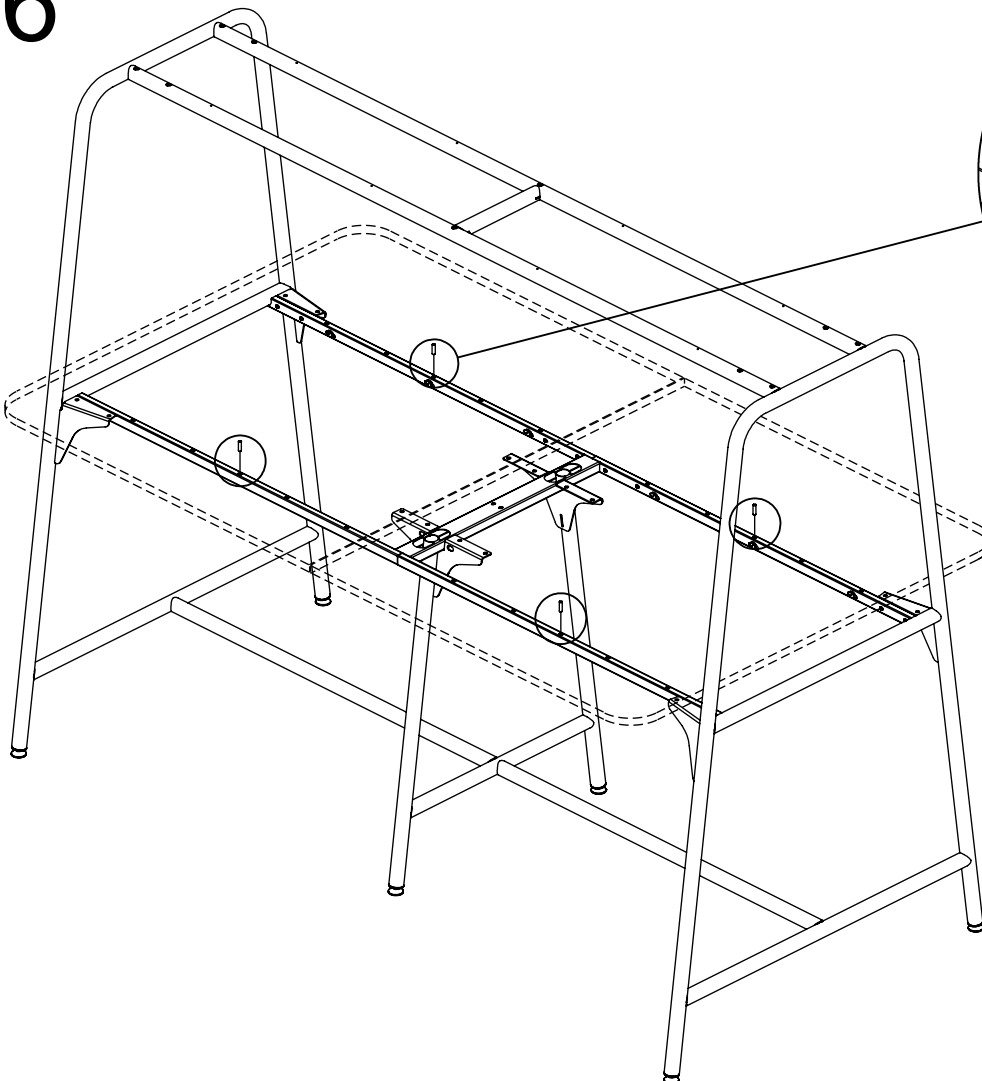
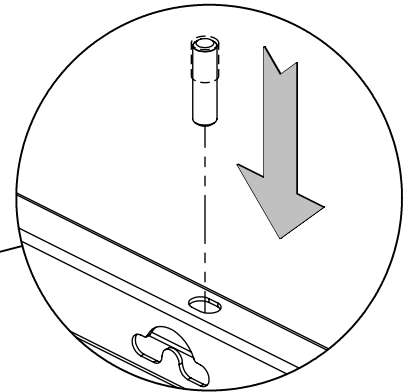


15

 ③ x2
Ø8x30
M42H0001



16



No gap

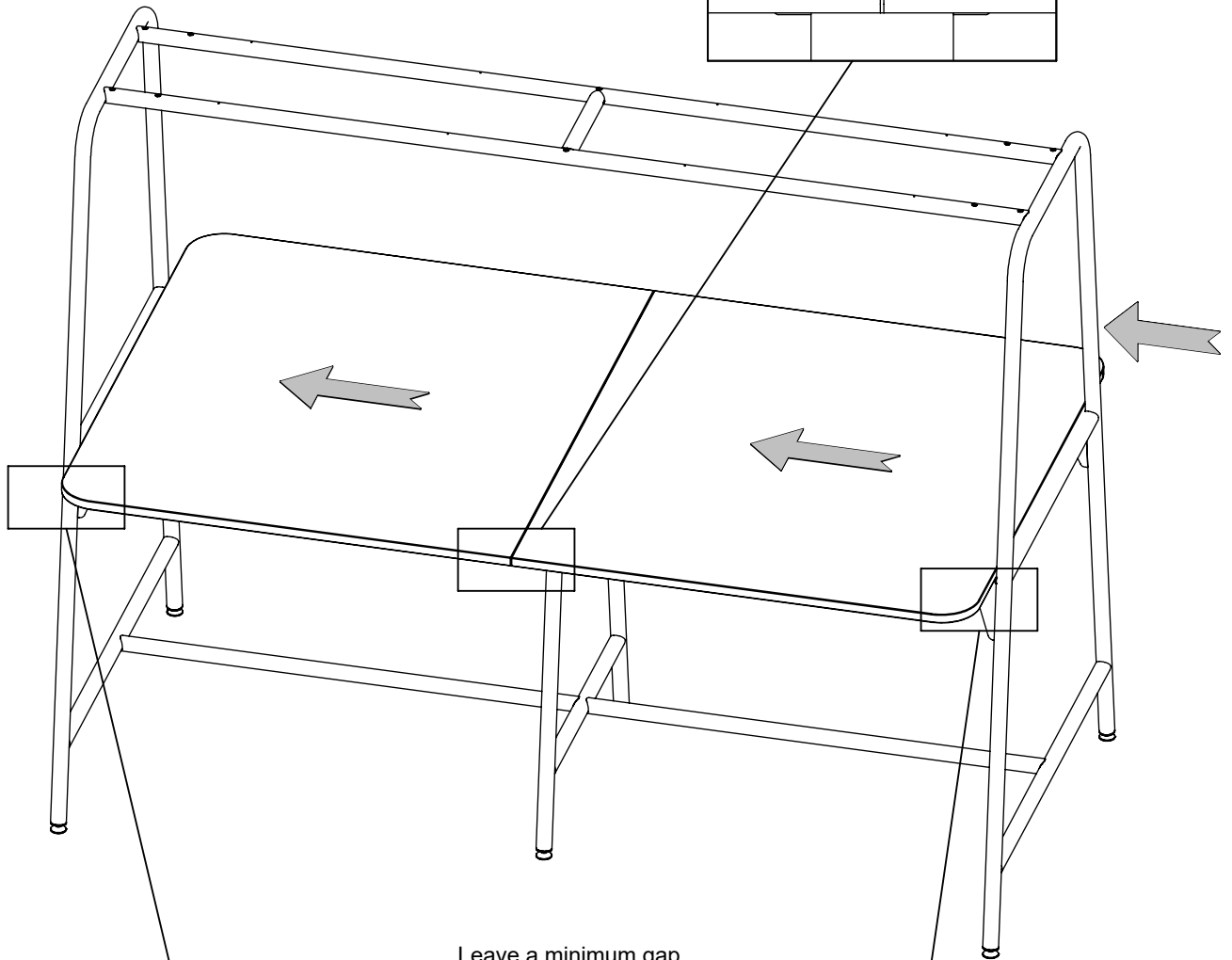
Keine Lücke

Pas d'écart

Desktop

Tischplatte

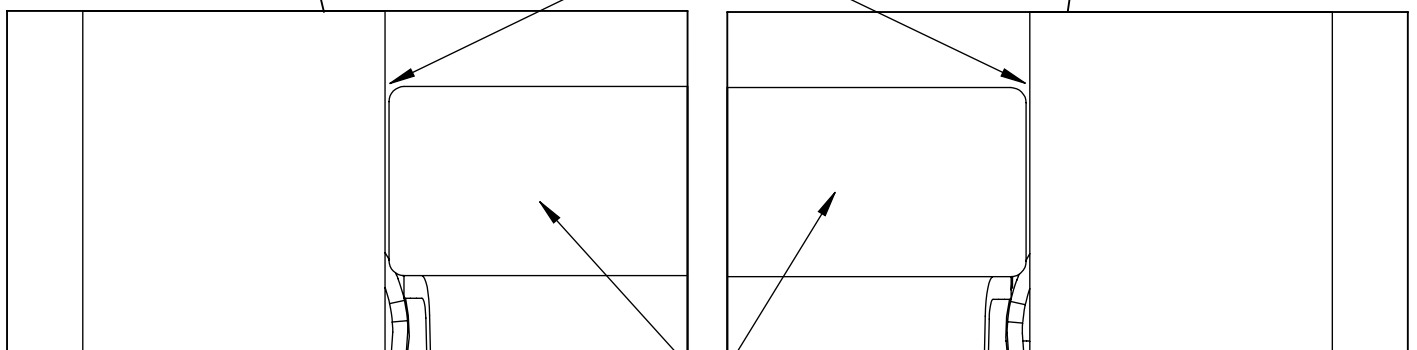
Plateau



Leave a minimum gap

Lassen Sie einen Mindestabstand

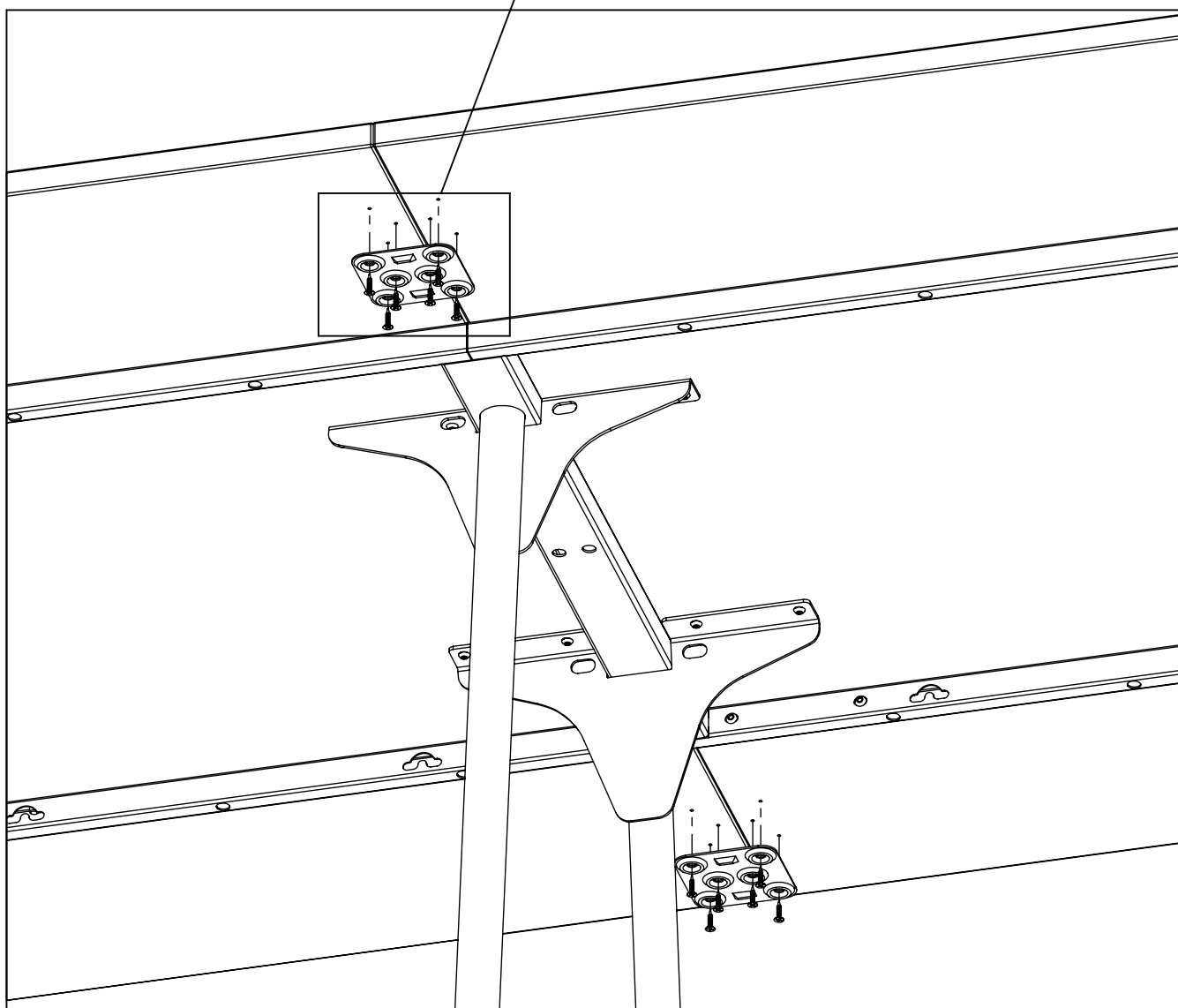
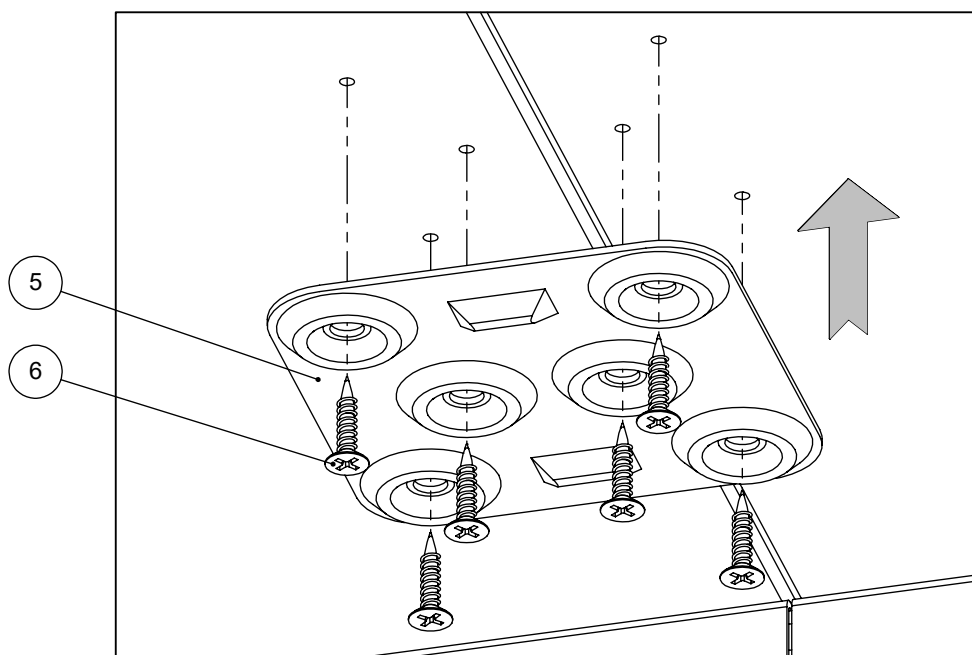
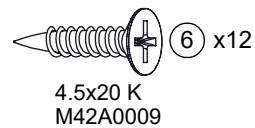
Laissez un espace minimal



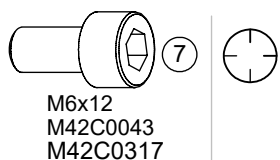
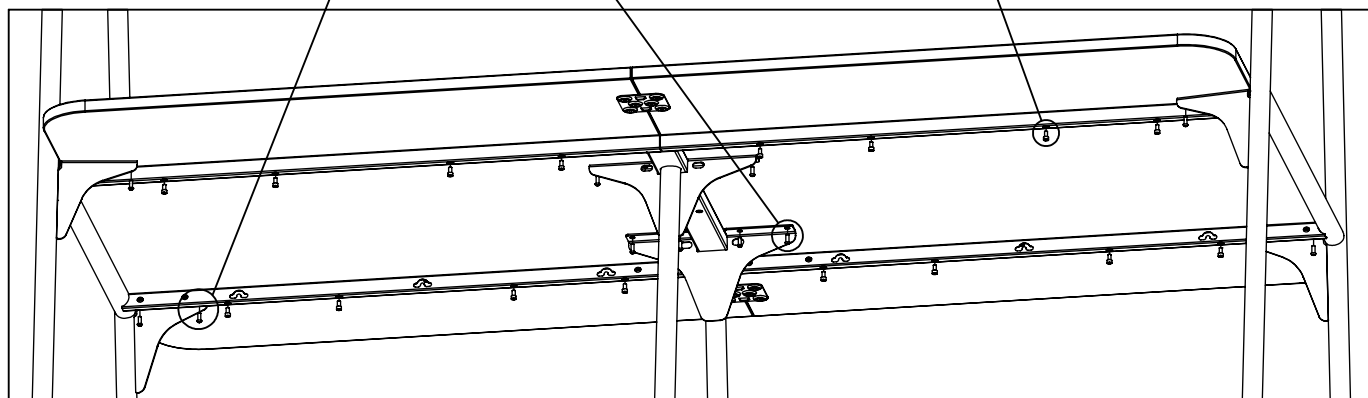
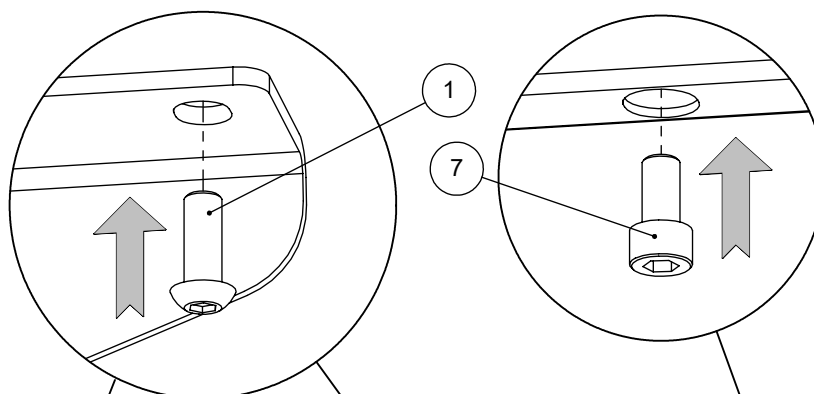
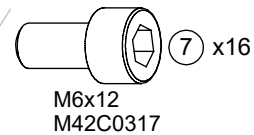
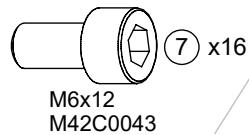
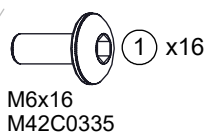
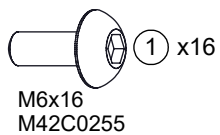
Desktop

Tischplatte

Plateau



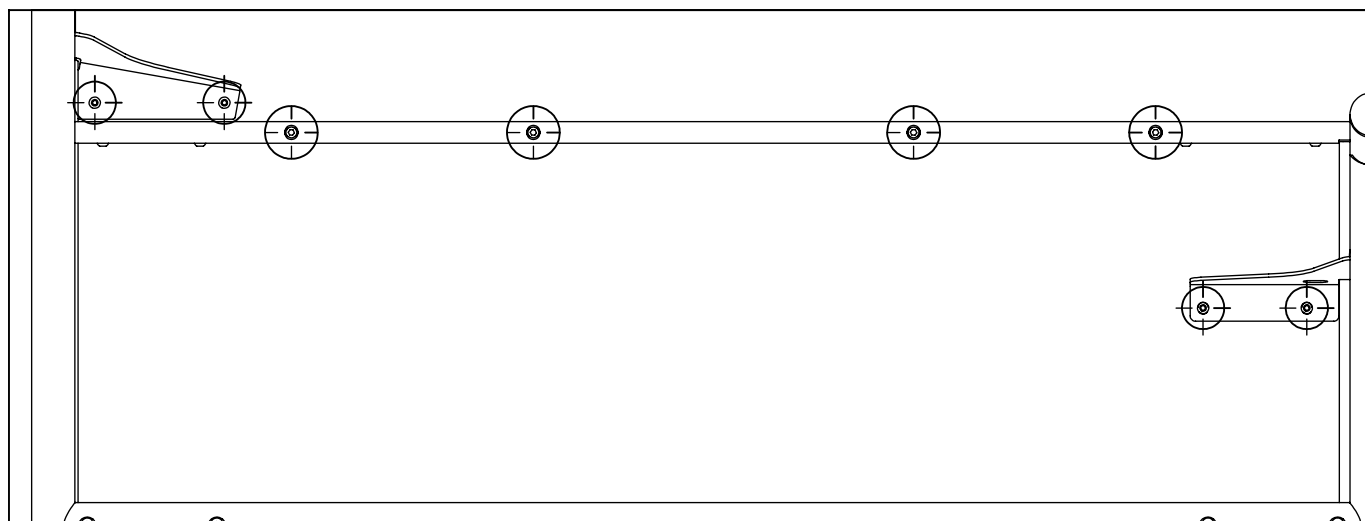
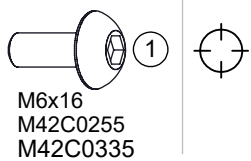
19



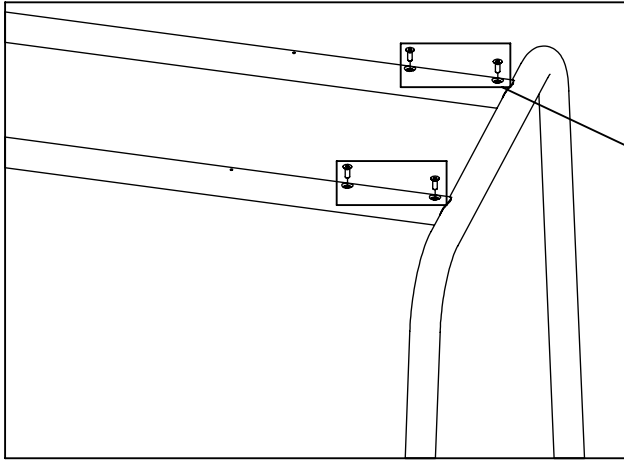
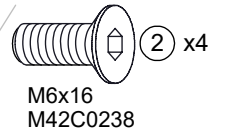
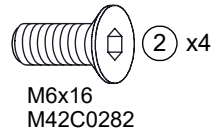
Screw marking
Schraubenmarkierung
Marquage des vis



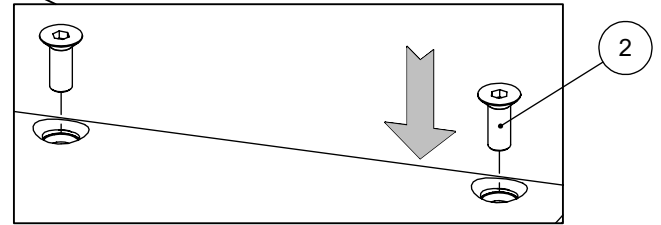
Tighten up
Schrauben festziehen
Resserrer les vis



20



Tighten up
Schrauben festziehen
Resserer les vis

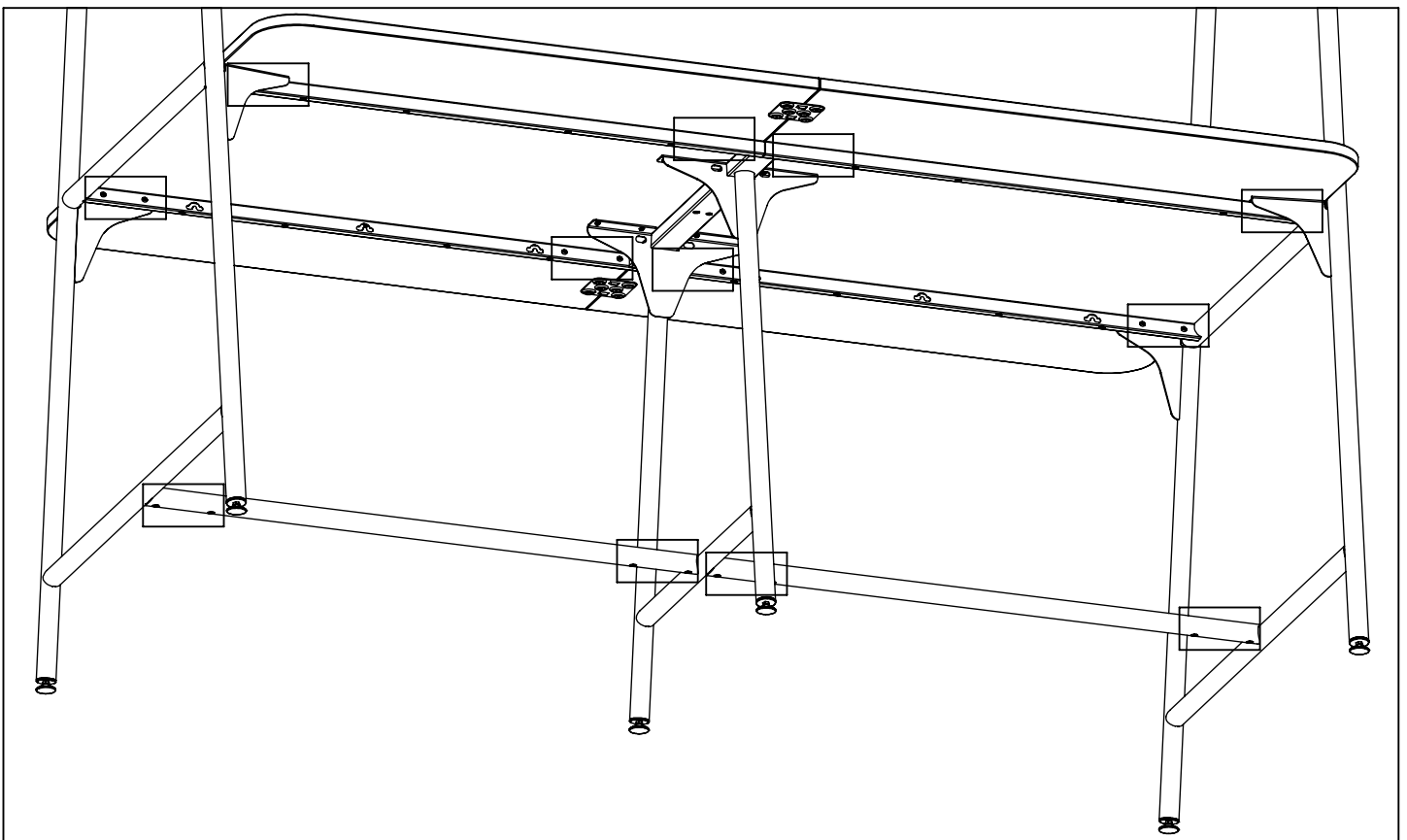
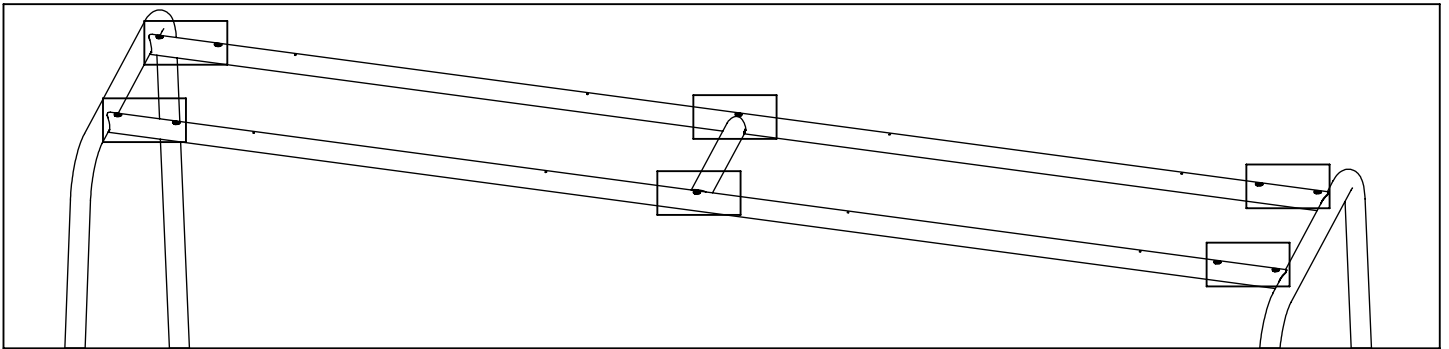


21

Check for loose screws used for frame assembly with legs and tighten them up

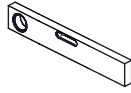
Überprüfen Sie, ob die für die Rahmenmontage mit den Beinen verwendeten Schrauben lose sind und ziehen Sie diese fest

Vérifiez les vis desserrées utilisées pour l'assemblage des poutres avec les pieds et resserrez-les



22

Check the alignment
Überprüfen Sie die Ausrichtung
Vérifier l'alignement



S13

