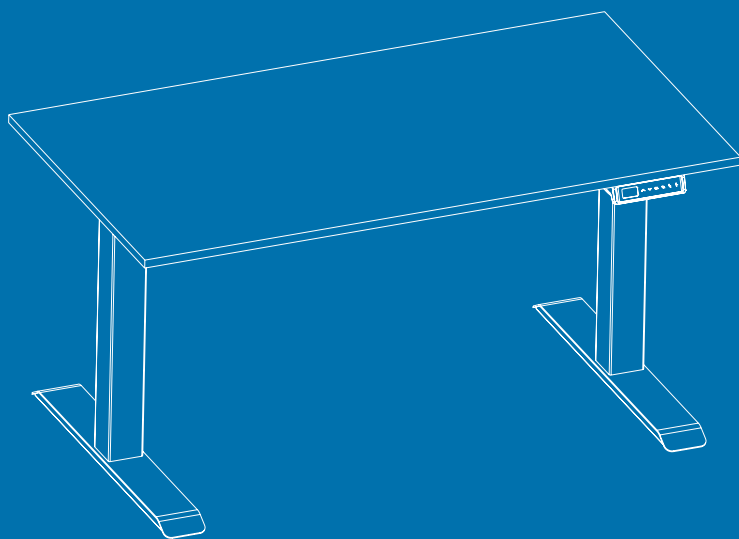
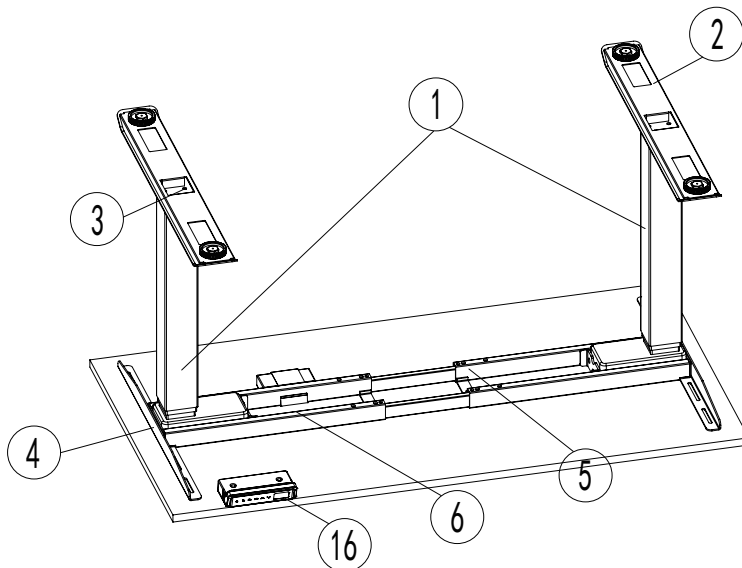
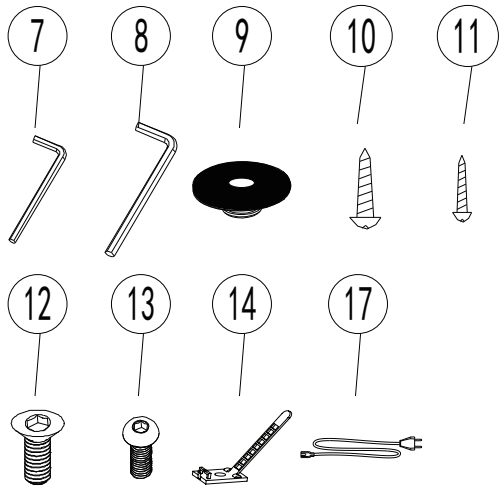


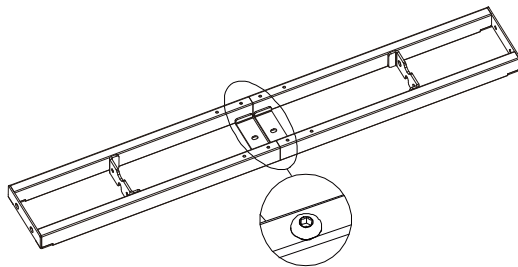
**Assembly instructions**  
**Notice de montage**  
**Montage instructies**  
**Montageanleitung**  
**Istruzioni di montaggio**  
**Instrucciones de montaje**  
**Инструкция по сборке**  
**Instrukcje montażu**



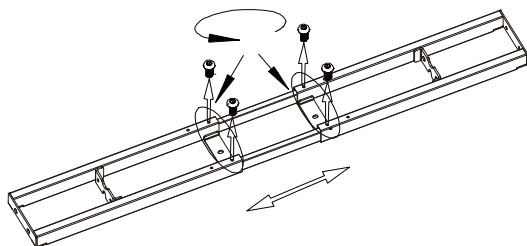
# PARTS AND TOOLS LIST

NO	Name	Qty
1	Leg	2
2	Foot Margin	2
3	M8*16 Screw	8
4	Bracket	2
5	M6*10 Screw	4
6	Support Beam	1
7	4mm Hex Spanner	1
8	5mm Hex Spanner	1
9	Rubber Cushion	10
10	ST4.8*19 Screw	10
11	ST3.5*19 Screw	7
12	M6*12 Screw	12
13	M6*16 Screw	4
14	Cable Clip	5
15	Adaptor	1
16	Handset	1
17	Power Cable	1

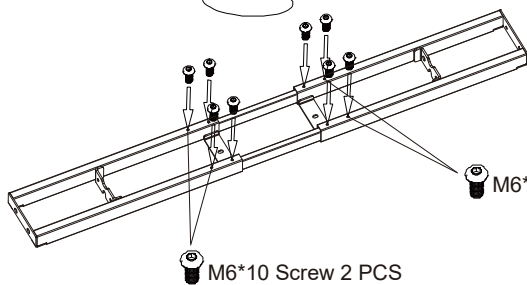




4 MM HEX SPANNER

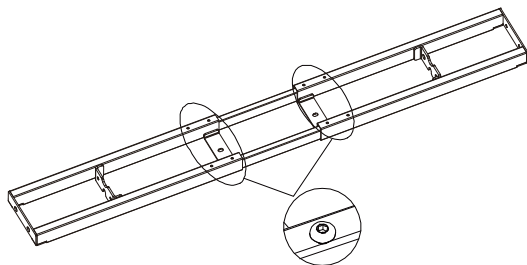


4 MM HEX SPANNER

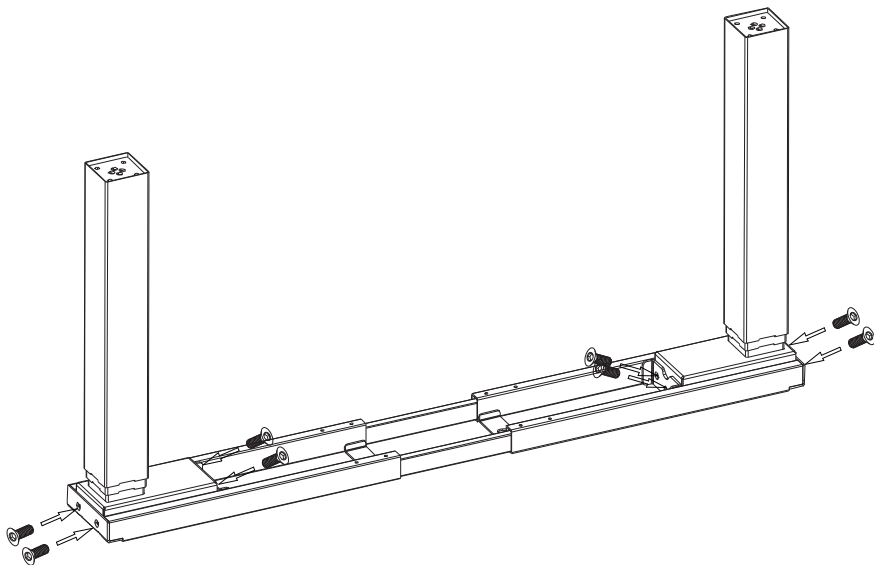


M6\*10 Screw 2 PCS

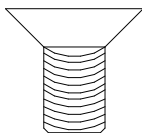
M6\*10 Screw 2 PCS



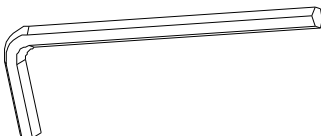
**STEP 2**

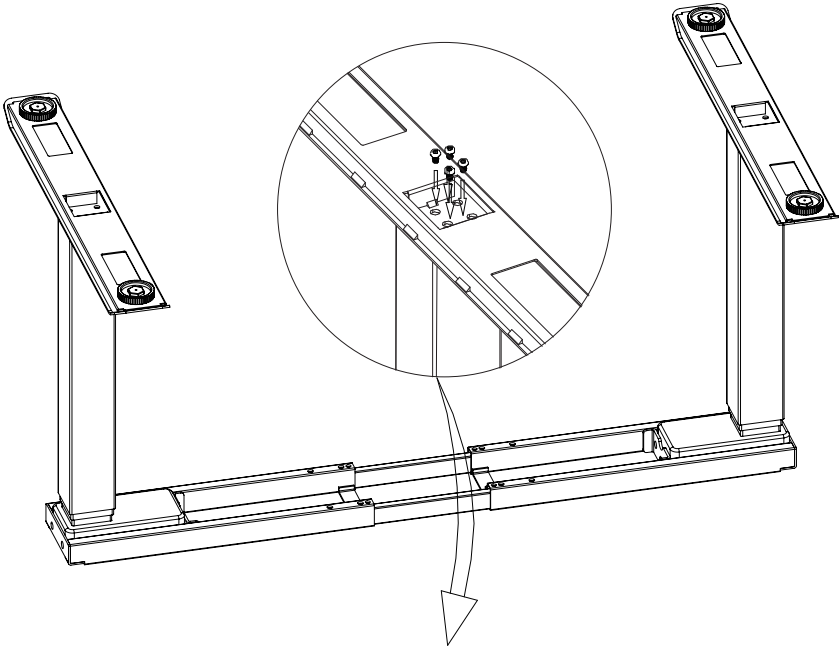


**M6\*12 SCREW 8PCS**

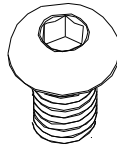


**4MM HEX SPANNER**

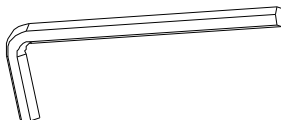




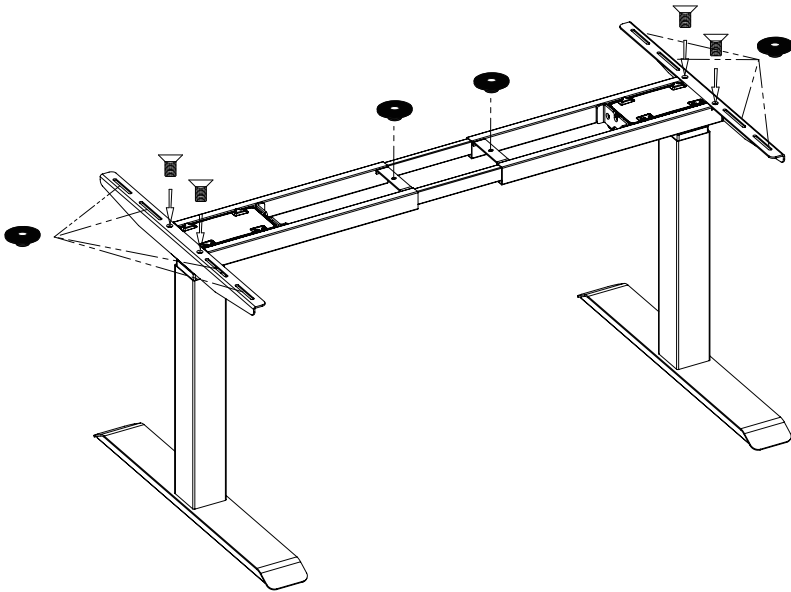
**M8\*16 SCREW 8PCS**



**5MM HEX SPANNER**



**STEP 4**



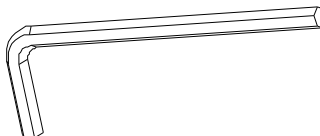
**RUBBER CUSHION 10PCS**



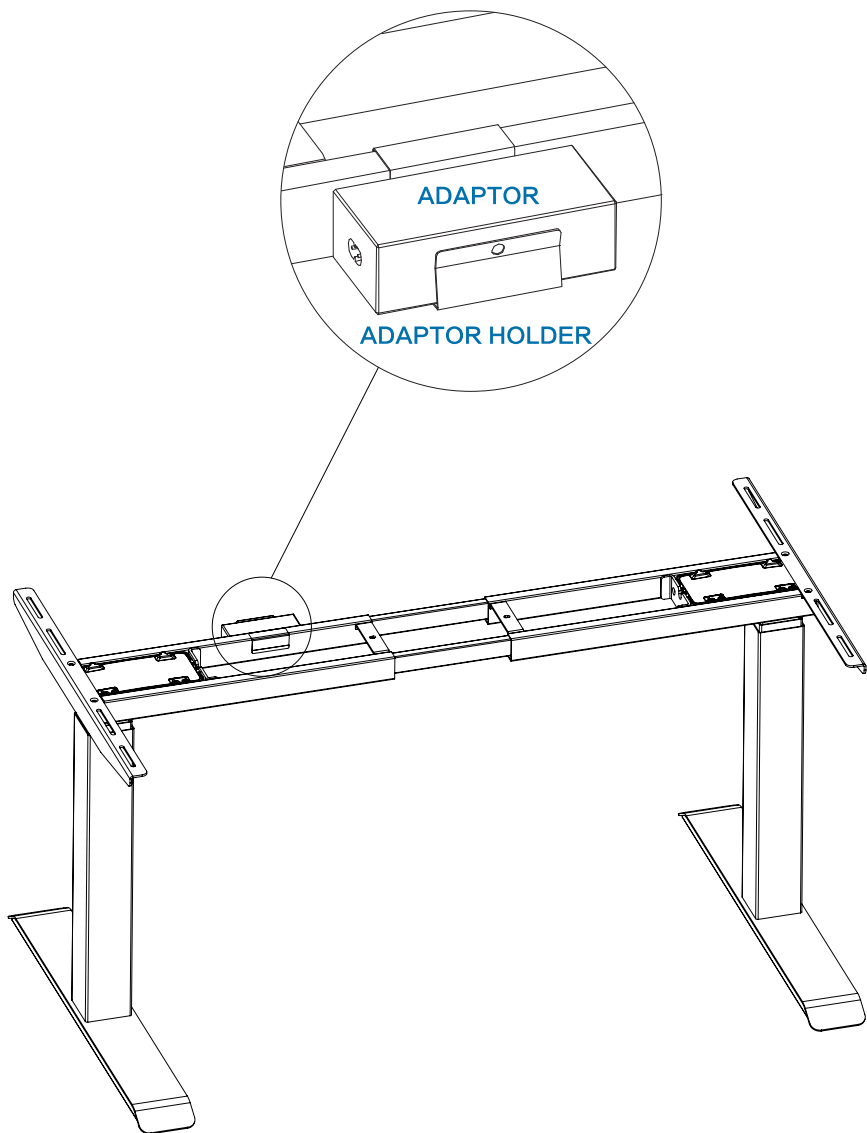
**M6\*12 SCREW 4PCS**



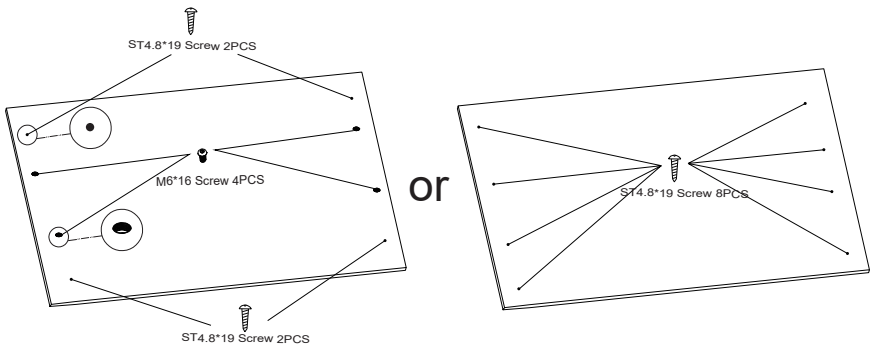
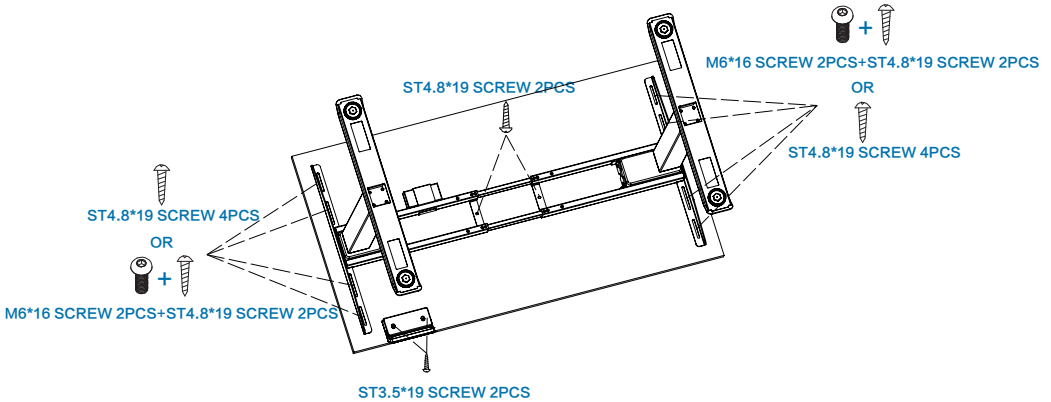
**4MM HEX SPANNER**



STEP 5



## STEP 6



EN: Do not use ST4.8\*19 screws for a table top that is thinner than 20 mm

FR: N'utilisez pas les vis ST4.8\*19 pour un plateau de table plus mince que 20 mm

NL: Gebruik geen ST4.8\*19 schroeven voor een tafelblad dat dunner is dan 20 mm

IT: Non usi ST4.8\*19 viti per un piano da tavolo più sottile di 20 mm

ES: No utilice tornillos ST4.8\*19 para un tablero de mesa que sea más delgado que 20 mm

DE: Verwenden Sie keine Schrauben ST4.8\*19 für eine Tischplatte, die dünner ist als 20 mm

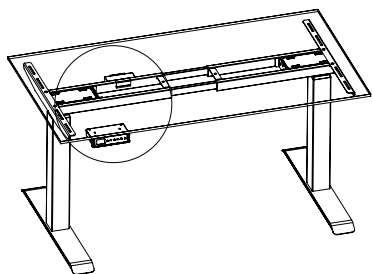
RU: Не используйте ST4.8\*19 винтов для столешницы, которая тоньше 20 мм

PL: Nie należy używać ST4.8\*19 śrub do blatu, która jest cieńsza 20 mm

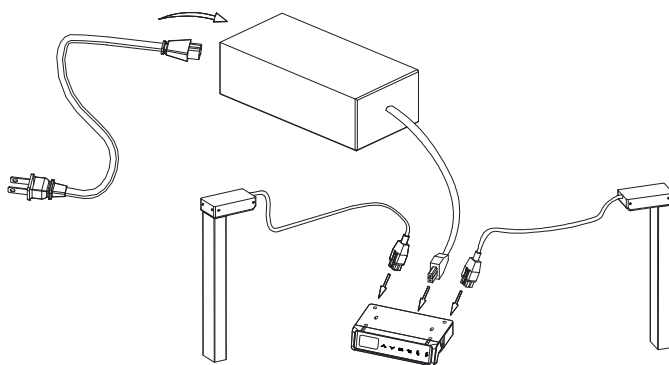
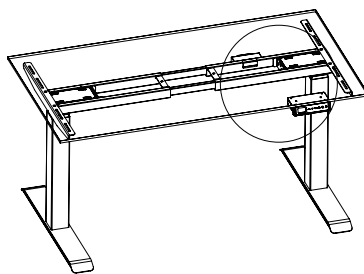




STEP 7



or



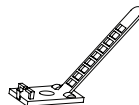
MAX.  
120



ST3.5\*19 SCREW 5PCS

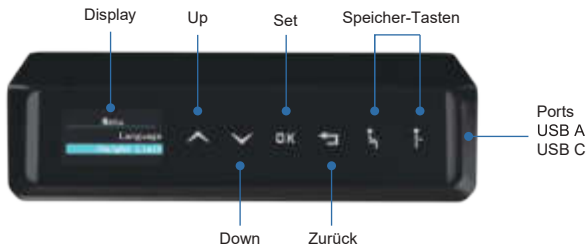


CABLE CLIP



**User's manual**  
**Manuel d'utilisation**  
**Gebruikershandleiding**  
**Benutzerhandbuch**  
**Manuale dell'utente**  
**Manual de usuario**  
**Руководство пользователя**  
**Użytkownik Manual**  
**Manual de utilizzare**





## Bedienungsanleitung WP-H76 Handgerät

### Bitte beachten Sie vor der Inbetriebnahme:

- Vergewissern Sie sich, dass sich keine Hindernisse im Weg des Tisches befinden.
- Vergewissern Sie sich, dass der Schreibtisch keine Wände berührt.
- Vergewissern Sie sich, dass alle Kabel die richtige Länge haben, um die Höhenveränderung auszugleichen.

### Funktionen des Hörers

#### Auf/Ab

1. Drücken Sie «  $\wedge$  », um den Schreibtisch nach oben zu fahren. Der Handapparat zeigt das Symbol für das Hochfahren mit einem grünen Blinklicht an, bis er die höchste Position erreicht hat.
2. Drücken Sie «  $\vee$  », um den Tisch abzusenken, das Mobilteil zeigt das absteigende Symbol mit grünem Blinklicht an, bis es die niedrigste Position erreicht hat.
3. Drücken Sie kurz «  $\wedge$  » oder «  $\vee$  », um die Höhe des Tisches leicht zu verändern.

#### Initialisierung

- Wenn das System nicht ordnungsgemäß funktioniert oder der Handapparat die Meldung "Please keep pressing arrow down to reset" anzeigt, muss das Pult initialisiert werden.

So initialisieren Sie das Pult:

1. Halten Sie «  $\vee$  » gedrückt, bis der Rahmen die unterste Position erreicht hat;
2. Halten Sie «  $\vee$  » 5 Sekunden lang gedrückt, bis Sie einen Piepton hören. Das Mobilteil zeigt "Bitte halten Sie den Pfeil nach unten gedrückt, um zurückzusetzen".
3. Halten Sie "  $\vee$  " 5 Sekunden lang gedrückt, bis Sie einen zweiten Piepton hören. Das Pult ist erfolgreich initialisiert worden.

#### Navigation in der Menüleiste

Um zur Menüleiste zu gelangen: Drücken und halten Sie « OK ».

- Hier finden Sie die folgenden Funktionen:

1. Erinnerung - Hier können Sie einen Erinnerungstimer mit einem Intervall von 5 Minuten einstellen.

- 
2. Speicher - Hier können Sie einen Benutzer auswählen und eine Sitz- und/oder Stehhöhe für den ausgewählten Benutzer einstellen (bis zu 4 Benutzer).
  3. Sprache - Hier können Sie eine Sprache für die Benutzeroberfläche auswählen (Chinesisch, Englisch, Französisch, Deutsch, Niederländisch, Italienisch, Spanisch, Polnisch und Rumänisch).
  4. Höhenbegrenzung - Hier können Sie eine maximale oder minimale Höhenbegrenzung festlegen oder eine maximale oder minimale Höhenbegrenzung aufheben.
  5. Kindersicherung - Hier können Sie die Kindersicherung ein-/ausschalten.
  6. Beleuchtungseffekt - Hier können Sie den Beleuchtungseffekt ein- und ausschalten.
  7. Bluetooth - Hier können Sie die Bluetooth-Funktion ein- und ausschalten.
  8. Mehr - Hier können Sie den QR-Code anzeigen, der zur Bedienungsanleitung des Mobilteils führt, und die Parameter des Mobilteils ändern.
  9. Hard-Reset-Modus - Hier können Sie das System hart zurücksetzen.

### Die Erinnerungsfunktion

1. Wählen Sie "Erinnerung" im Menü und drücken Sie « OK ». Auf dem Display wird "0 min" angezeigt.
2. Drücken Sie « ^ » oder « v », um die Zeit in einem 5-Minuten-Intervall einzustellen, und drücken Sie « OK ».

- Das Alarmsymbol und die gewählte Zeit erscheinen in der oberen rechten Ecke des Displays und das grüne Licht blinkt dreimal, was anzeigt, dass der Timer läuft.
- Wenn die gewählte Zeit erreicht ist, ertönt der Summer 5 Mal und das Licht blinkt orange.

3. Drücken Sie die Taste « ↵ », um die Erinnerungsfunktion zu beenden.

### Die Speicherfunktion

- Das Handgerät kann eine Sitz-/Stehhöhe für bis zu 4 verschiedene Benutzer speichern.

1. Wählen Sie "Speicher" im Menü und drücken Sie « OK ».
2. Wählen Sie "Einstellung" und drücken Sie « OK ».
3. Wählen Sie einen Benutzer (1-4) und drücken Sie « OK ».
4. Wählen Sie "Sitzen" oder "Stehen" und drücken Sie « OK ».
5. Bewegen Sie den Tisch nach oben oder unten in die gewünschte Position, drücken Sie « OK », und "...√" wird angezeigt, was bedeutet, dass die Sitz-/Stehposition erfolgreich eingestellt wurde.

- Die gespeicherten Positionen gehen beim Ausschalten des Geräts nicht verloren.

### Umschalten der Sprache

1. Wählen Sie "Sprache" im Menü und drücken Sie "OK". Es werden neun Sprachen angezeigt.

---

2. Wählen Sie die gewünschte Sprache und drücken Sie « OK ».

**Sprachen:** Chinesisch, Englisch, Französisch, Deutsch, Niederländisch, Italienisch, Spanisch, Polnisch, Rumänisch.

### Einstellungen der maximalen und minimalen Höhenbegrenzung

- So legen Sie eine maximale oder minimale Höhenbegrenzung fest:

1. Wählen Sie "Höhenbegrenzung" im Menü und drücken Sie « OK ».

Die folgenden 4 Vorgänge können ausgewählt werden:

- Obere Grenze einstellen
- Obere Grenze aufheben
- Unteren Grenzwert einstellen
- Aufhebung der unteren Grenze.

2. Wählen Sie den gewünschten Vorgang und drücken Sie « OK ».

Wenn Sie eine Höhenbegrenzung eingestellt haben, gehen Sie zur gewünschten Position, drücken Sie « OK », und "...√" wird angezeigt, was bedeutet, dass die Position der Höhenbegrenzung erfolgreich gespeichert wurde.

### So heben Sie eine Höhenbegrenzung auf:

- Methode 1: Wiederholen Sie die ersten Schritte und wählen Sie aus, ob Sie die Höhenbegrenzung oder die Tiefenbegrenzung aufheben möchten.
- Methode 2: Zurücksetzen des Systems

### Die Kindersicherungsfunktion

- **Sperren:**

1. Wählen Sie "Kindersicherung" im Menü und drücken Sie « OK ».

2. Wählen Sie "Einschalten" und drücken Sie die Taste « OK ».

Das Mobilteil zeigt "...√" an, was bedeutet, dass das System gesperrt wurde, und das Kindersicherungssymbol wird oben auf dem Display angezeigt.

- **Entsperren:**

1. Wählen Sie "Kindersicherung" im Menü und drücken Sie « OK ».

2. Wählen Sie "Ausschalten" und drücken Sie « OK ».

Das Mobilteil zeigt "...√" an, was bedeutet, dass das System entsperrt wurde, und das Symbol der Kindersicherung verschwindet vom oberen Rand des Displays.

### Lichteffekt-Einstellungen

1. Wählen Sie "Lichteffekt" im Menü und drücken Sie « OK ».

2. Wählen Sie "Einschalten" und drücken Sie « OK ». Das Mobilteil zeigt "...√" an, was bedeutet, dass der Lichteffekt eingeschaltet ist.

3. Wählen Sie "Ausschalten" und drücken Sie « OK ». Das Mobilteil zeigt "...√" an, was bedeutet, dass der Lichteffekt ausgeschaltet ist.

---

## Bluetooth-Funktion

1. Wählen Sie "Bluetooth" im Menü und drücken Sie « OK ».
2. Wählen Sie "Einschalten" und drücken Sie « OK ». Das Mobilteil zeigt "...√" an, was bedeutet, dass die Bluetooth-Funktion eingeschaltet ist.
3. Wählen Sie "Ausschalten" und drücken Sie « OK ». Das Mobilteil zeigt "...√" an, was bedeutet, dass Bluetooth ausgeschaltet ist.

## Mehr

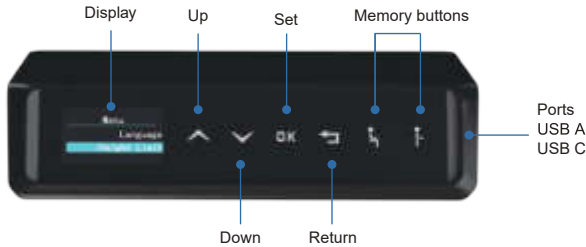
1. Wählen Sie "Mehr" im Menü und drücken Sie « OK ». Das Mobilteil zeigt einen QR-Code an, der zu den Anleitungen des Mobilteils führt.
- Um die Parameter zu ändern:
2. Halten Sie « OK » 10 Sekunden lang gedrückt, das Handgerät zeigt "S-x" an ("x" ist die Parametergruppe mit den Werten 1, 2, 4 und 5).
  3. Wählen Sie den gewünschten Parameter, den Sie einstellen möchten.
- S-1 = Wählen Sie Inch/CM
  - S-2 = Einstellung der Empfindlichkeit des Antikollisionssensors
  - S-5 = Einstellen einer Mindesthöhe, die auf dem Handgerät angezeigt werden soll
  - S-6 = Einstellen des automatischen oder manuellen Betriebs der Speichertasten
  - Für S-1: 0 = CM und 1 = Zoll
  - Für S-2: 0 = aus, 1 = am wenigsten empfindlich und 8 = am meisten empfindlich
  - Für S-5: Sie können aus dem gesamten Höhenbereich des Handgerätes wählen
  - Für S-6: 0 = manuelle Bedienung der Speichertasten und 1 = automatische Bedienung der Speichertasten

Nachdem Sie die gewünschte Einstellung für die ausgewählte Parametergruppe gewählt haben, drücken Sie « OK ».

Sie haben nun die Parameter erfolgreich eingestellt.

## Die Reset-Funktion

1. Wählen Sie im Menü "Hard-Reset-Modus" und drücken Sie « OK »
  - Das Handgerät zeigt "Bitte warten" an. Nach etwa 25 Sekunden ertönt ein langer Signalton und das Mobilteil zeigt "Bitte drücken Sie die Pfeiltaste nach unten zum Zurücksetzen" an.
2. Drücken Sie « √ » zum Zurücksetzen.
  - Nach dem Zurücksetzen werden die Parameter auf die Werkseinstellungen zurückgesetzt und zur Initialisierung gezwungen.



## Handset instructions WP-H76

### Before Operating, Please Take Note:

- Make sure there are no obstacles in the desk's path.
- Make sure that the desktop is not touching any walls.
- Make sure all cords are of appropriate length to accommodate the change in height.

### Handset functions

#### Up/Down

1. Press «  $\wedge$  » to move the desk up, the handset will display the rising icon with a green flashing light until it has reached the highest position.
2. Press «  $\vee$  » to lower the desk, the handset will display the descending icon with the green flashing light until it has reached the lowest position.
3. Press «  $\wedge$  » or «  $\vee$  » shortly to change the height of the desk slightly.

#### Initialization

- When the system is not functioning properly, or the handset displays "Please keep pressing arrow down to reset", it is necessary to initialize the desk.

To initialize the desk:

1. Press and hold «  $\vee$  » until the frame has reached the lowest position.
  2. Press and hold «  $\vee$  » for 5 seconds until you hear a beep. The handset will display "Please keep pressing arrow down to reset".
  3. Press and hold «  $\vee$  » for 5 seconds until you hear a second beep.
- The desk has been initialized successfully.

#### Menu Bar Navigation

To go to the menu bar: Press and hold « OK ».

- Here you will find the following functions:

1. Reminder - Here you can set a remind timer with an interval of 5 minutes.
2. Memory - Here you can select a user and set a sit and/or stand height for the selected user (up to 4 users).

- 
3. Language - Here you can select a language for the user interface (Chinese, English, French, German, Dutch, Italian, Spanish, Polish and Romanian).
  4. Height Limit - Here you can set a maximum or minimum height limit or cancel a maximum or minimum height limit.
  5. Child Lock - Here you can turn the child lock on/off.
  6. Lighting effect - Here you can turn the lightning effect on/off.
  7. Bluetooth - Here you can turn the bluetooth function on/off.
  8. More - Here you can view the QR-code leading to the handset instructions, and change the parameters of the handset.
  9. Hard reset mode - Here you can hard reset the system.

### The Reminder Function

1. Select "Reminder" in the menu and press « OK ». The display will show "0 min".
2. Press « ^ » or « v » to adjust the timing with a 5-min interval, and press the « OK » button.

- The alarm icon and the selected time will appear in the upper right corner of the display, and the green light will flash 3 times, indicating that the timer is running.
- When the selected time is reached, the buzzer will sound 5 times with an orange flashing light.

3. press the « ↵ » button to exit the reminder.

### The Memory Function

- This handset can store a sit/stand height for up to 4 different users.

1. Select "Memory" in the menu and press « OK ».
2. Select "Setting" and press « OK ».
3. Select a user (1-4) and press « OK ».
4. Select "Sit" or "Stand" and press « OK ».
5. Move the desk up or down to the desired position, press « OK », and "...√" will be displayed, indicating the sit/stand position has been set successfully.

- The memory positions are not lost when the power is turned off.

### Language Switching

1. Select "Language" in the menu and press « OK ». nine languages will be displayed
2. Select the desired language and press « OK ».

**Languages:** Chinese, English, French, German, Dutch, Italian, Spanish, Polish, Romanian.



---

## Maximum and Minimum Height Limit Settings

- To set a maximum or minimum height limit:

1. Select "Height Limit" in the menu and press « OK ».

The following 4 operations can be selected:

- Set high limit
- Cancel high limit
- Set low limit
- Cancel low limit.

2. Select the desired operation, and press « OK ».

If you selected to set a height limit, go to the desired position, press « OK », and "...√" will be displayed, indicating the height limit position is stored successfully.

## To Cancel a height limit:

- Method 1: Repeat the first steps, and choose to cancel high limit or cancel low limit.
- Method 2: Reset the system

## The Child Lock Function

- Lock:

1. Select "Child Lock" in the menu, and press « OK ».

2. Select "Turn on" and press the « OK » button

The handset will display "...√", meaning the system has been locked, and the child lock icon will appear at the top of the display.

- Unlock:

1. Select "Child Lock" in the menu, and press « OK ».

2. Select "Turn off" and press « OK ».

The handset will display "...√", meaning the system has been unlocked, and the child lock icon will disappear from the top of the display.

## Lighting Effect Settings

1. Select "Lighting Effect" in the menu, and press « OK ».

2. Select "Turn on" and press « OK ». The handset will display "...√", which means that the lighting effect is turned on.

3. Select "Turn off" and press « OK ». The handset will display "...√", which means that the lighting effect is turned off.

## Bluetooth function

1. Select "Bluetooth" in the menu, and press « OK ».

2. Select "Turn on" and press « OK ». The handset will display "...√", which means that Bluetooth is turned on.

3. Select "Turn off" and press « OK ». The handset will display "...√", which means that Bluetooth is turned off.

---

## More

1. Select "More" in the menu, and press « OK ». The handset will display a QR-code which leads to the handset instructions.
- To change the parameters:
2. Press and hold « OK » for 10 seconds, the handset will display "S-x" ("x" is the parameter group with values of 1, 2, 4 and 5).
  3. Select the desired parameter you would like to adjust.
- S-1 = Choose Inch/CM
  - S-2 = Adjust the sensitivity of the Anti-Collision sensor
  - S-5 = Set a minimum height to be displayed on the handset
  - S-6 = Set automatic or manual operation of the memory buttons
  - For S-1: 0 = CM 1 = Inch
  - For S-2: 0 = off, 1 = the least sensitive and 8 = the most sensitive
  - For S-5: you can choose from the full height range of the handset
  - For S-6: 0 = manual operation of the memory buttons and 1 = automatic operation of the memory buttons

After you have selected the desired setting for the selected parameter group, press « OK ».

You have now successfully set the parameters.

## The Reset Function

1. Select "Hard reset mode" in the menu, and press « OK ».
  - The handset will display "Please Wait". A longbuzzer will be heard in about 25 seconds, and the handset will display "Please keep pressing arrow down to reset".
2. Press « V » to reset.
  - After the reset, the parameters are restored to the factory settings and forced to initialize.

# Error codes sheet for:

## Handset 6

### English

#### \* Reset procedure:

Select "Hard reset mode" in the menu and press « OK ». The handset will display "Please wait".

A long buzzer will be heard in about 25 seconds, and the handset will display "Please keep pressing down to reset"

Press « V » to reset.

Error code	Possible cause	Action
E01	The main power supply voltage is over 45V	Check the main power supply
E02	Rod height difference between the two legs is more than 1 cm	Initialize the frame
E04	Handset connection or communication error occurred	Check the power cable of handset
E05	The Anti-Collision sensor encounters an obstacle and stops functioning	Release the button and restart
E06	The main power supply failed to start, is below 20V	Change the main power supply, or check the cable of the main power supply
E07	Protection when the main power supply is running, is below 20V	Reconnect power
E08	Frame tilts when running	Initialize the frame
HOT	Temperature of motor is high, running time exceeds 2 mins within 18 mins	Wait for the motor to cool, let the system rest for at least 18 mins
E11	Motor 1 is not connected	Check the power cable of motor 1
E12	Error in Motor 1 current sampling channel	Change the control box
E13	Motor 1 is out of phase and has phase line disconnection	Check the motor to determine whether the phase line connection is abnormal
E14	Motor 1 sensor error, or wire disconnected	Check the signal, or change the power cable of the motor
E15	Short-Circuit inside the Motor 1	Change the motor
E16	Locked-Rotor inside Motor 1	Initialize the frame
E17	Motor 1 runs in the wrong direction	Change the motor wire
E18	Weight capacity of Motor 1 is over the limit	Reduce the weight by removing items from the desk
E21	Motor 2 is not connected	Check the power cable of motor 2
E22	Error in Motor 2 current sampling channel	Change the control box
E23	Motor 2 is out of phase and has phase line disconnection	Check the motor to determine whether the phase line connection is abnormal
E24	The Motor 2 sensor error, or wire disconnected	Check the signal, or change the power cable of motor

<b>E25</b>	Short-Circuit inside the Motor 2	Change the motor
<b>E26</b>	Locked-Rotor inside Motor 2	Initialize the frame
<b>E27</b>	Motor 2 runs in the wrong direction	Change the motor wire
<b>E28</b>	Weight capacity of Motor 2 is over the limit	Reduce the weight by removing items from the desk
<b>E40</b>	The control box is disconnected	Check the connection wires
<b>E41</b>	Error in the serial signal	Check the connection wires, or change the control box
<b>E42</b>	Eeprom error	Change the control box
<b>E43</b>	Error in Anti-Collision Sensor	Change the control box
<b>E91</b>	Neither motor 1 nor motor 2 are connected	Check cables of motor 1 and motor 2

**Bluetooth Operation Manual**  
**Manuel d'utilisation Bluetooth**  
**Bluetooth Bedieningshandleiding**  
**Bluetooth Bedienungsanleitung**  
**Manuale d'uso Bluetooth**  
**Manual de operaciones Bluetooth**  
**Руководство по эксплуатации Bluetooth**  
**Instrukcja obsługi Bluetooth**  
**Manual de operare Bluetooth**

# Handset Bluetooth Bedienungsanleitung



(Anwendbar auf IOS / Android )

Anleitung: (Bitte stellen Sie sicher, dass das Pult korrekt installiert ist)

1. Schalten Sie das Gerät ein, wenn Sie es zum ersten Mal benutzen, und schließen Sie den Initialisierungsprozess ab.

Halten Sie die Taste <OK> auf dem Mobilteil gedrückt, die Menüleiste wird angezeigt.

Wählen Sie Bluetooth aus, indem Sie <^> oder <v> drücken, und drücken Sie <OK>, um fortzufahren.

Der Bluetooth-Name des Mobilteils wird oben auf dem Display angezeigt, und die beiden Optionen "EIN" und "AUS" werden angezeigt.

Drücken Sie <^> oder <v>, um "Einschalten" auszuwählen, und drücken Sie <OK>, um fortzufahren. Auf dem Handgerät wird "...√" angezeigt, was bedeutet, dass Bluetooth eingeschaltet wurde.

Wenn Sie "Ausschalten" wählen und <OK> drücken, um fortzufahren. Das Mobilteil zeigt "...√" an, was bedeutet, dass Bluetooth ausgeschaltet ist.

Die werkseitige Standardeinstellung ist Bluetooth eingeschaltet.

Hinweis: Wenn Bluetooth eingeschaltet ist, wird das Bluetooth-Symbol auf dem Display des Mobilteils angezeigt; wenn Bluetooth ausgeschaltet ist, verschwindet das Bluetooth-Symbol aus dem Display.

2. IOS: **Laden Sie "Healthy HWX" aus dem App Store auf Ihr iPhone herunter.**  
Systemvoraussetzungen: iOS 12.0 oder höher

Android: **Scannen Sie den QR-Code, um die APP zu installieren.**



IOS



Android

3. Schalten Sie Bluetooth auf Ihrem Telefon ein, klicken Sie auf das APP-Symbol (siehe oben), um es zu öffnen, klicken Sie auf Verbinden um die Bluetooth-Schnittstelle zu öffnen, und wählen Sie nach dem Klicken den gleichen Bluetooth-Namen auf der APP entsprechend dem Bluetooth-Namen, der auf Ihrem Mobiltelefon angezeigt wird, um eine Verbindung herzustellen.

Hinweis für Android: Wenn Sie eine Benachrichtigung von Google Play Protect erhalten, dass die App aufgrund ihrer Schädlichkeit blockiert ist, klicken Sie bitte auf „Weitere Details“ und dann auf „Trotzdem installieren“, um die App zu installieren.

# Handset Bluetooth Operation Manual



(Applicable to IOS / Android )

Instructions : (Please ensure that the desk is installed correctly)

1. Power on the device when using it for the first time, and complete the initialization process.

Press and hold the <OK> on the handset, the menu bar will be displayed. Select the Bluetooth by pressing <^> or <v>, and press <OK> to continue. The Bluetooth name of the handset will be displayed on the top of the display, and the two options "ON" and "OFF" will be displayed.

Press <^> or <v> to select "Turn on" and press <OK> to continue. The handset will display "...√", meaning Bluetooth has been turned on. If you select "Turn off" and press <OK> to continue. The handset will display "...√", meaning Bluetooth has been turned off. The default factory setting is Bluetooth on.

Note: When Bluetooth is turned on, the Bluetooth icon will be displayed on the display of the handset; when Bluetooth is turned off, the Bluetooth icon disappears from the display.

2. IOS: **Download "Healthy HWX" from the App Store on your iPhone.**

System requirements: iOS 12.0 or later

Android: **Scan the QR code to install the APP.**



IOS



Android

3. Turn on Bluetooth on your phone, click on the APP icon as shown above to enter, click Connect to enter the Bluetooth interface, and after clicking, select the same Bluetooth name on the APP according to the Bluetooth name displayed on your handset to connect.

Note for Android: when you get a notification from Google Play Protect that the app is blocked due to being harmful, please press "More details" and press "Install anyway" to install the app.