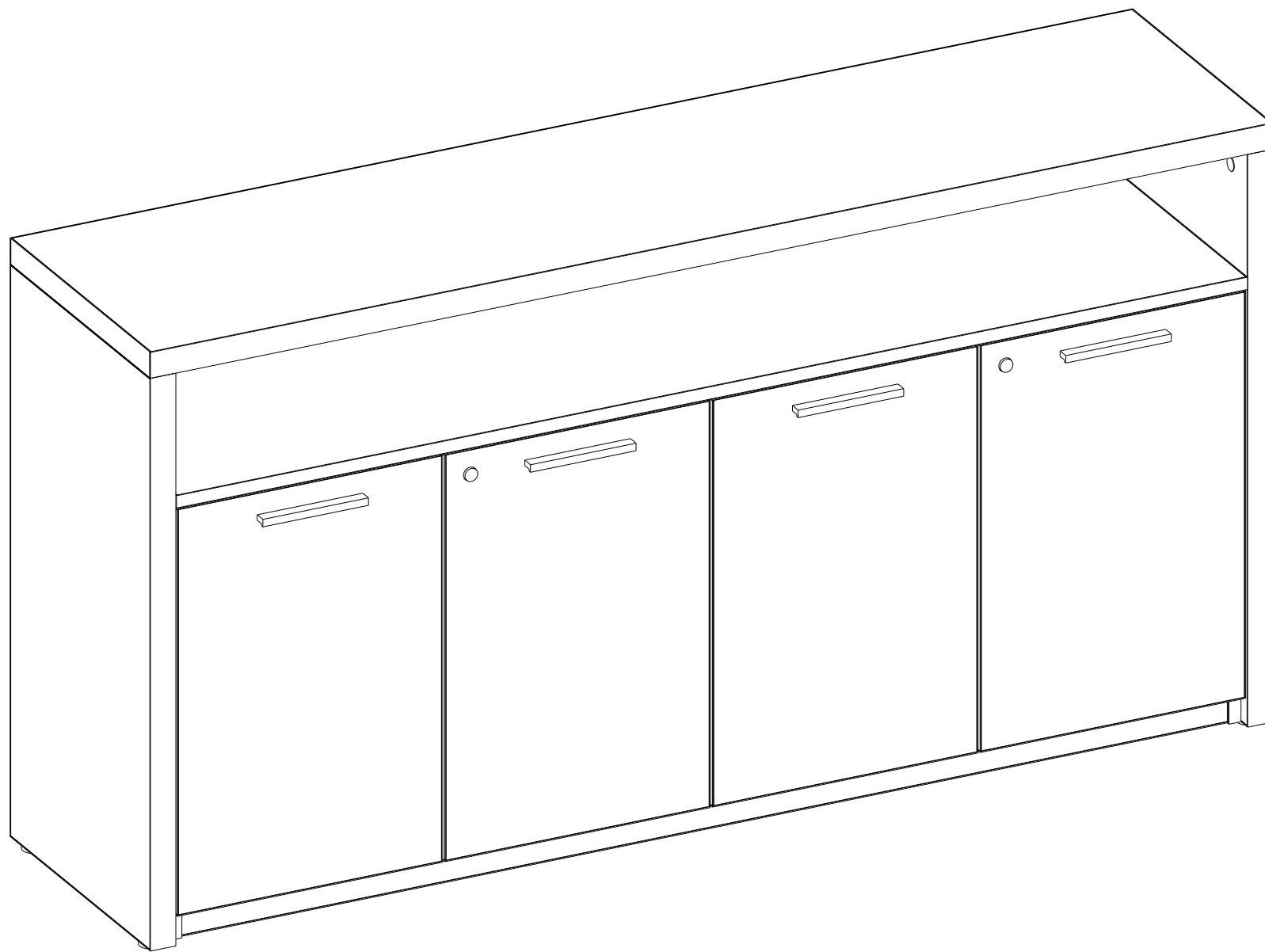
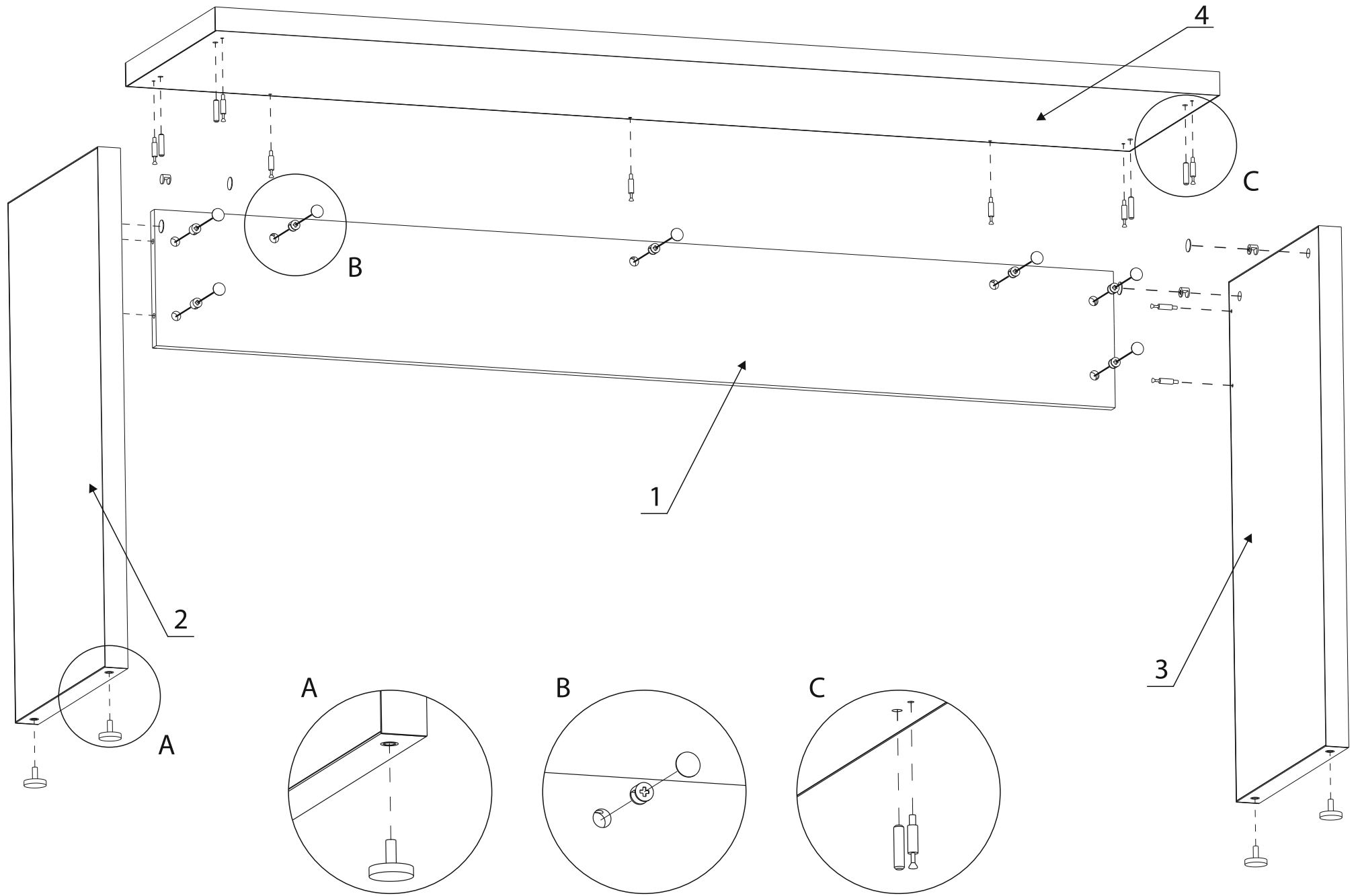
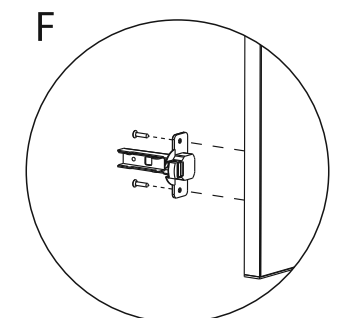
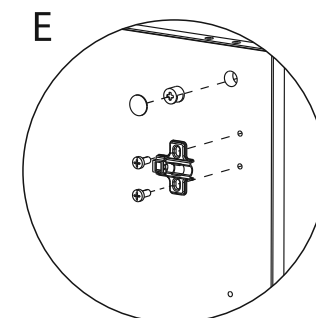
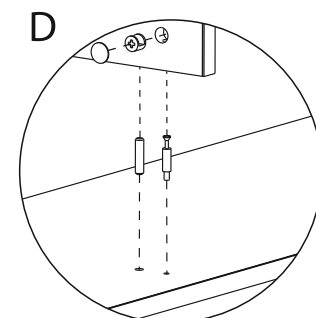
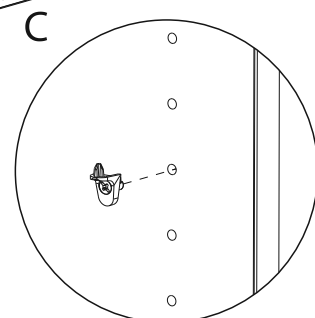
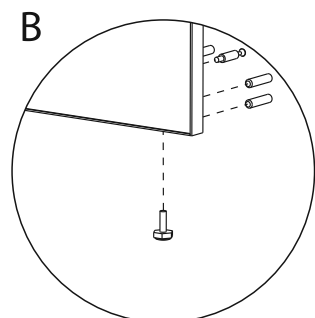
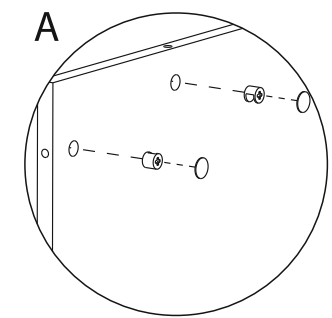
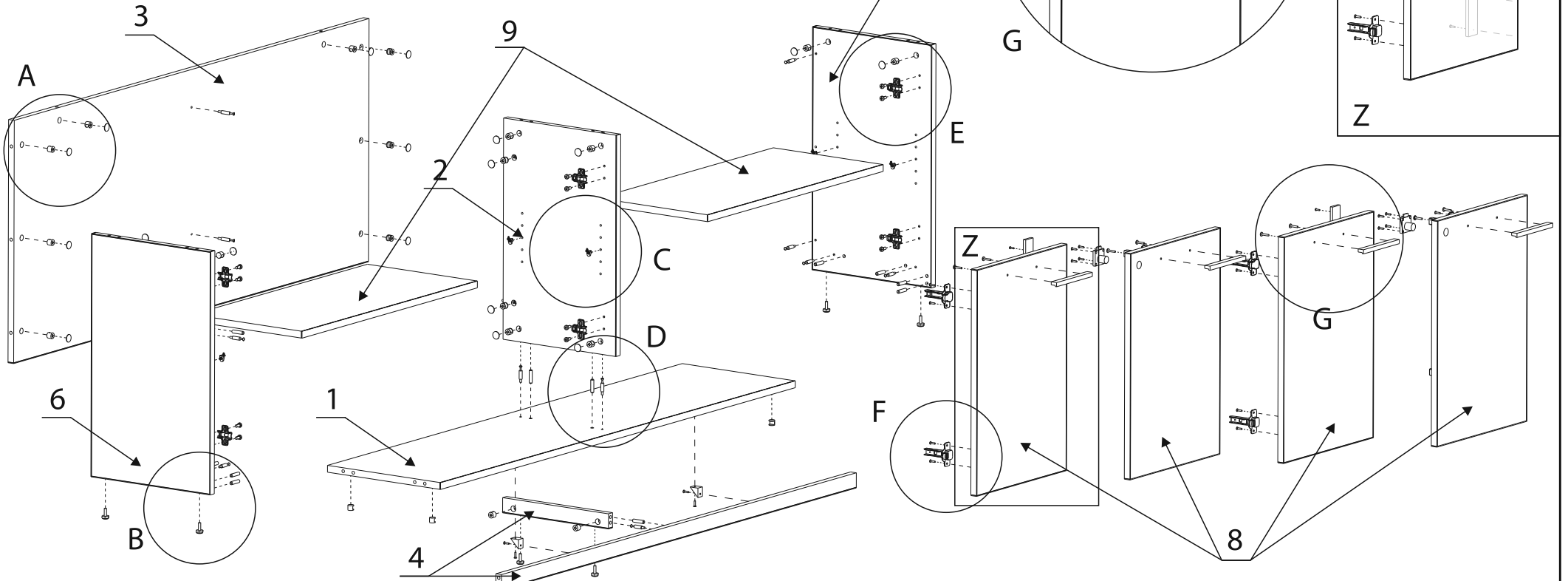
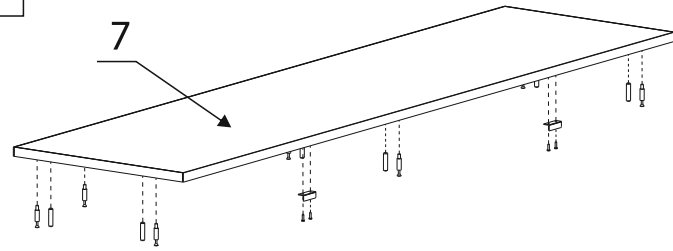


CA0918

1/6


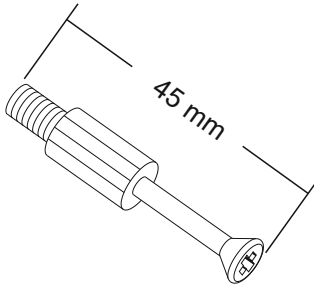
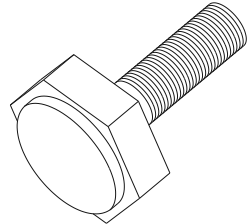
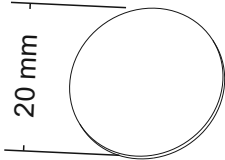
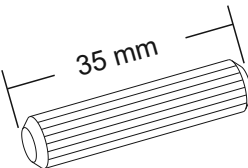
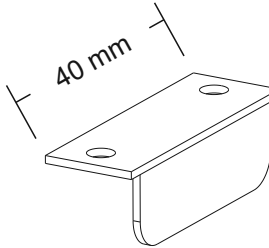

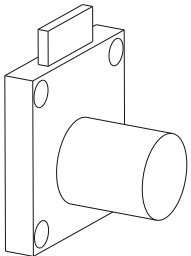






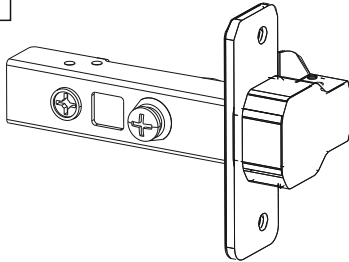
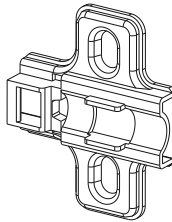
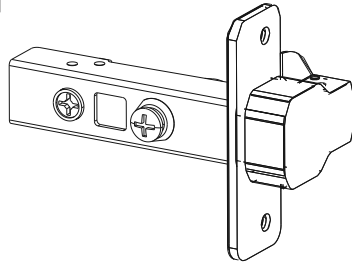
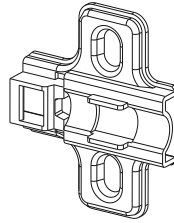
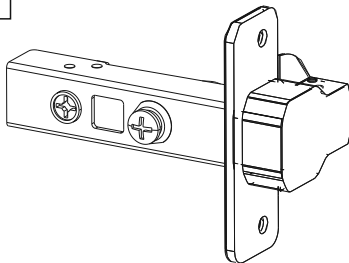
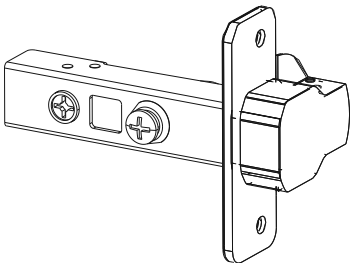
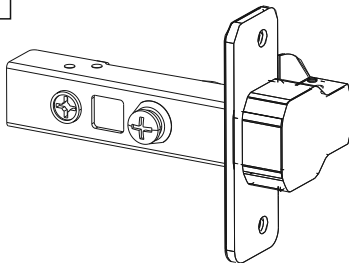
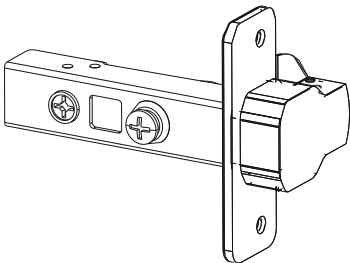
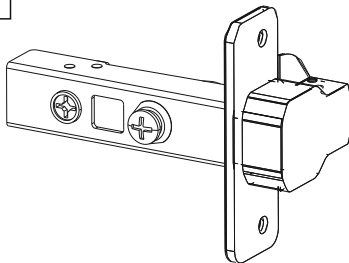
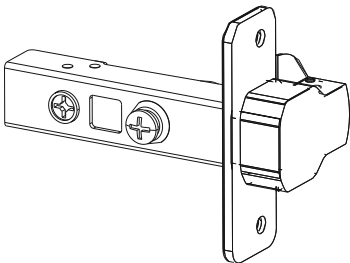
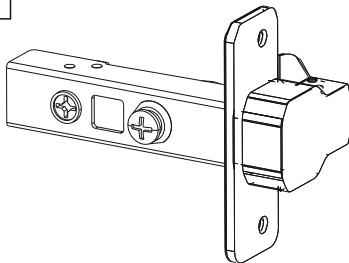
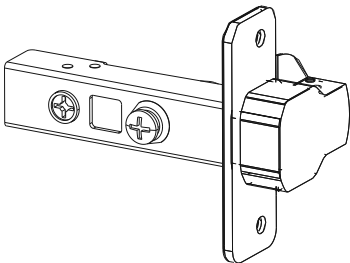
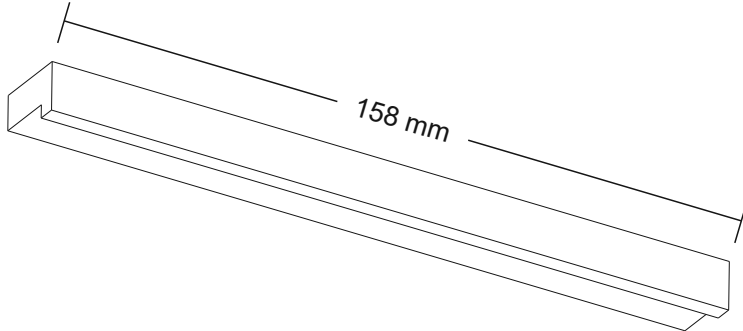
CA0918

4/6

NAZWA NAME		ILOŚĆ QUANTITY	INDEX	PUS15	TE
PUSZKA MAŁA CAN SMALL	ECCENTRIC CONNECTION (SET)	35	PUS15		
TRZPIEŃ MAŁY PIN SMALL		35	TE	SLI17	ZAS20
ŚLIZG MAŁY FEET		6	SLI17		
ZASŁEPKA MAŁA SELF-ADHESIVE CAP SMALL		29	ZAS20	KOL	BZAS
KOLEK 8x35 PIN 8x35		22	KOL		
BLASZKA ZAMKA LOCK TRANSOM		2	BZAS	POD1	ZAM1
PODPÓRKA POD PÓŁKĘ SHELF BRACKET		8	POD1		
ZAMEK LOCK		2	ZAM1		

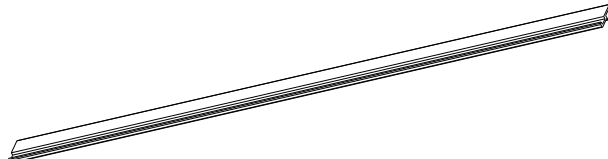
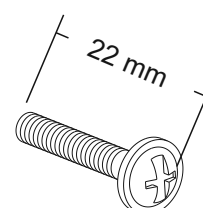
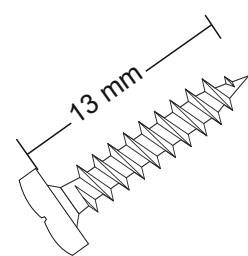
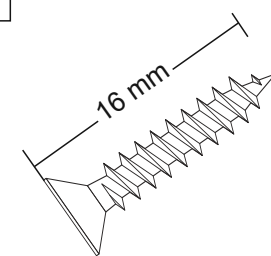
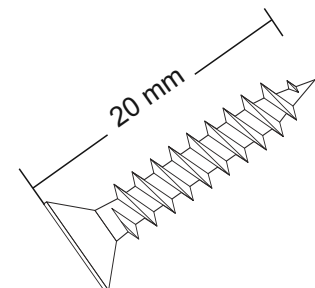
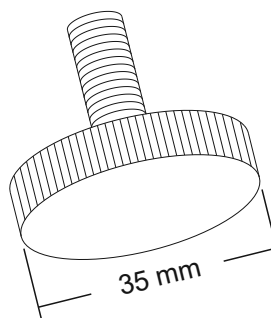
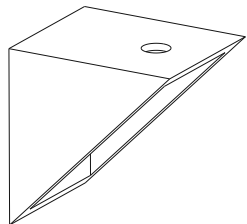
CA0918

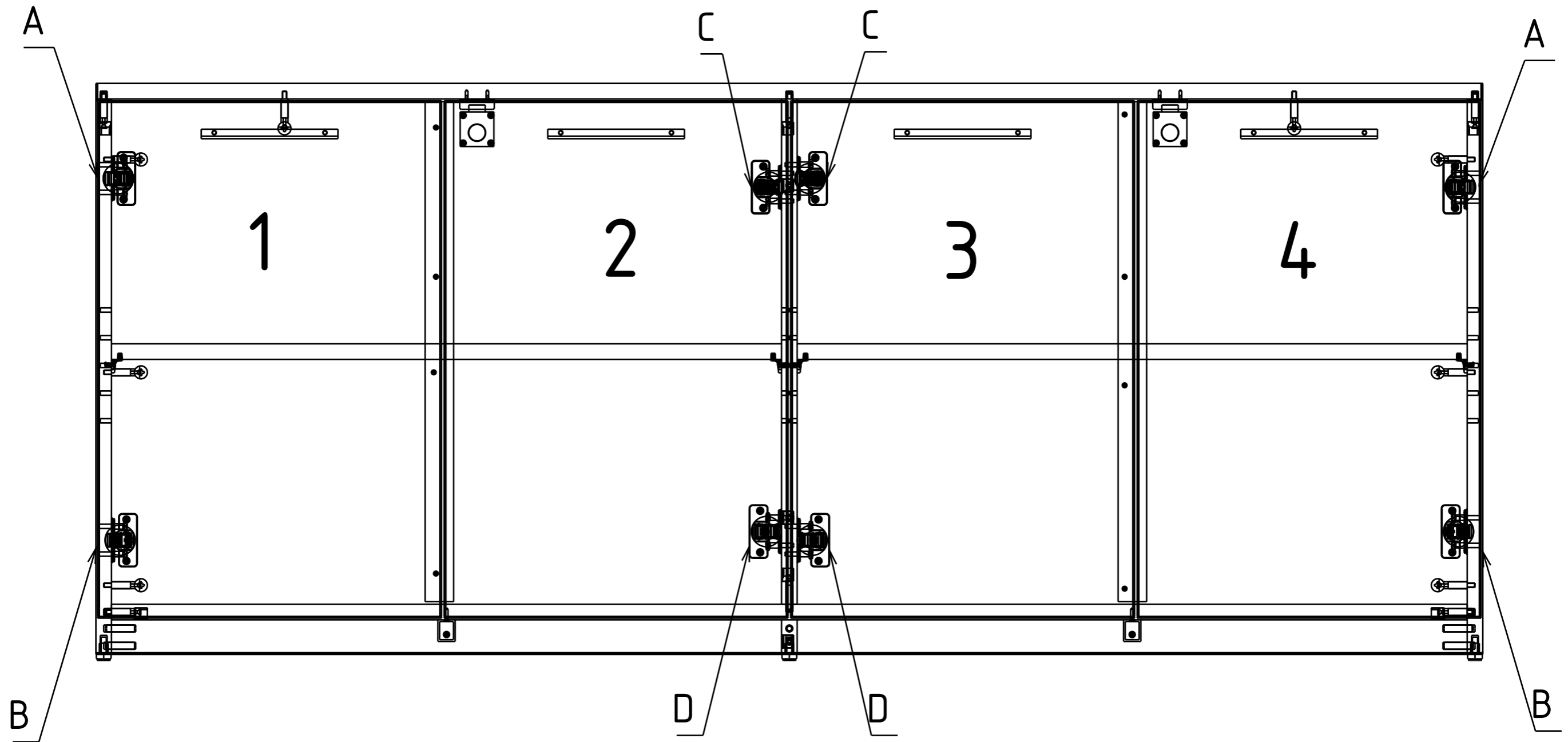
5/6

NAZWA NAME		ILOŚĆ QUANTITY	INDEX	Z1	PROZ
ZAWIAS ZWYKŁY KLIP HINGE KLIP (REGULAR)	ECCENTRIC CONNECTION (SET)	2	Z1		
PROWADNIK ZWYKŁY HINGE GUIDE (REGULAR)		4	PROZ		
ZAWIAS Z HAMULCEM KLIP HINGE KLIP (WITH BREAK)	ECCENTRIC CONNECTION (SET)	2	Z1H		
PROWADNIK DO ZAWIASU Z HAMULCEM HINGE GUIDE (WITH BREAK)		4	PROZ		
ZAWIAS BLIŹNIAK KLIP ZWYKŁY HINGE KLIP (TWIN TYPE)		2	ZB1		
ZAWIAS BLIŹNIAK KLIP Z HAMULCEM HINGE KLIP (TWIN TYPE WITH BREAK)		2	ZB1H		
UCHWYT HANDLE		4	UC128		

CA0918

6/6

NAZWA NAME	ILOŚĆ QUANTITY	INDEX	LISP		
LISTWA PRZYMYKOWA 568 MM FRONT DOOR STRIPE 568MM	2	LISP			
ŚRUBA M4X22 SCREW M4X22	8	SF422	SF422		
WKREŃ 3x13 SCREW 3x13	12	WC313			
WKREŃ 3.5X16 SCREW 3.5X16	20	WB3516	WB3516		
WKREŃ 3X20 SCREW 3X20	8	WB320			
ŚLIZG DUŻY FEET	4	SLI35	SLI35		
KOMANDOREK 90° CONNECTOR	2	KATKOM			



Manual instruction CA0918

Doors and hinges placement

Front view (transparent)