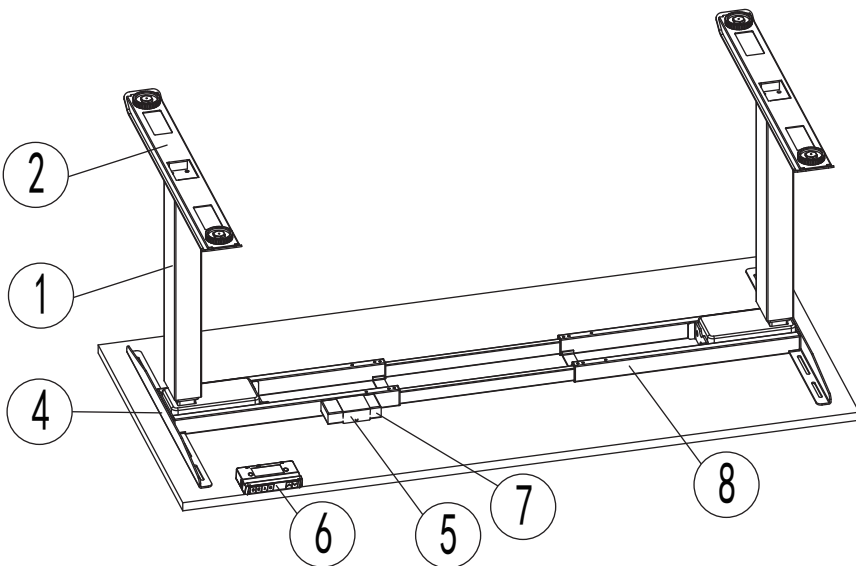
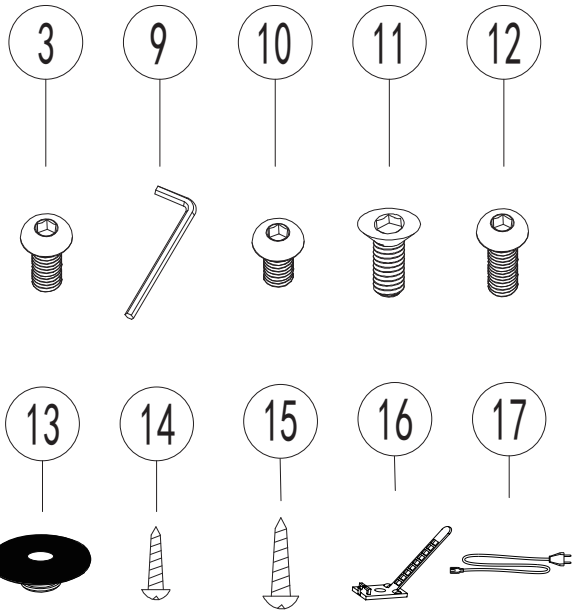


Assembly instructions
Notice de montage
Montage instructies
Montageanleitung
Istruzioni di montaggio
Instrucciones de montaje
Инструкция по сборке
Instrukcje montażu

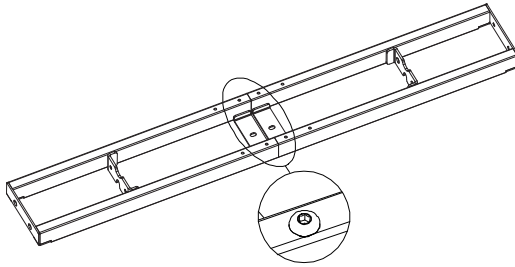


PARTS AND TOOLS LIST

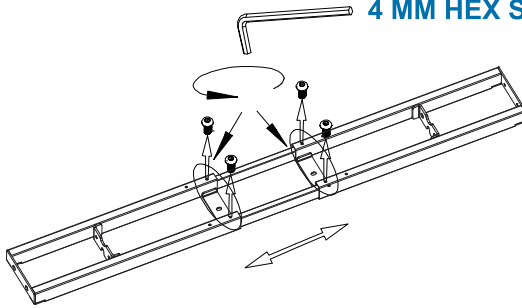
NO	Name	Qty
1	Legs	2
2	Feet	2
3	M6*14 Screw	8
4	Bracket	2
5	Adaptor Holder	1
6	Handset	1
7	Adaptor	1
8	Support Beam	1
9	4mm Hex Spanner	1
10	M6*10 Screw	4
11	M6*12 Screw	12
12	M6*16 Screw	4
13	Rubber Cushion	10
14	ST3.5*19 Screw	2
15	ST4.8*19 Screw	10
16	Cable Clip	5
17	Power Cable	1



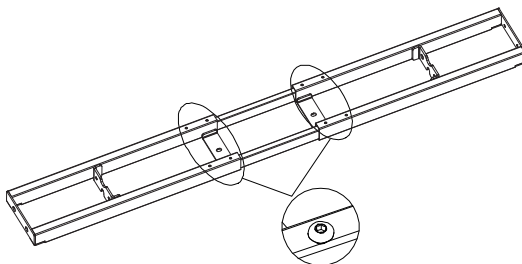
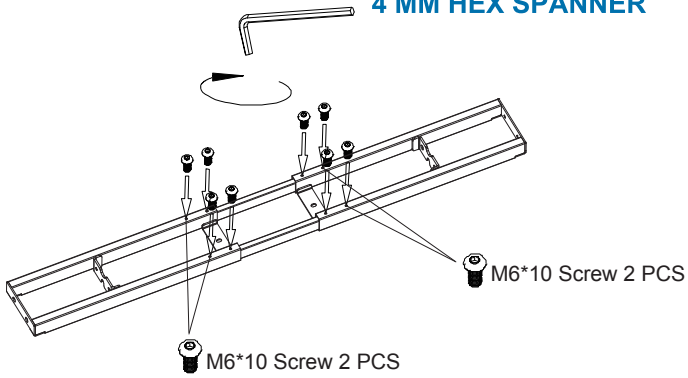
STEP 1



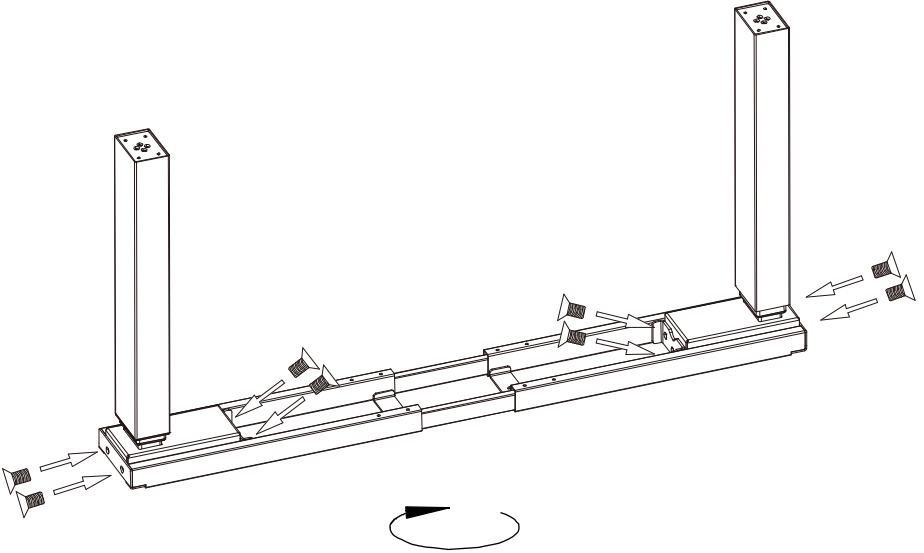
4 MM HEX SPANNER



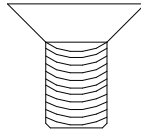
4 MM HEX SPANNER



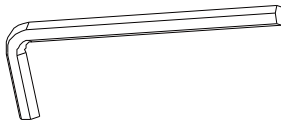
STEP 2

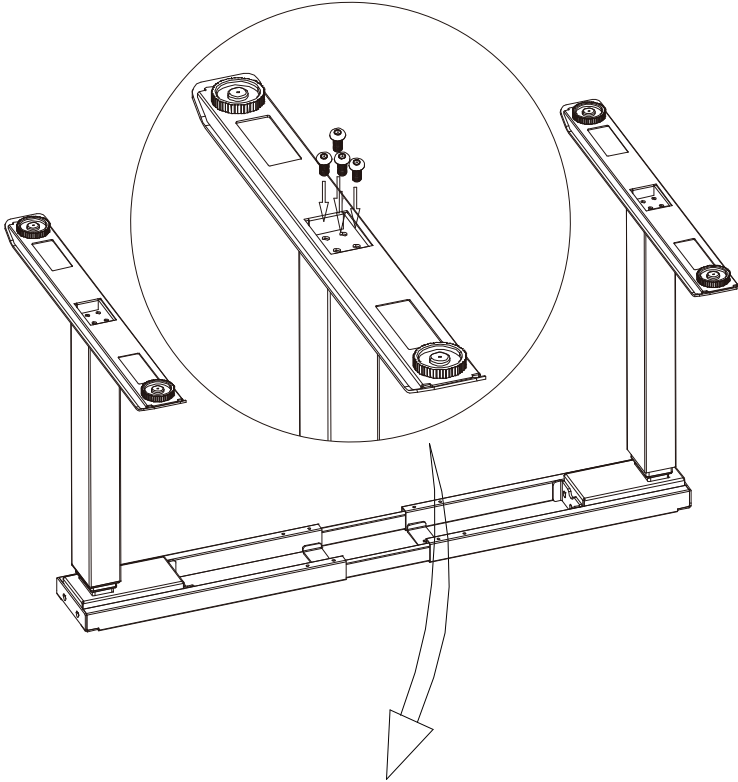


M6*12 SCREW 8PCS

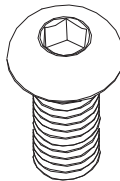


4MM HEX SPANNER





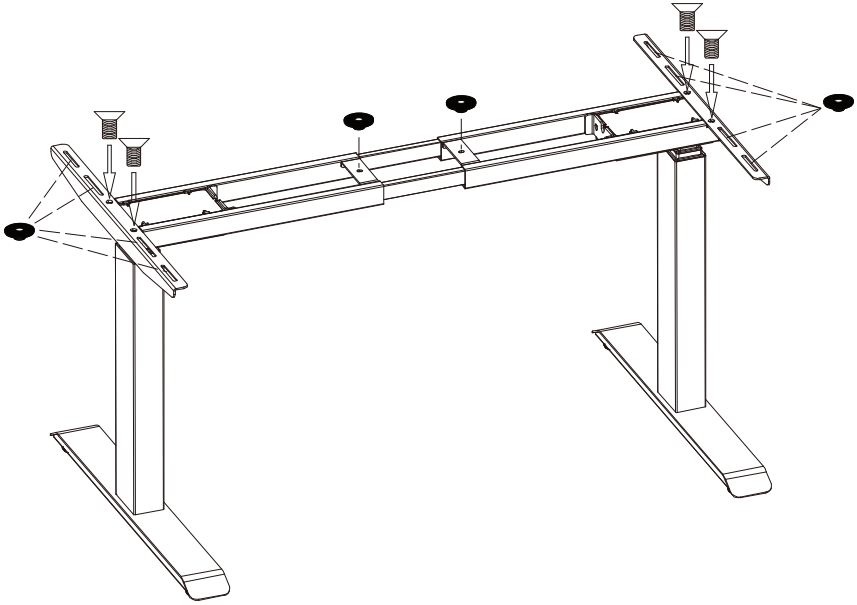
M6*14 SCREW 8PCS



4MM HEX SPANNER



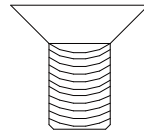
STEP 4



RUBBER CUSHION 10PCS



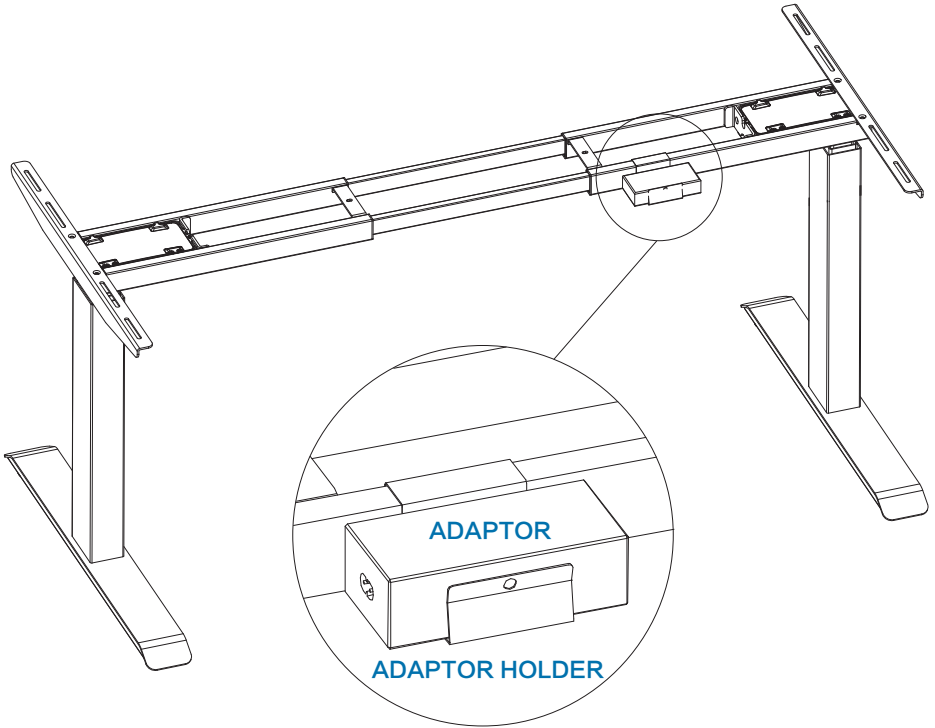
M6*12 SCREW 4PCS



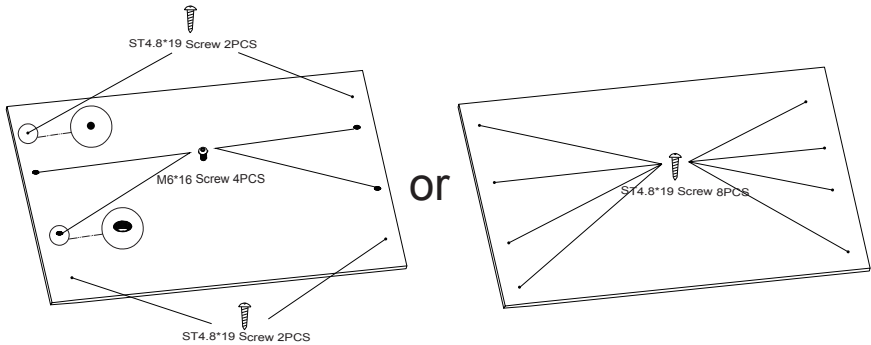
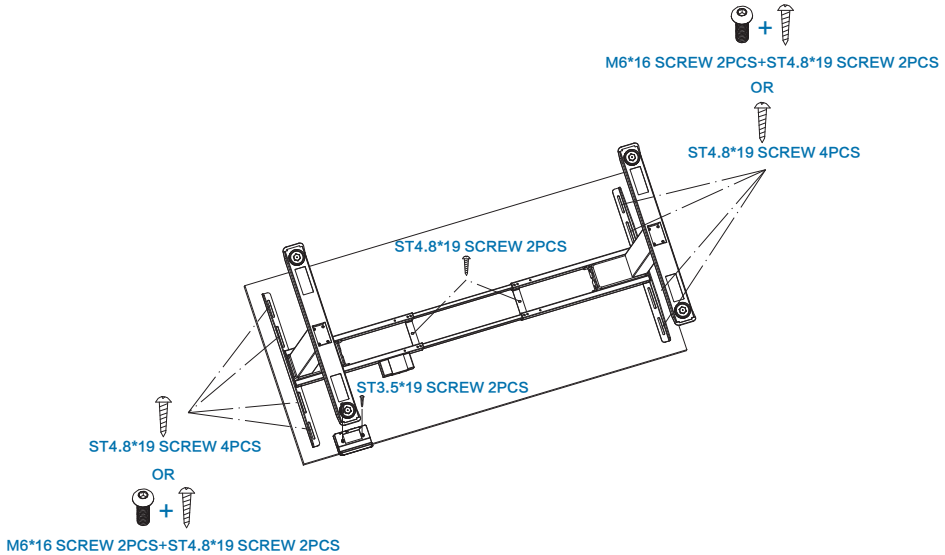
4MM HEX SPANNER



STEP 5



STEP 6



EN: Do not use ST4.8*19 screws for a table top that is thinner than 20 mm

FR: N'utilisez pas les vis ST4.8*19 pour un plateau de table plus mince que 20 mm

NL: Gebruik geen ST4.8*19 schroeven voor een tafelblad dat dunner is dan 20 mm

IT: Non usi ST4.8*19 viti per un piano da tavolo più sottile di 20 mm

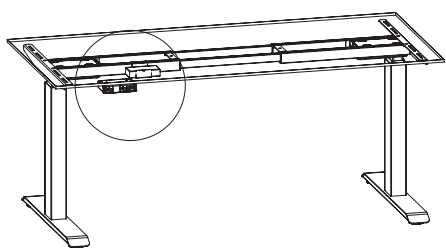
ES: No utilice tornillos ST4.8*19 para un tablero de mesa que sea más delgado que 20 mm

DE: Verwenden Sie keine Schrauben ST4.8*19 für eine Tischplatte, die dünner ist als 20 mm

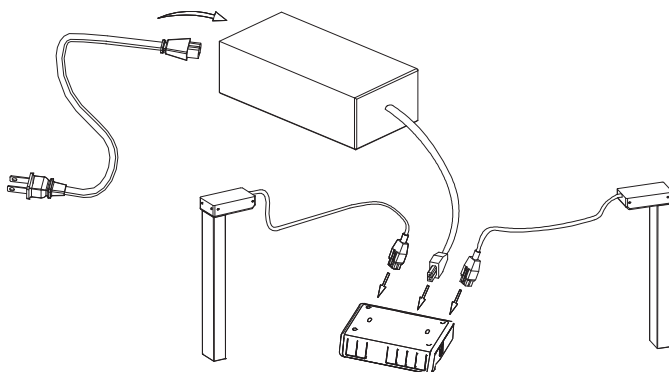
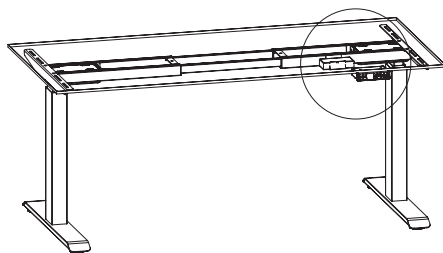
RU: Не используйте ST4.8*19 винтов для столешницы, которая тоньше 20 мм

PL: Nie należy używać ST4.8*19 śrub do blatu, która jest cieńsza 20 mm

STEP 7



or

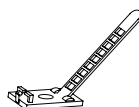


MAX.
120
KG

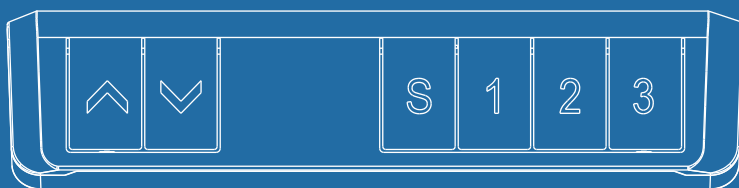
ST3.5*19 SCREW 5PCS

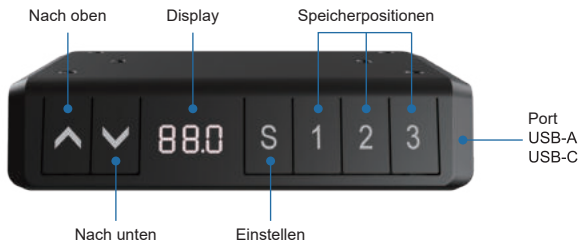


CABLE CLIP



USER'S MANUAL
Manuel d'utilisation
Gebruikershandleiding
Benutzerhandbuch
Manuale dell'utente
Manual de usuario
Руководство пользователя
Użytkownik Manual





Bedienungsanleitung für das Bedienfeld

Bedienung des Schreibtisches

- Drücken Sie «↑», um den Schreibtisch nach oben zu bewegen;
- Drücken Sie «↓», um den Schreibtisch nach unten zu bewegen.

Einstellen der Speicherfunktion

1. Verstellen Sie den Schreibtisch nach oben oder unten auf die gewünschte Position/Höhe;
2. Drücken Sie «S» und drücken Sie «1», um die derzeitige Position/Höhe für die Zahl 1 einzuspeichern;
3. Wiederholen Sie den Vorgang für die verschiedenen Zahlen, um diese auf den anderen Positionen einzuspeichern.
(insgesamt 3 Speicherplätze)

Hinweis: Die Speicherpositionen gehen beim Ausschalten des Tischgestells oder beim Trennen vom Strom nicht verloren.

Initialisierung des Systems (Reset)

1. Halten Sie «↓» gedrückt, bis der Tisch die niedrigste Position erreicht hat;
2. Bitte die taste loss lassen, halten Sie danach 5 Sekunden lang «↓» gedrückt, bis Sie einen Signalton hören.

Einstellen einer minimalen/maximalen Höhe des Schreibtisches

1. Stellen Sie den Schreibtisch auf die gewünschte Minimal-/Maximalhöhe; Der Schreibtisch ist auf einer Mindesthöhe verriegelt, wenn die Höhe weniger als 50% der Gesamthöhe beträgt.
Der Schreibtisch ist auf einer Mindesthöhe verriegelt, wenn die Höhe weniger als 50% der Gesamthöhe beträgt.
2. Verriegeln Sie diese Höhe, indem Sie «↑» und «↓» gleichzeitig für 5 Sekunden drücken;
3. Die minimale/maximale Höhe kann durch Drücken und Halten von «↑» & «↓» für 5 Sekunden gelöscht werden.
Die Sperre kann durch einen Reset entfernt werden.

Sperren und entsperren Sie den Schreibtisch

- Drücken Sie «S» und «↑» zusammen 5 Sekunden lang, um die Handset zu sperre.
- Drücken Sie «S» und «↓» zusammen 5 Sekunden lang, um die Handset zu entsperren.

Hinweis:

- Dieses Produkt muss den technischen Parametern entsprechen (siehe Etikett Kontrollbox);
- Halten Sie das Produkt von Wasser und korrosionsbeständigen Gasen fern;
- Bei Problemen oder Fragen wenden Sie sich bitte an Ihre Verkaufsstelle.

Ernnerung zu stehen

Um den Timer zu aktivieren, drücken Sie «1» und «3» zusammen, auf dem Display erscheint «0.0h». Drücken Sie dann «↑» oder «↓» um den Timer einzustellen. Timer kann pro halbe Stunde eingestellt werden (0,5)

- Wenn sich das Mobilteil im Schlafmodus befindet, zeigt ein blinkender Punkt an, dass der Timer läuft.
- Wenn der Timer die programmierte Zeit erreicht hat, ertönt fünfmal ein Summer und das Handgerät erwacht aus dem Schlafmodus.
- Wählen Sie nun die gewünschte Höhe mit der Taste «↑» oder «↓».

Benutzereinstellungen

Der Benutzer kann die Standardeinstellungen des Schreibtisches verändern. Insgesamt gibt es 6 Einstellungen, die geändert werden können. Diese sind in der folgenden Reihenfolge S-1 bis S-6 nummeriert.

Sie können die Einstellungen ändern, indem Sie 15 Sekunden lang «S» drücken. Wählen Sie dann mit «↑» und «↓», welche Einstellung Sie ändern möchten. Drücken Sie dann erneut «S», um die gewählte Benutzereinstellung auszuwählen. Wählen Sie die gewünschte Einstellung aus und bestätigen Sie diese mit «S».

S1) CM oder INCH

1. Drücken Sie «S» wenn auf S-1;
2. Wählen Sie dann mit «↑» oder «↓» 1 oder 0; (0 = CM & 1 = INCH).
3. Zum Speichern drücken Sie erneut «S».

S2) Einstellen der Empfindlichkeit des Antikollisionssensors

1. Drücken Sie «S» wenn auf S-2.
2. 0: bedeutet ausgeschaltet, 1: ist die am wenigsten empfindliche und 8: die am empfindlichste Einstellung.
3. Zum Speichern drücken Sie erneut «S».

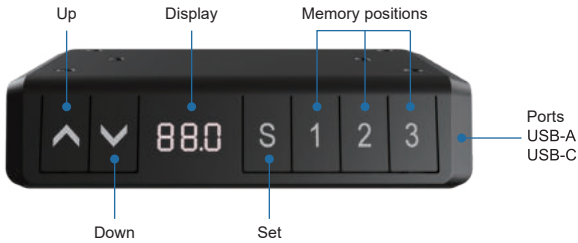
S3 & S4) Sicherheitseinstellung, nicht vor Rücksprache mit einem Fachmann anpassen.

S5) Bestimmen Sie die minimale Höhenanzeige

1. Drücken Sie «S» wenn auf S-5.
2. Wählen Sie die Anzeige der Mindesthöhe.
3. Zum Speichern drücken Sie erneut «S».

S6) Automatische oder manuelle Bedienung der Speichertasten festlegen

1. Drücken Sie «S» wenn auf S-6.
2. 0: bedeutet manuelle Einstellung an die eingestellte Höhe. Taste 1, 2 oder 3 bis zur gewünschten Höhe gedrückt halten.
1: bedeutet automatische Anpassung an die eingestellte Höhe. Klicken Sie auf die Taste 1, 2 oder 3 für die gewünschte Höhe.
3. Zum Speichern drücken Sie erneut «S».



Handset instructions

Operation of the desk

- Press «↑» to move the desk up;
- Press «↓» to move the desk down.

Setting the memory function

1. Move the desk up or down to the desired position;
2. Press «S», then press «1» to save position 1;
3. Repeat the procedure to save the other positions. (3 memory positions in total)

The memory positions are not lost when the power is turned off.

Initialization of the system (reset)

1. Press and hold «↓» until the frame has reached the lowest position;
2. Release the button, then press and hold «↓» for 5-10 seconds until you hear a beep.

Lock minimum or maximum height

1. Place the desk at the desired minimum/maximum height;
 - The desk is locked at a minimum height when the height is less than 50% of the total height.
 - The desk is locked at a maximum height when the height is more than 50% of the total height.
2. Now lock this height by pressing «↑» and «↓» together for 5 seconds;
3. You can remove the lock by pressing and holding «↑» & «↓» together for 5 seconds.

The lock can also be removed by performing a reset.

Lock and unlock the desk

- Press «S» and «↑» together for 5 seconds to lock the handset.
- Press «S» and «↓» together for 5 seconds to unlock the handset.

Caution:

- This product must comply with the technical parameters (see label control box);
- Keep the product away from water and corrosion-resistant gas;
- Is there a problem with the product? Please contact the point of sale.

Standing reminder

To activate timer, press «1» and «3» together, the display shows «0.0h».

Then press «↑» or «↓» to adjust the timing.

Timer can be adjusted per half an hour(0.5)

- When the handset is in sleep mode a flashing dot indicates that the timer is running.
- When the timer has reached the programmed time a buzzer will sound five times and the handset will wake up from sleep mode.
- Now select the desired height by using «↑» or «↓» button.

User settings

The user can choose to change the desk's default settings. In total there are 6 settings that can be changed. These are numbered in the following order S1 to S-6.

You can change the settings by pressing «S» for 15 seconds. Then select which setting you want to change, using «↑» and «↓». Then press «S» again to select the selected user setting. Select the desired setting and confirm it by pressing «S».

S1) CM or INCH

1. Press «S » when on S-1;
2. Then use «↑» or «↓» to select 1 or 0; (0 = CM & 1 = INCH)
3. To save, press «S» again.

S2) Adjust anti-collision sensor sensitivity

1. Press «S » when on S-2.
2. 0: means off, 1: is the least sensitive and 8: is the most sensitive.
3. To save, press «S» again.

S3 & S4) Safety setting, do not adjust before consultation with a professional.

S5) Determine the minimum height display

1. Press «S » when on S-5.
2. Select the minimum height that will be showed on the display.
3. To save, press «S» again.

S6) Determine automatic or manual operation of memory buttons

1. Press «S » when on S-6.
2. 0: means manual placement to the selected height. Keep button 1, 2 or 3 pressed for desired height.
1: means automatic placement to the selected height. Click button 1, 2 or 3 for desired height.
3. To save, press «S» again.