

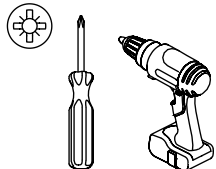
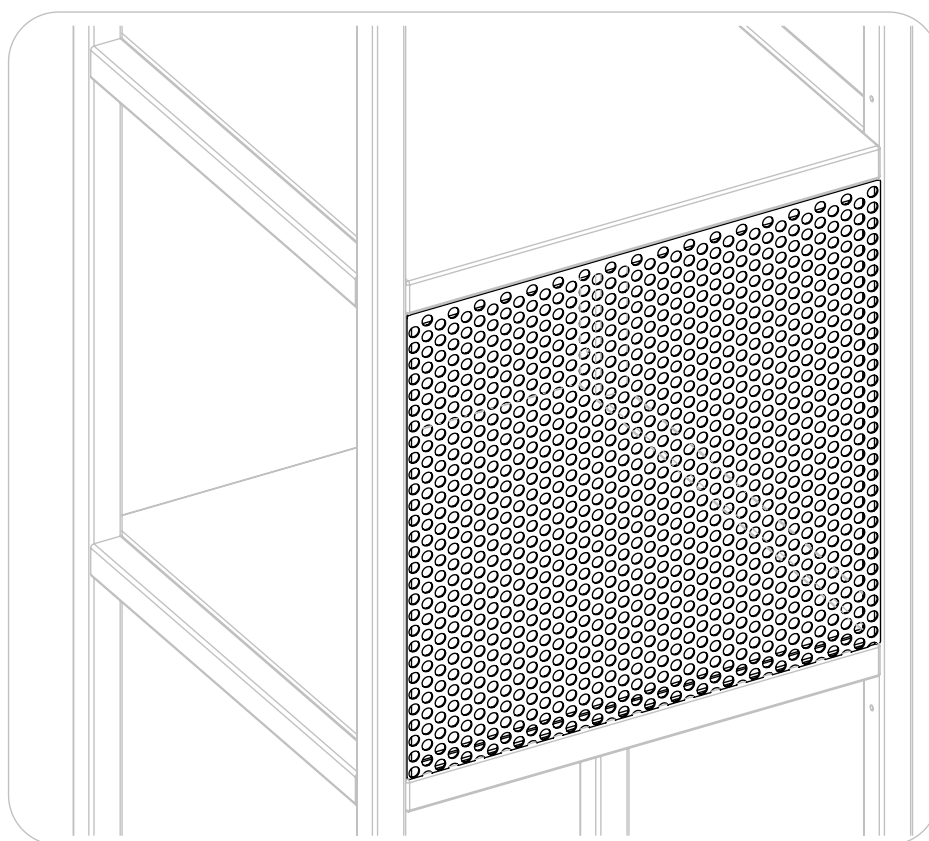


COMBUS

EN Assembly scheme | DE Aufbauanleitung | FR Schéma d'assemblage

 00:05	 x1	
---	---	---

instructions.narbutas.com



Example of the combination. Specific combination (wide, height, storage components type) depends on order option and chosen components.

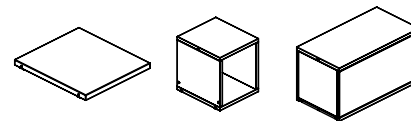
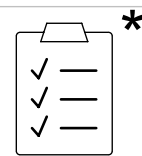


Beispiel für eine Kombination. Die konkrete Kombination (Breite, Höhe, Art der Ablagen) hängt von der Wahl der Komponenten und den Bestelloptionen ab.

Exemple de combinaison. La combinaison spécifique (largeur, hauteur, type d'éléments de rangement) dépend de l'option de commande et des éléments choisis.

i

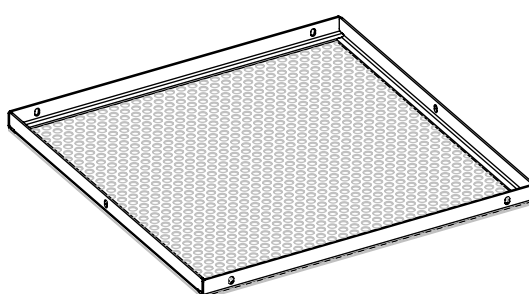
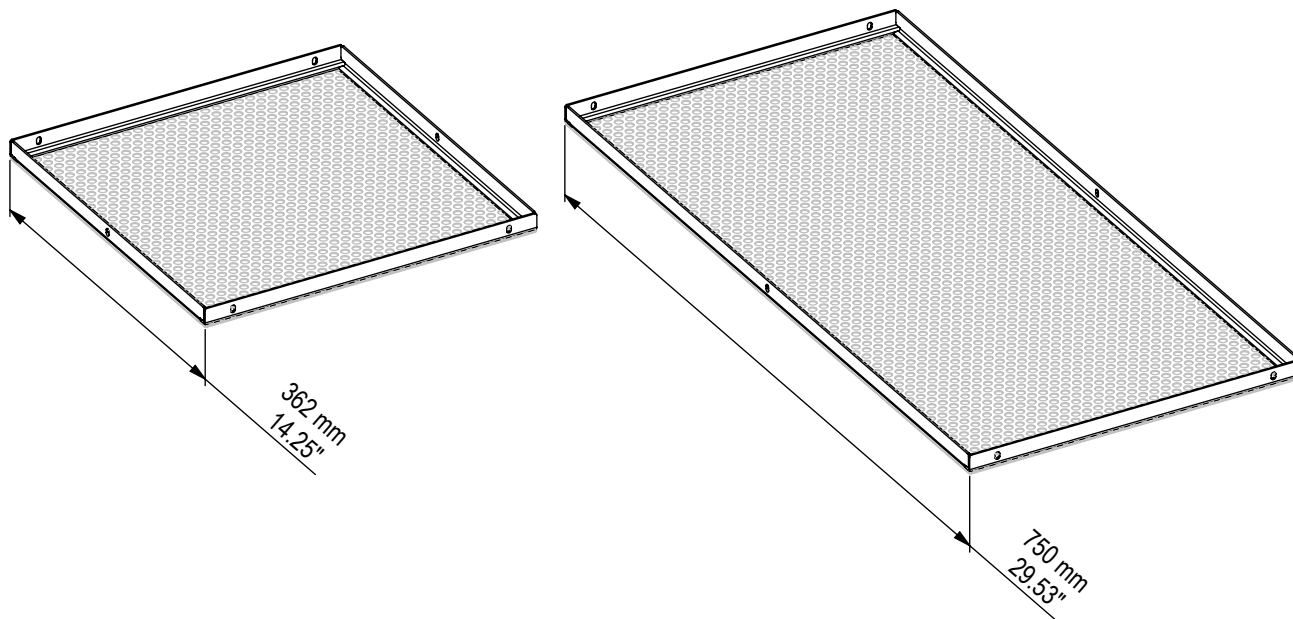
Set of storage components depends on order option and chosen accessories. Instructions for other options provided with other packages.
Das Set der Ablagen hängt von den Bestelloptionen und dem gewählten Zubehör ab. Die Anleitungen für andere Optionen liegen den jeweiligen Packungen bei.
Le jeu d'éléments de rangement dépend de l'option de commande et des accessoires choisis. Les instructions pour les autres options sont fournies dans leur emballage.



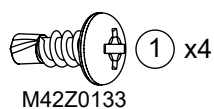
Units size

Größe der Einheit

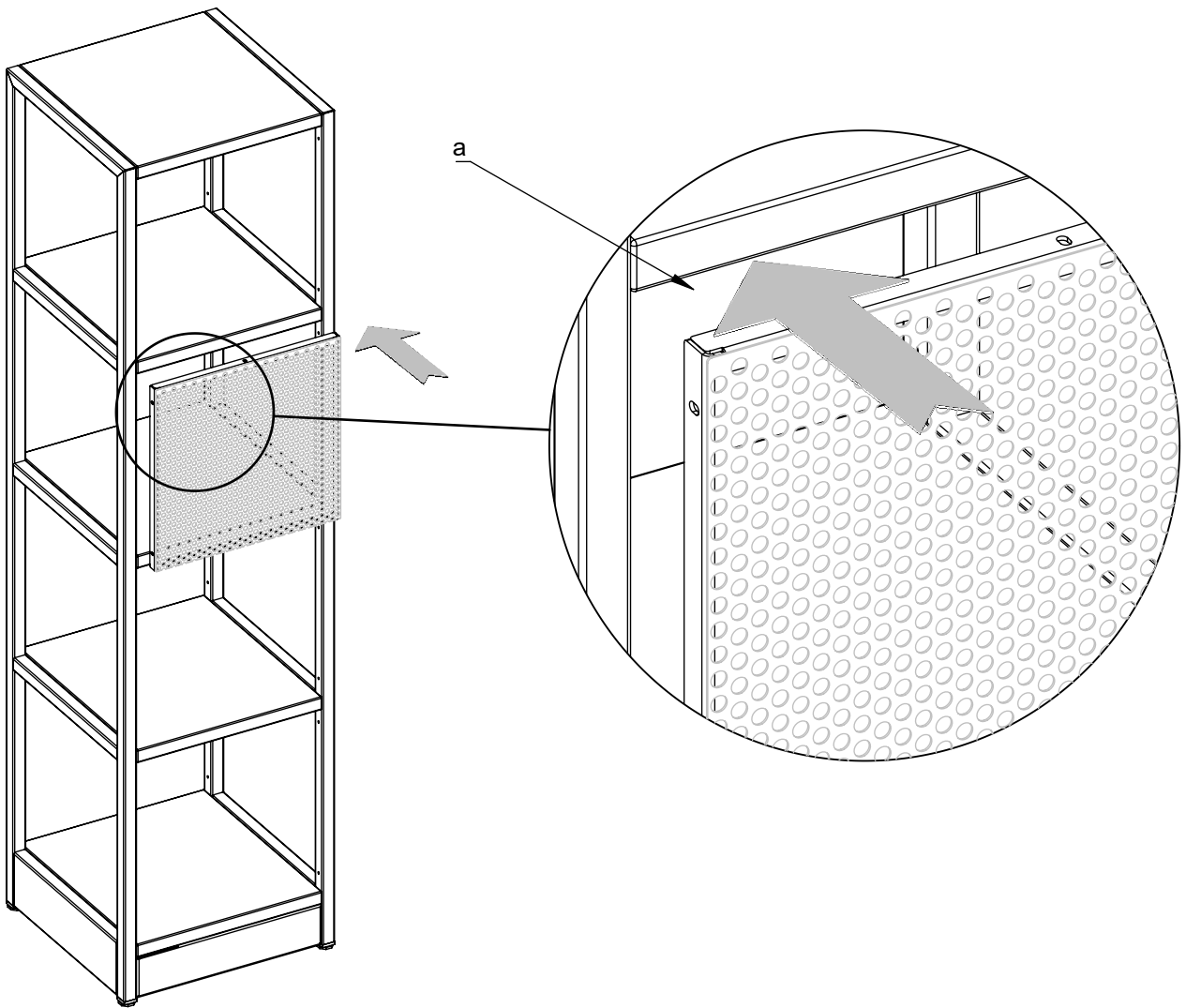
Taille de l'unité



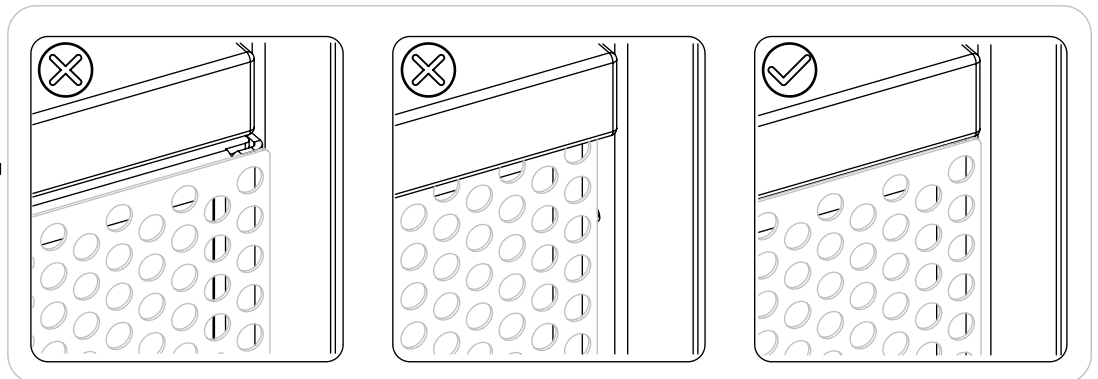
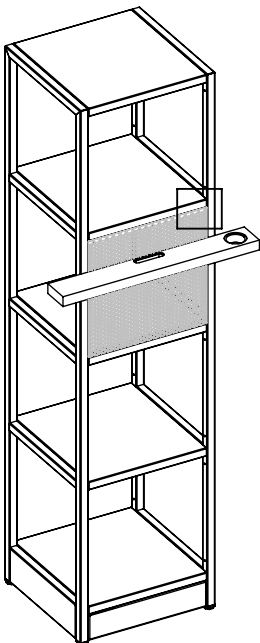
a - x1



1



2 Align the units
Einheiten ausrichten
Aligner les unités



3

