




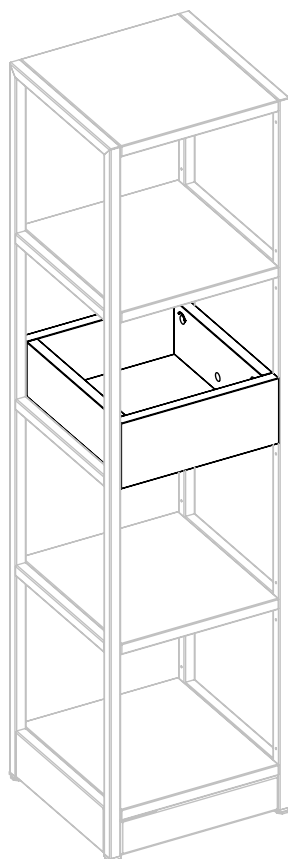


COMBUS

EN Assembly scheme | DE Aufbauanleitung | FR Schéma d'assemblage

 00:10	 x1	  
---	---	---

instructions.narbutas.com



Example of the combination. Specific combination (wide, height, storage components type) depends on order option and chosen components.



Beispiel für eine Kombination. Die konkrete Kombination (Breite, Höhe, Art der Ablagen) hängt von der Wahl der Komponenten und den Bestelloptionen ab.

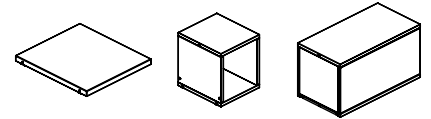
Exemple de combinaison. La combinaison spécifique (largeur, hauteur, type d'éléments de rangement) dépend de l'option de commande et des éléments choisis.

Sets of storage components can be chosen individually and placed in various positions upon assembly. Instructions for other options provided with their packaging.



Die Sets der Ablageelemente können individuell ausgewählt und bei der Montage in verschiedenen Positionen platziert werden. Die Anleitungen für andere Optionen liegen den jeweiligen Packungen bei.

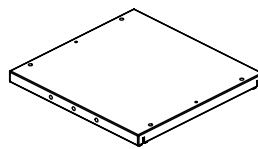
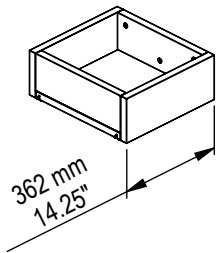
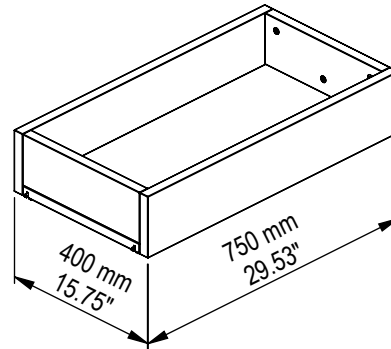
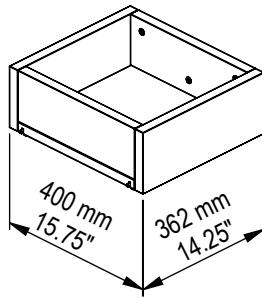
Les jeux d'éléments de rangement peuvent être choisis individuellement et placés dans différentes positions lors de l'assemblage. Les instructions pour les autres options sont fournies dans leur emballage.



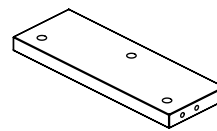
Units sizes

Größe der Einheit

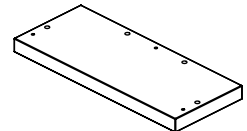
Taille de l'unité



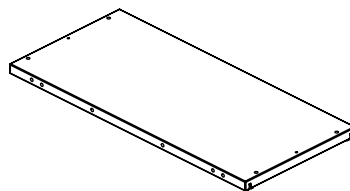
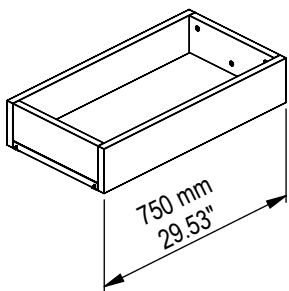
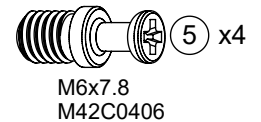
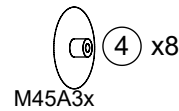
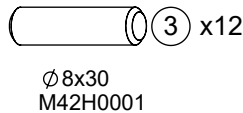
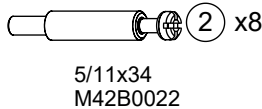
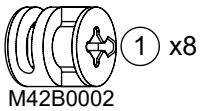
a - x1



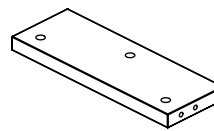
b - x2



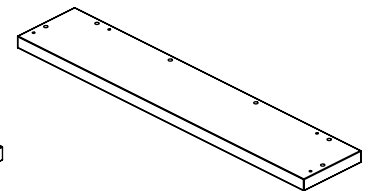
c - x2



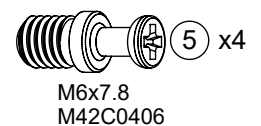
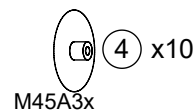
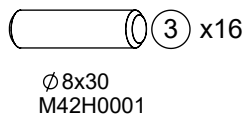
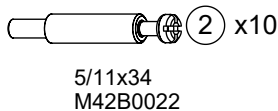
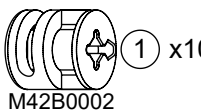
a - x1



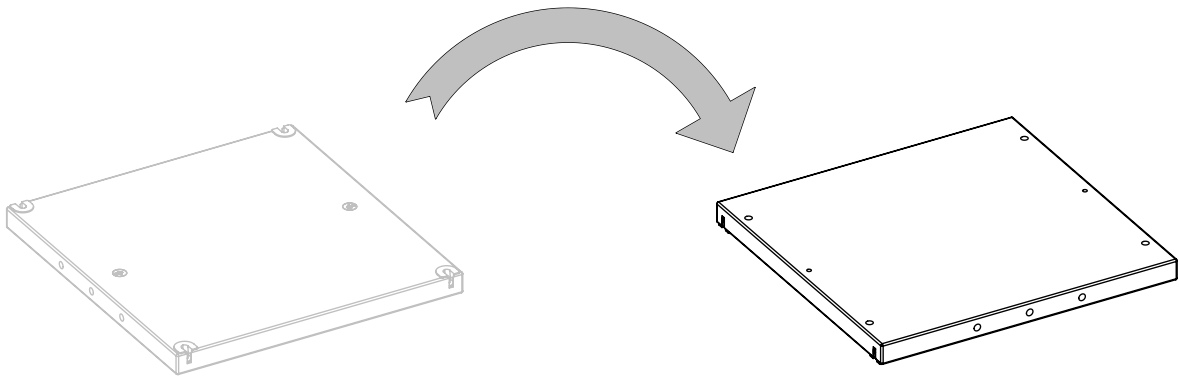
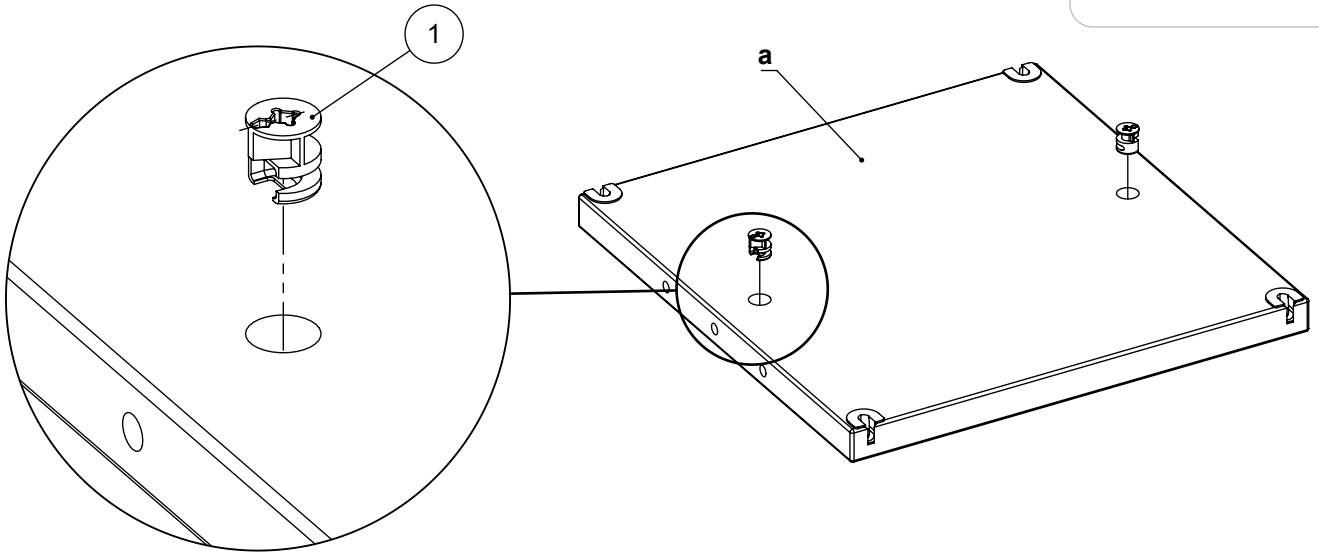
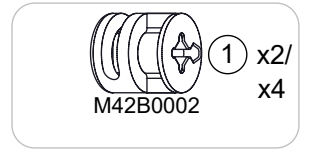
b - x2



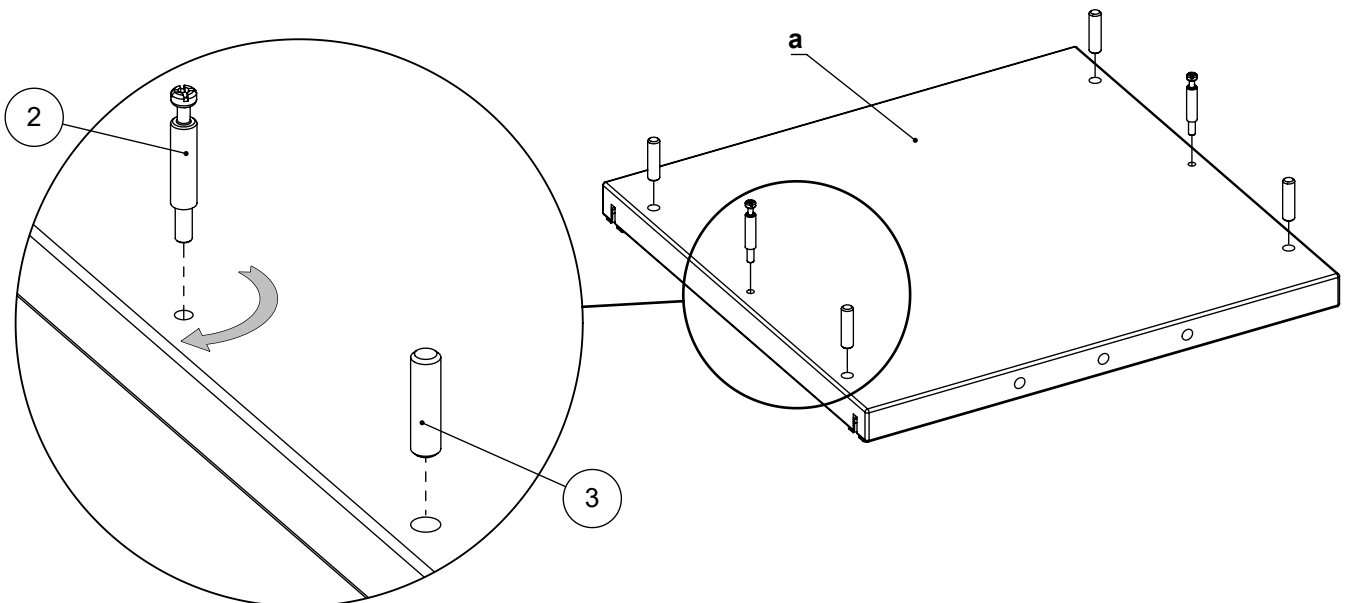
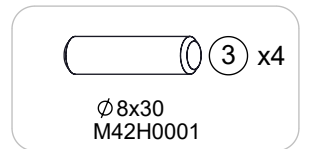
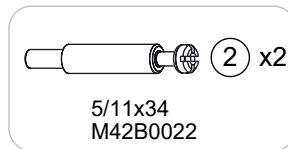
c - x2



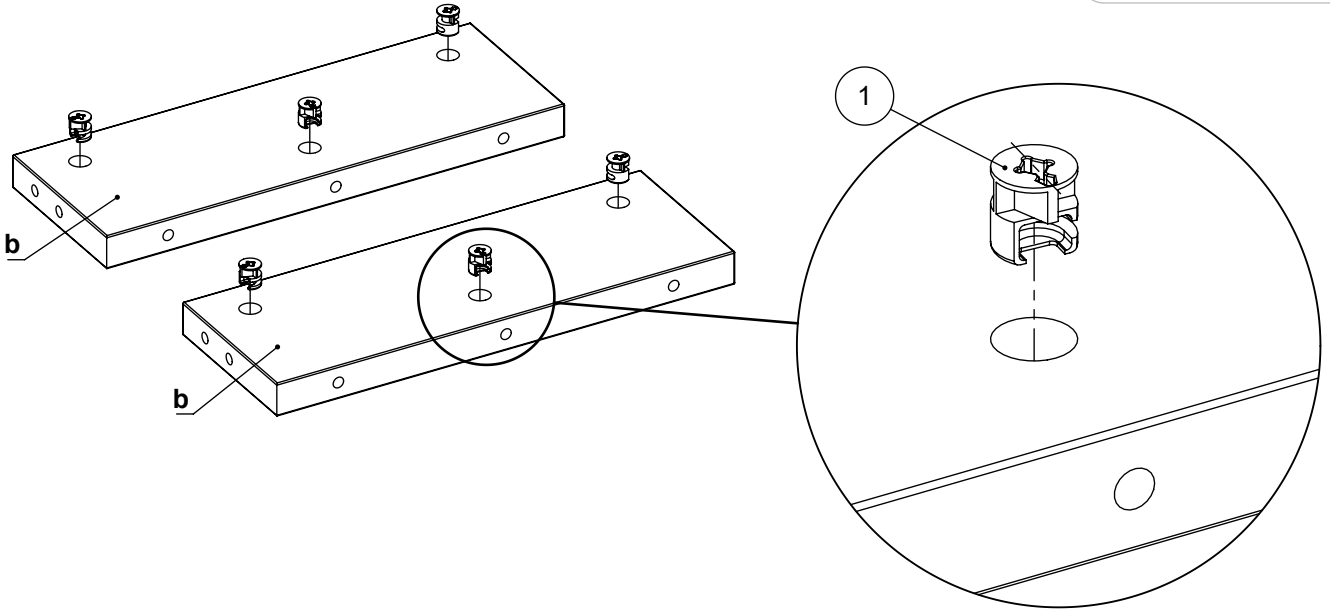
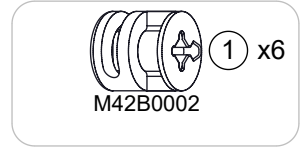
1



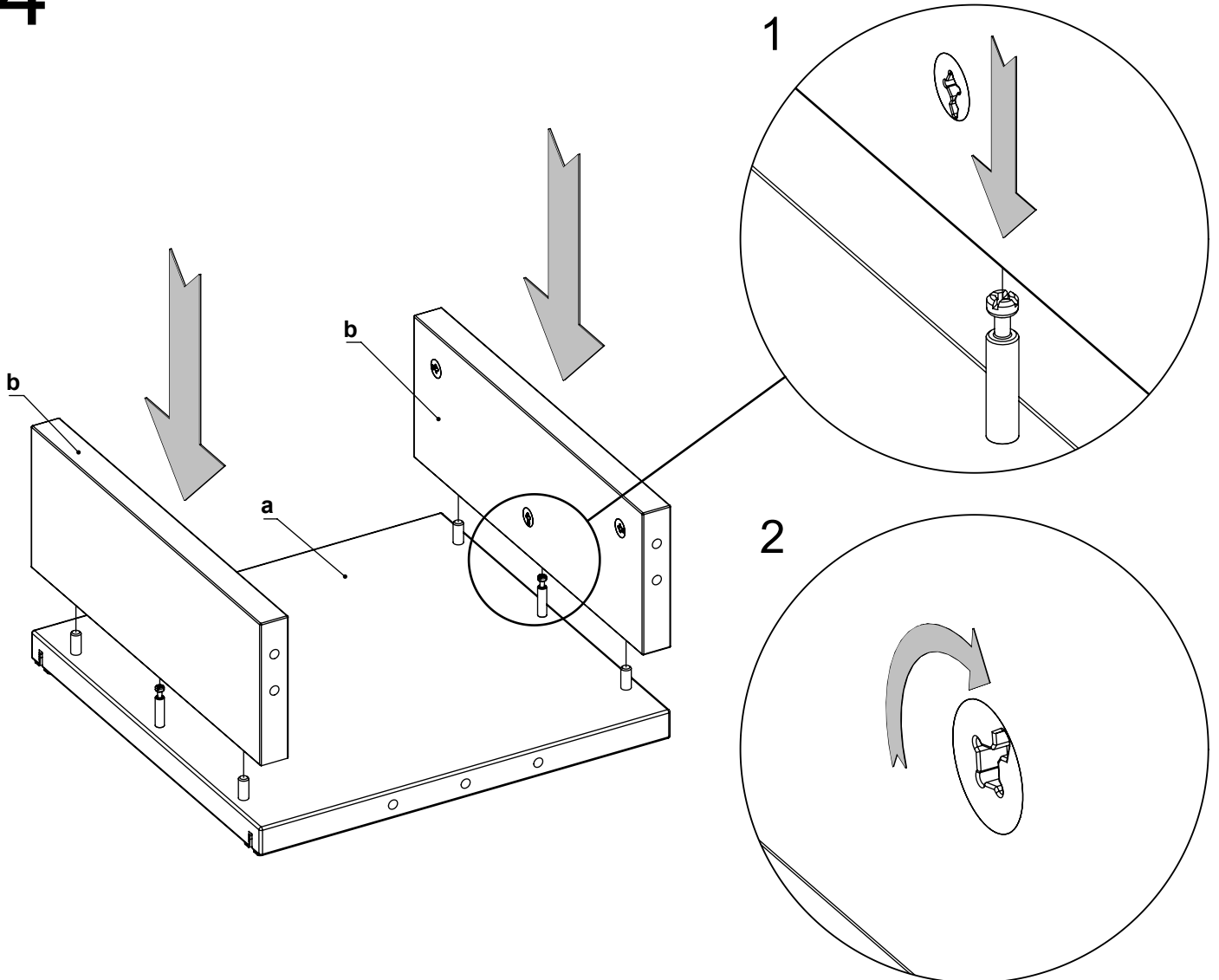
2



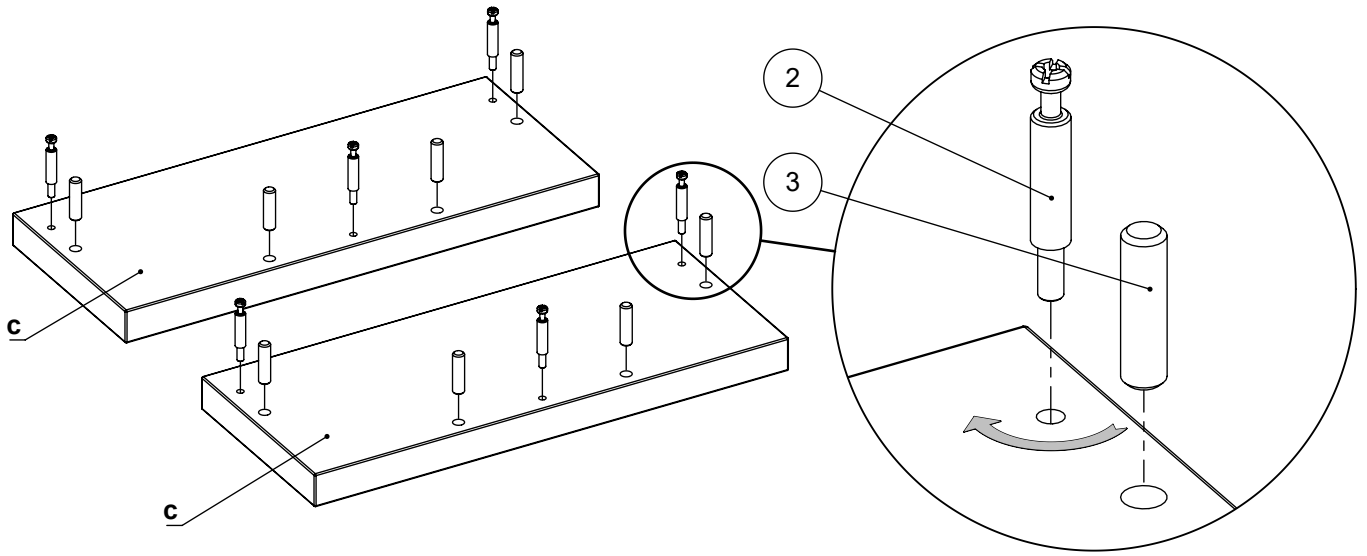
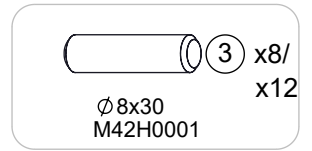
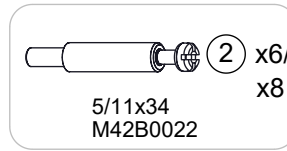
3



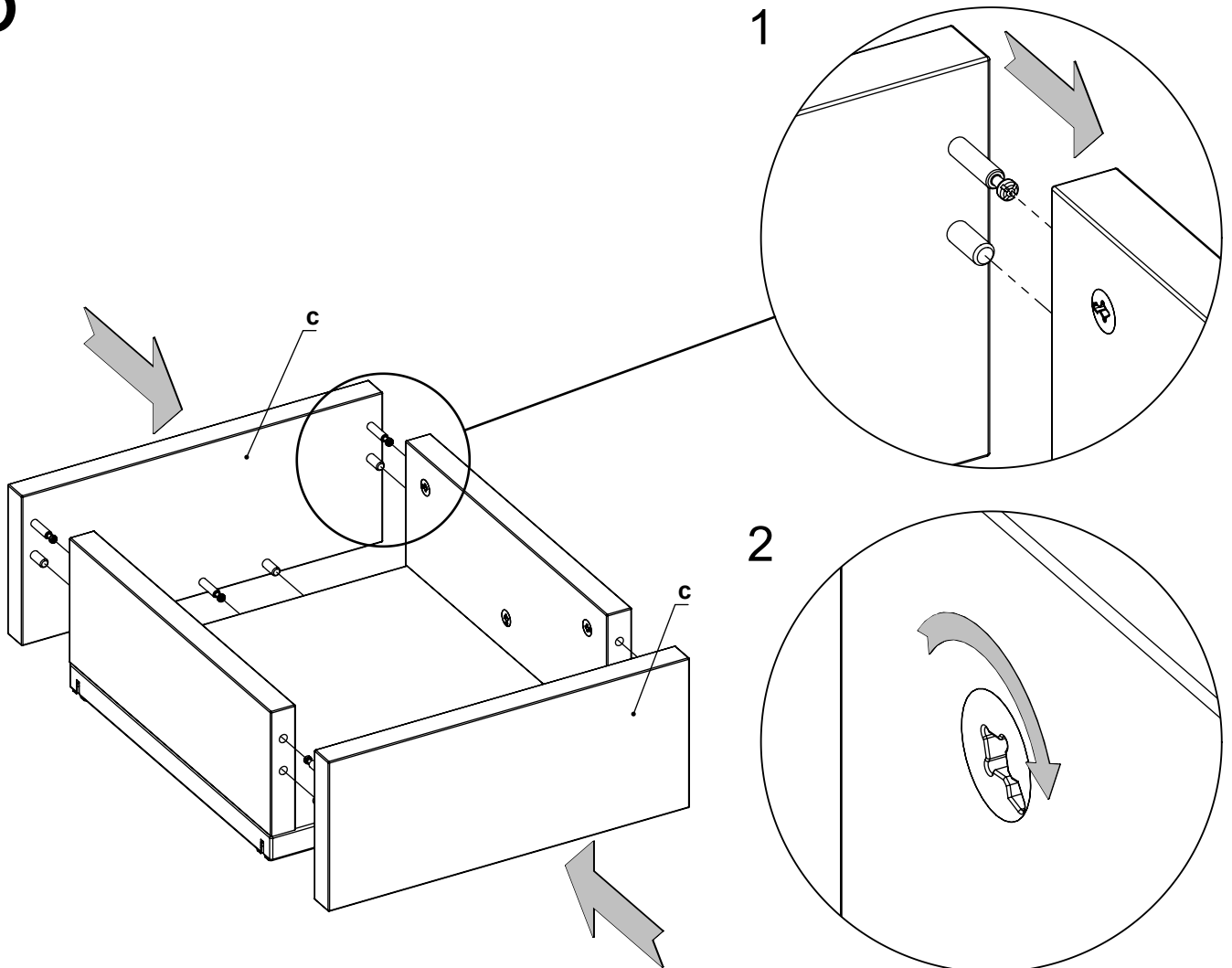
4



5

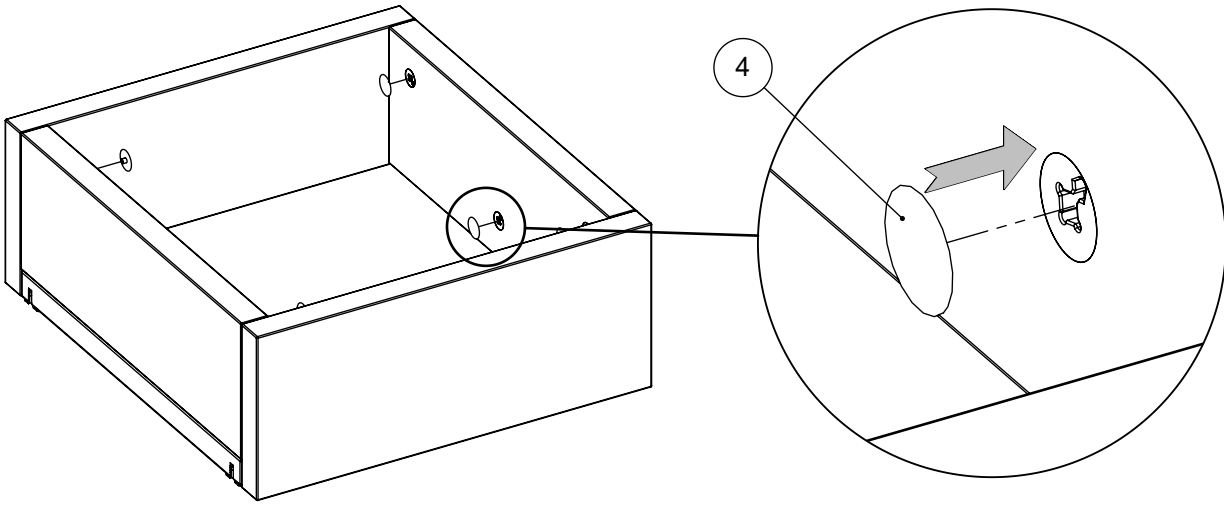


6

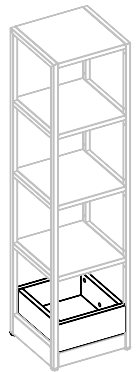


7

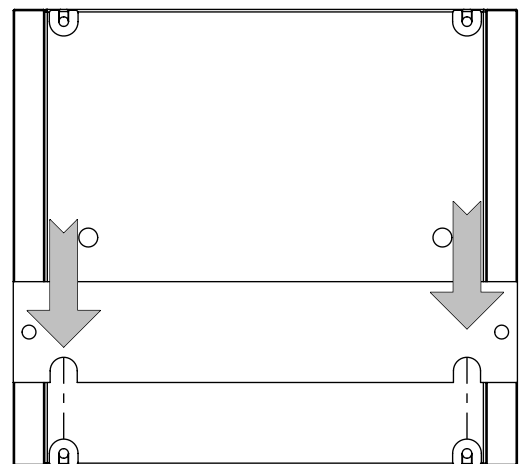
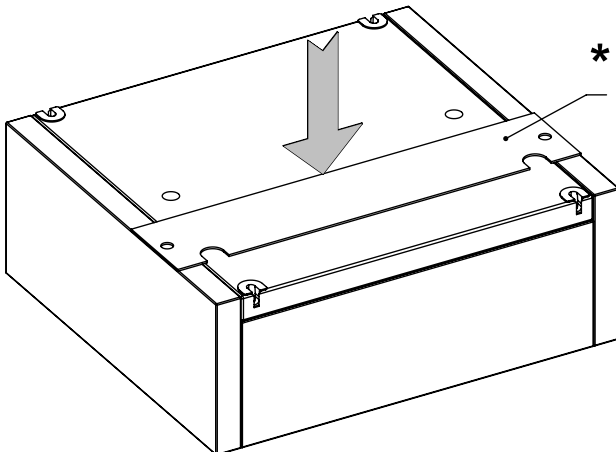
M45A3x 4 x8/
x10



a For planter box installation at 1H level, check the a part of these instructions.
Für die Montage der Blumenkiste auf der Höhe 1H den Teil a diese Anleitung beachten.
Pour l'installation d'une jardinière au niveau 1H, voir la partie x de ces instructions.

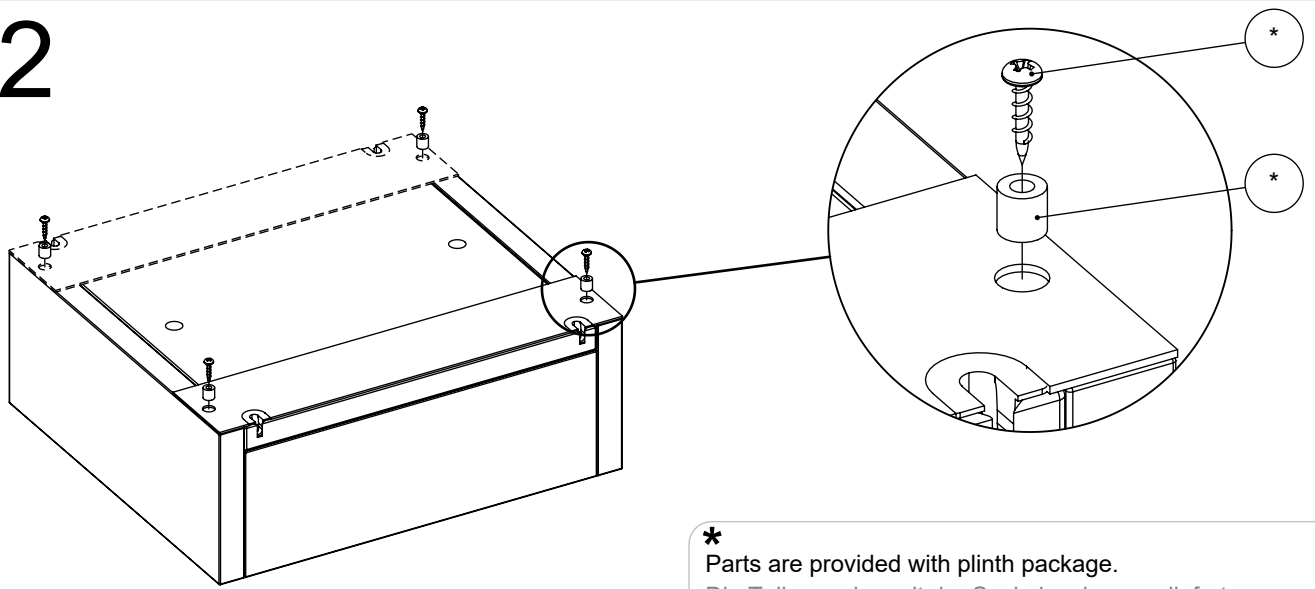


a.1 Use the template*
Vorlage nutzen*
Utiliser le modèle*



***** Template is provided with plinth package.
Die Vorlage wird mit der Packung des Sockels geliefert.
Le modèle est fourni avec un paquet de plinthes.

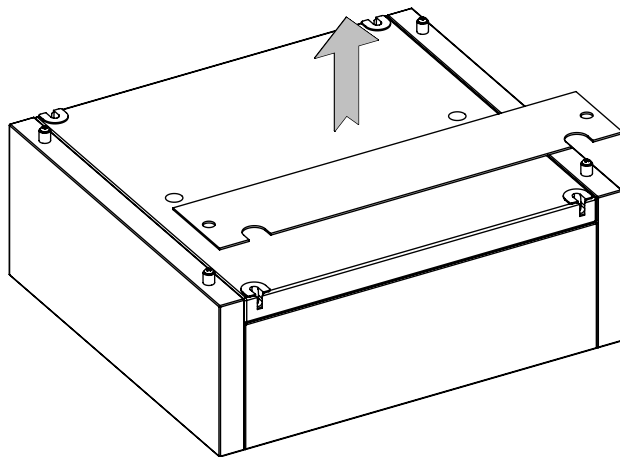
a.2



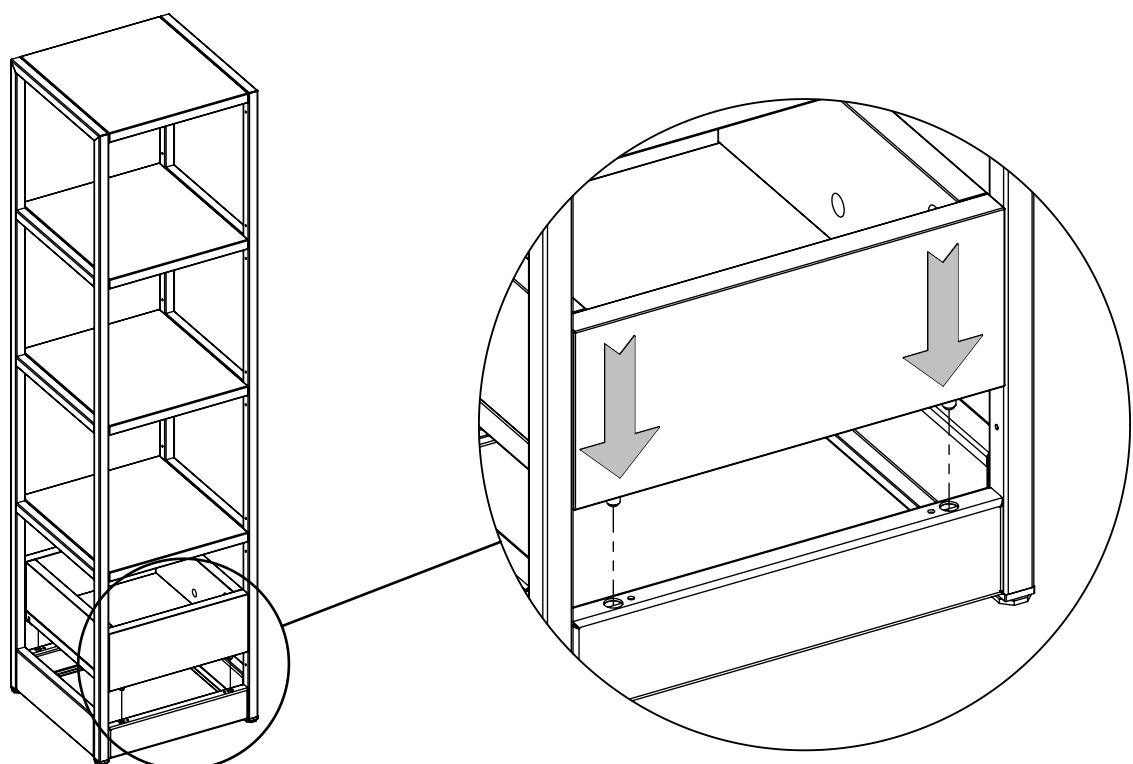
*
Parts are provided with plinth package.
Die Teile werden mit der Sockelpackung geliefert.
Les pièces sont fournies avec un paquet de plinthes.

a.3

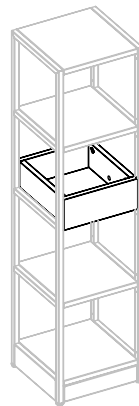
Remove the template
Vorlage entfernen
Retirer le modèle



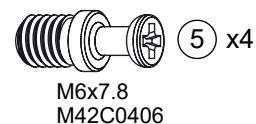
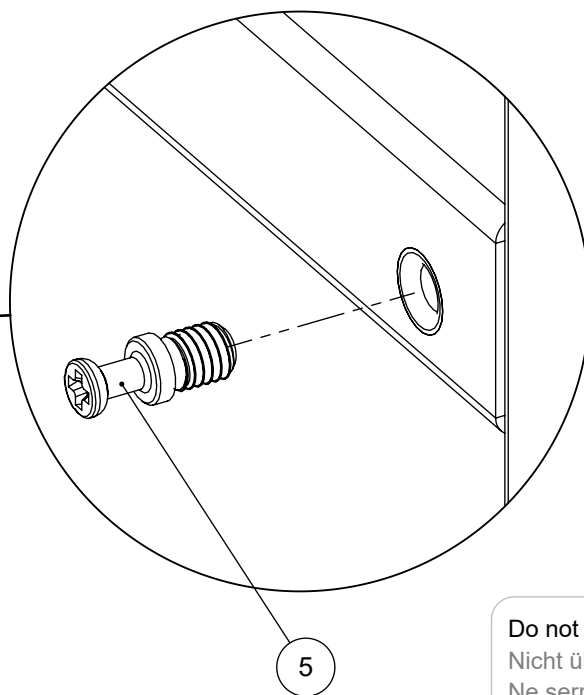
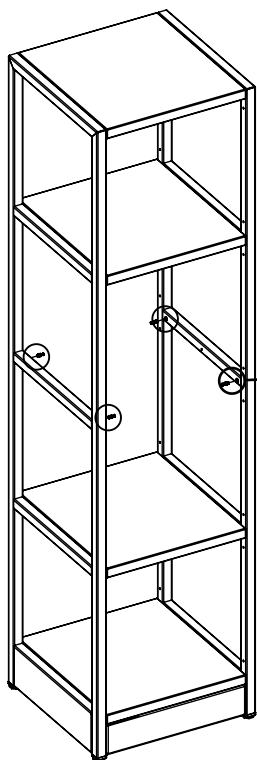
a.4



b For planter box installation at 2H or higher level, check the b part of these instructions.
Für die Montage der Blumenkiste auf der Höhe 2H oder höher den Teil b diese Anleitung beachten.
Pour l'installation d'une jardinière au niveau 2H ou supérieur, voir la partie b de ces instructions.



b.1



Do not overtighten
Nicht überdrehen
Ne serrez pas trop les vis



b.2

