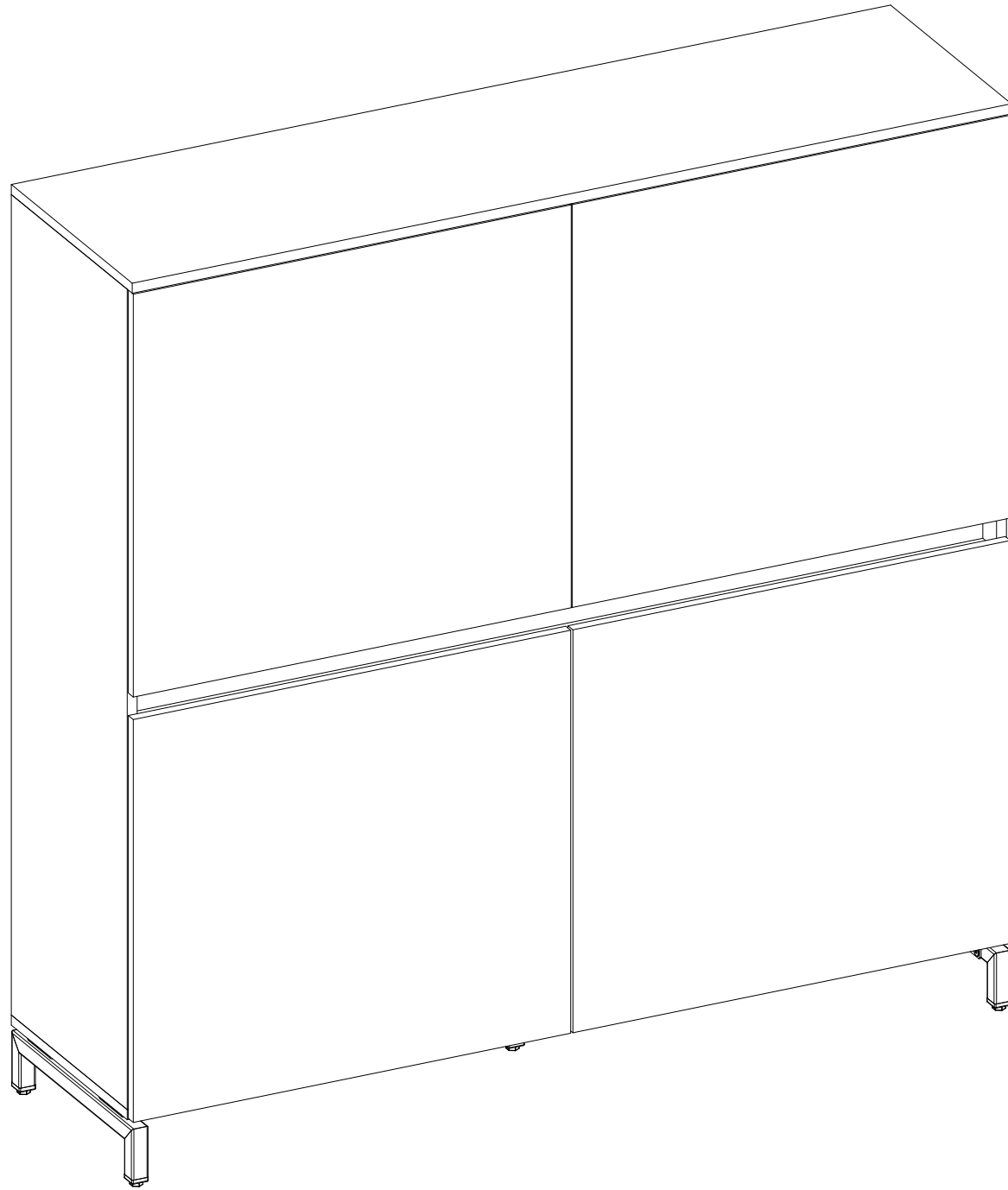
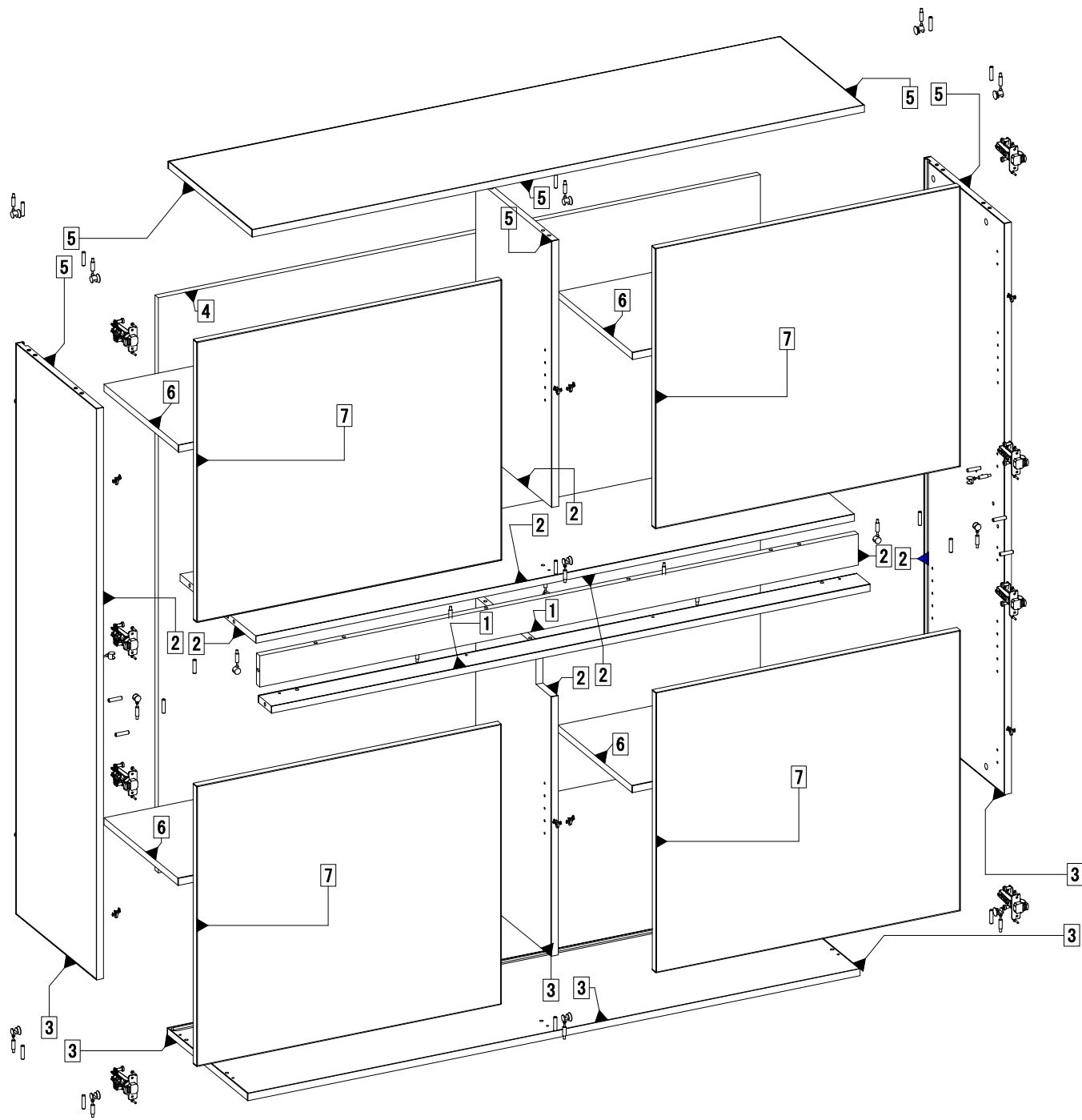
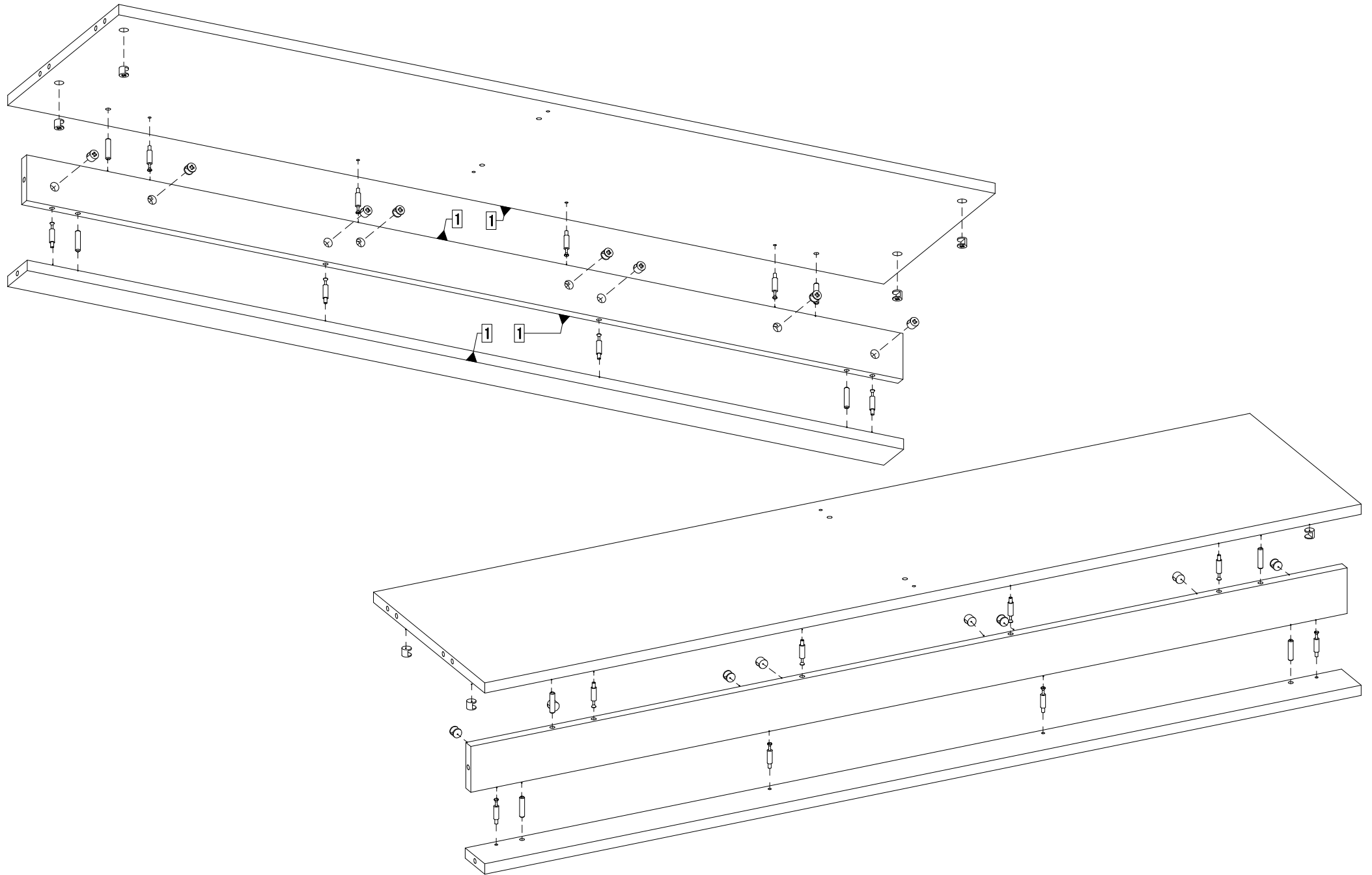


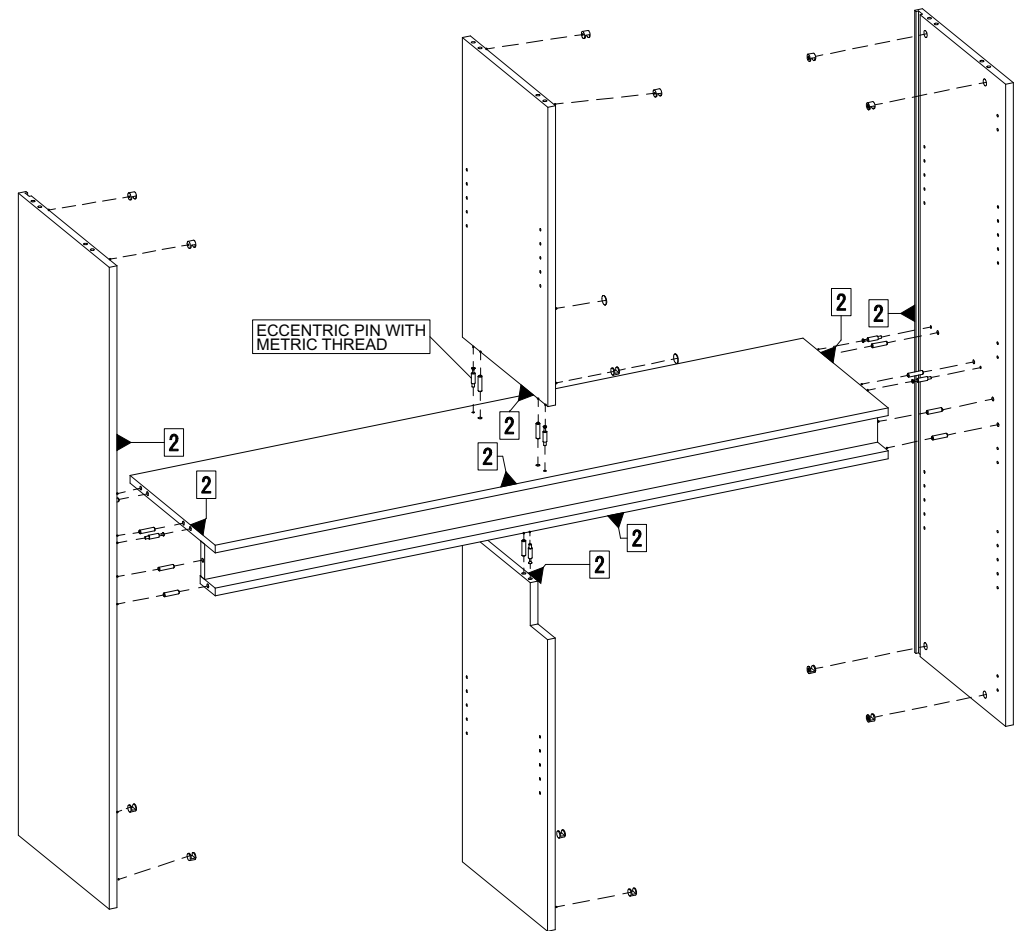
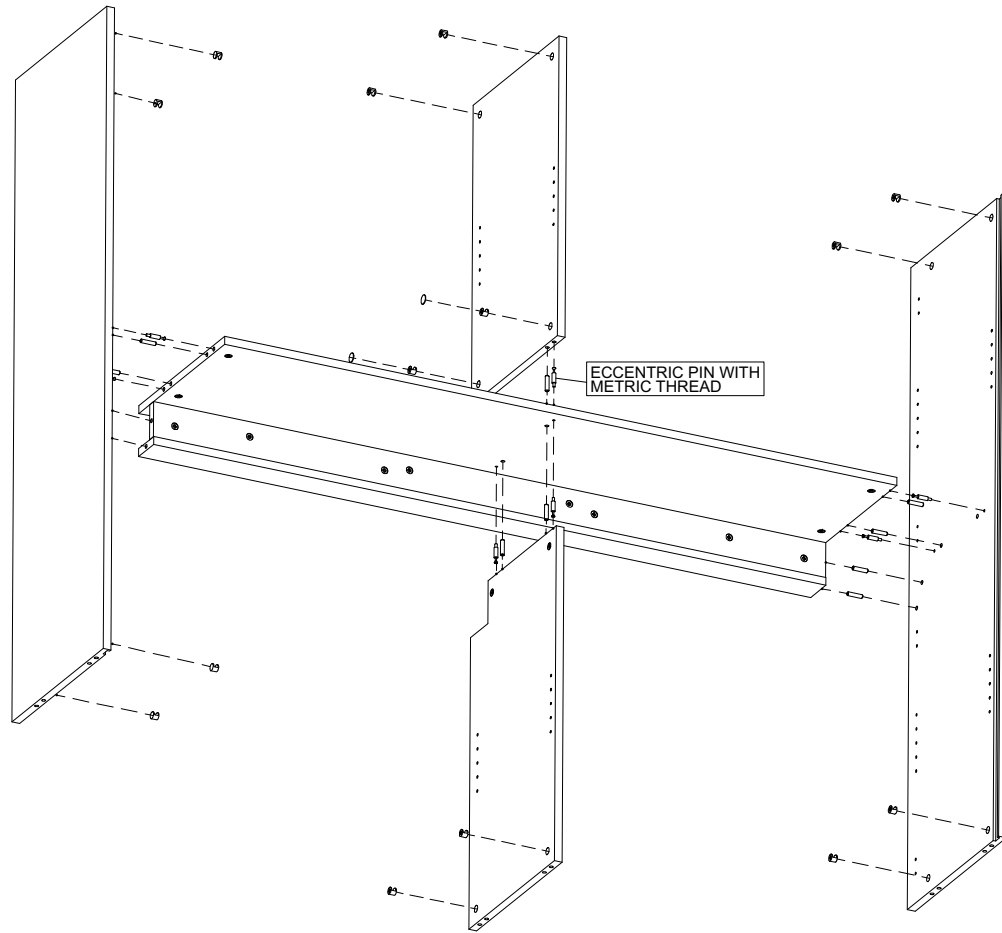
GCS6

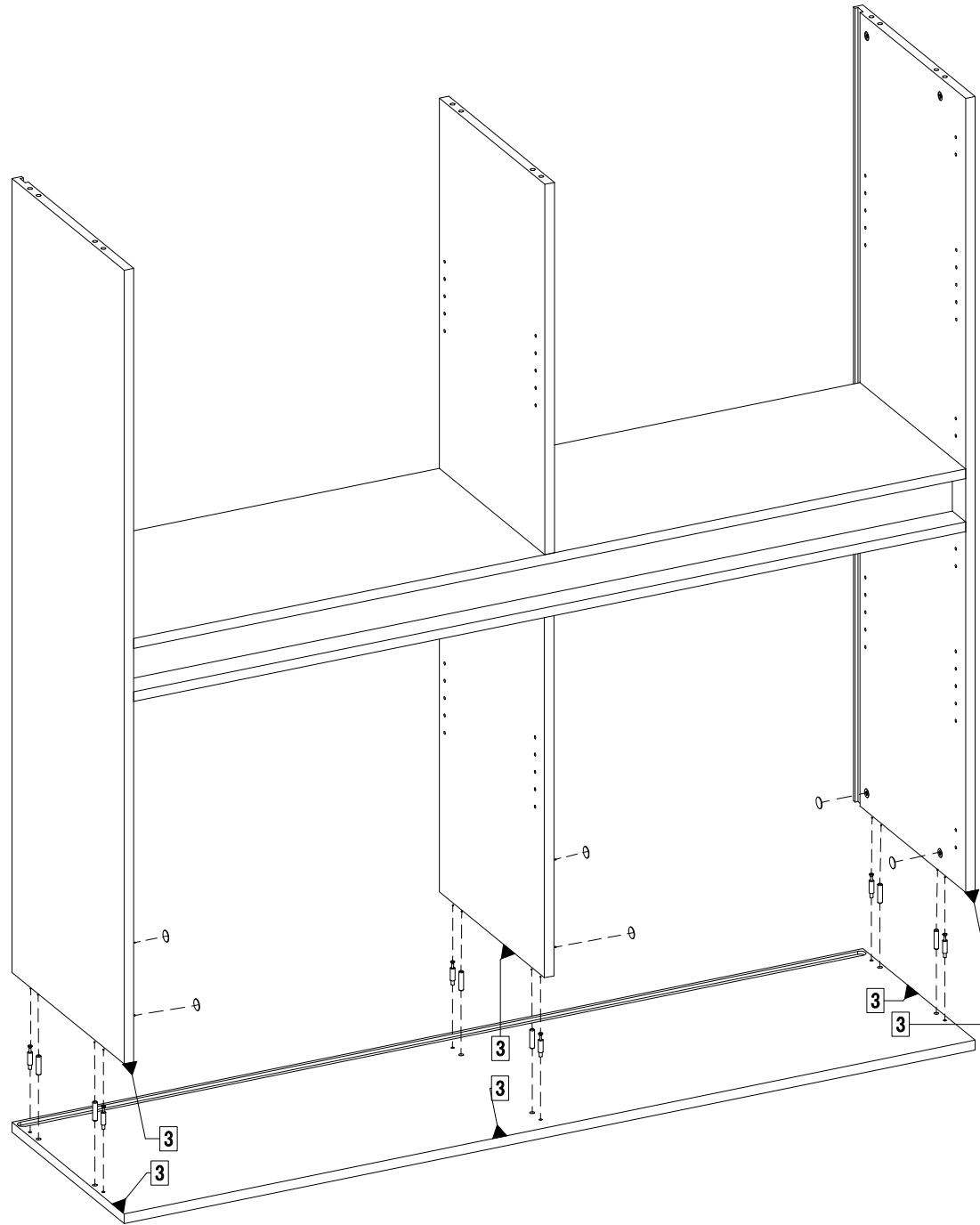
1/12

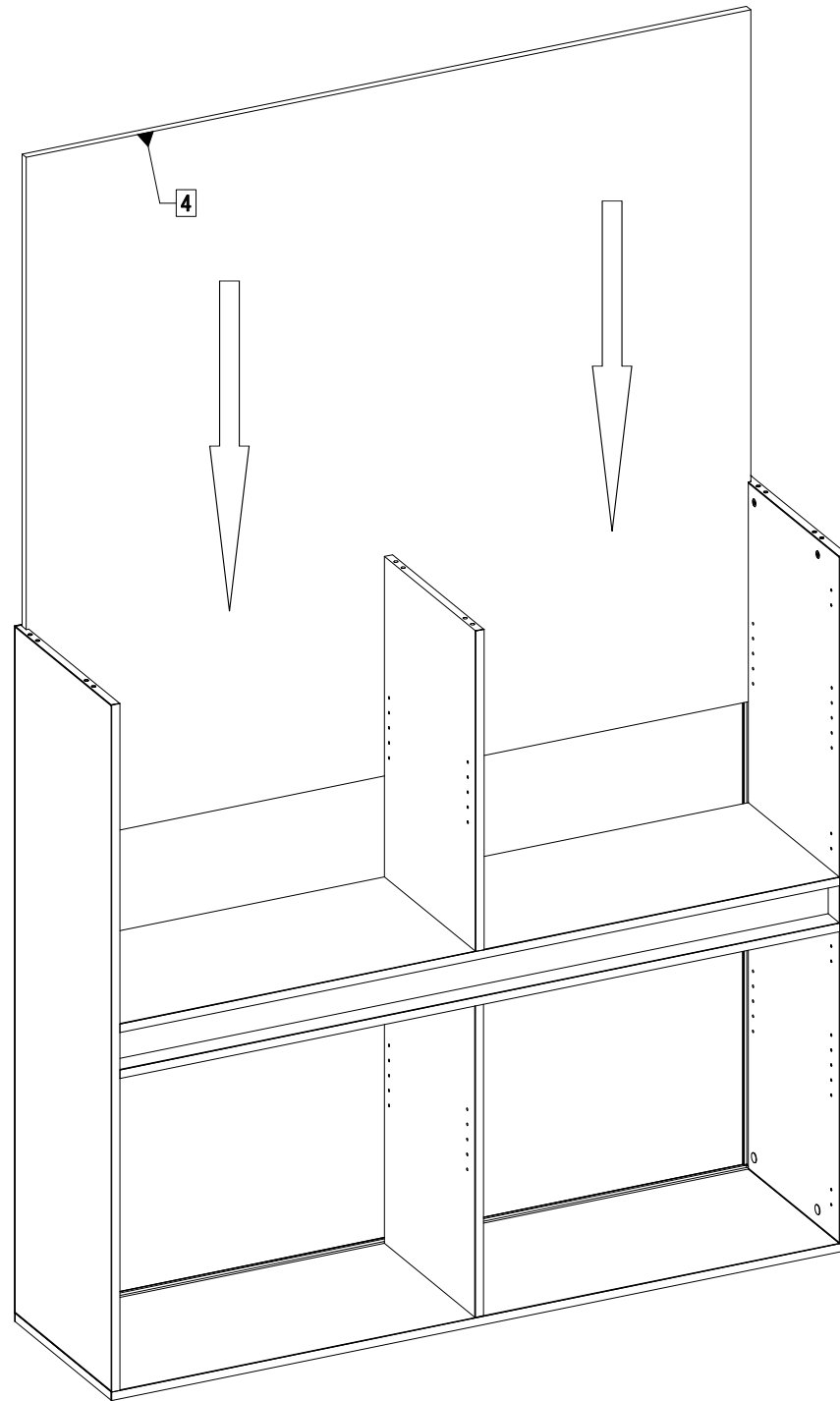


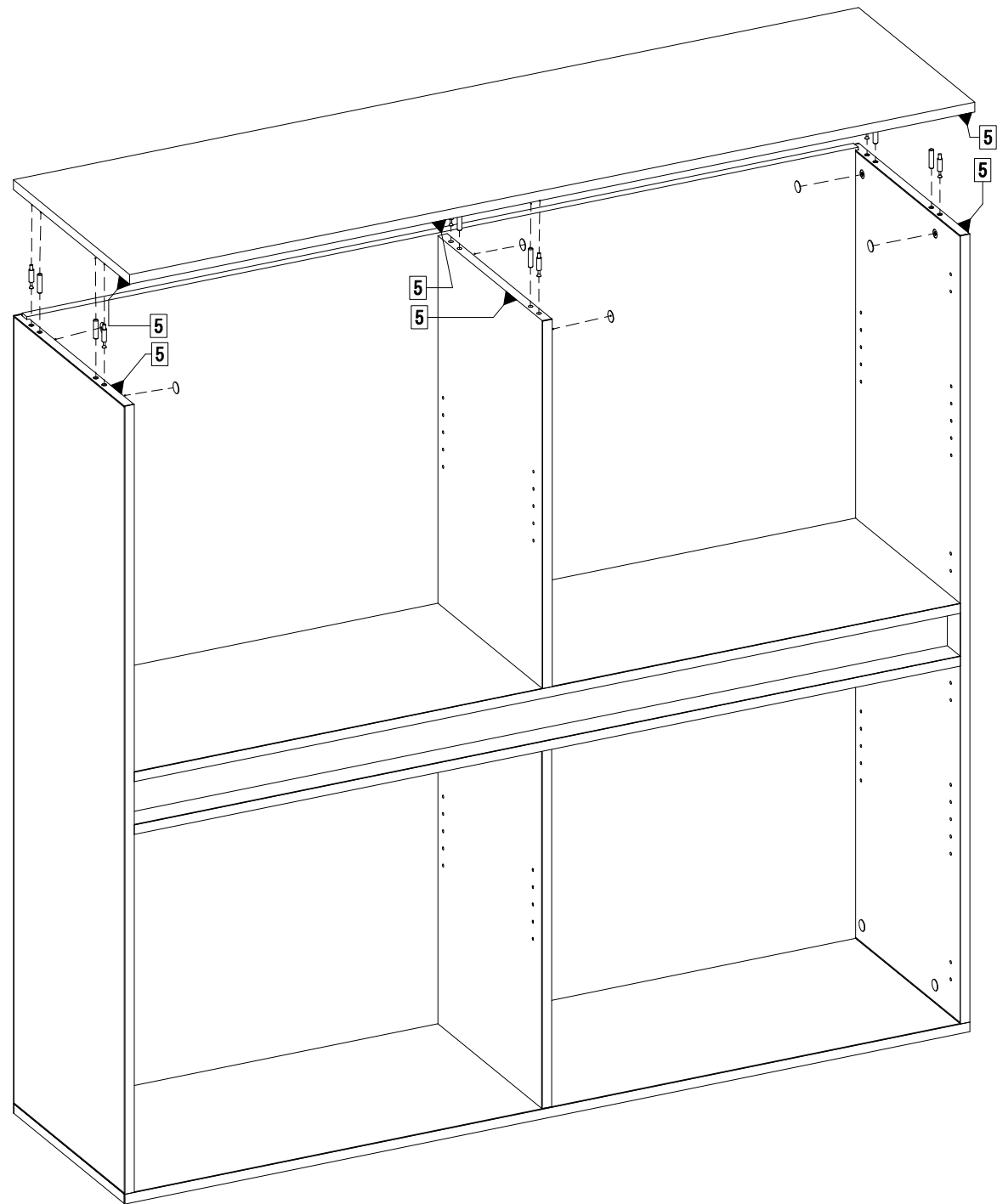


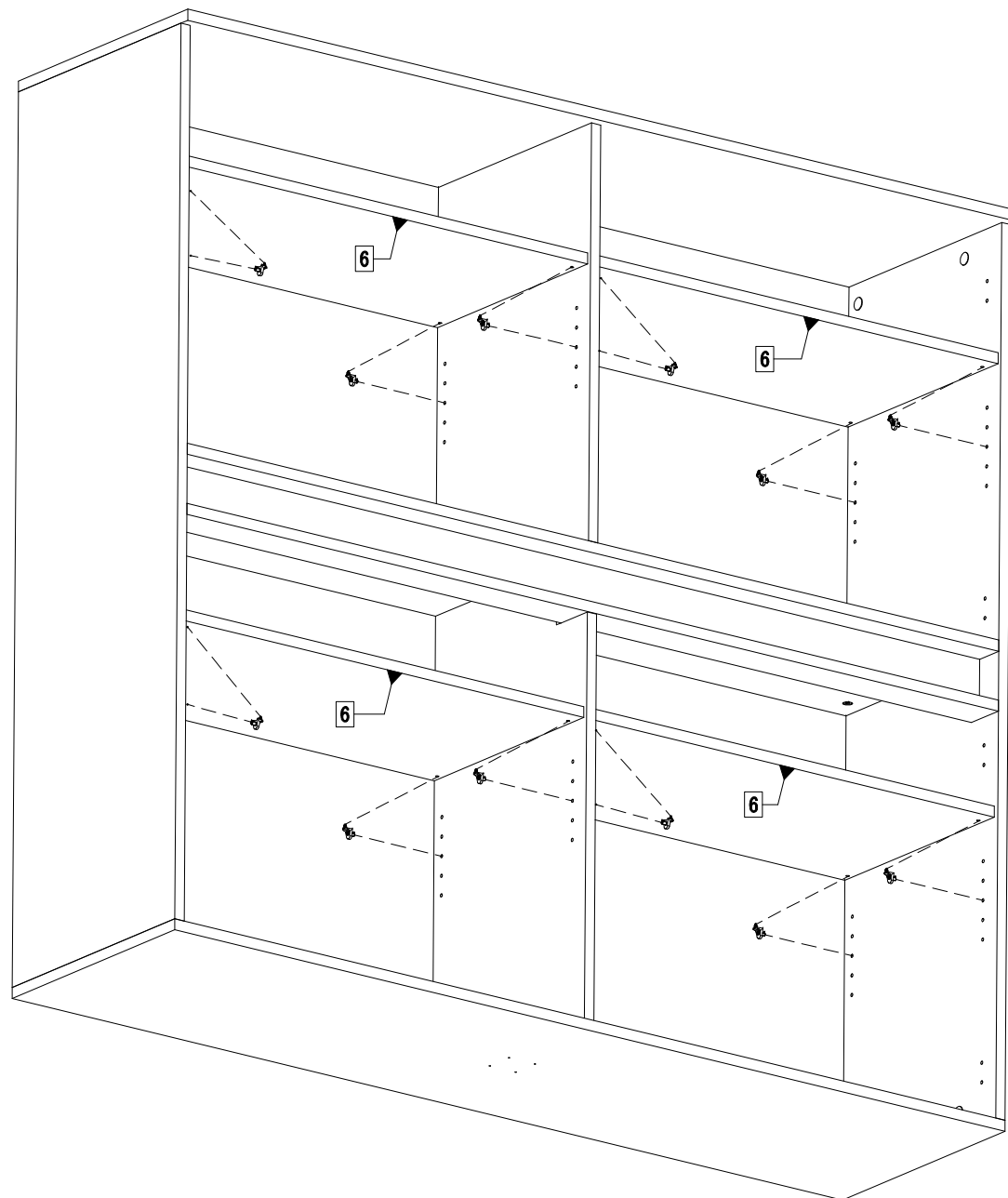




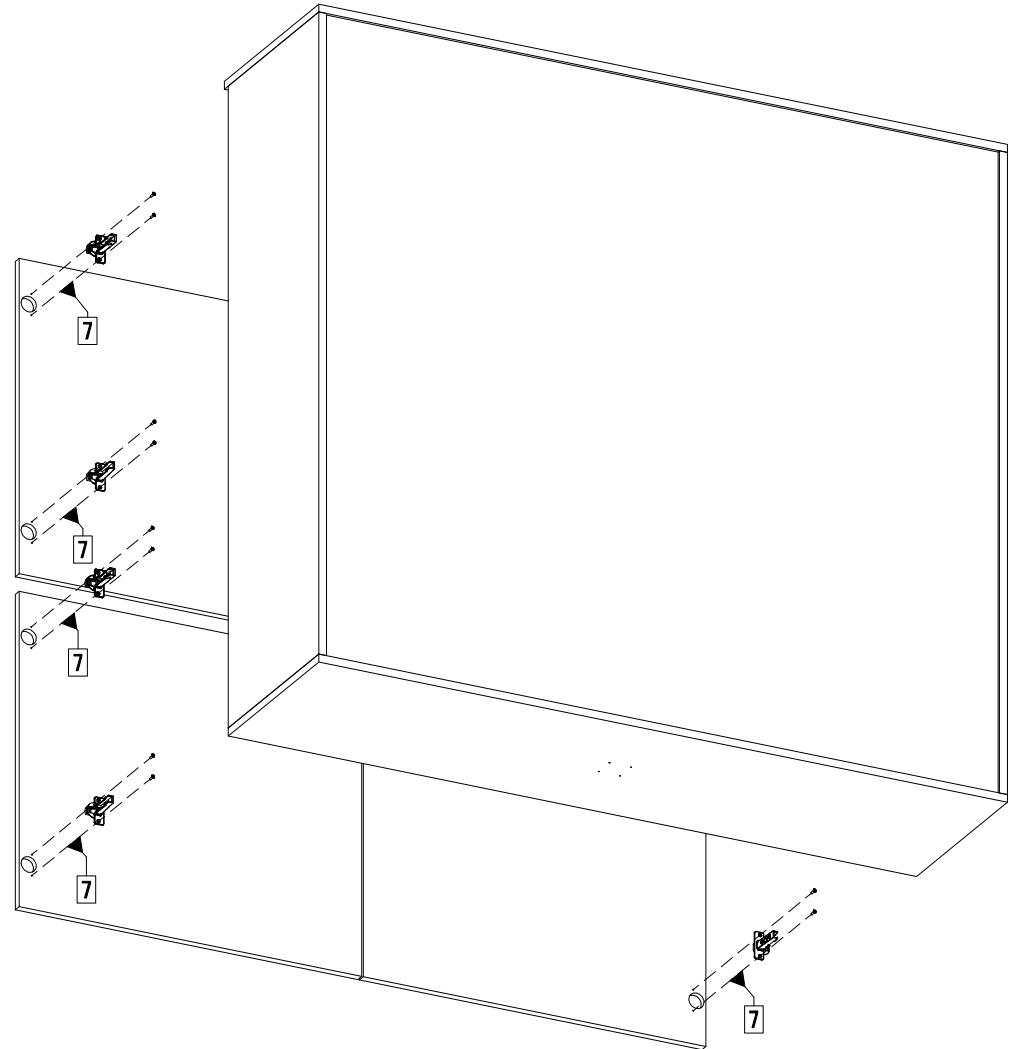
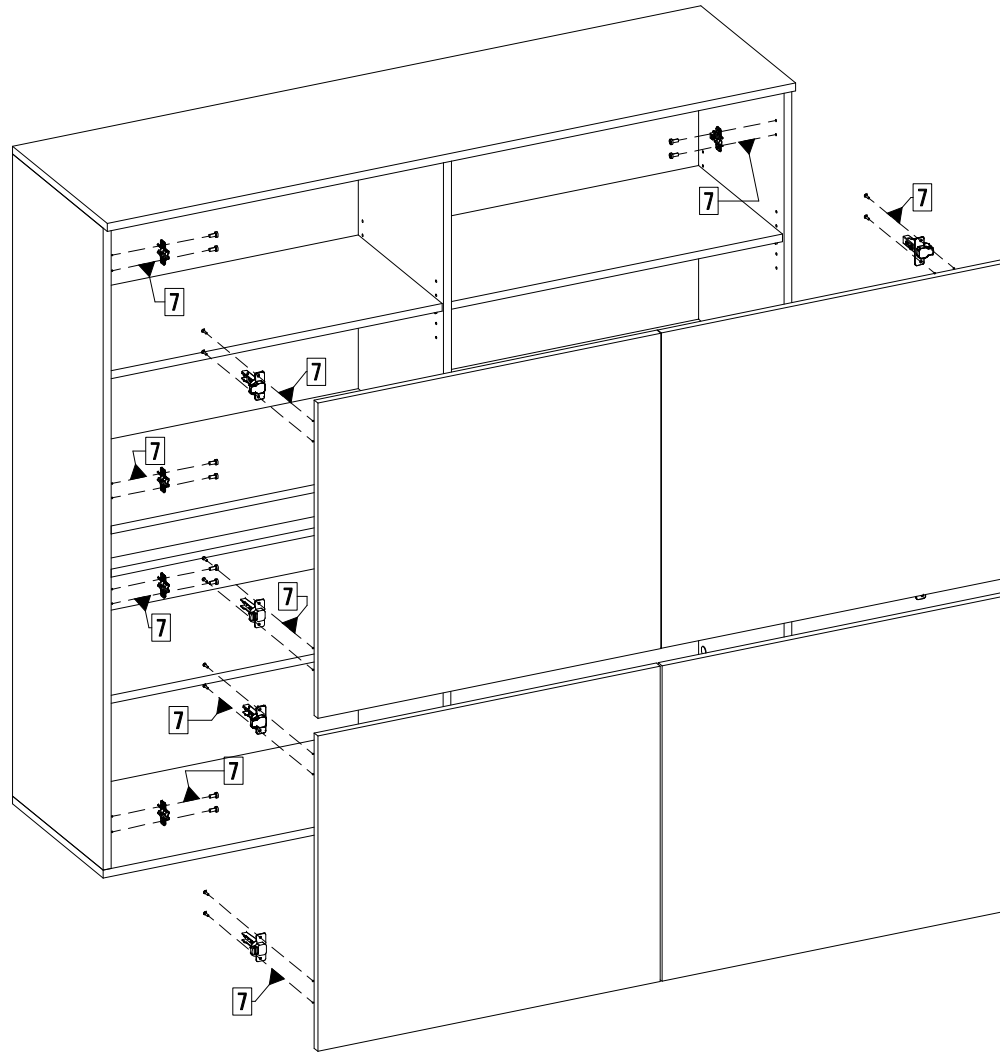






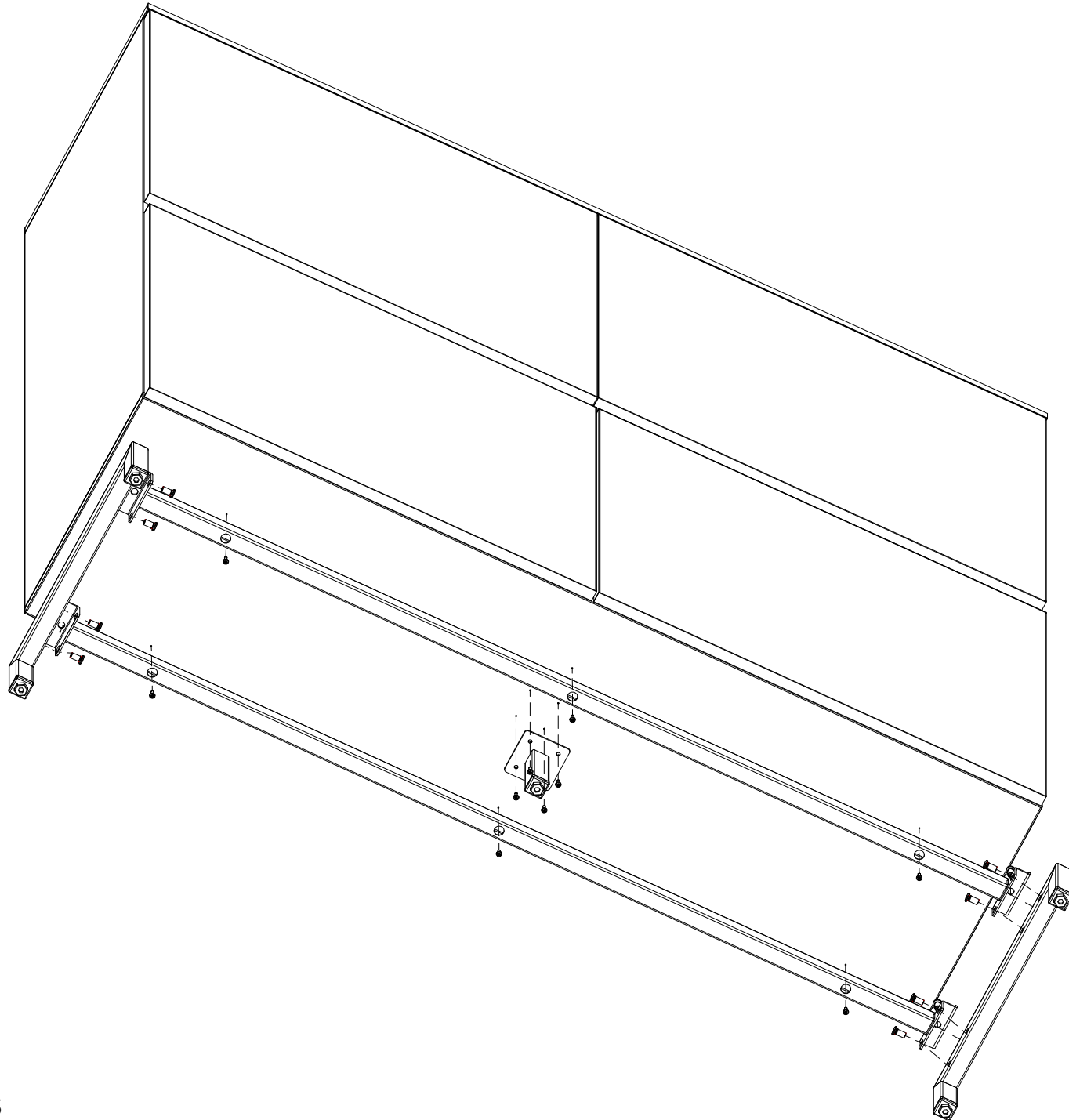






GCS6

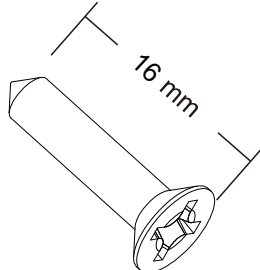
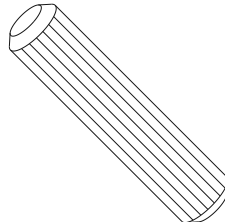
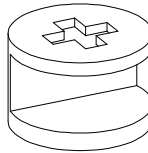
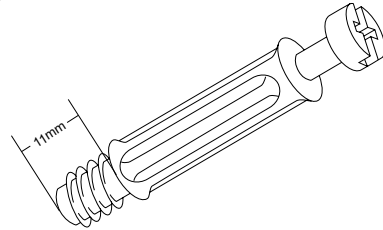
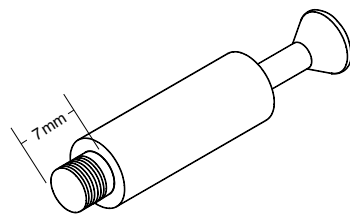
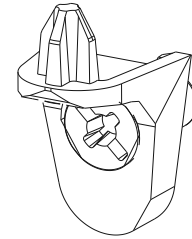
10/12



FOR METAL PARTS

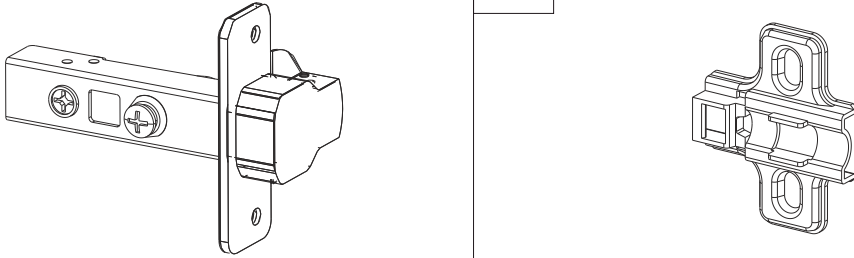
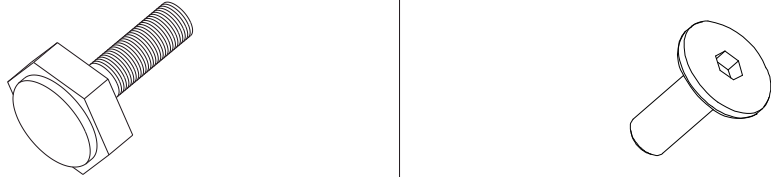
GCS6

11/12

NAZWA NAME	ILOŚĆ QUANTITY	INDEX				
WKREŃT 3.5x16MM SCREW 3.5x16MM	16	1	1		2	
KOŁEK RYFLOWANY 8x35MM GROOVED PIN 8x35MM	28	2				
PUSZKA MIMOŚRODU ECCENTRIC CAN	28	3	3		4	
TRZPIEŃ MIMOŚRODU ECCENTRIC PIN	27	4				
TRZPIEŃ MIMOŚRODU Z GWINTEM METRYCZNYM ECCENTRIC PIN WITH METRIC THREAD	1	5	5		6	
PODPÓRKA POD PÓLKĘ SHELF BRACKET	16	6				

GCS6

12/12

NAZWA NAME		ILOŚĆ QUANTITY	INDEX		
ZAWIAS HINGE		8	7	7	8
PROWADNIK PROVIDER		8	8		
FOR METAL PARTS	REGULATOR WYSOKOŚCI HEIGHT ADJUSTMENT	5	9	9	10
	WKREŃ METRYCZNY Z ŁBEM WALCOWYM M6X16MM METRIC SCREW WITH CYLINDRICAL HEAD M6X16MM	12	10		
	WKREŃ 4X16MM SCREW 4X16MM	10	11	11	12
ZAŚLEPKA CAP		14	12	