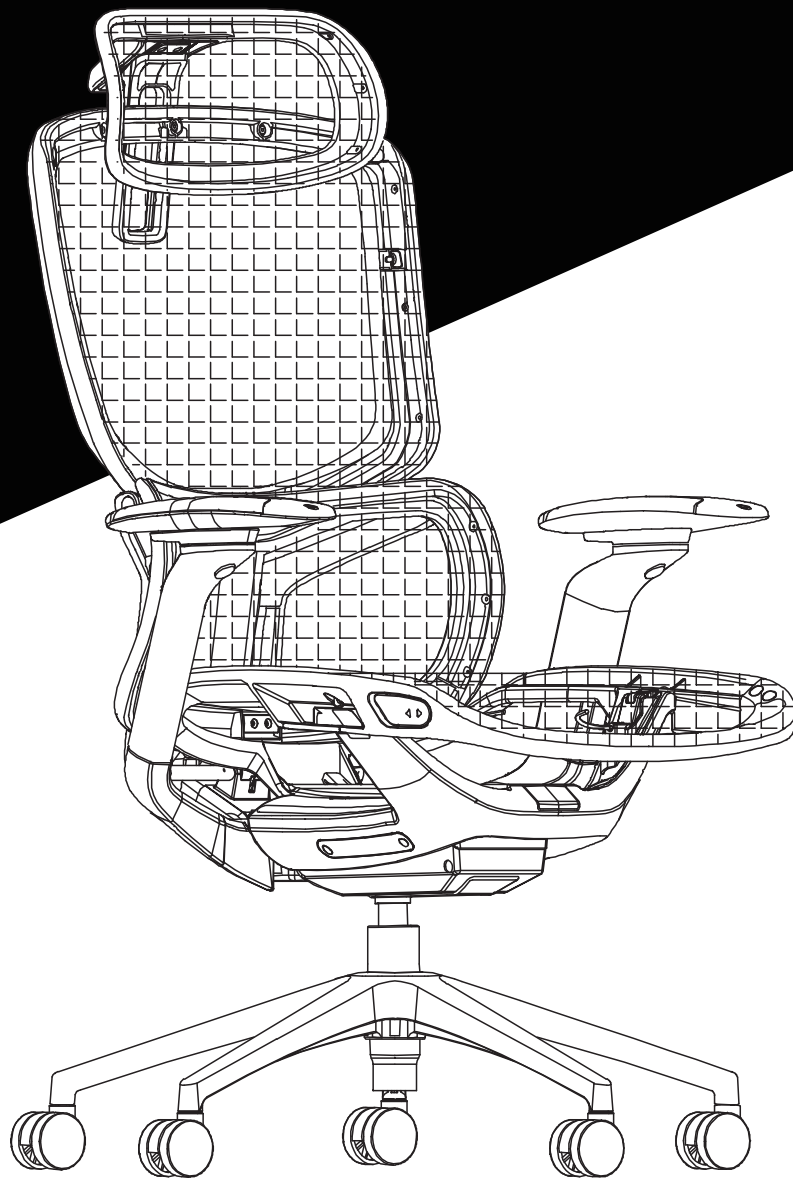
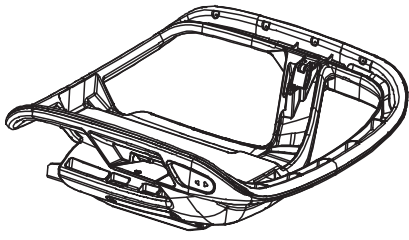
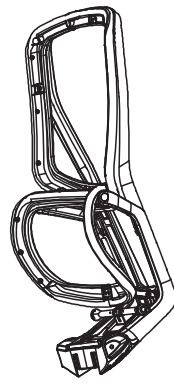


ERGO MOVE

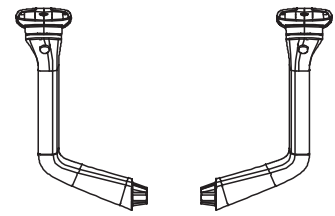




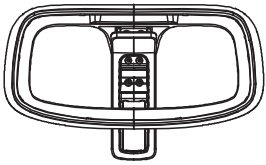
A 1X



B 1X



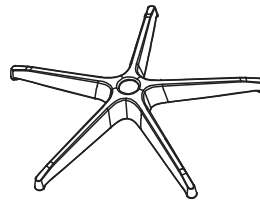
C 1X



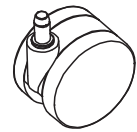
D 1X



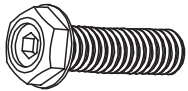
E 1X



F 1X



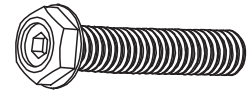
G 5X



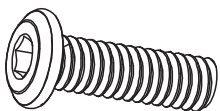
① M8x25 3X



② 8x20x2mm 3X



③ M8x50 2X



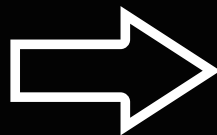
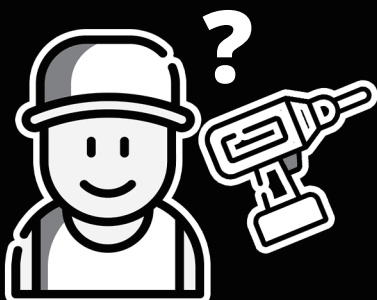
④ M5x18 2X

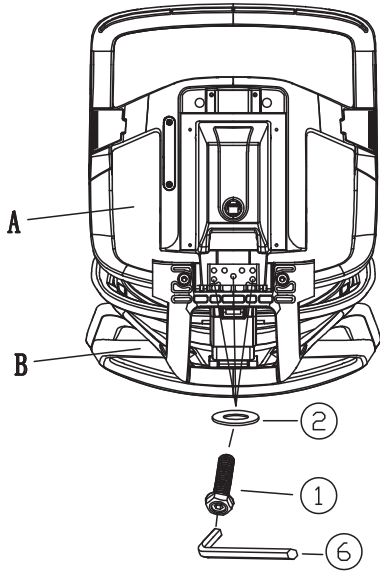
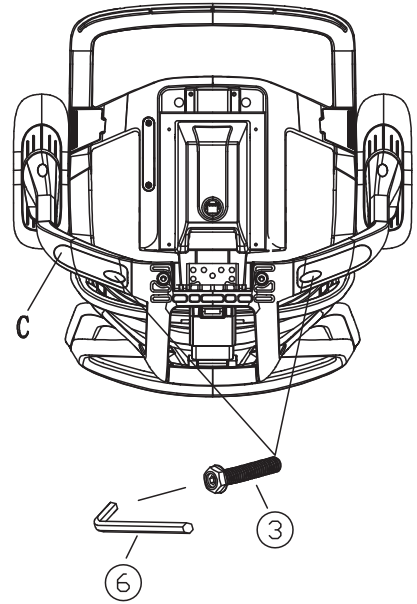
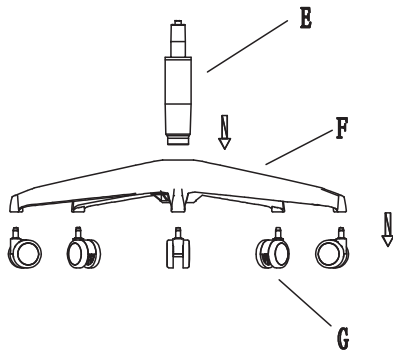
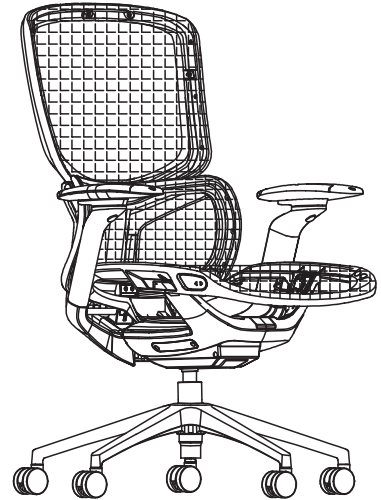
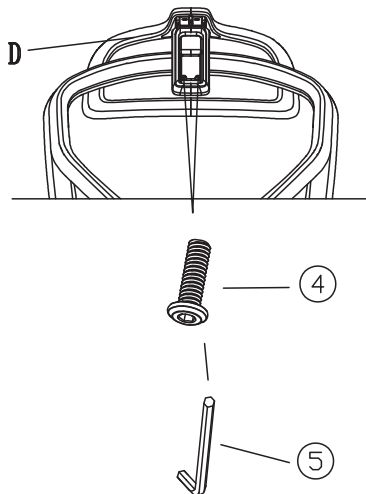


⑤ M4x60x23mm



⑥ M5x140x34mm



1**2****3****4****5****6**