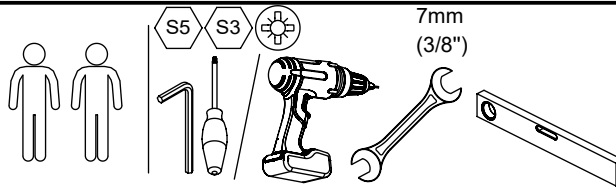


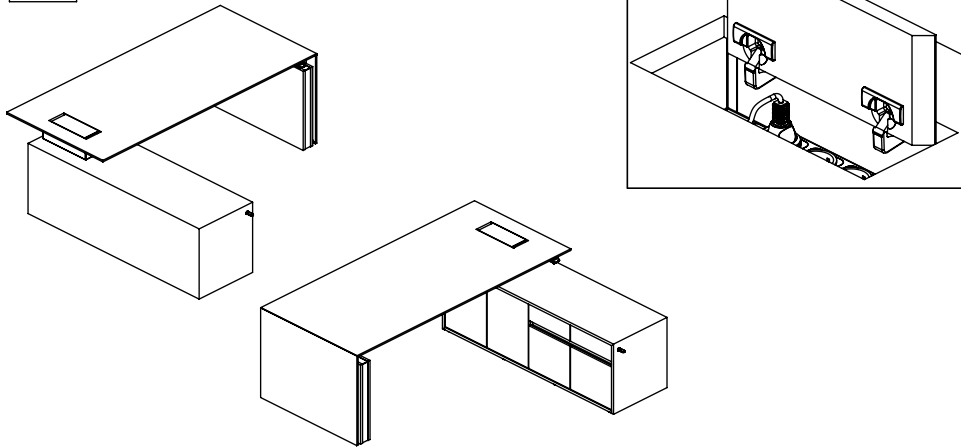
M60EP032

EN Assembling scheme
 DE Aufbauanleitung
 FR Schéma d'assemblage



	01 : 20	1	
		M6x25 M42C0287	x4

A



2		3	
M6x12 M42C0043	x8	M8x16 M45C0119	x9

4		5	
3.5x15 P M42A0013	*	Ø7.4 M42Z0070	x8

6		7	
M4x10 M42C0061	*	M4 M42D0057	*

8		9	
M59B0123	*	M6x16 M42C0335	x19

10		11	
M6x16 M42C0039	x2	M32A0394	x1

12		13	
4.0x50 M42A0059	x2	3.0x15 K M42A0003	x2

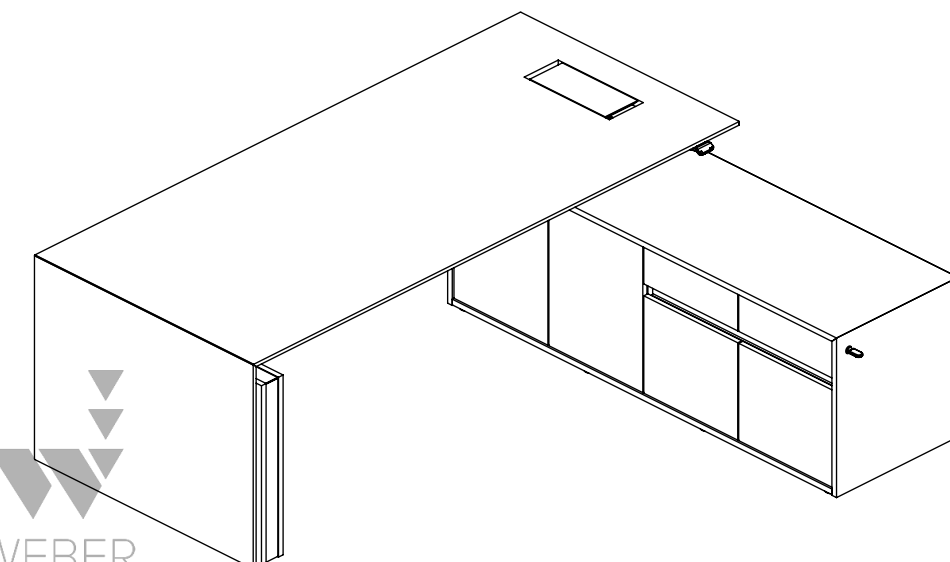
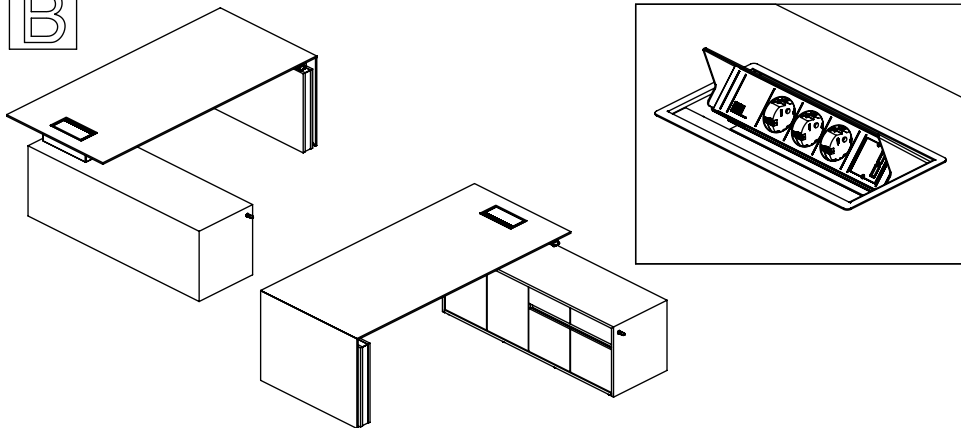
14		15	
4.5x20 M42A0001	x6	M32A0254	*

16		17	
M32A0228	*	M32A0025	*

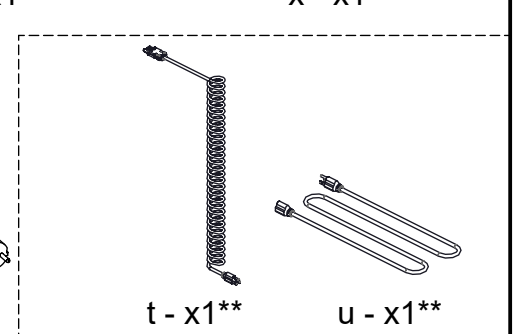
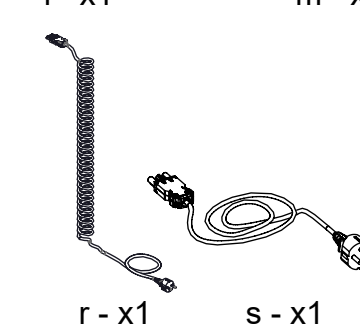
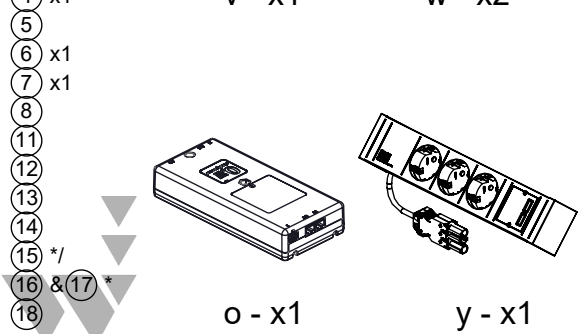
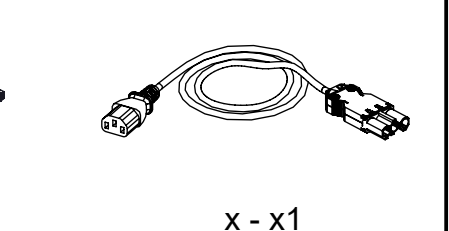
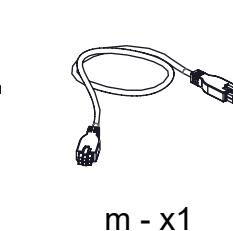
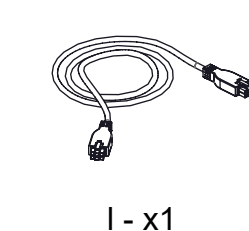
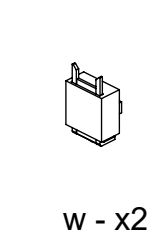
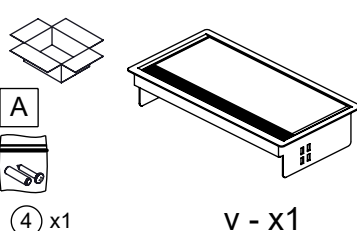
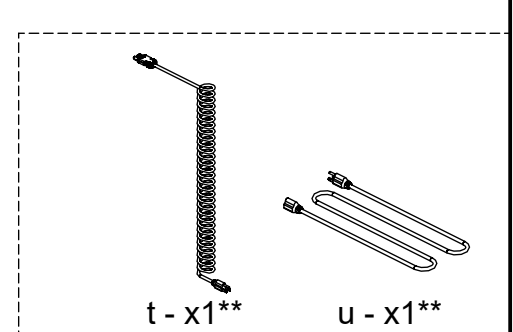
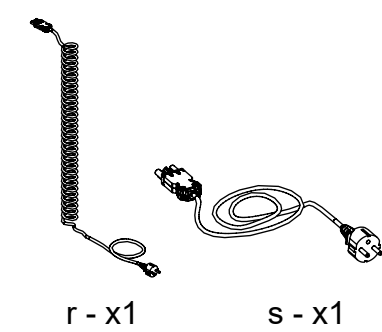
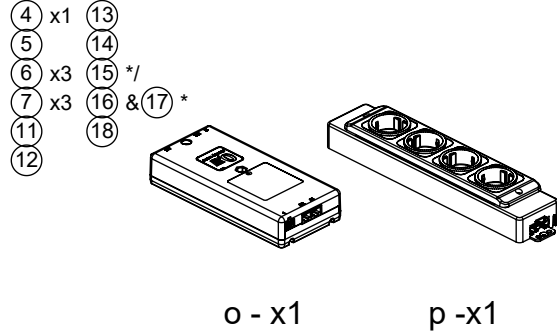
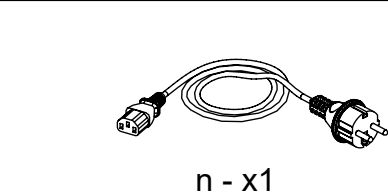
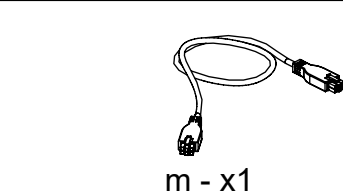
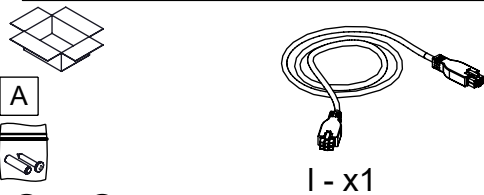
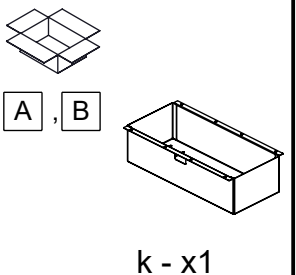
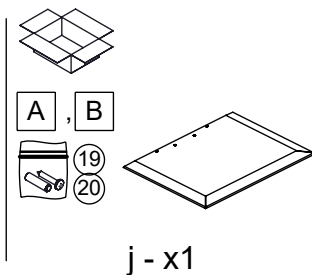
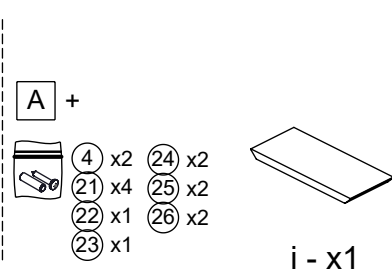
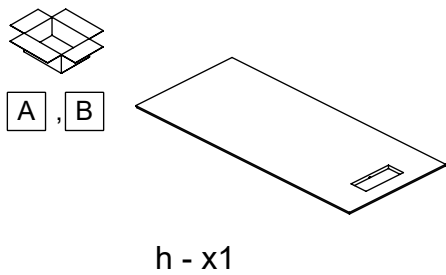
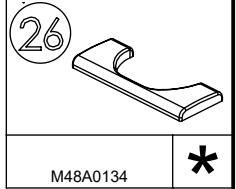
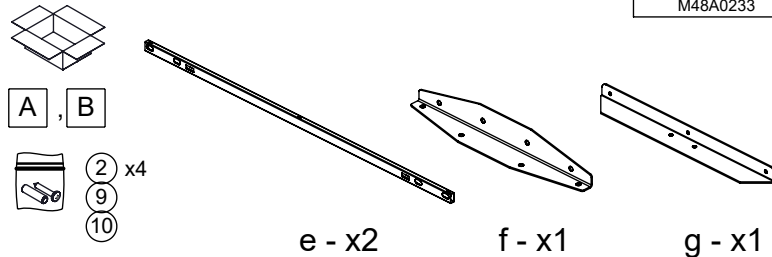
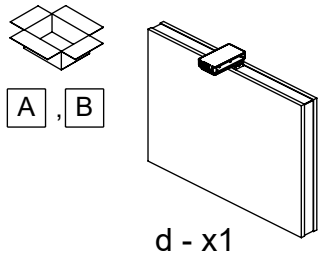
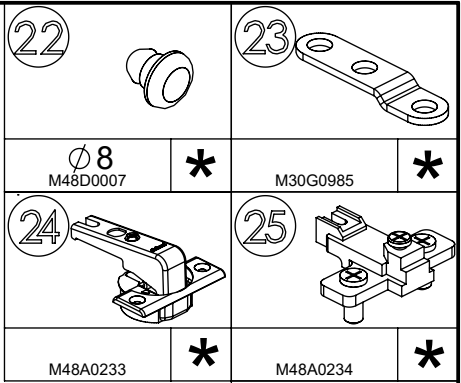
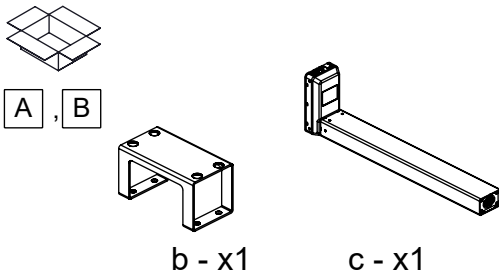
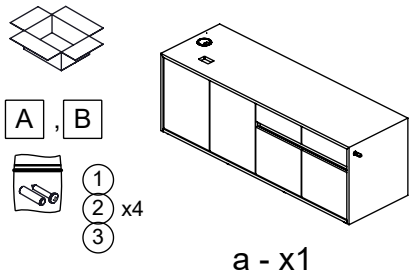
18		19	
4.5x20 P M42A0010	x8	M42B0080	x3

20		21	
M42B0081	x3	3.5x17 M42A0017	*

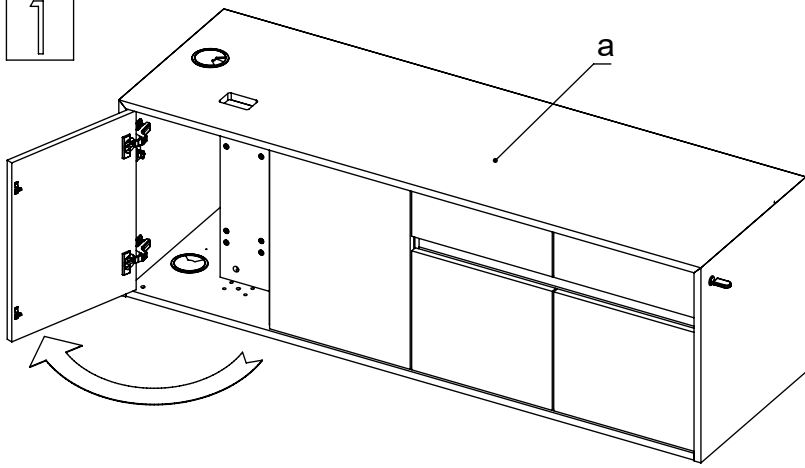
B



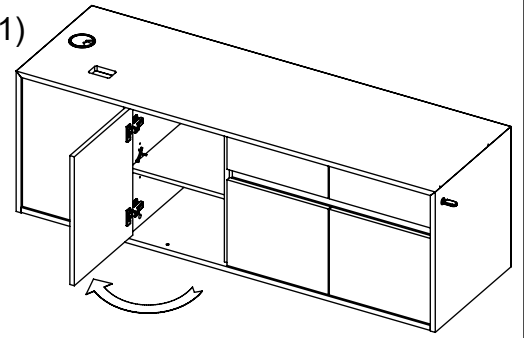
M60EP032



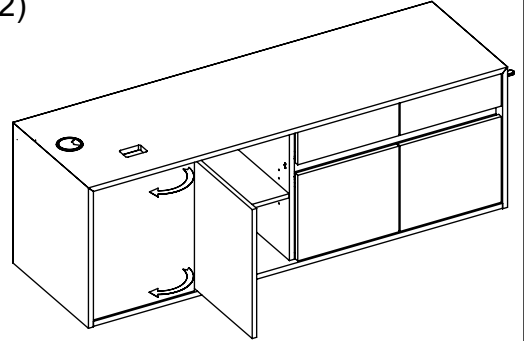
1



1)

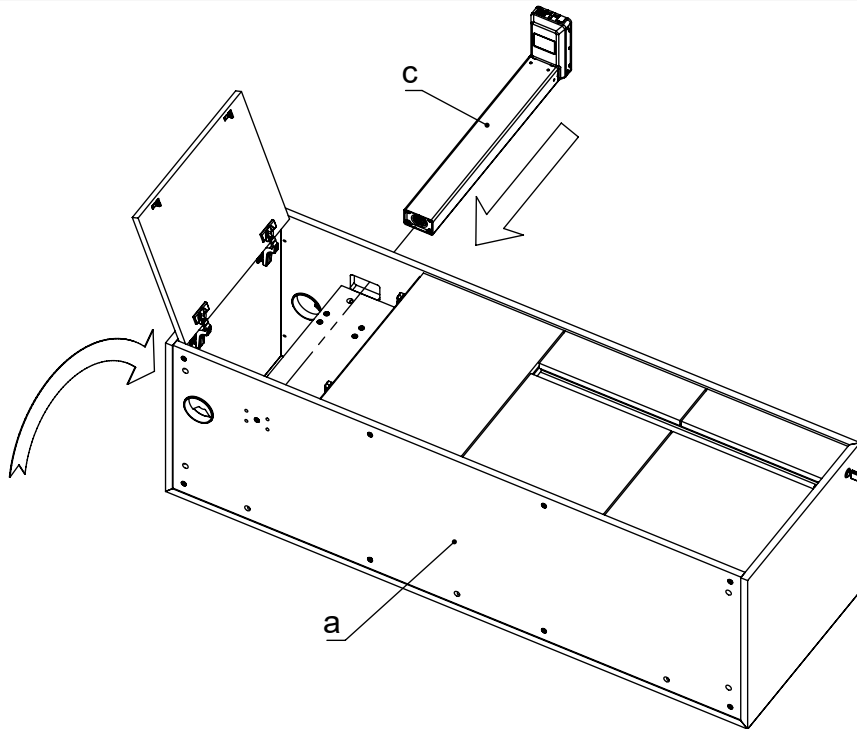


2)

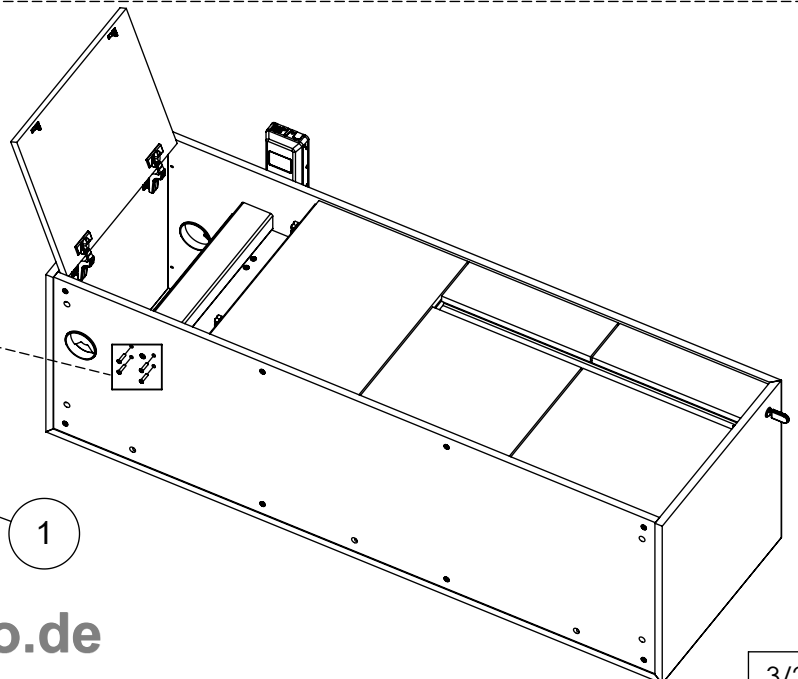
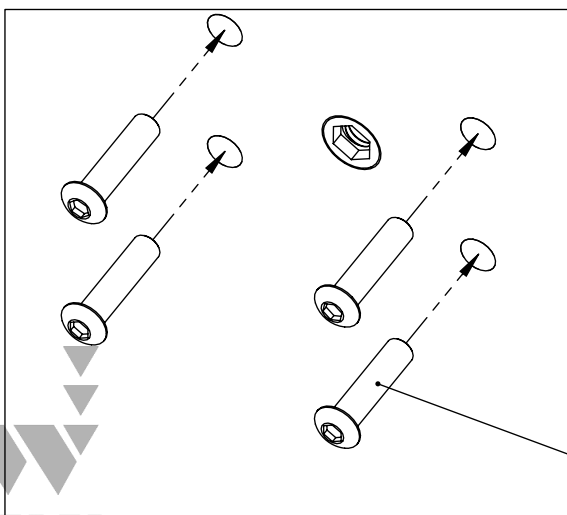


2

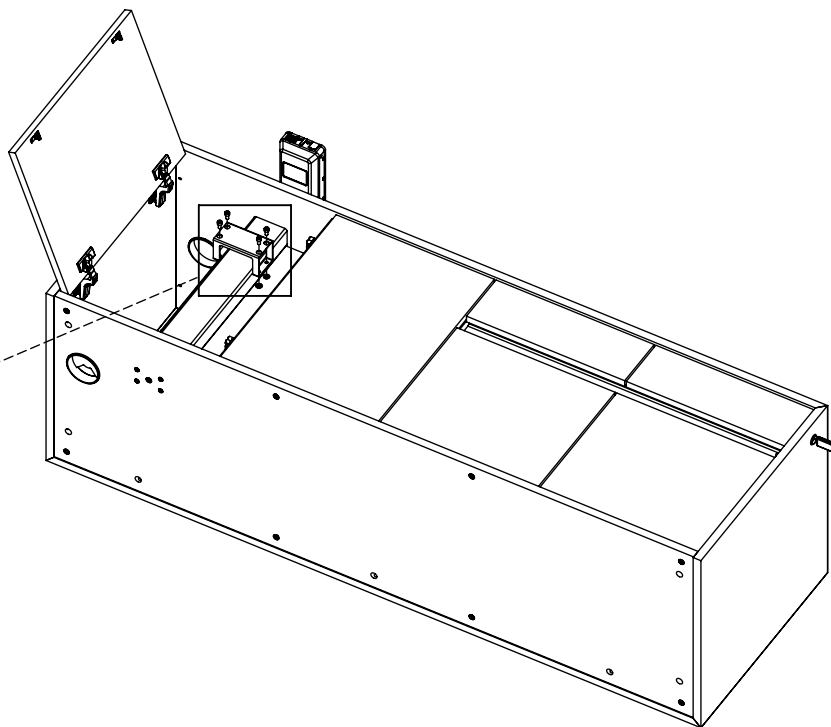
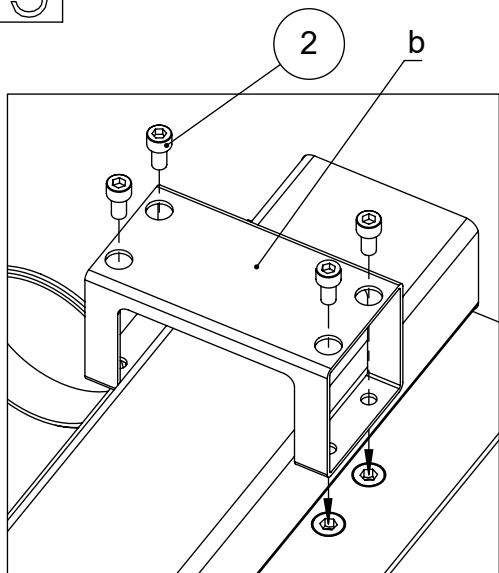
1)



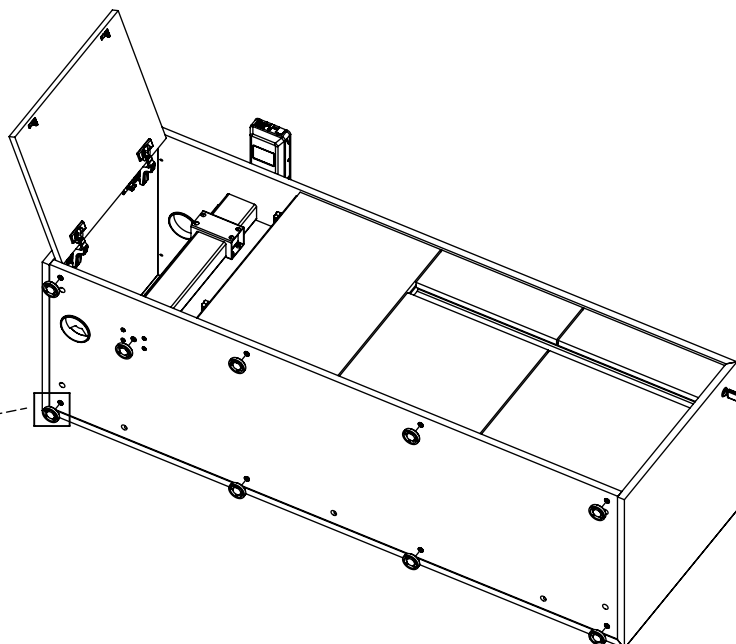
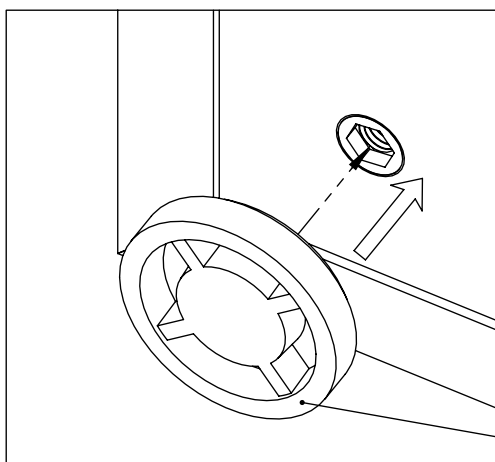
2)



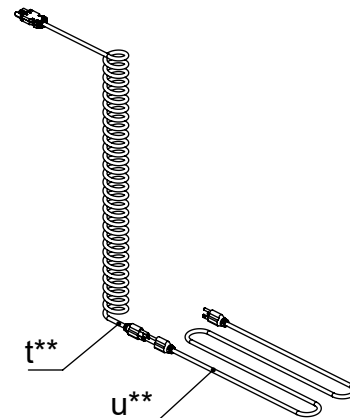
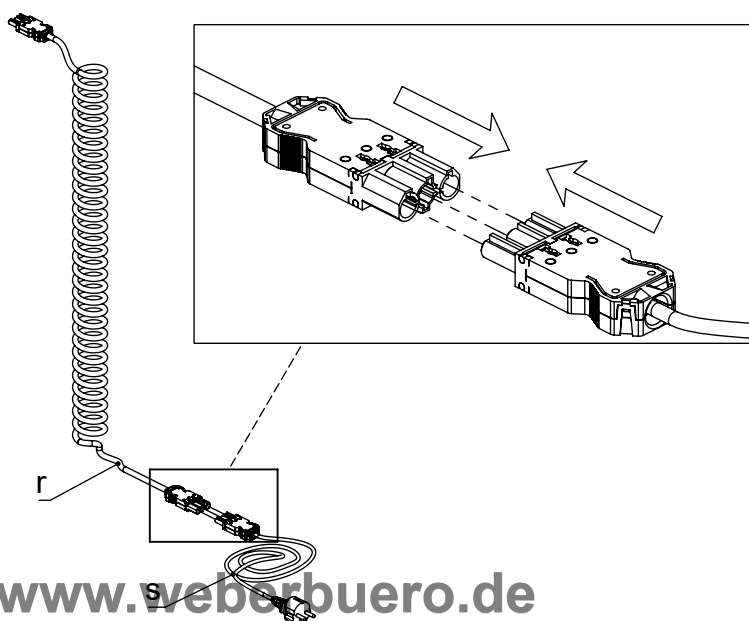
3



4

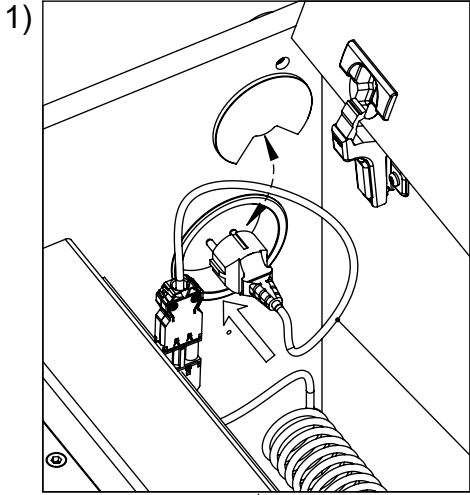


5 1

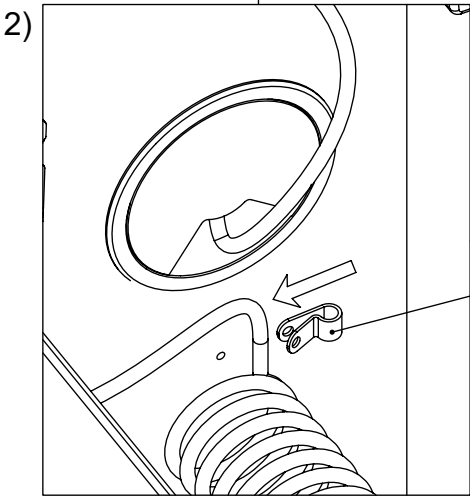
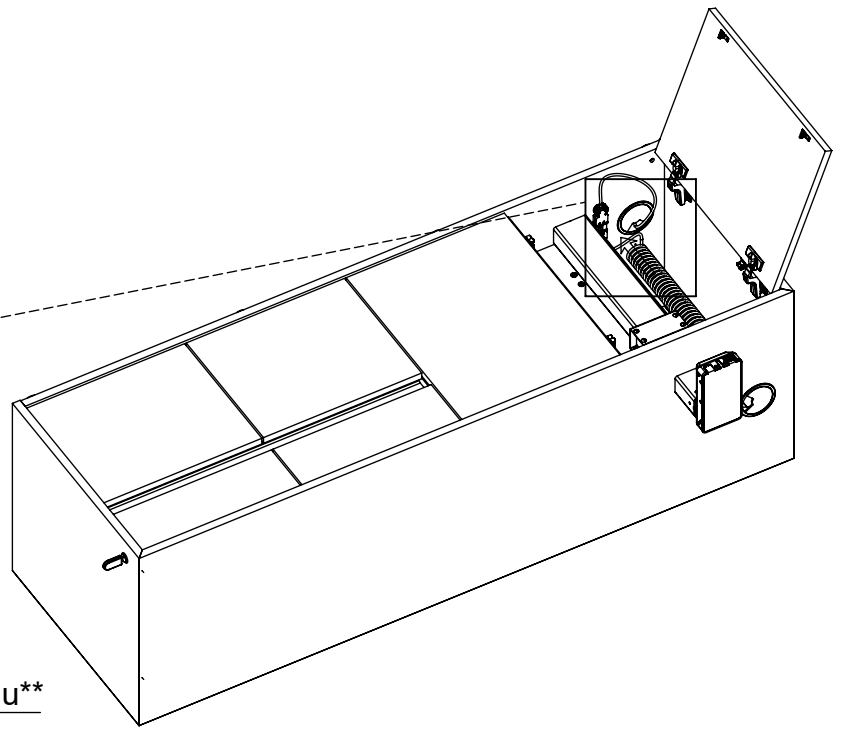


EN	**USA power outlet
DE	**USA Steckdose
FR	**Prise de courant USA

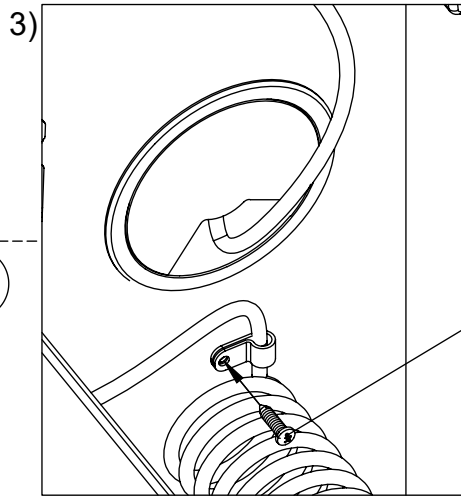
5 2



s / u**



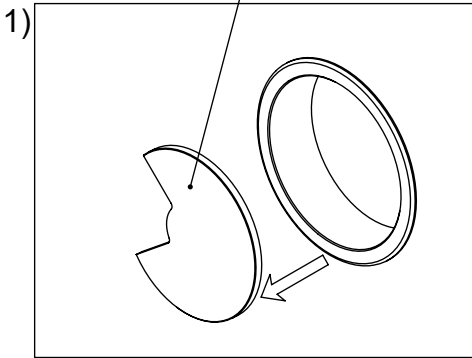
5



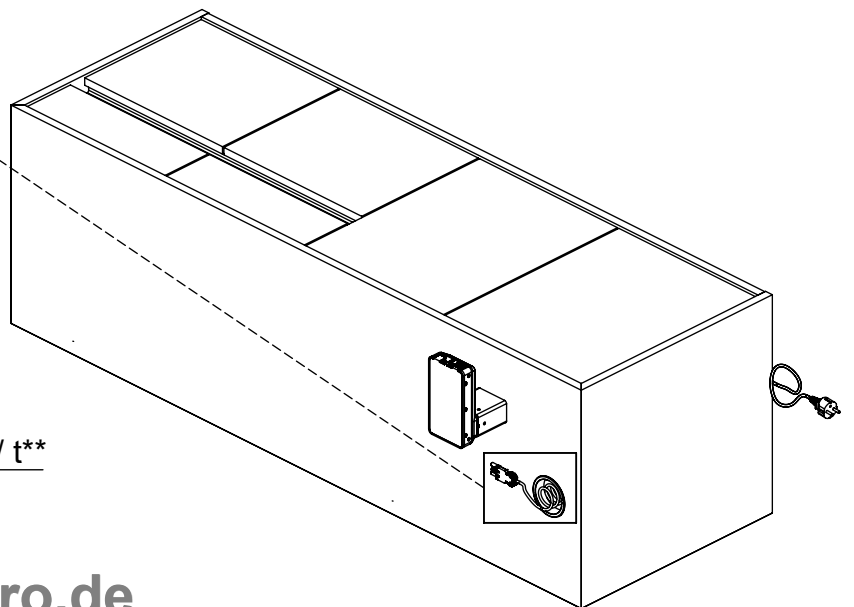
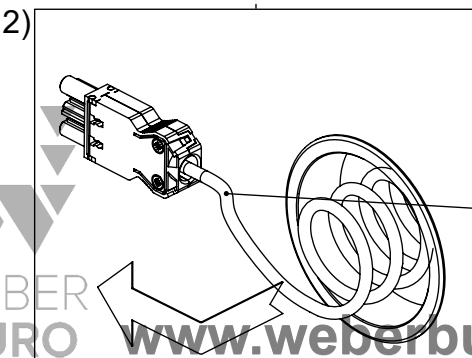
4

6

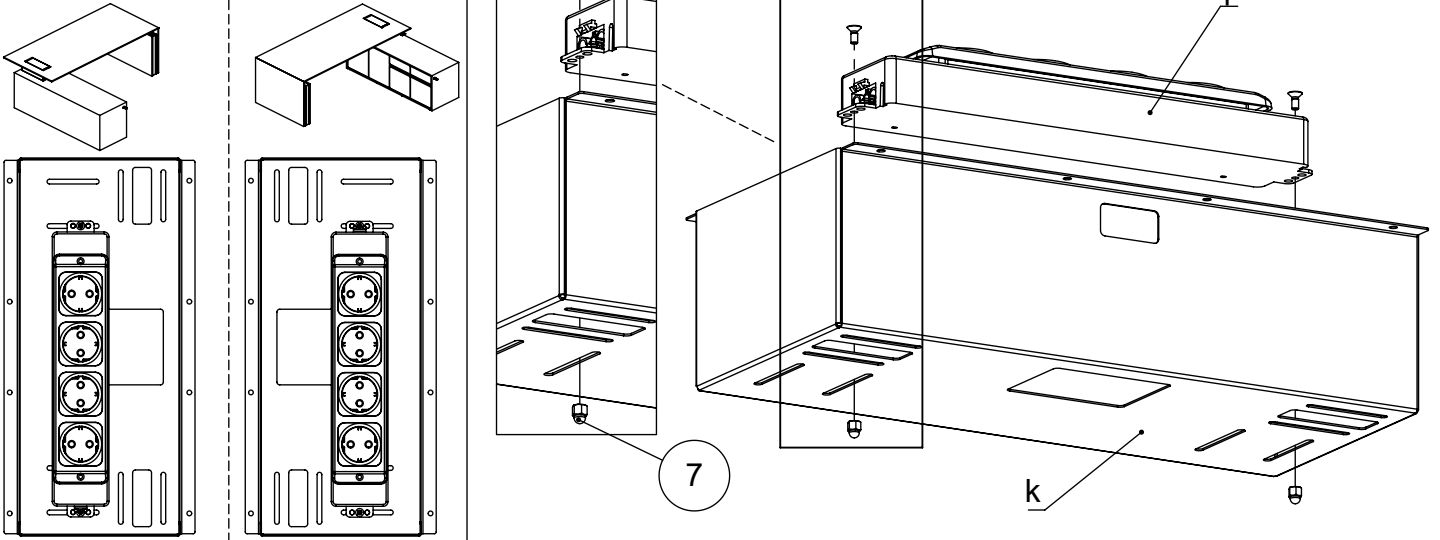
EN	Remove
DE	Entfernen
FR	Retirer



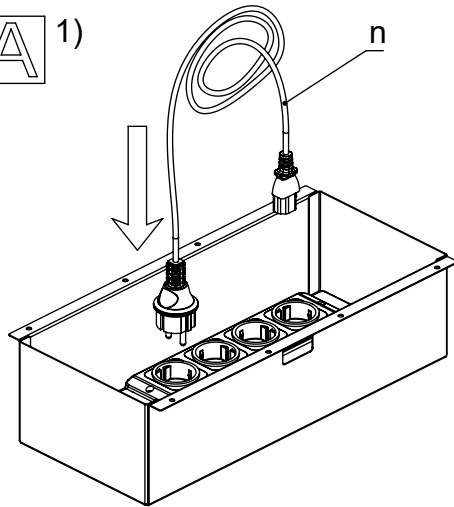
r / t**



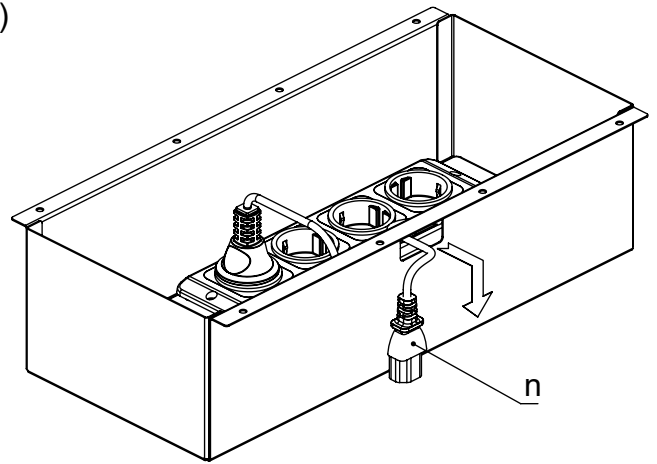
7 A



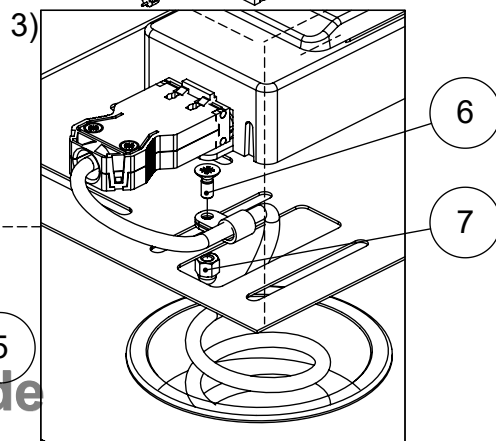
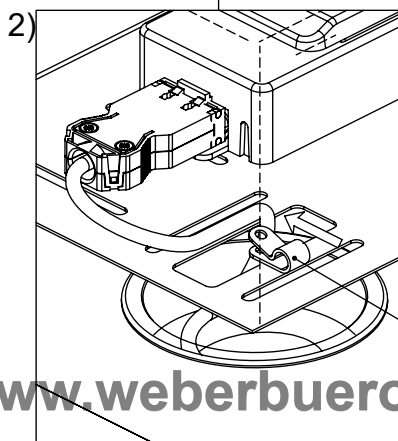
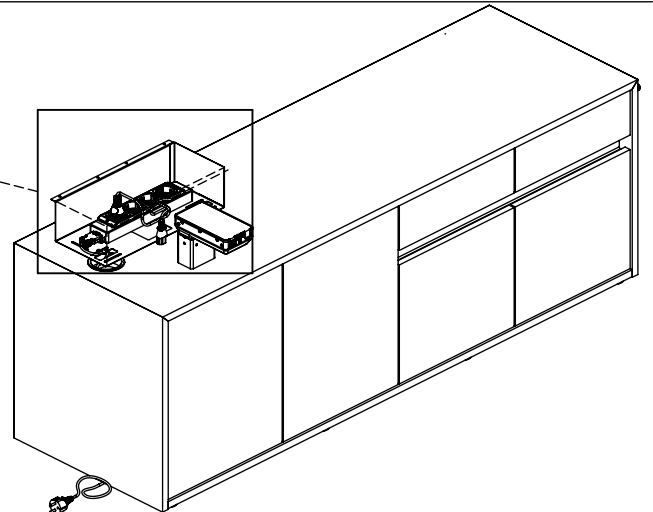
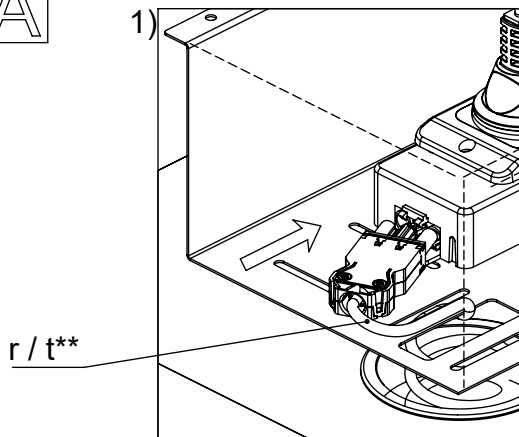
8 A



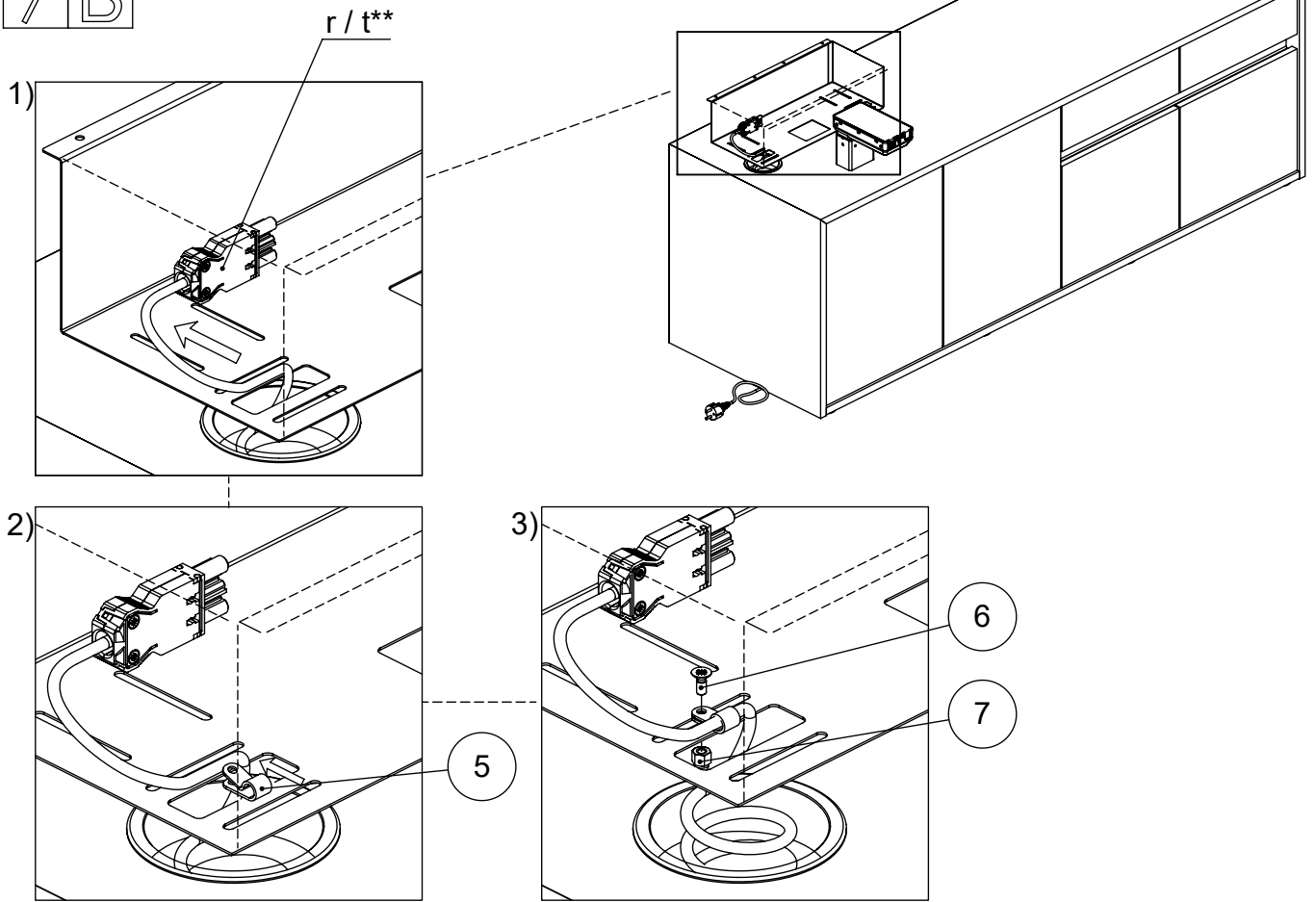
2)



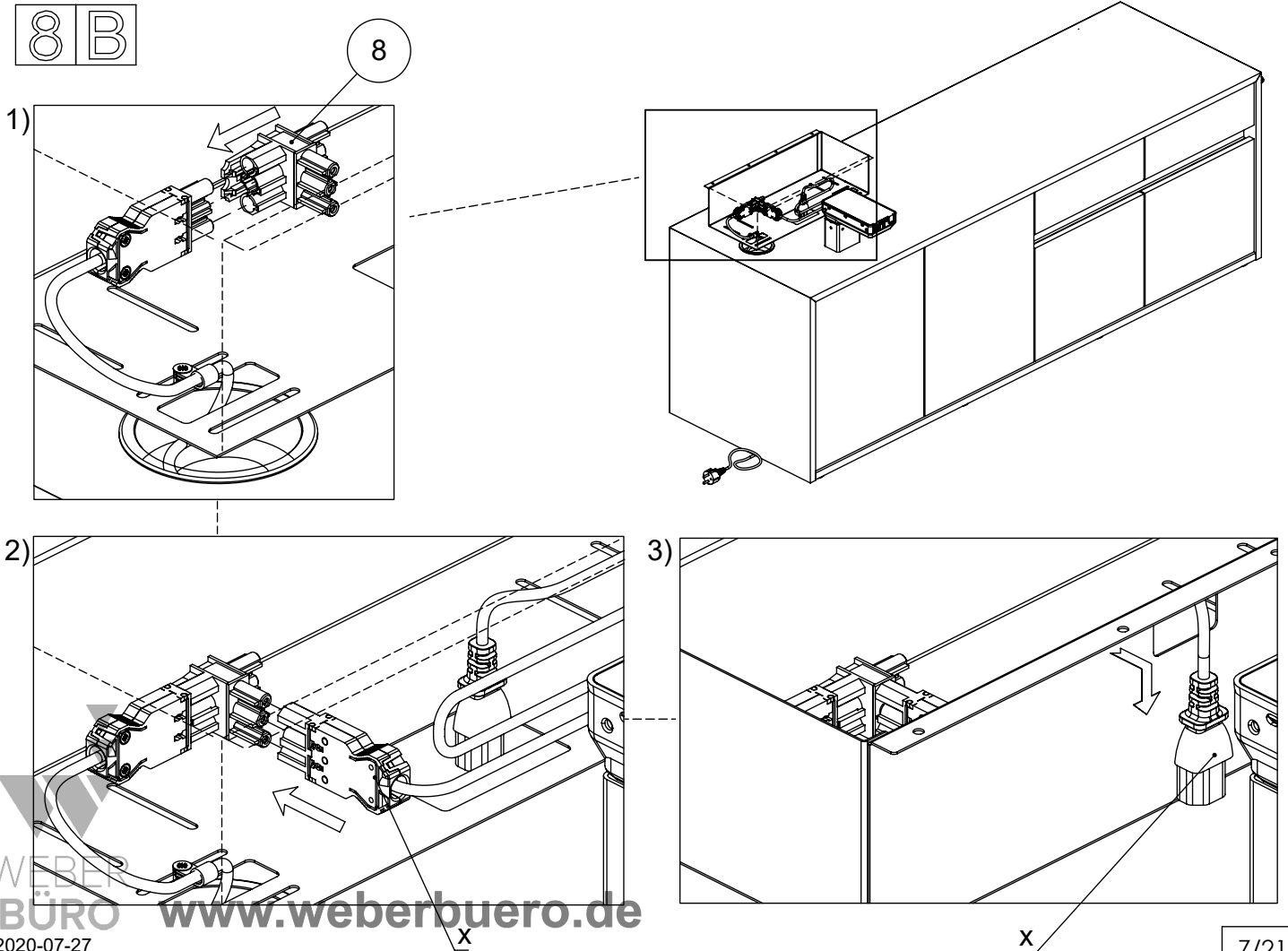
9 A



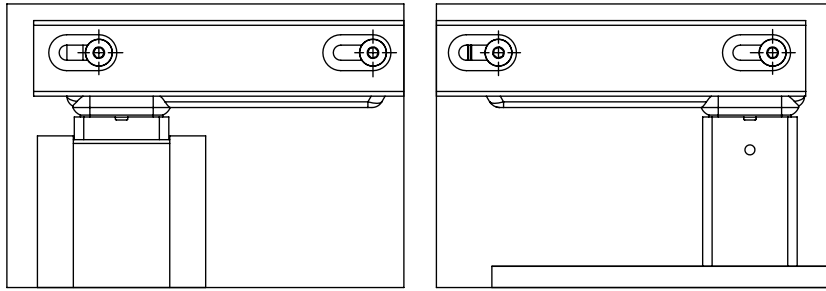
7 B



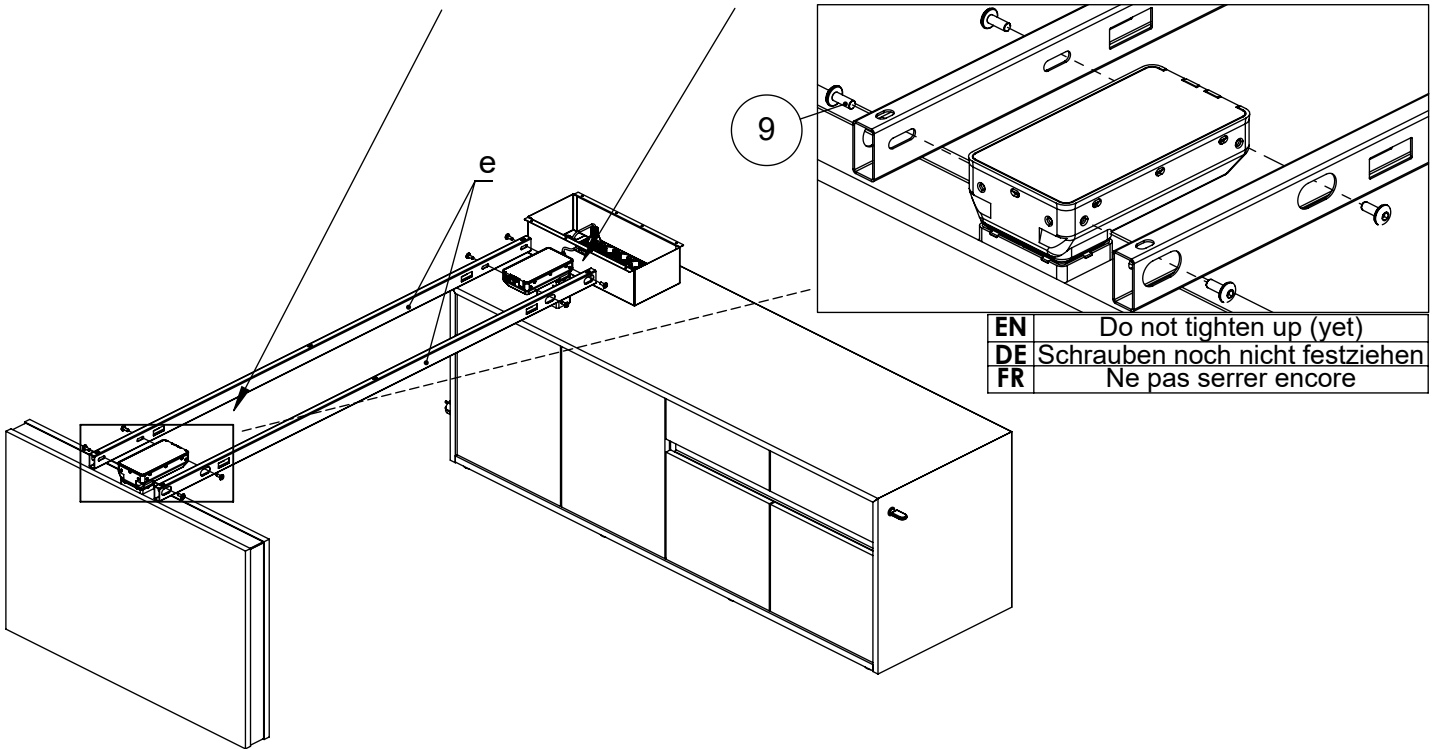
8 B



10

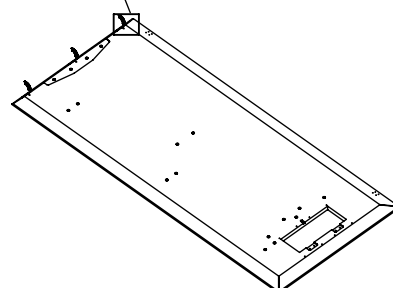
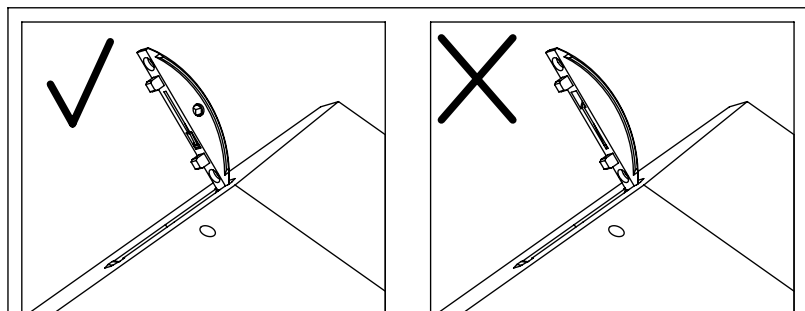
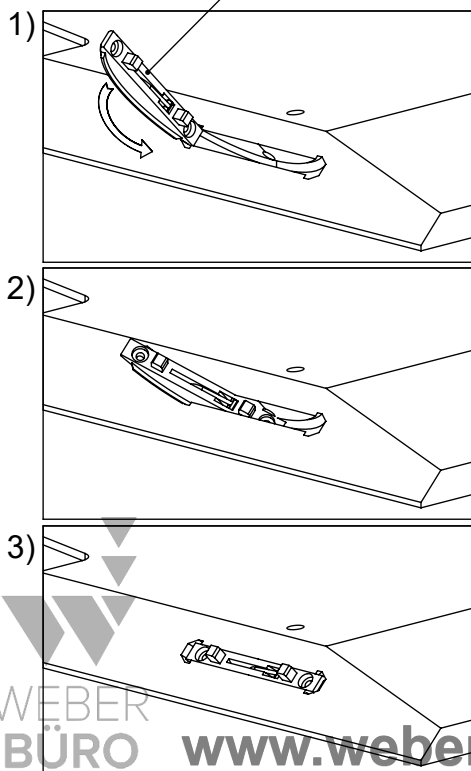
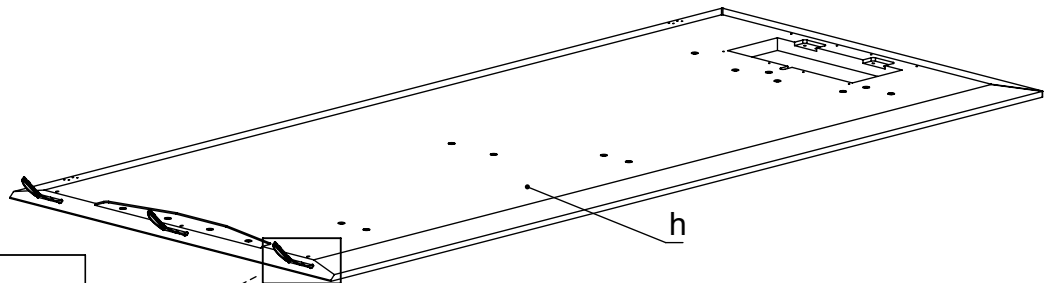


EN	Check the alignment
DE	Überprüfen Sie die Ausrichtung
FR	Vérifier l'alignement

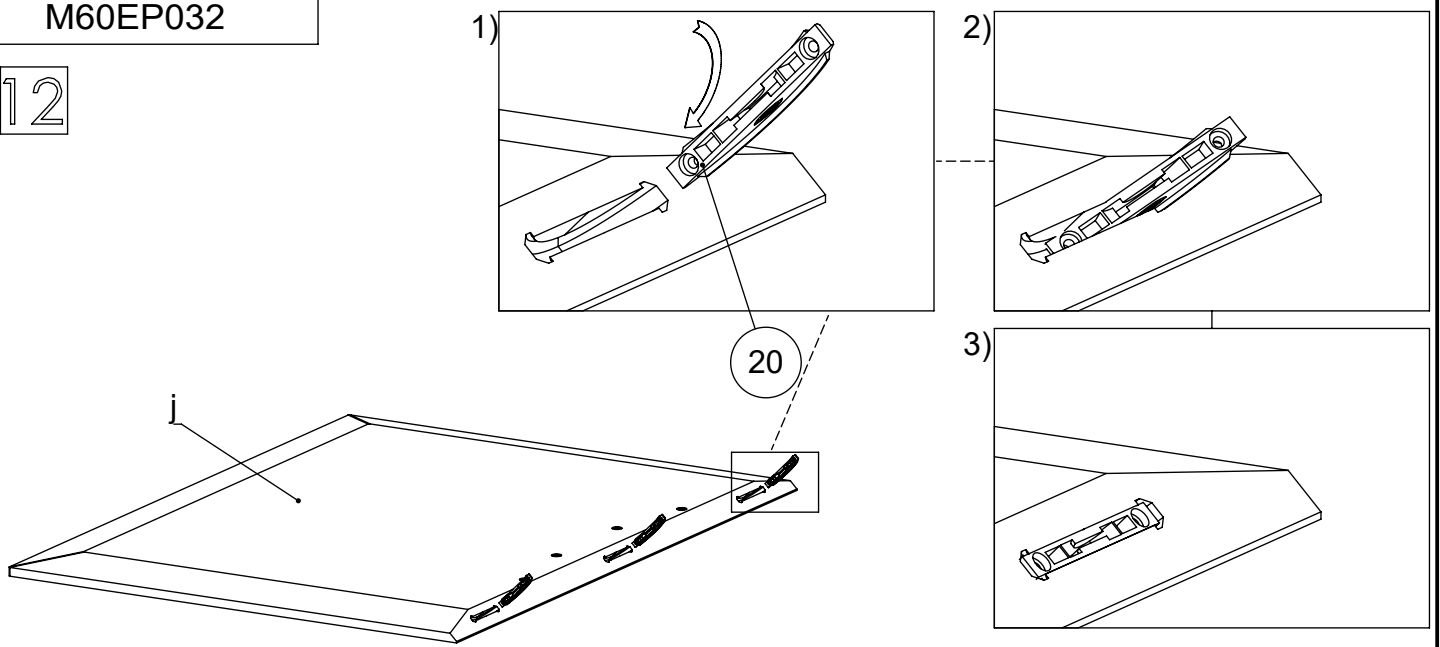


EN	Do not tighten up (yet)
DE	Schrauben noch nicht festziehen
FR	Ne pas serrer encore

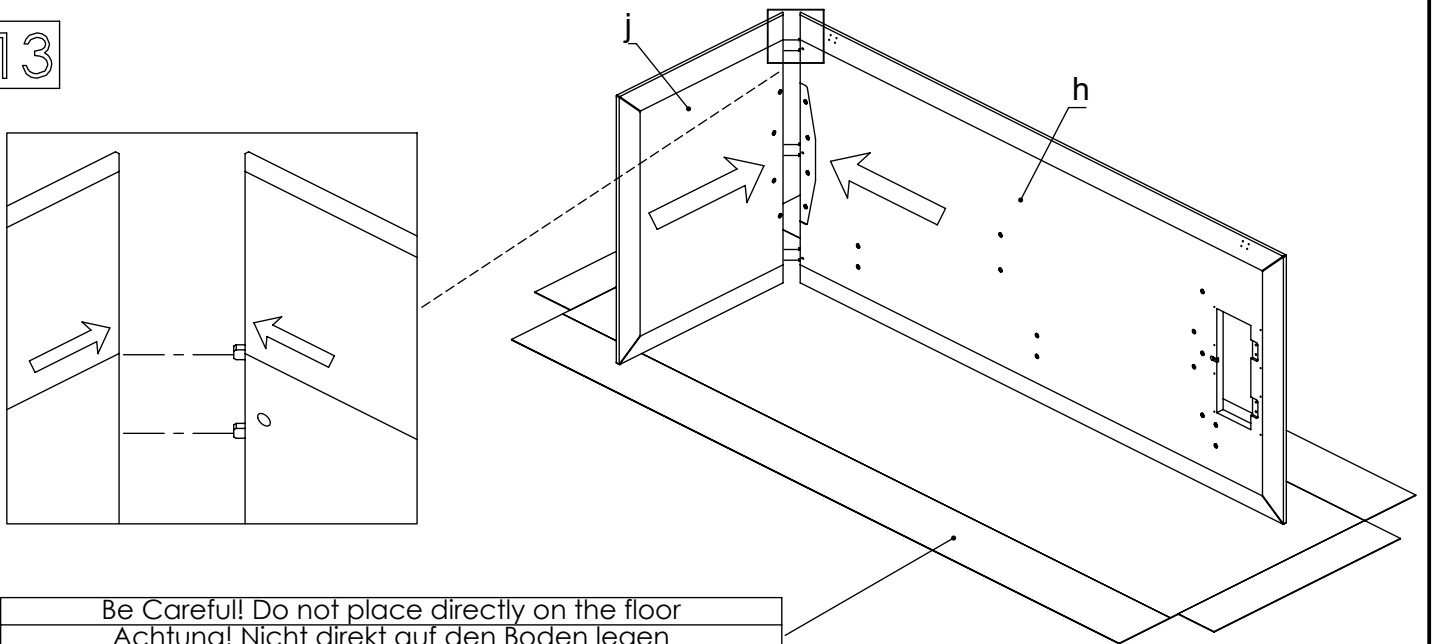
11



12

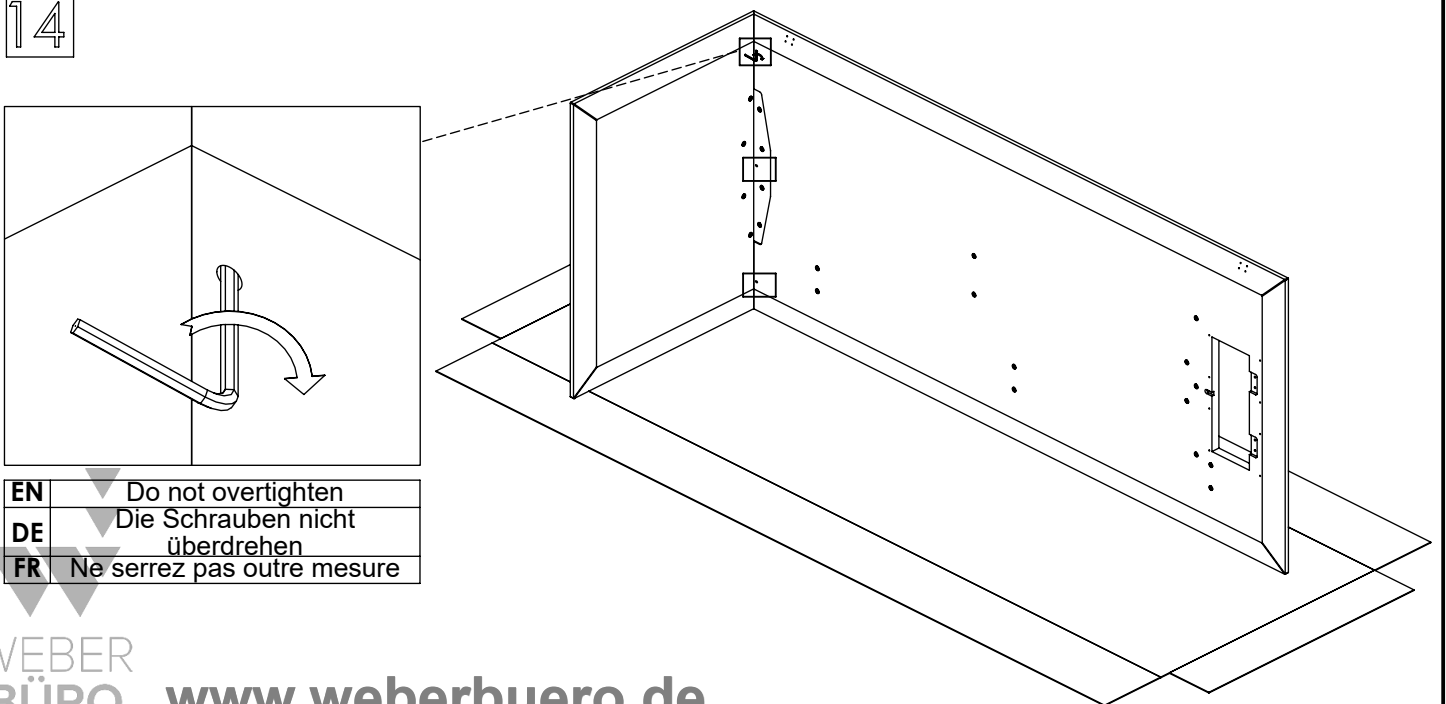


13



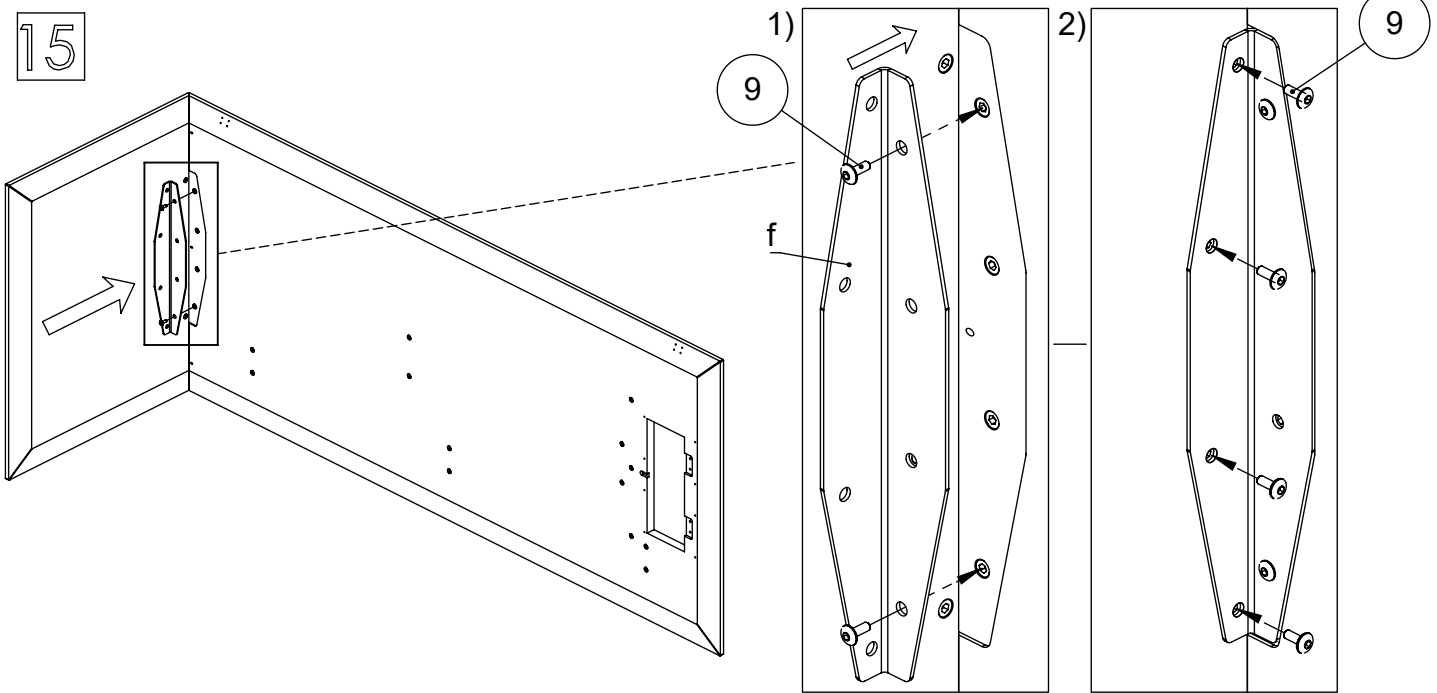
EN	Be Careful! Do not place directly on the floor
DE	Achtung! Nicht direkt auf den Boden legen
FR	Faites attention! Ne pas poser directement sur le sol

14

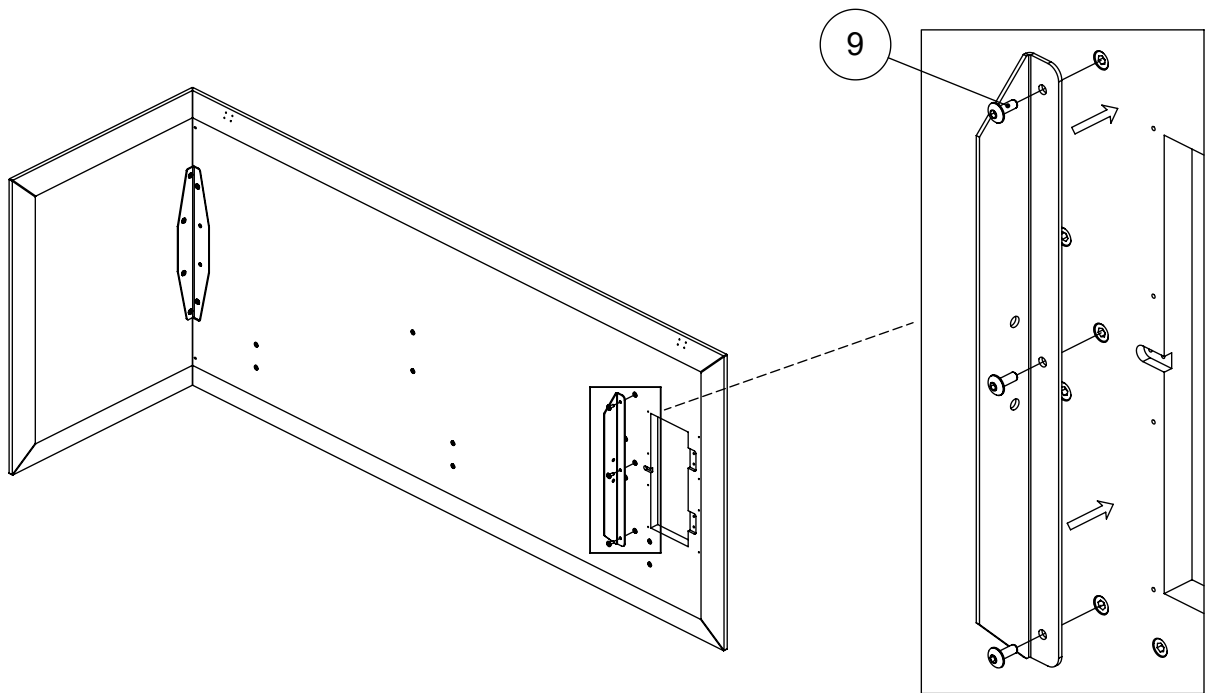


EN	Do not overtighten
DE	Die Schrauben nicht überdrehen
FR	Ne serrez pas outre mesure

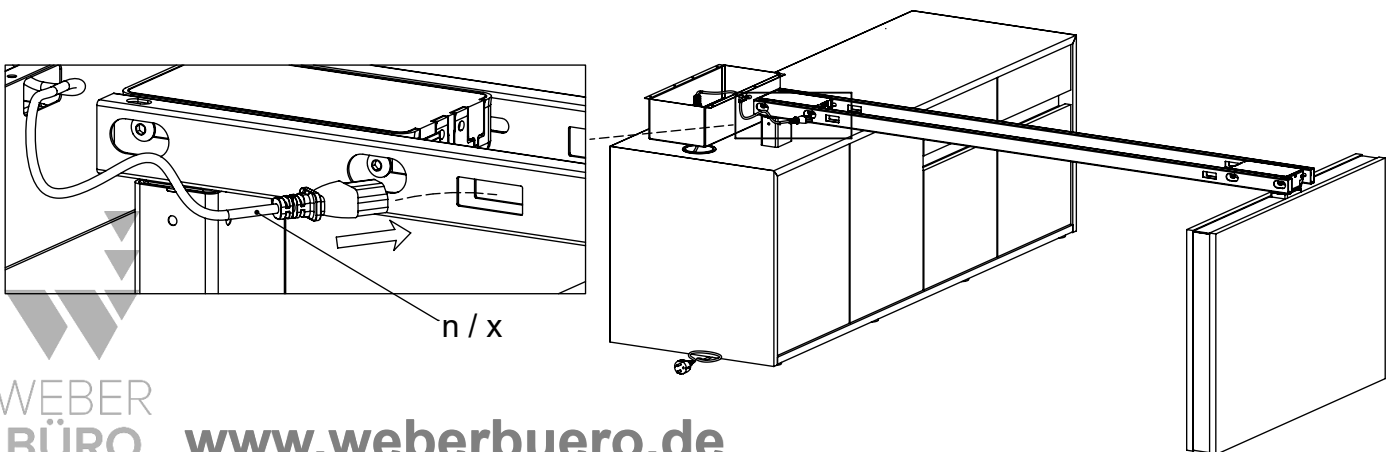
15



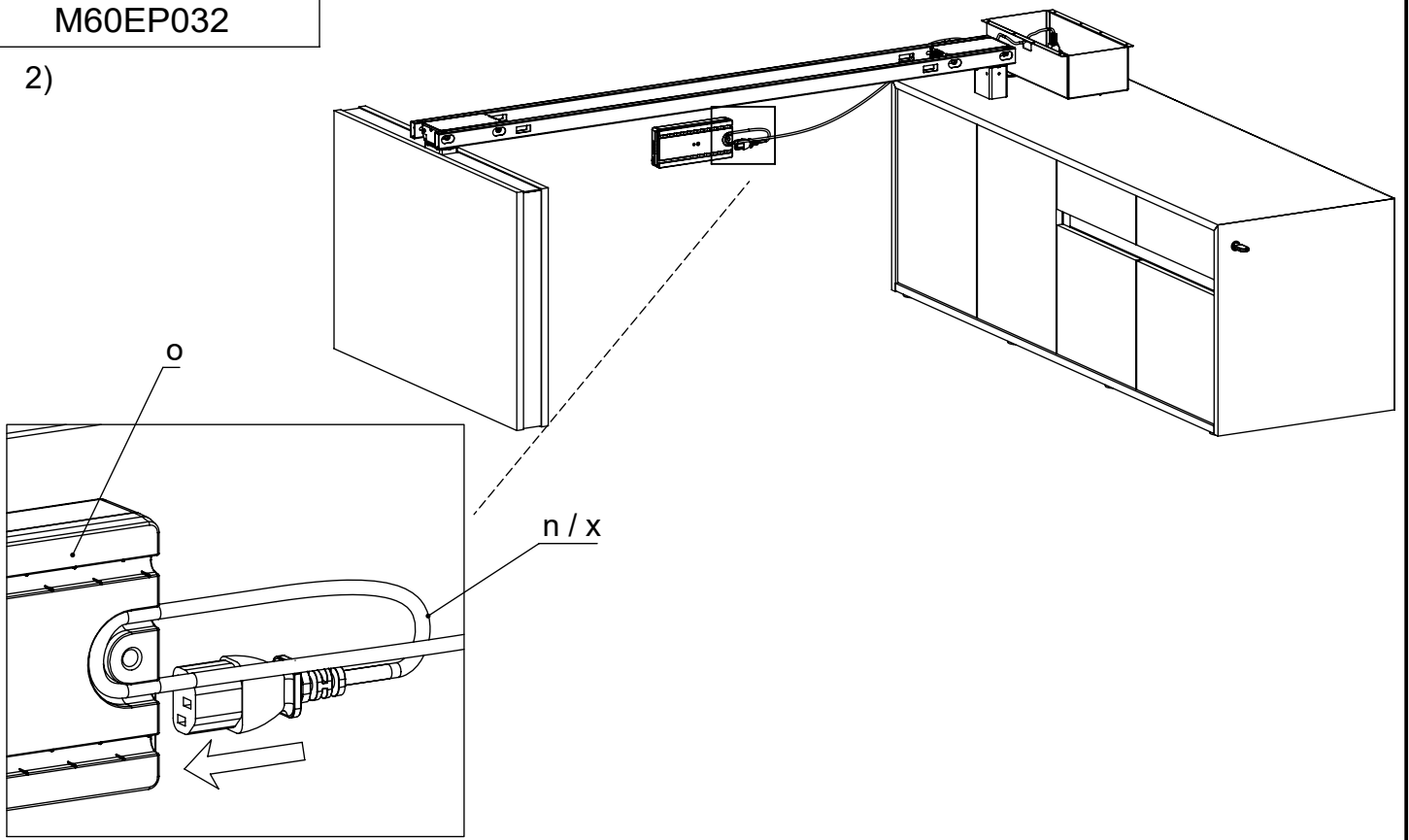
16



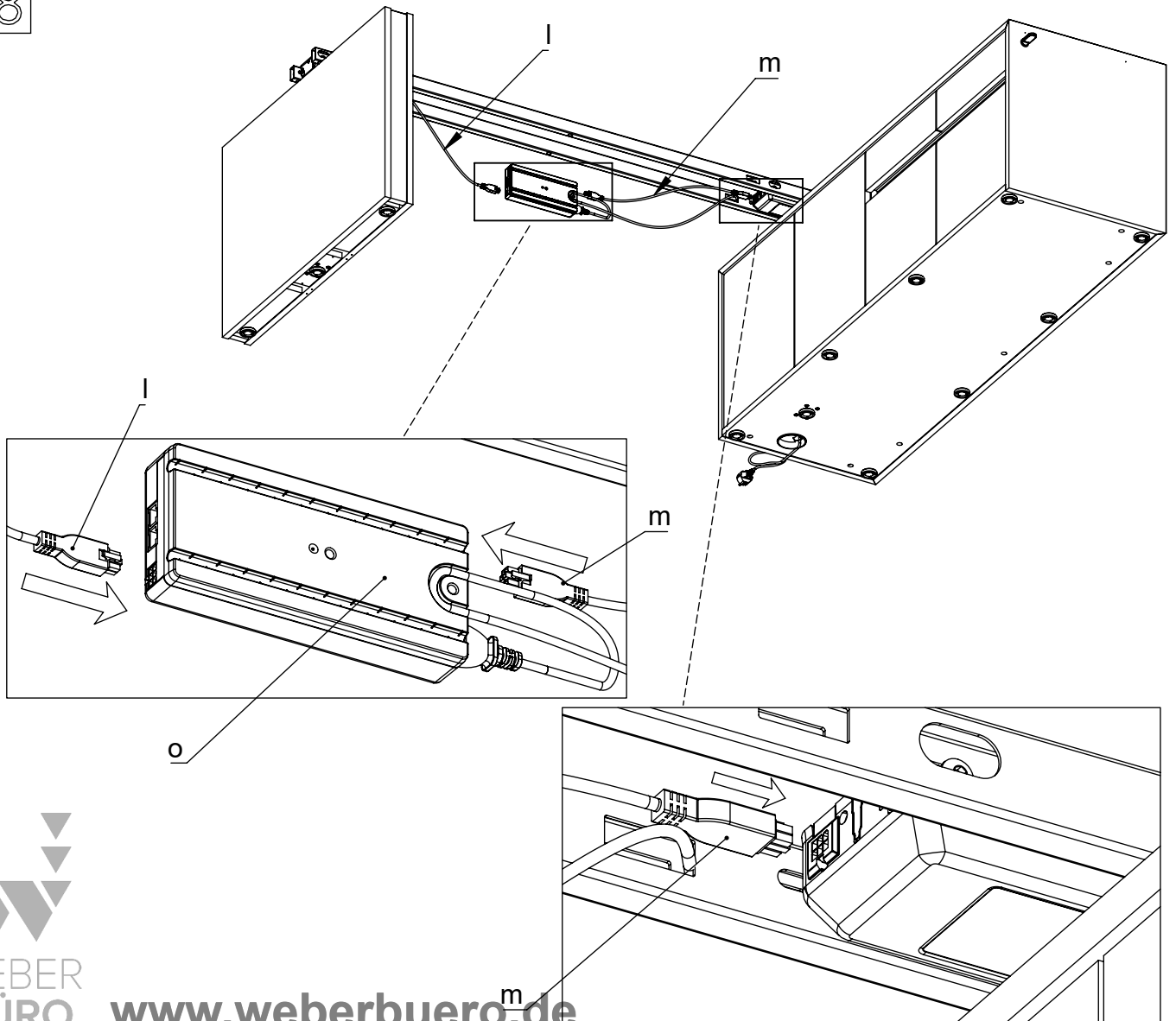
17 1)



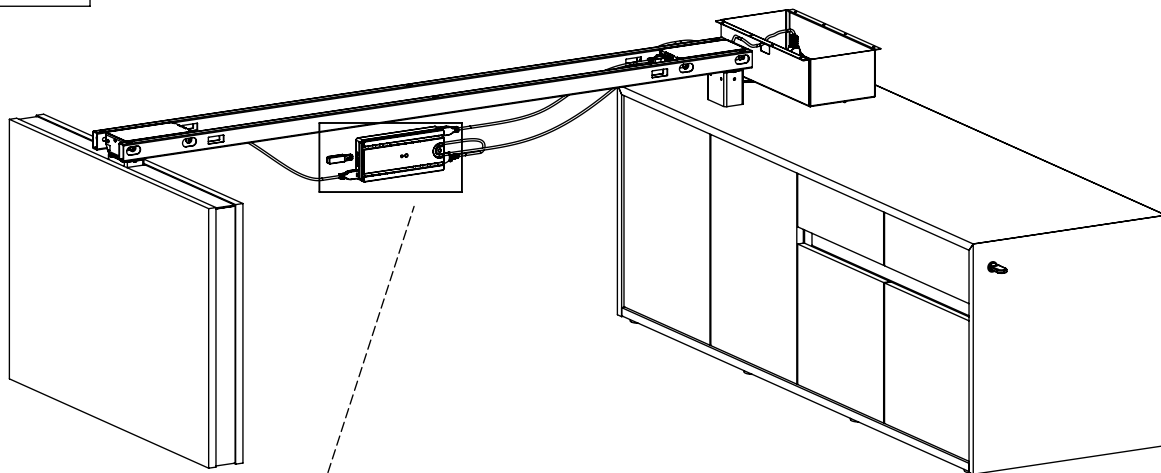
2)



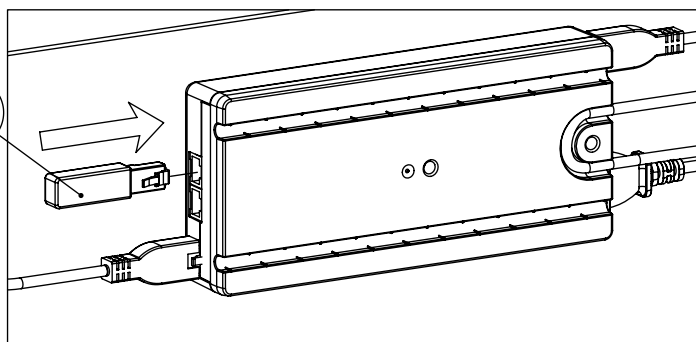
18



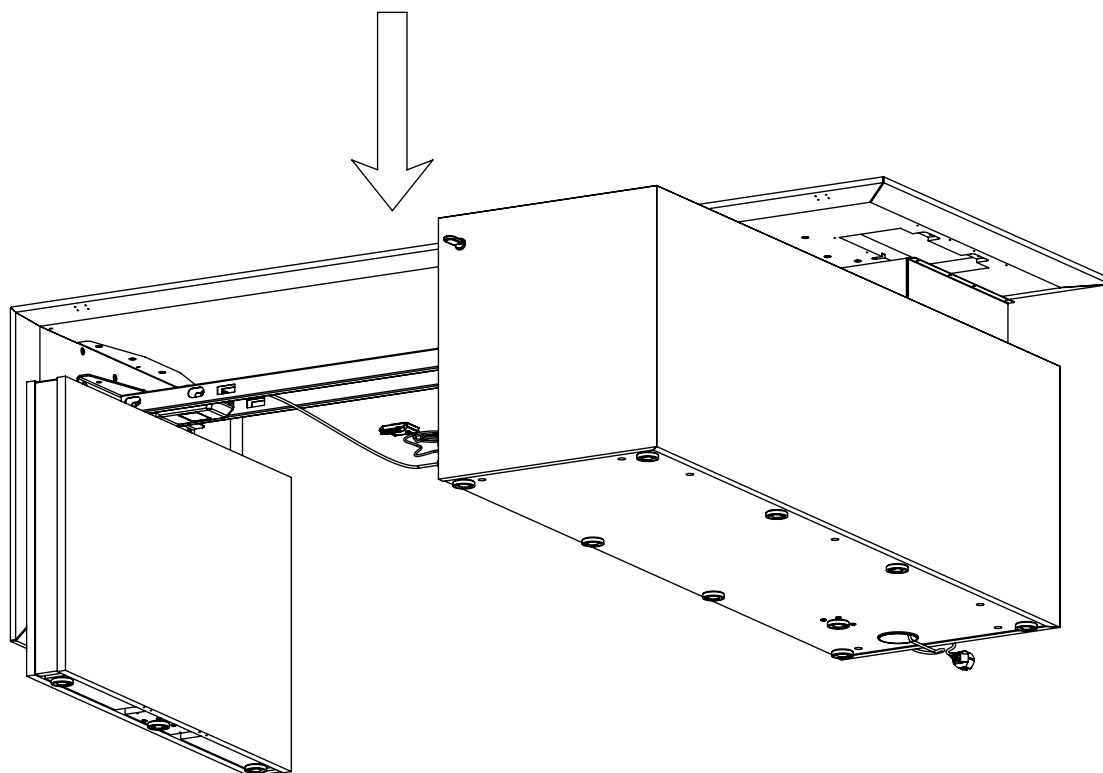
19



11



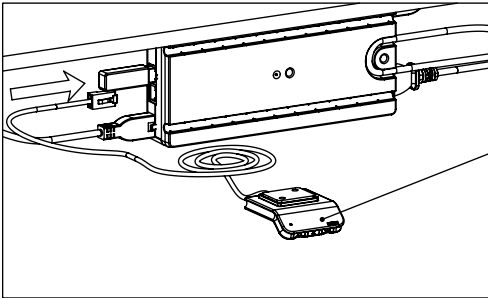
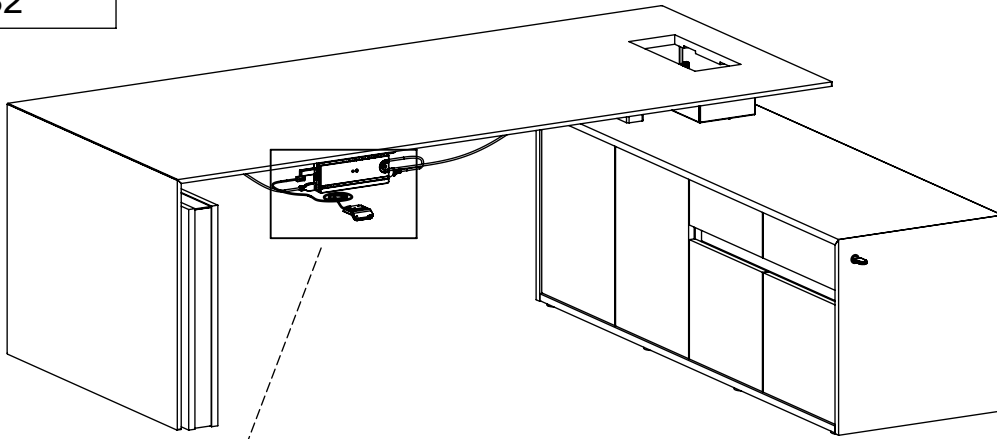
20



EN	Place the table top. Do not fasten up now
DE	Stellen Sie die Tischplatte auf. Jetzt nicht befestigen
FR	Placer le dessus de table. Ne vous attachez pas maintenant

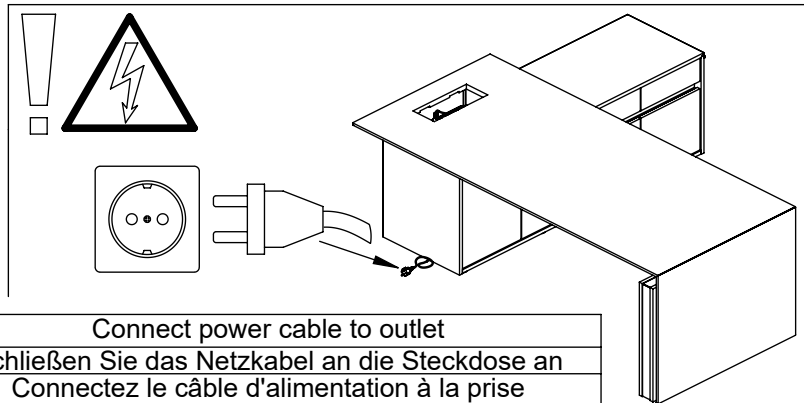
21

1)



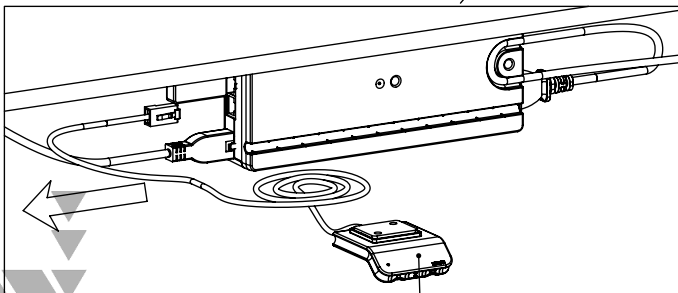
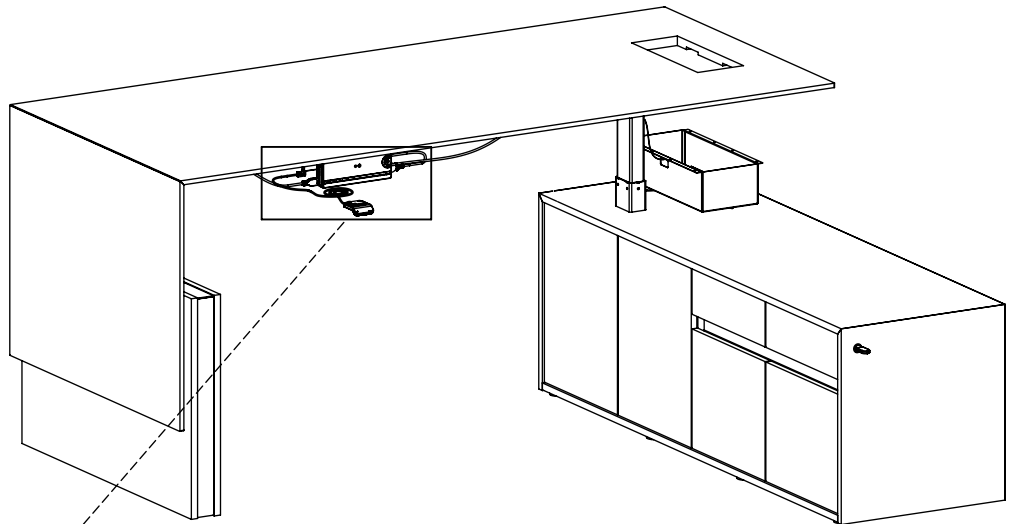
15

17



EN	Connect power cable to outlet
DE	Schließen Sie das Netzkabel an die Steckdose an
FR	Connectez le câble d'alimentation à la prise

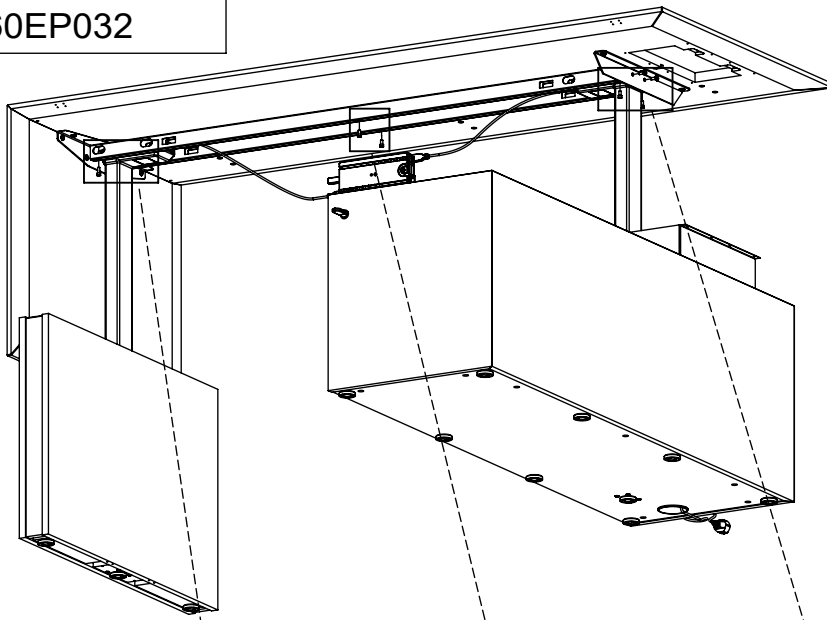
2)



EN	Remove controller
DE	Controller entfernen
FR	Supprimer le contrôleur

EN	Lift the table up. Be careful! Support the table top. Recommended to lift as little as necessary to fasten up the table top.
DE	Heben Sie den Tisch an. Achtung! Stützen Sie die Tischplatte. Es wird empfohlen, so wenig wie nötig anzuheben, um die Tischplatte zu befestigen.
FR	Soulever la table. Faites attention! Soutenir le dessus de table. Recommandé de soulever aussi peu que nécessaire pour fixer le plateau de table

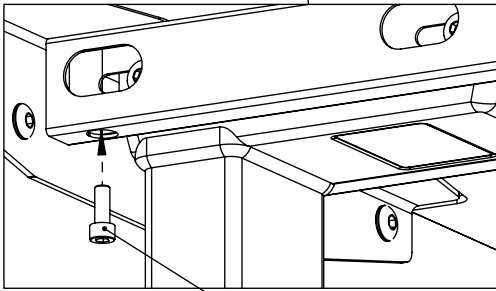
22



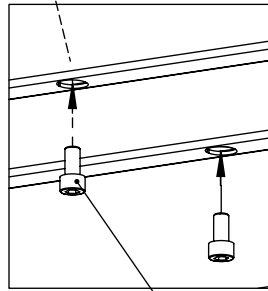
EN Attention! Do not use ⑩ instead of ② . It can damage the tabletop.

DE Achtung! Beachten Sie die Größe der ⑩ und ② Schrauben. Eine falsche Verwendung von Armaturen kann die Arbeitsplatte beschädigen.

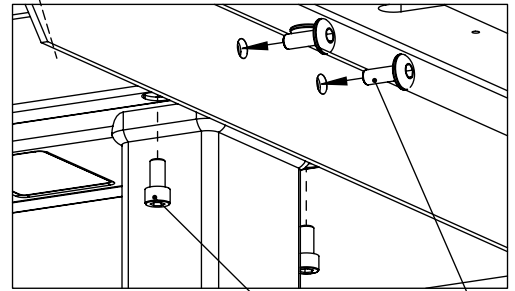
FR Attention. noter la taille des ⑩ et ② vis. Une mauvaise utilisation des raccords peut endommager le Plateau.



10



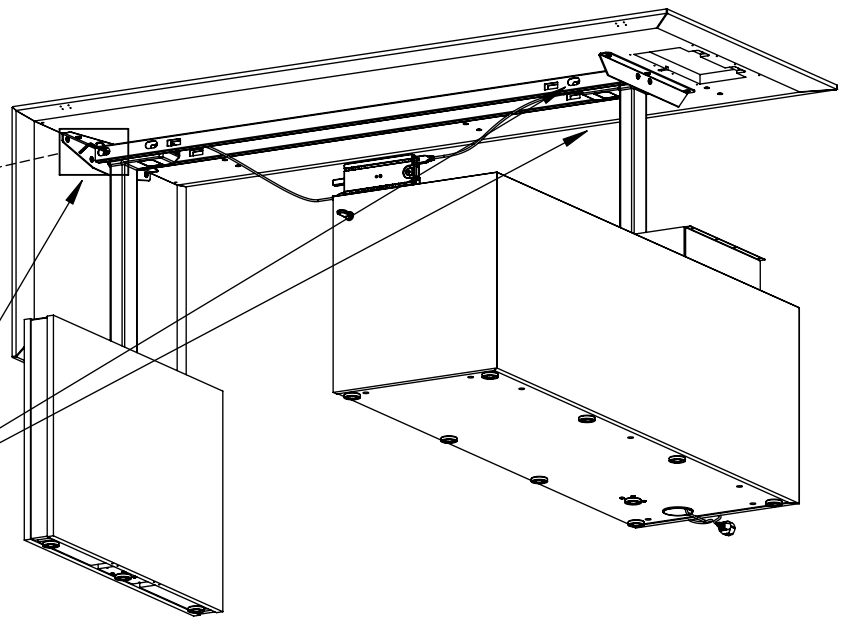
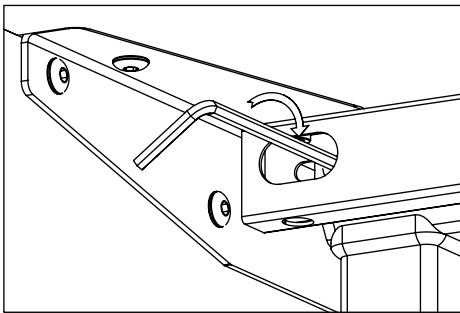
2



2

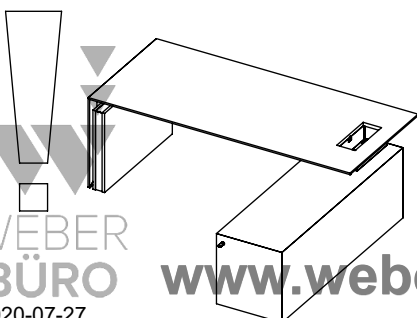
9

23



EN	Tighten up
DE	Schrauben festziehen
FR	Resserrer les vis

EN	Check the alignment
DE	Überprüfen Sie die Ausrichtung
FR	Vérifiez l'alignement

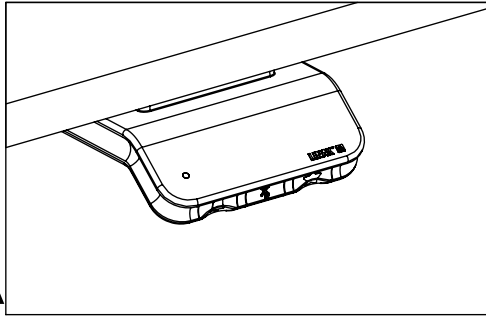


10 mm
0.39"

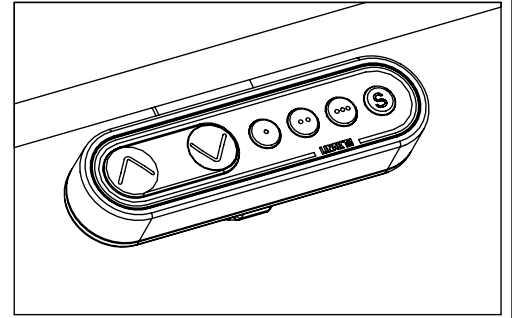


24

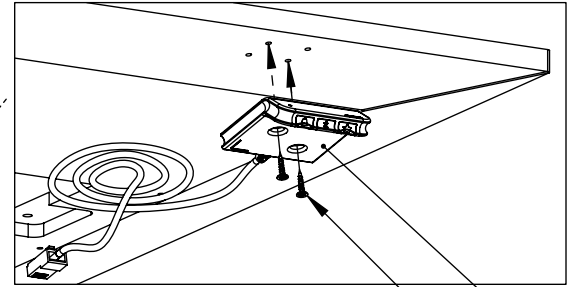
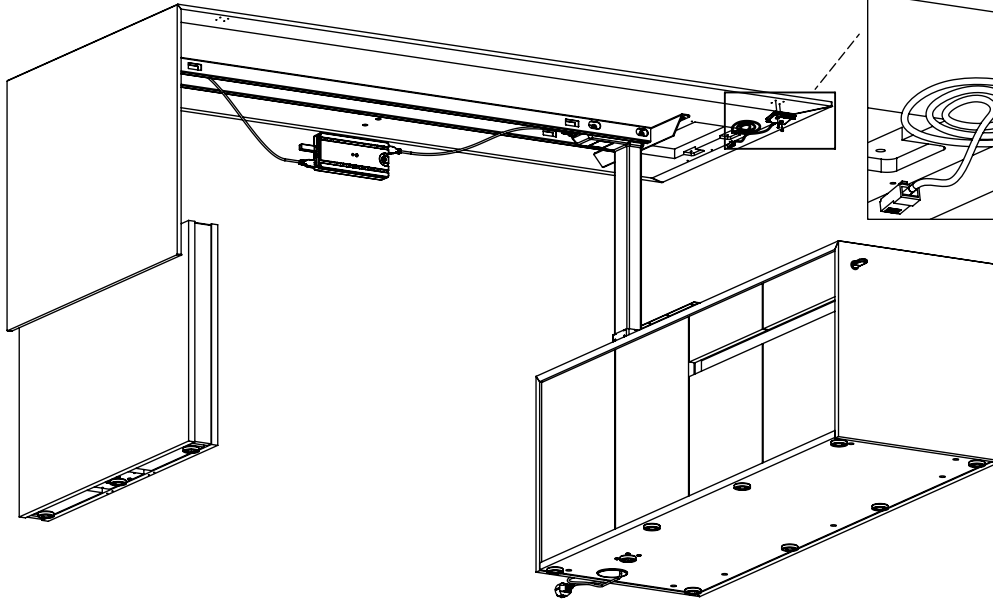
LA



MA

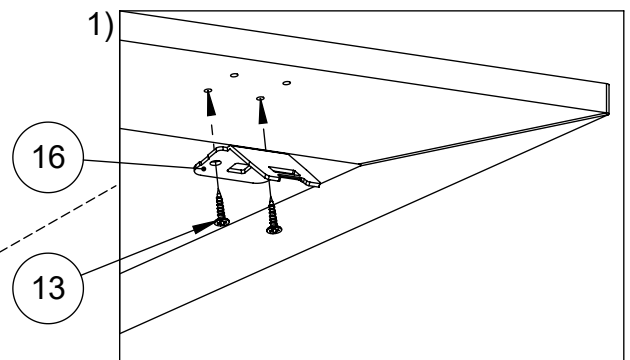
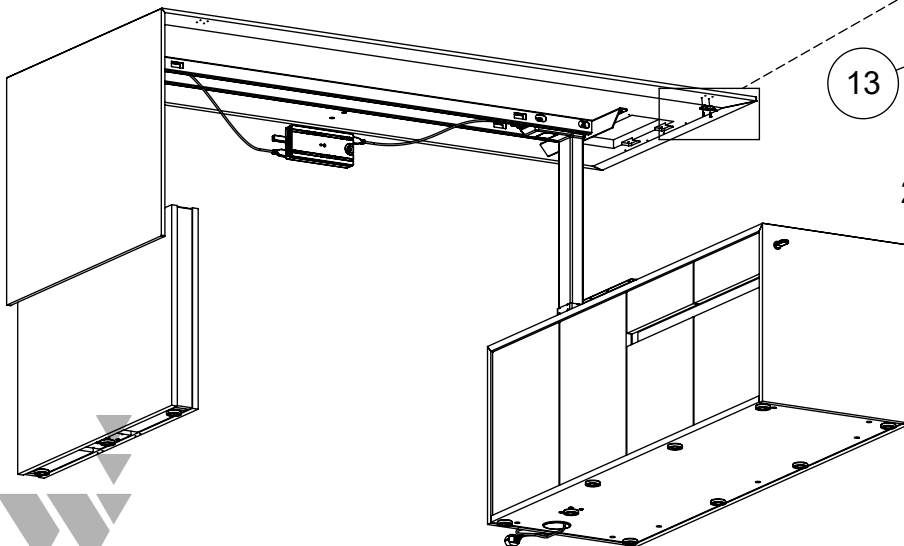


LA



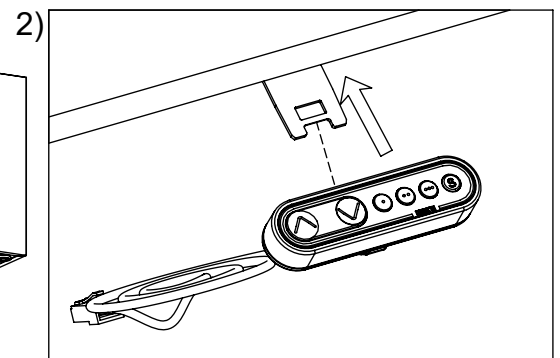
13 15

MA

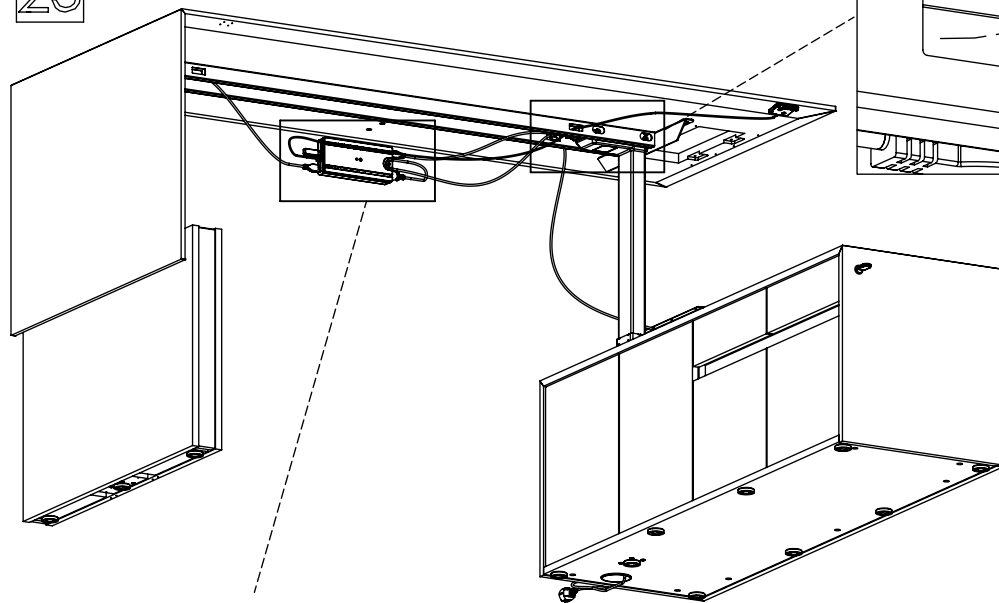


16

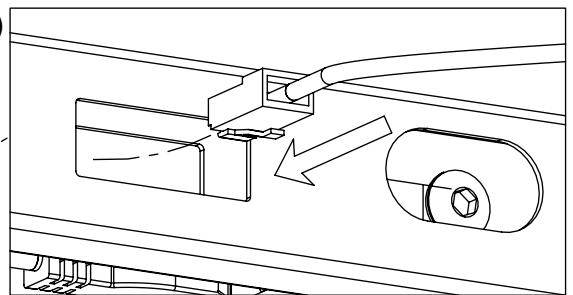
13



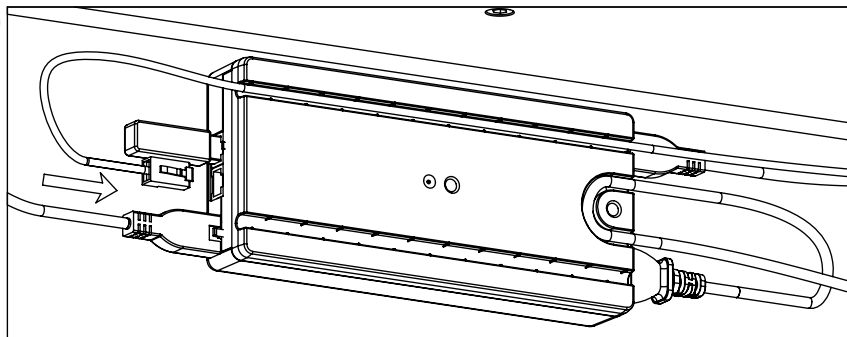
25



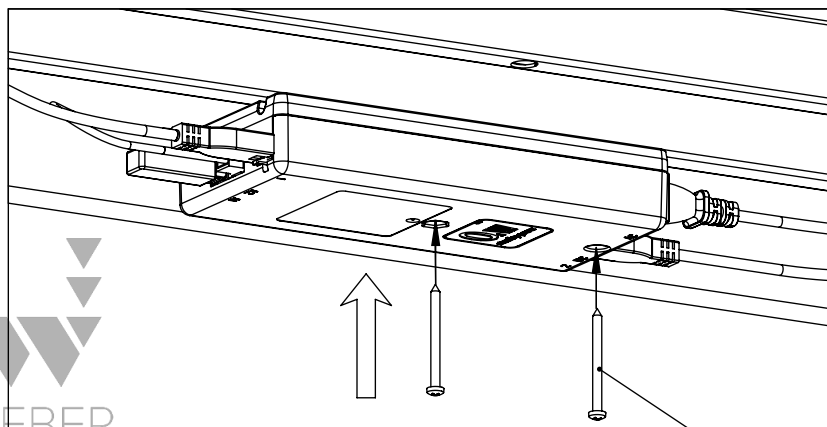
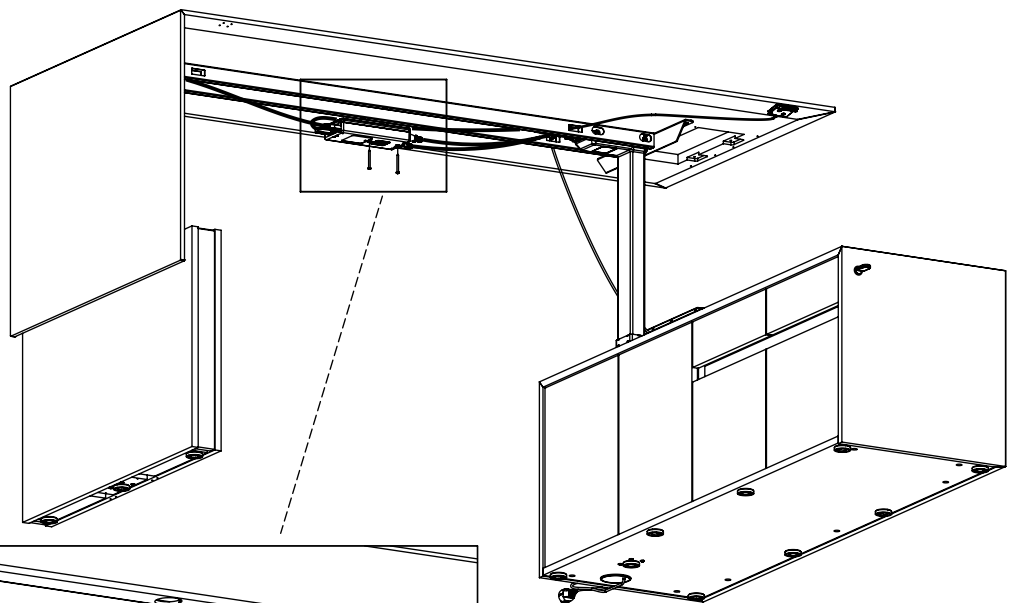
1)



2)

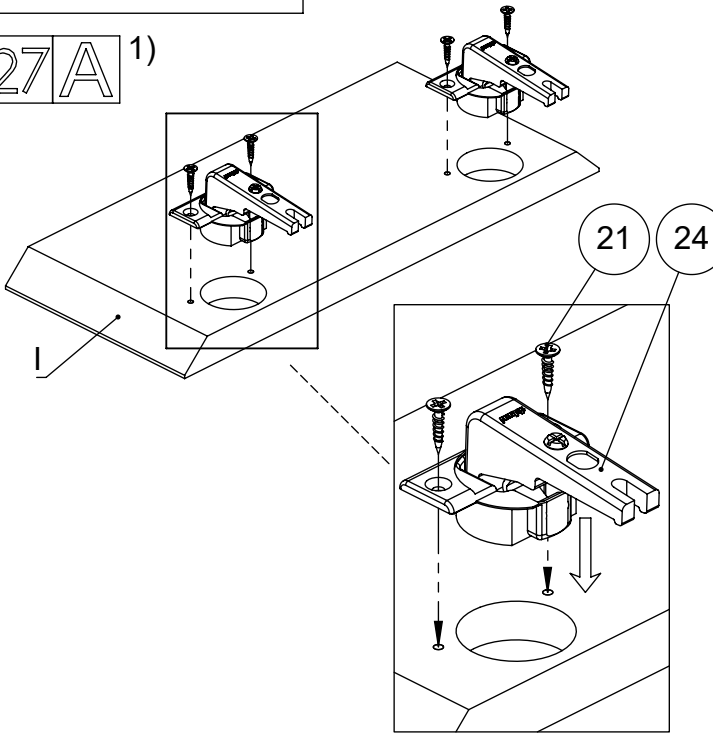


26

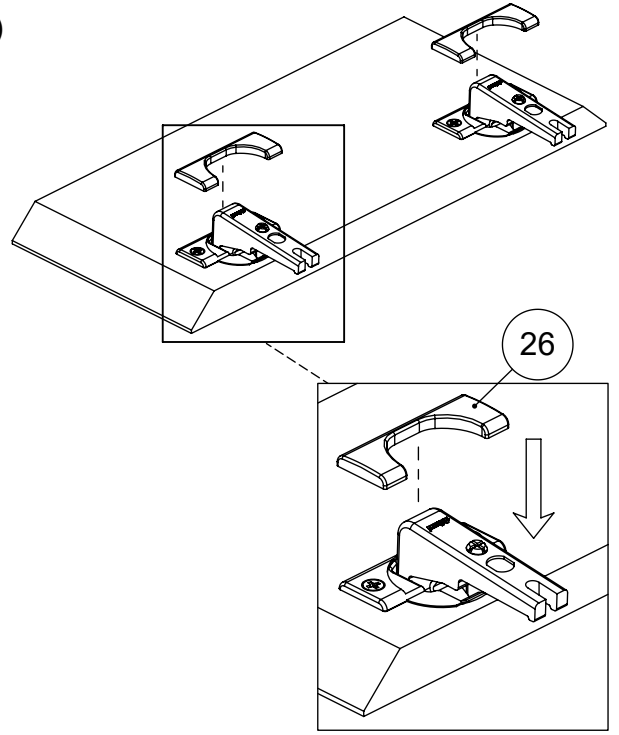


27A

1)

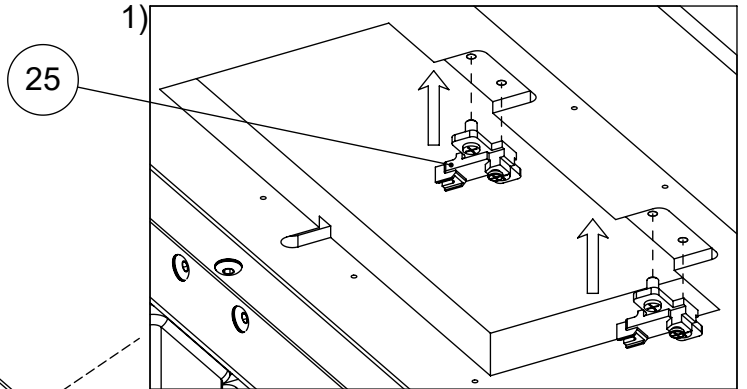


2)

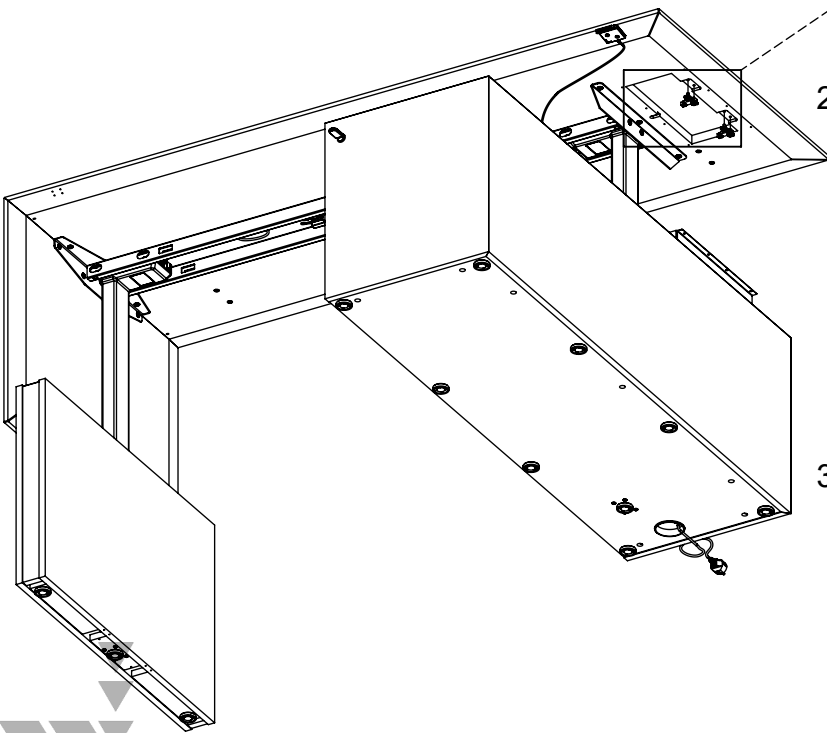


28A

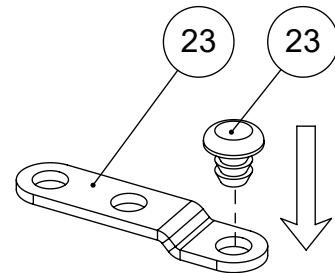
1)



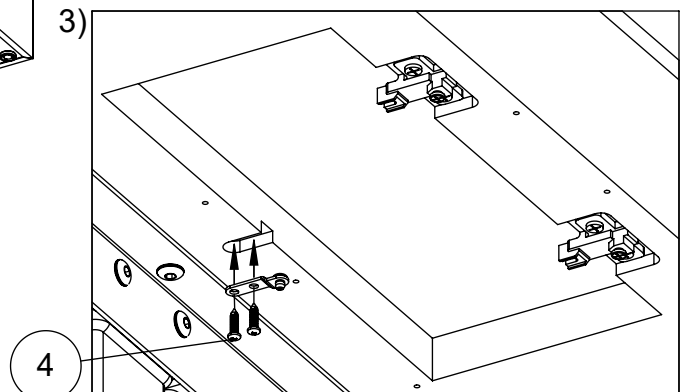
2)



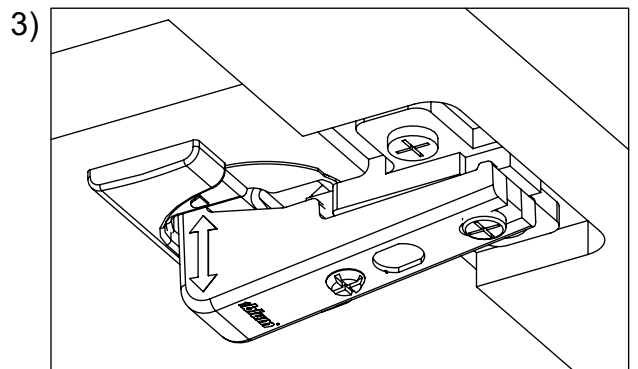
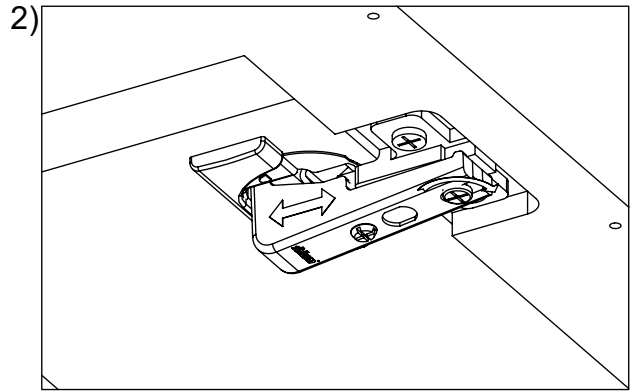
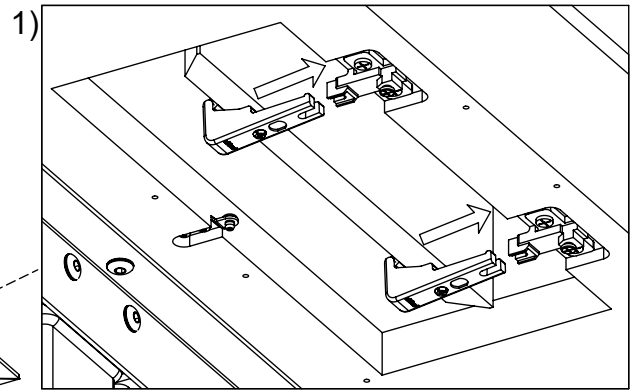
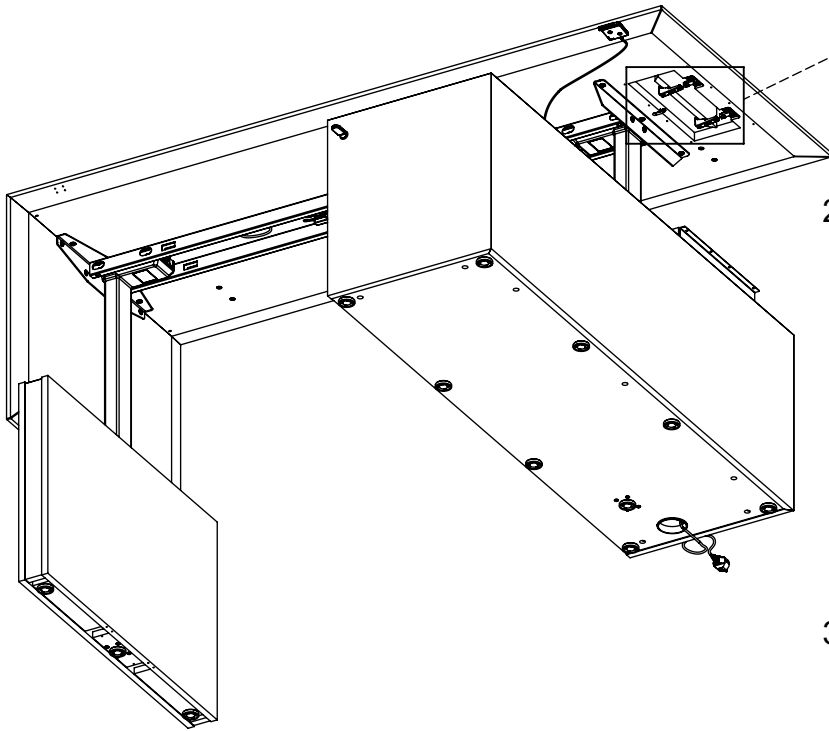
23 23



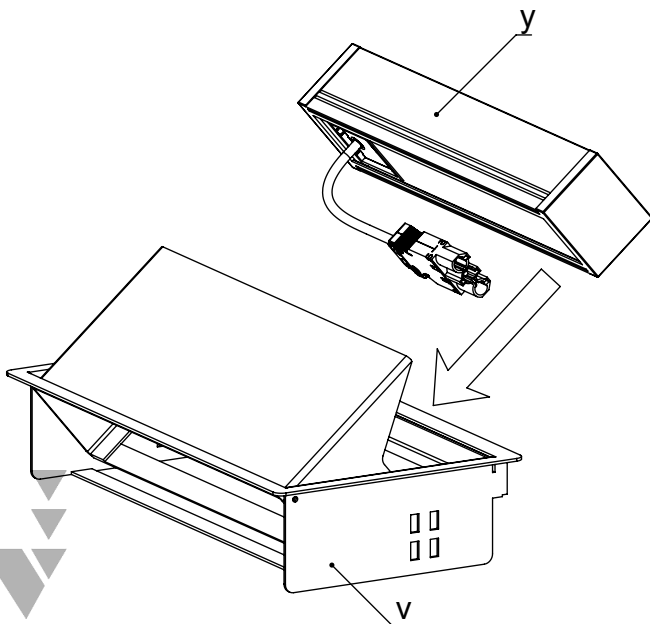
3)



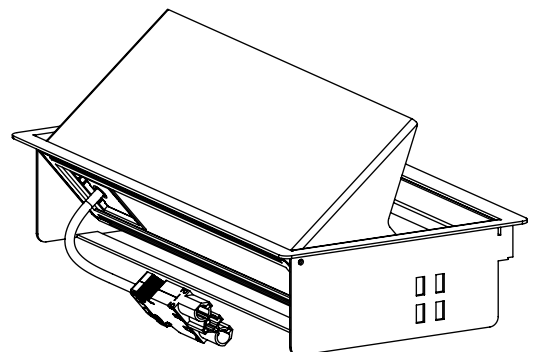
29A



27B 1)

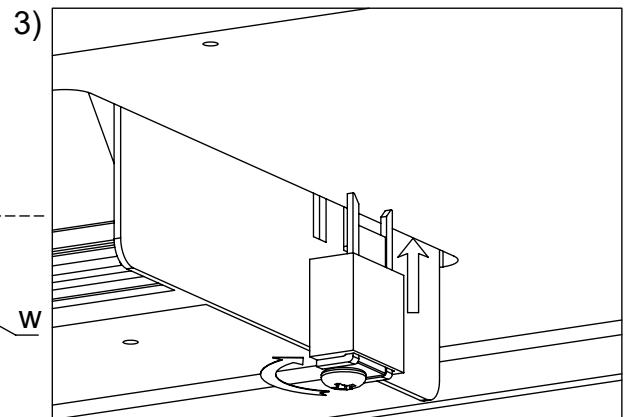
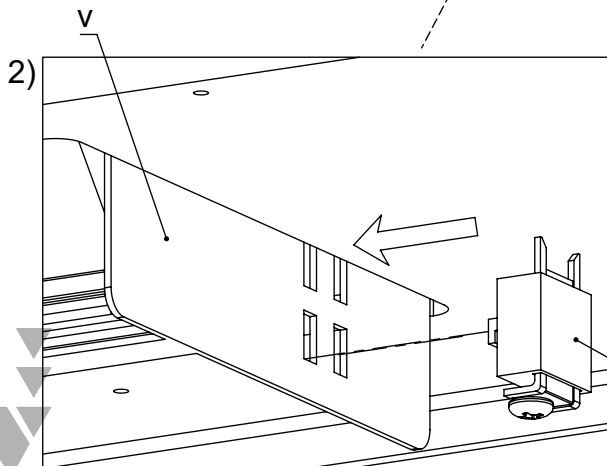
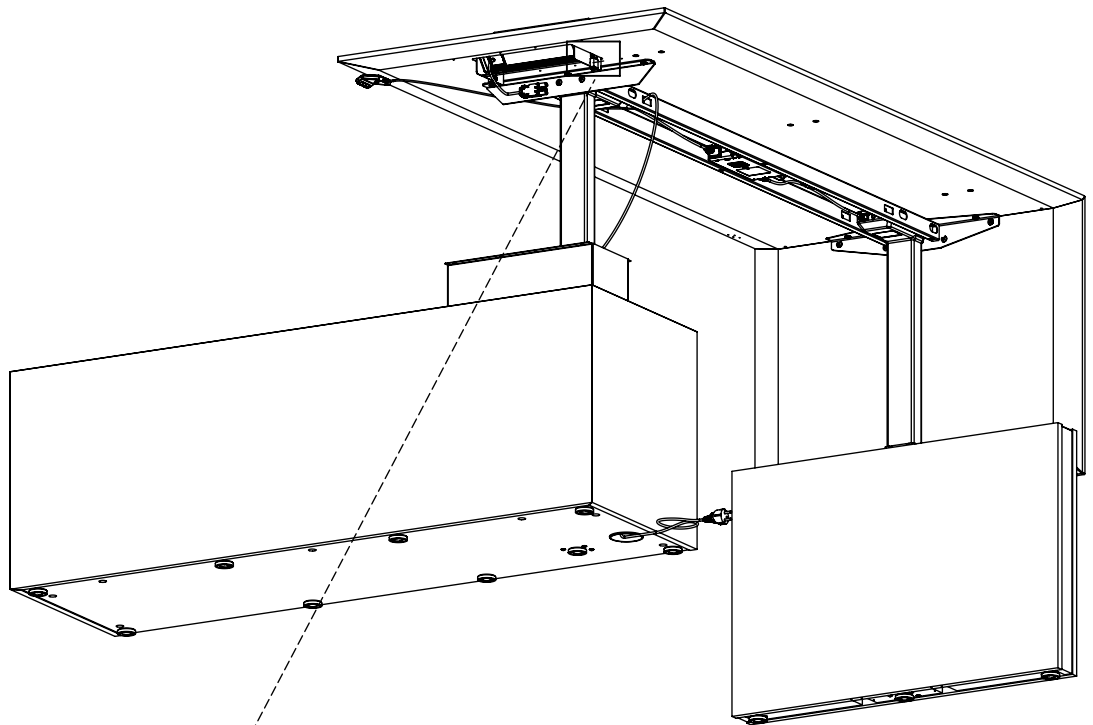
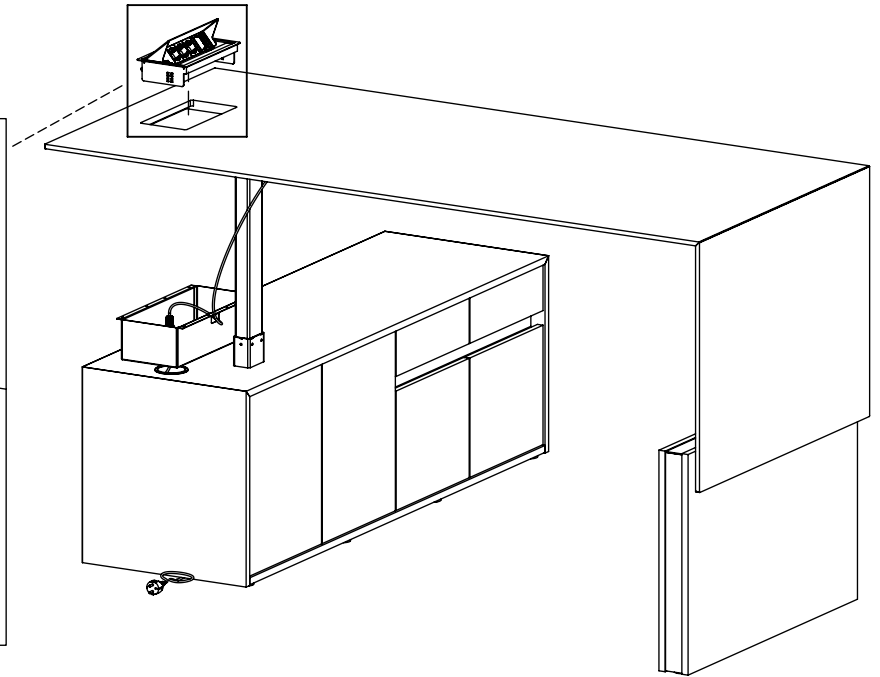
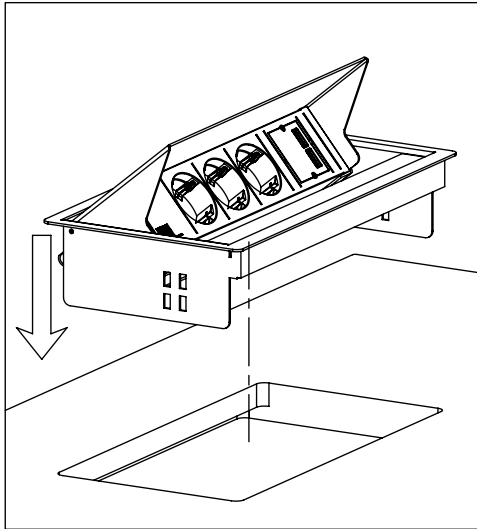


2)

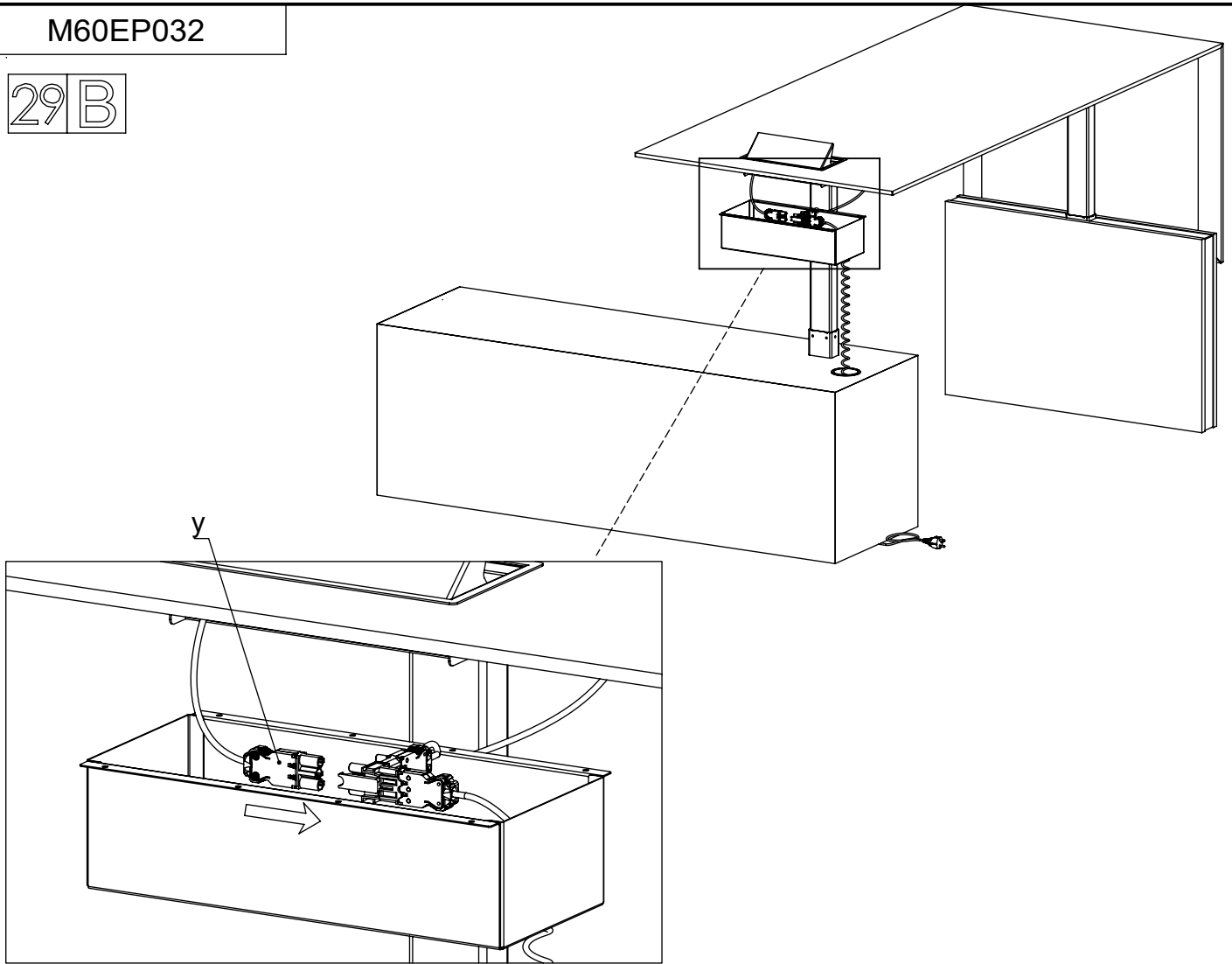


28 B

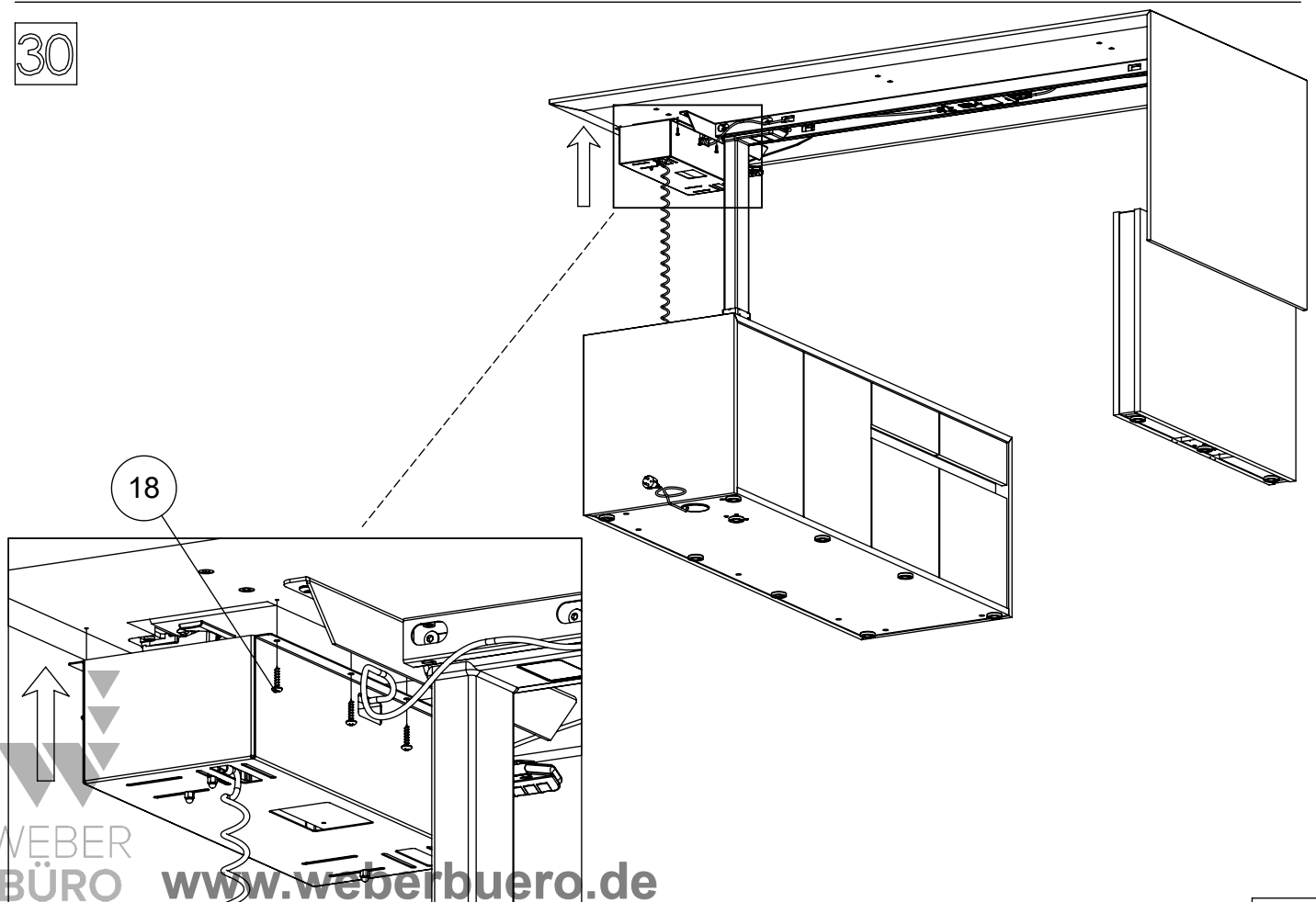
1)



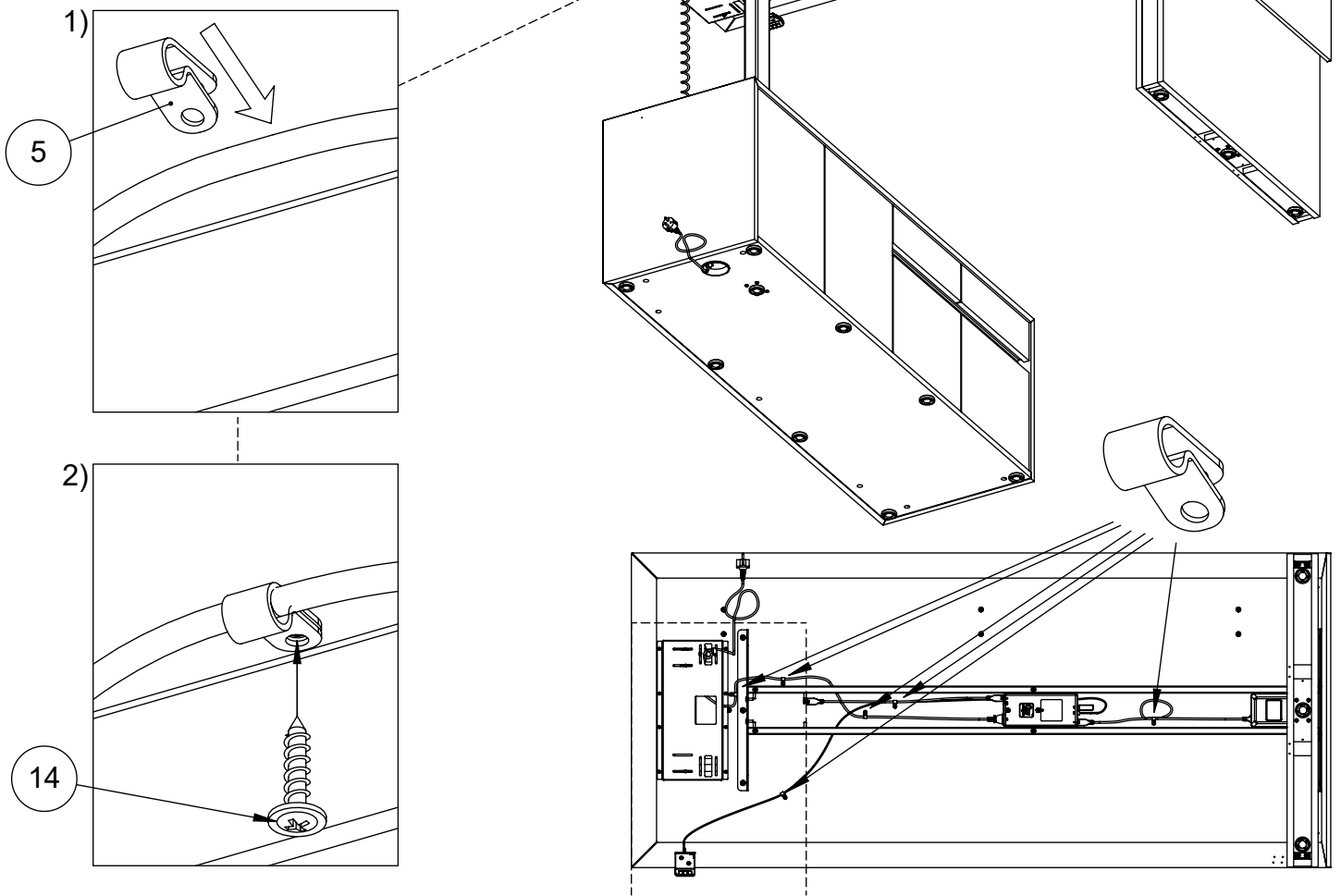
29 B



30



31



32

