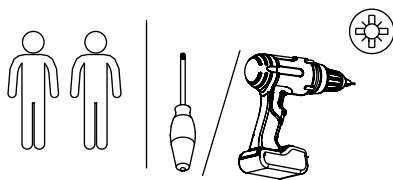
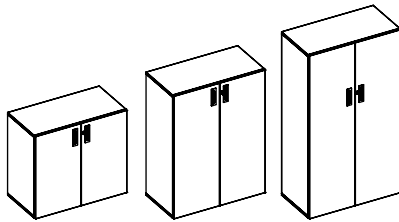


<b>M60EC004</b>	
EN	Assembling scheme
DE	Aufbauanleitung
FR	Schéma d'assemblage



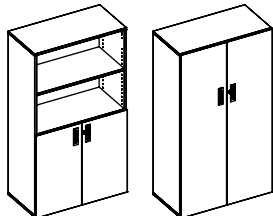
1		2	
	*	M4x12	*
		M42C0010	

EN	Variety of the sizes
DE	Vielzahl der Größen
FR	Variété des tailles



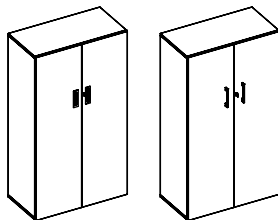
3		4	
	*	M4x22	*
		M42C0009	

EN	Type of the door
DE	Art der Tür
FR	Type de porte



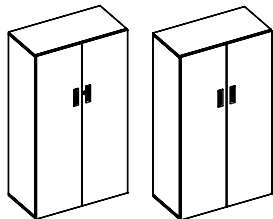
5		6	
	*	M48A0031	*
		M48D0002	

EN	Type of the door handle
DE	Art des Türgriffs
FR	Type de poignée de porte

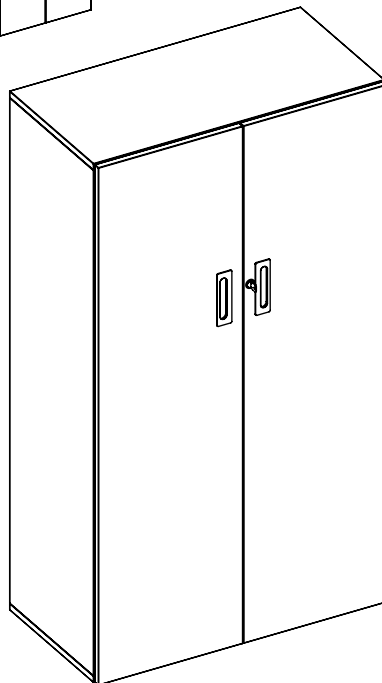


7		8	
	*	M48A0225	*
		M48A0221	

EN	With or without the lock
DE	Mit oder ohne Schloss
FR	Avec ou sans la serrure



9		10	
	*	M48A0134	*
		M42A0017	



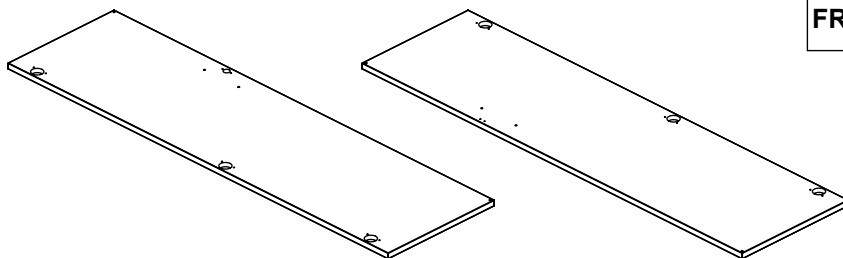
11		12	
	*	M45F4001	*
		M48A0133	

13		14	
	*	M45F1002	*
		M42A0006	

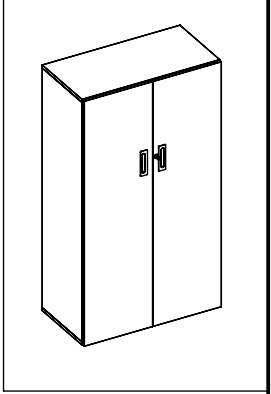
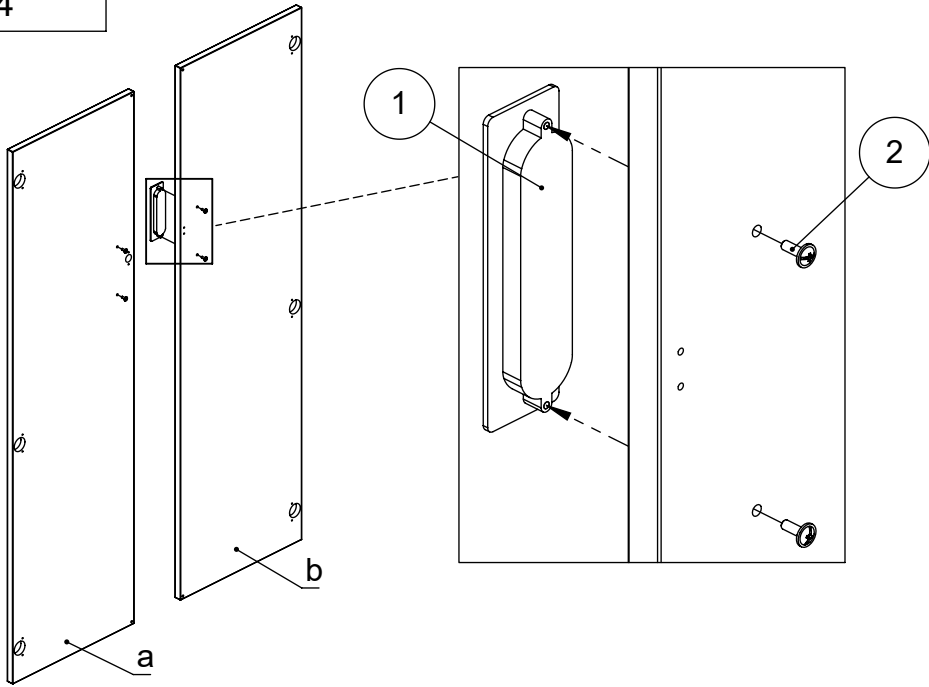
15		16	
	*	M45F9040	*
		M45F1039	

17		18	
	*	M45F4001	*
		M42A0004	

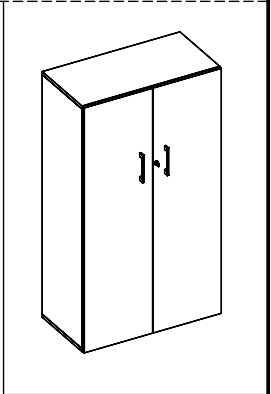
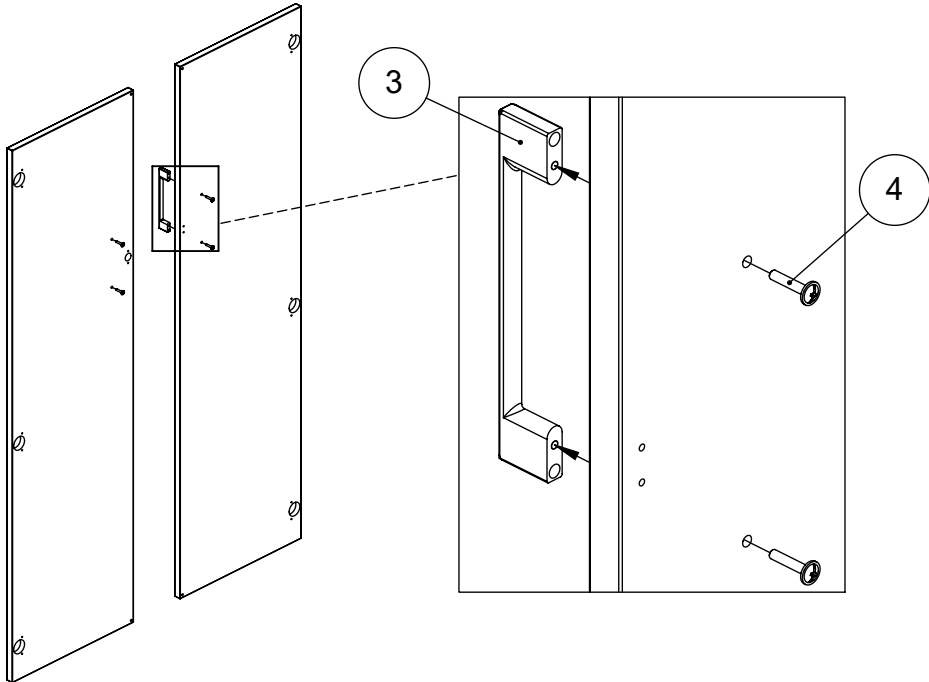
EN	*Quantity depends on the type of the cabinet.
DE	*Menge hängt von der Art des Schrankes ab.
FR	*La quantité dépend du type d'armoire.



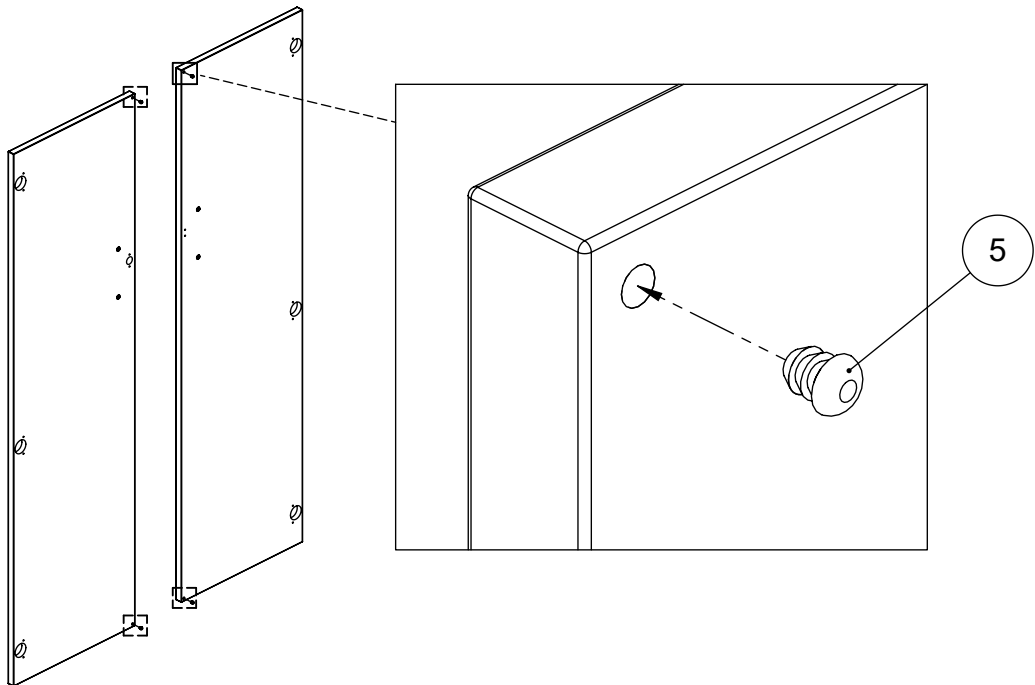
1A



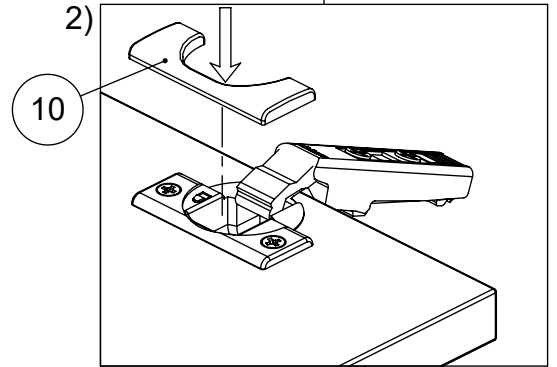
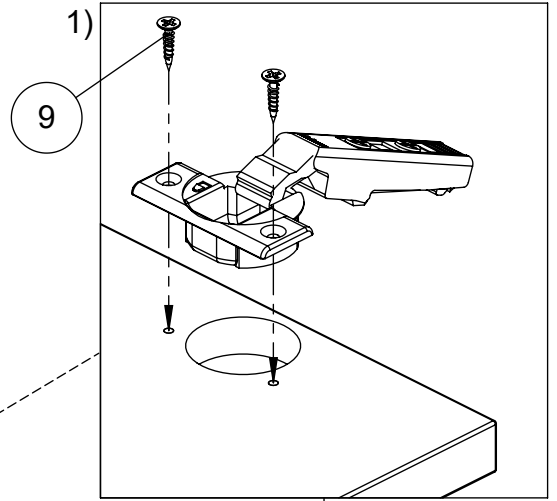
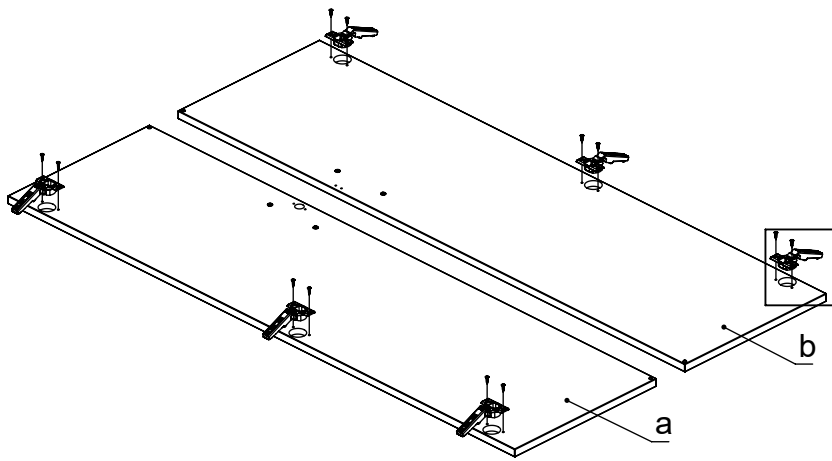
1B



2



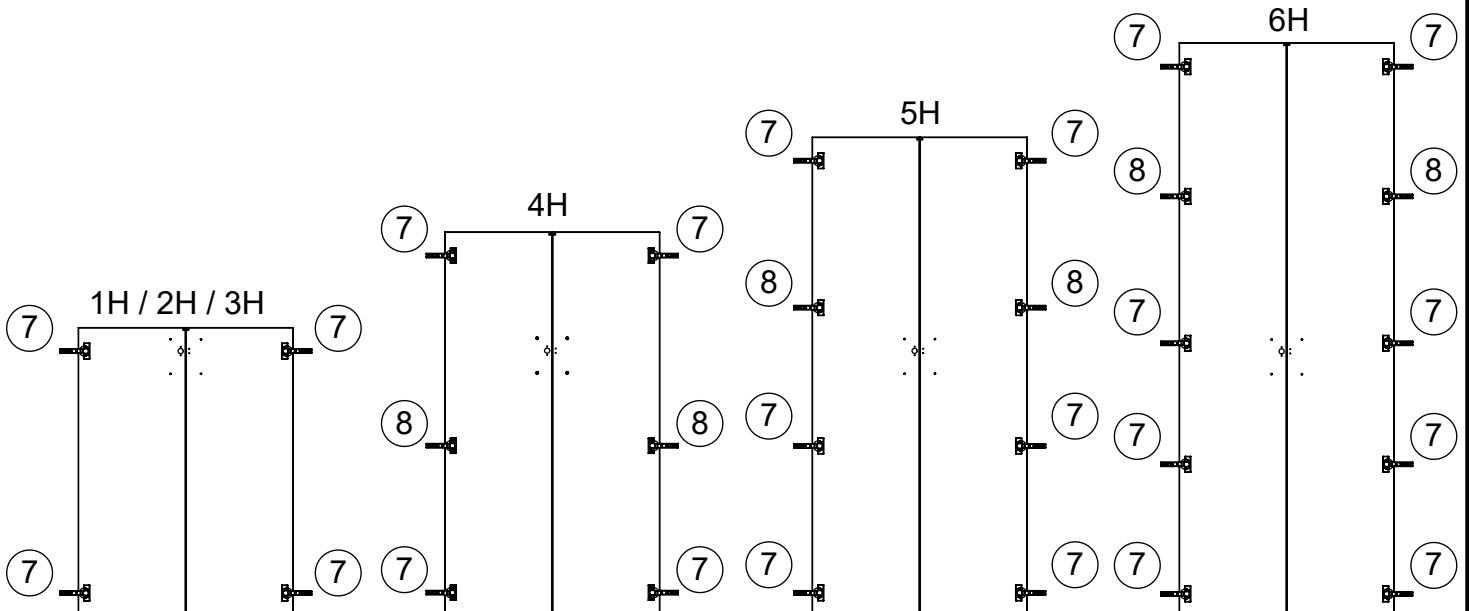
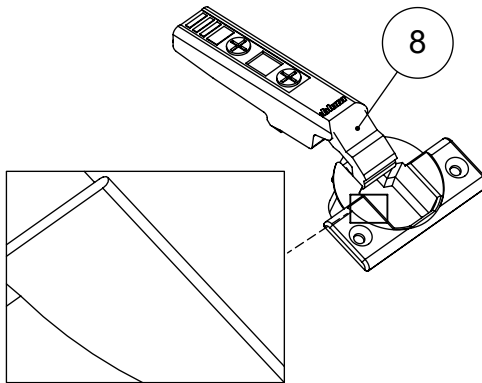
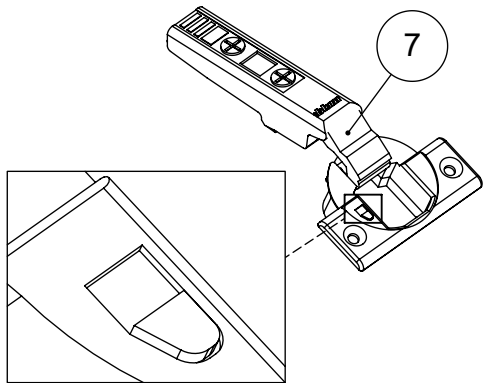
3



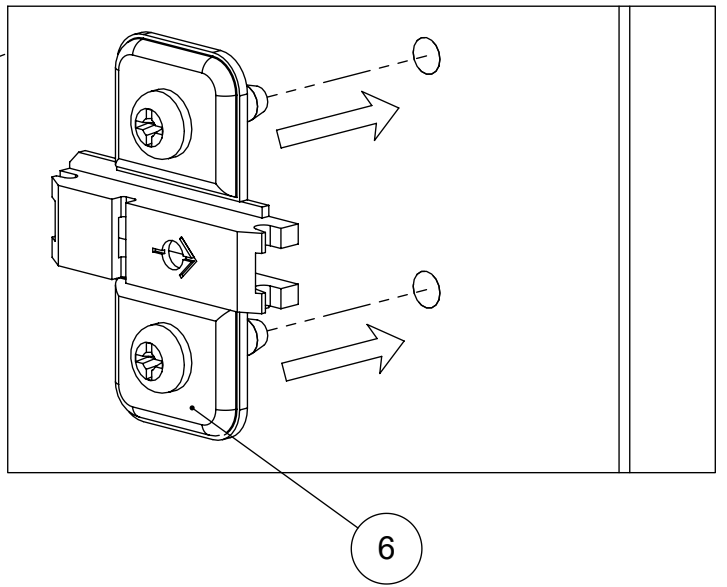
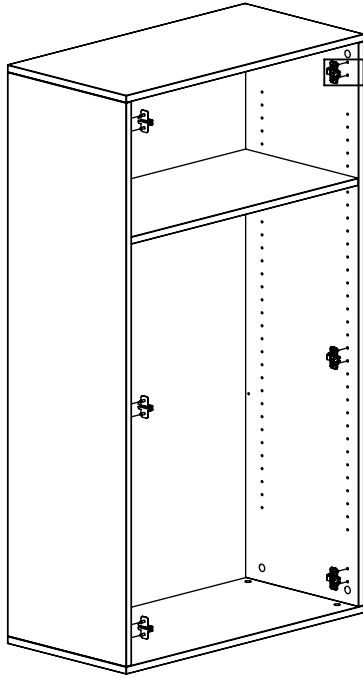
EN \*Soft close hinges

DE \*Dämpfung Scharniere

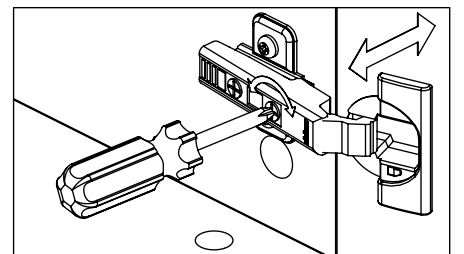
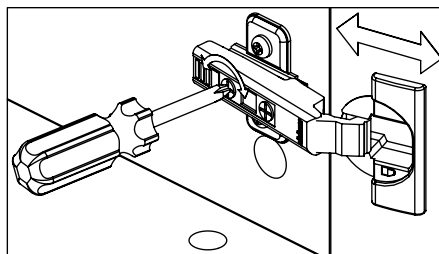
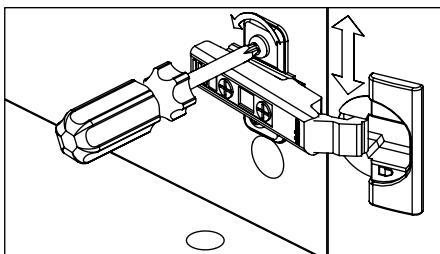
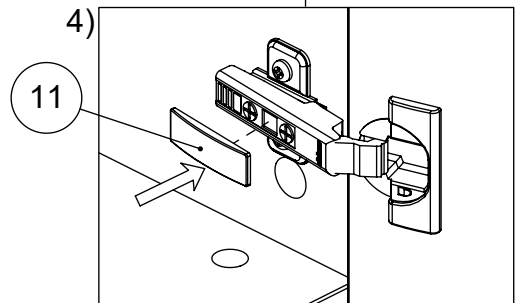
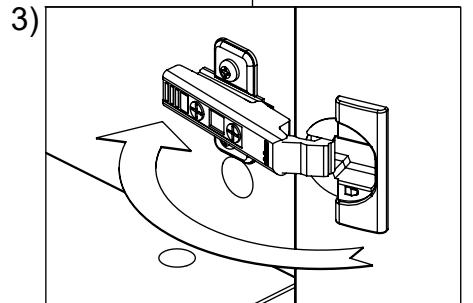
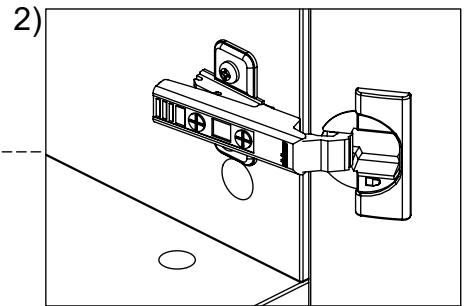
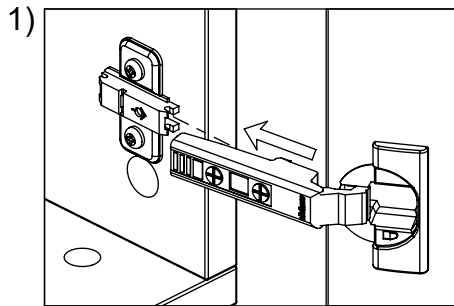
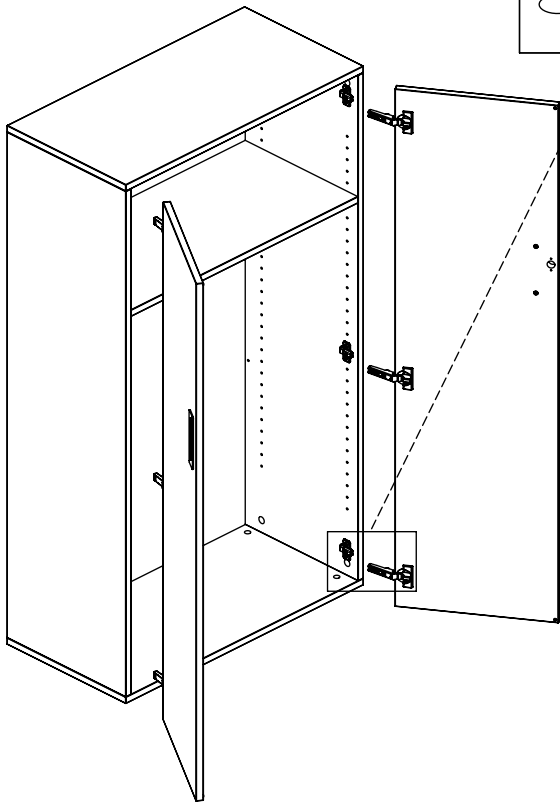
FR \*Charnières à fermeture douce

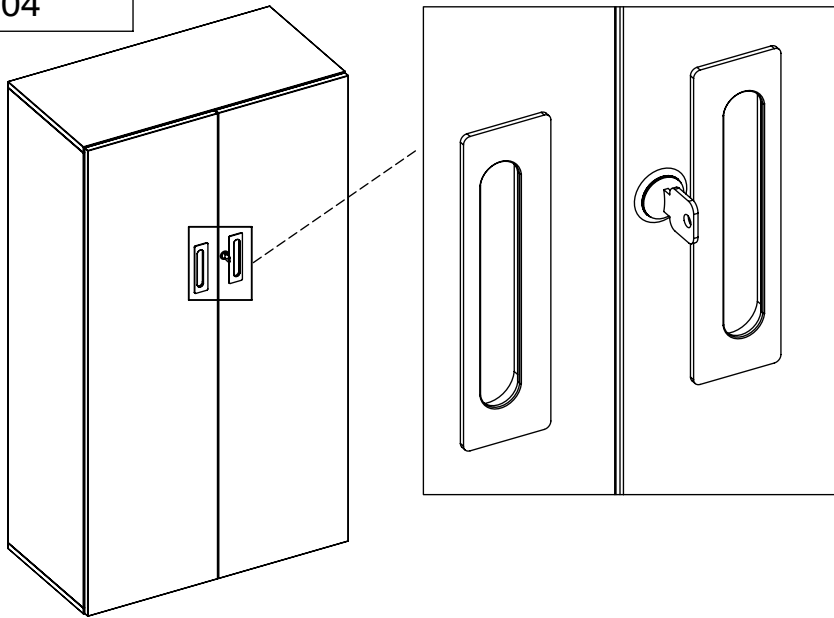


4

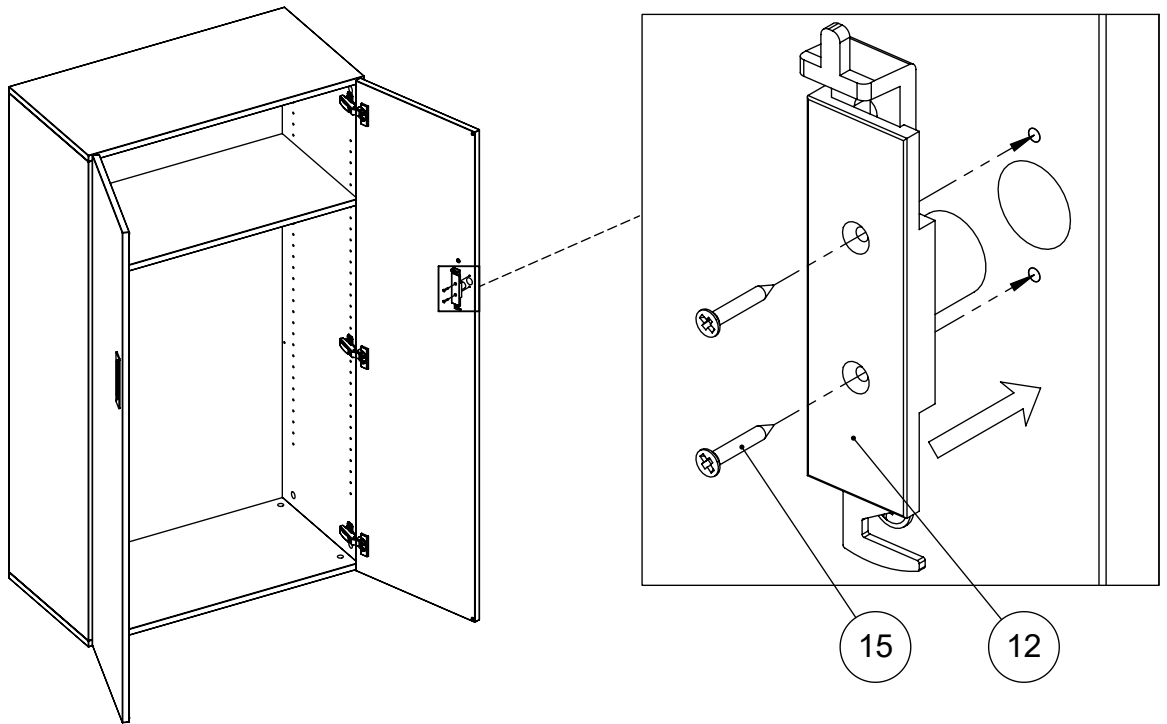


5

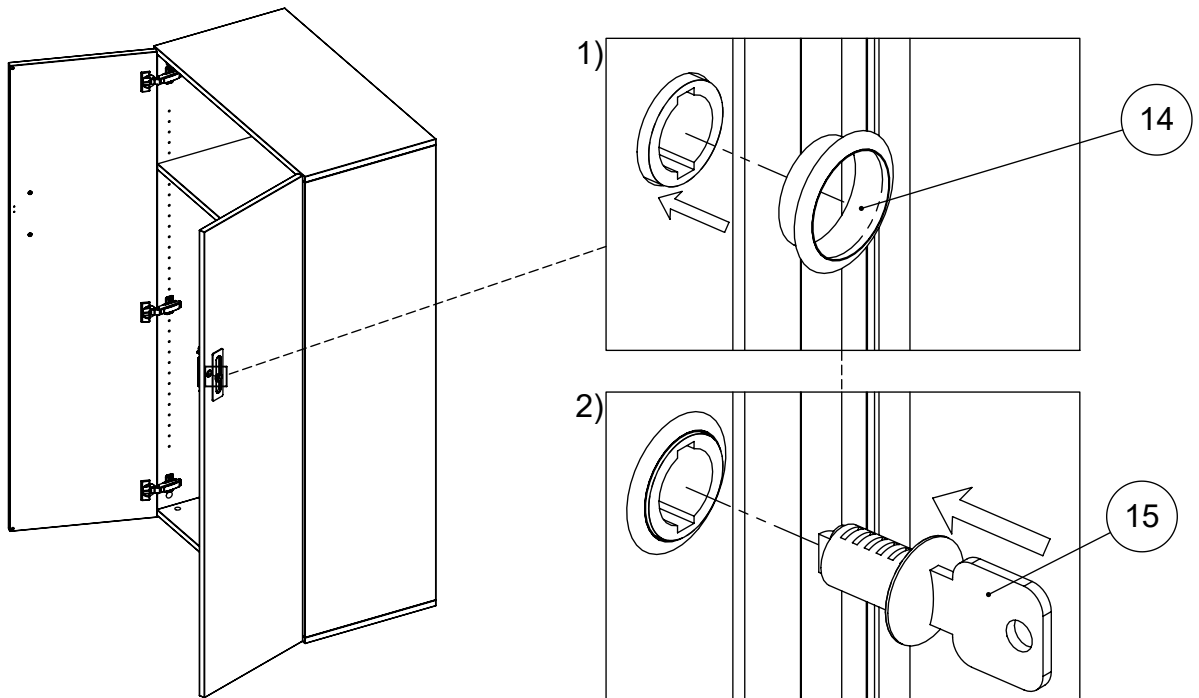




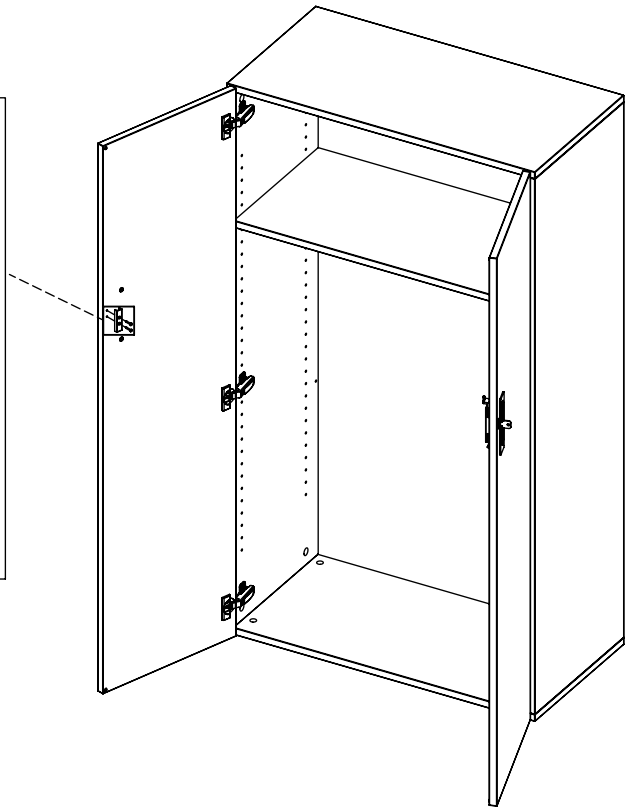
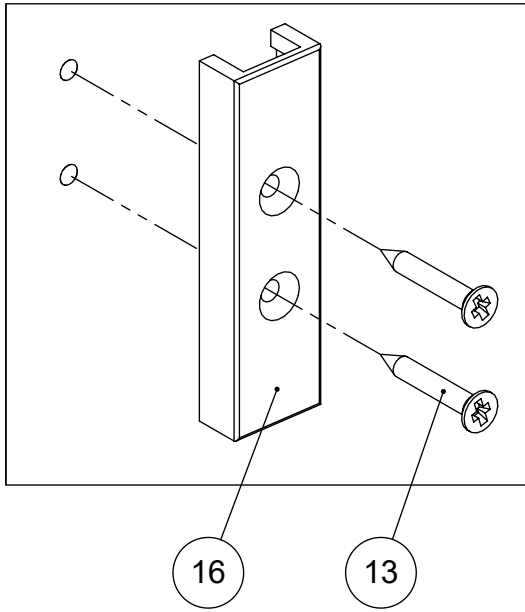
1



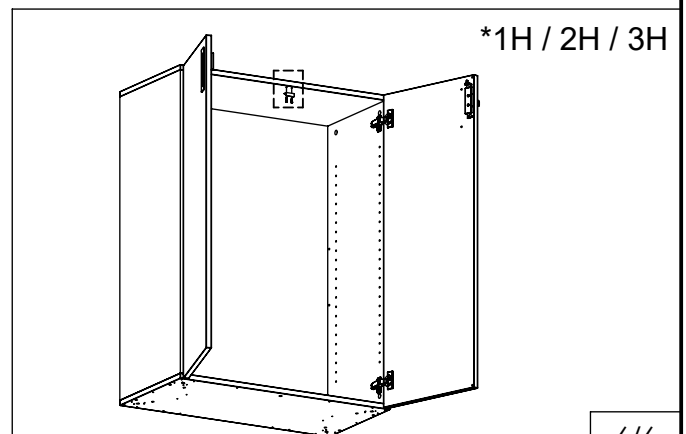
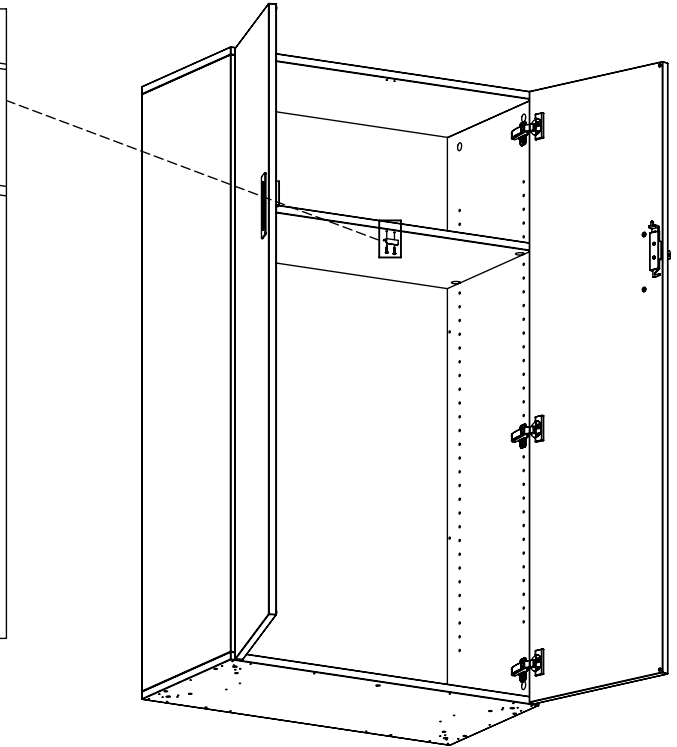
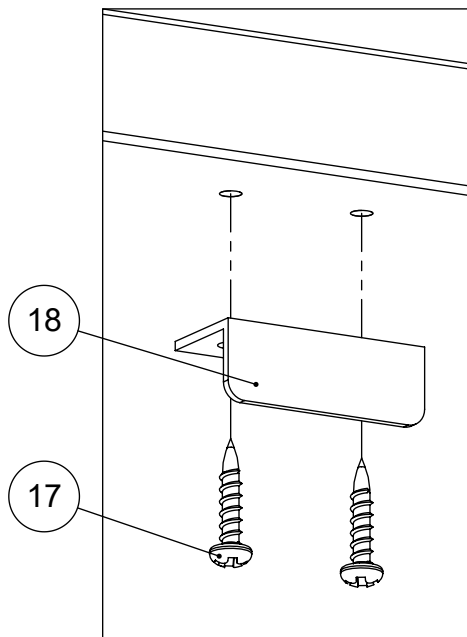
2



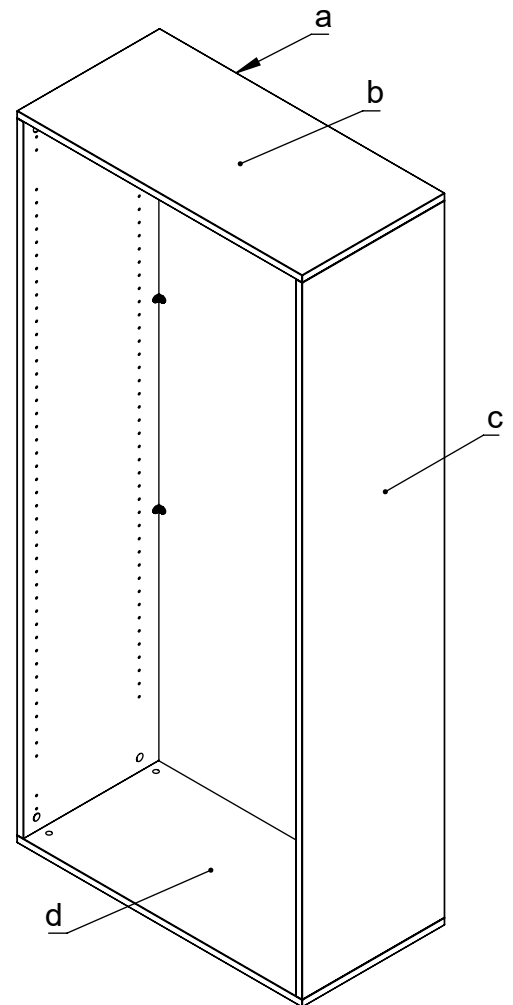
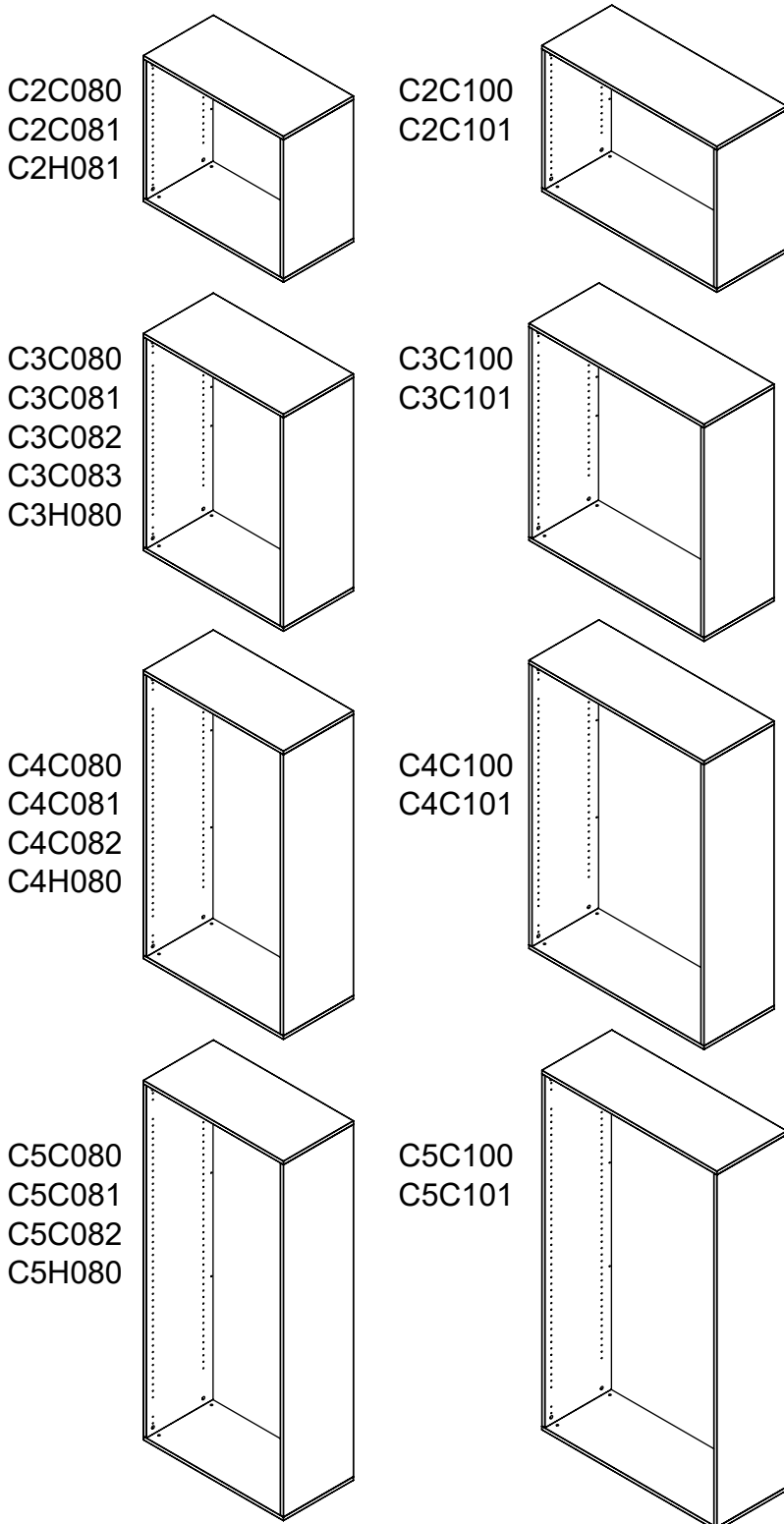
3



4

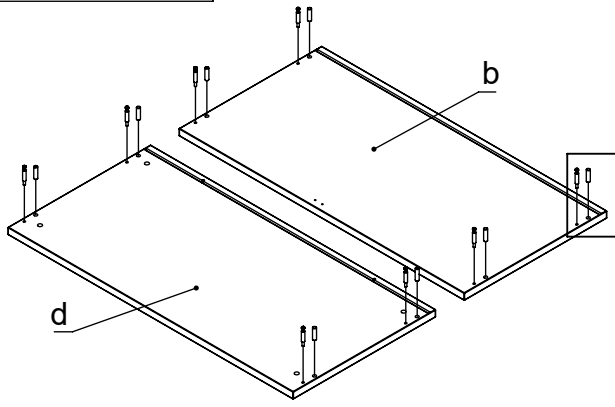


<b>M60EC103</b>				①		②		③	
EN	Assembling scheme			15/18 M42B0001	x8	5/11x34 M42B0022	x8	∅8x30 M42H0001	x8
DE	Montageschema								
FR	Schéma d'assemblage								
a - x1		b - x1		④		⑤		⑥	
		c - x2		∅4/18 M45A3013		∅10/13 M45A2029		4.5x45 M42A0110	
		d - x1		x8		x4		x2	
				⑦		⑧		⑨	
				4,0x15 M42A0056		6,3x13 M42C0029		20x17 M42J0027	
				*		*		*	

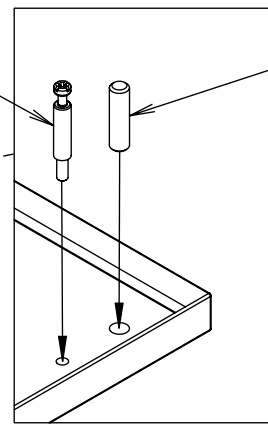


EN	*Configuration depends on order option
DE	*Die Konfiguration hängt davon der Bestelloption ab
FR	*La configuration dépend de l'option de commande

1

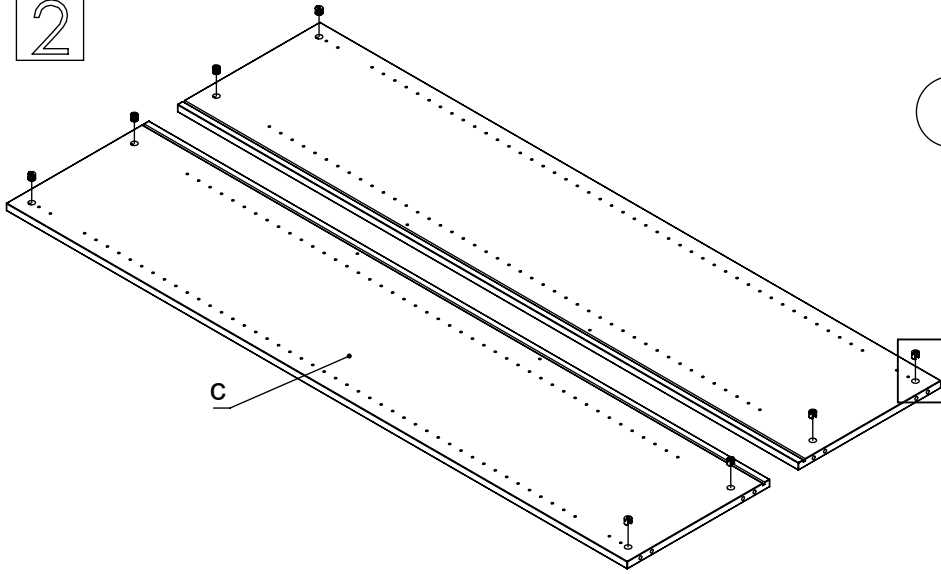


2

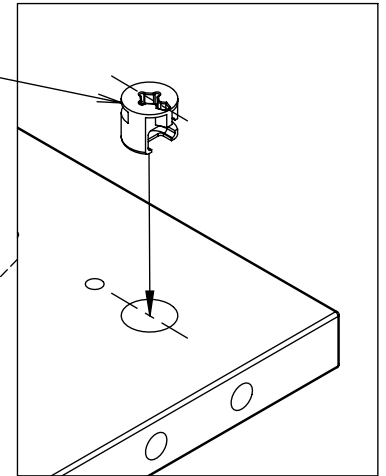


3

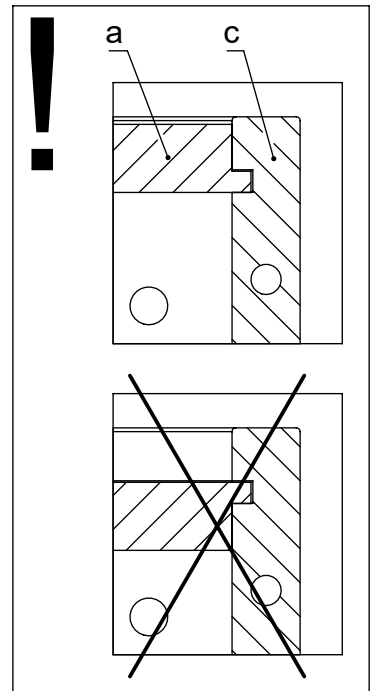
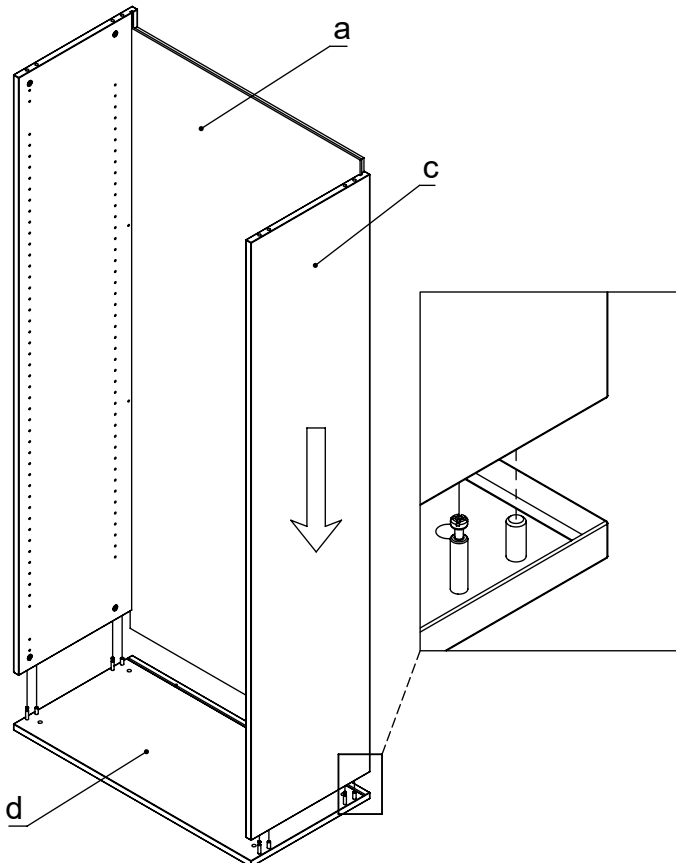
2



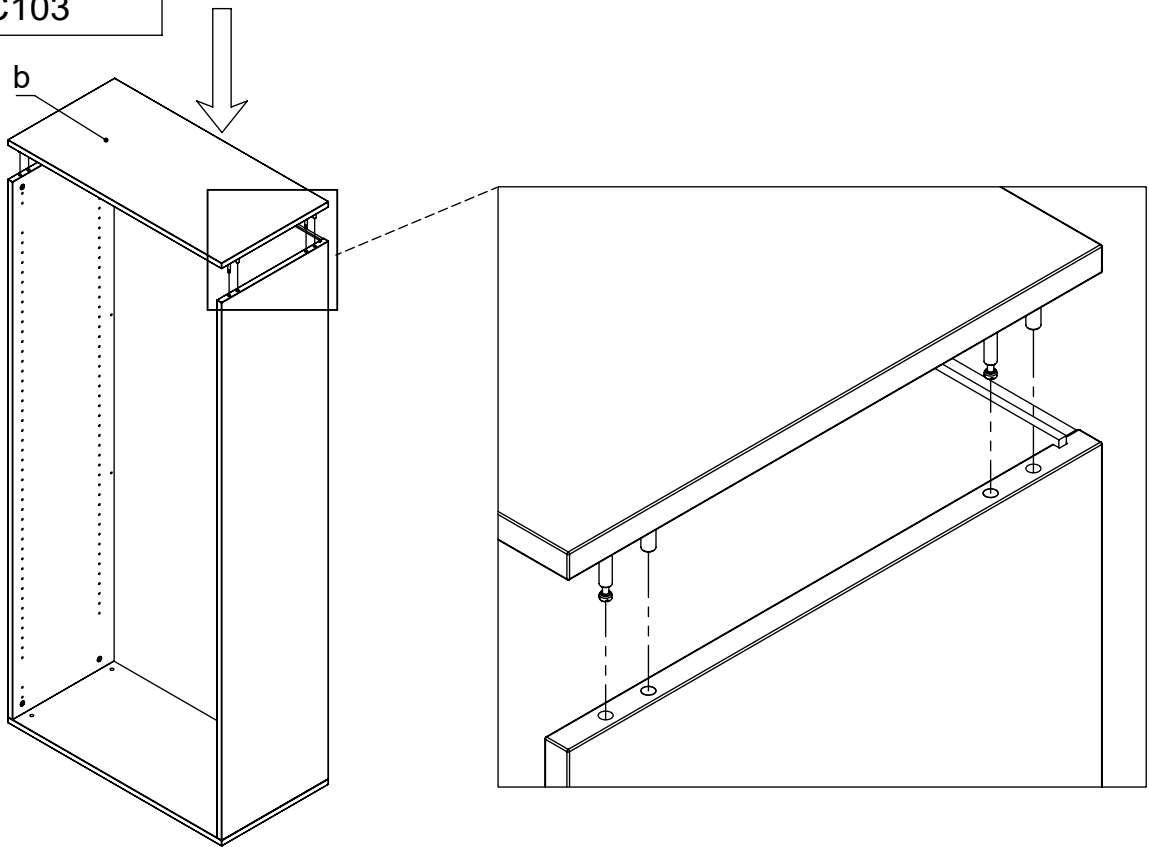
1



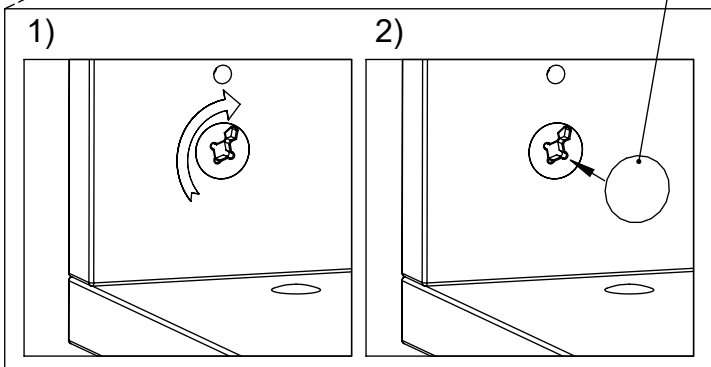
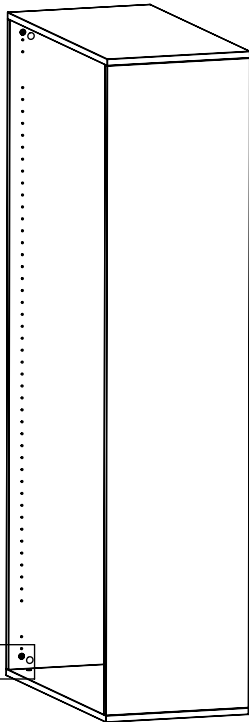
3



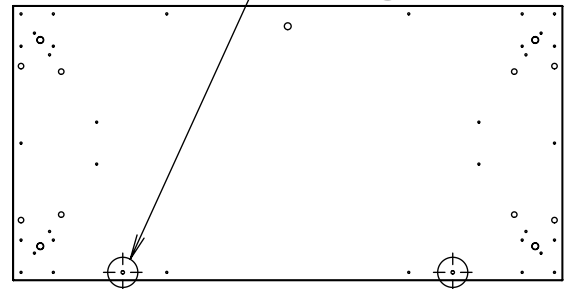
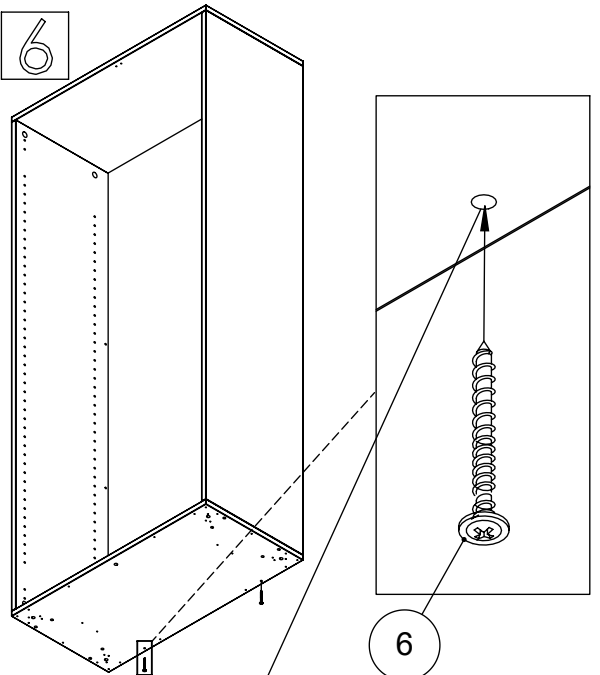
4



5

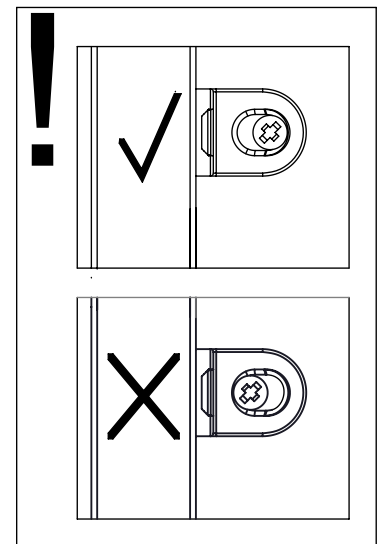
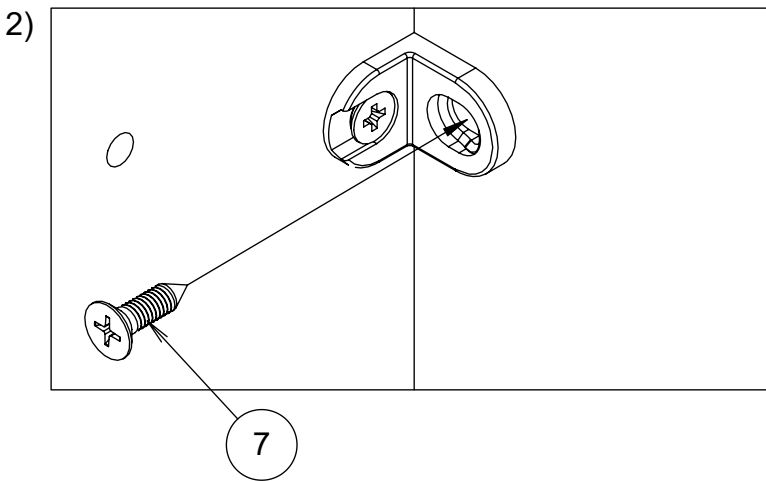
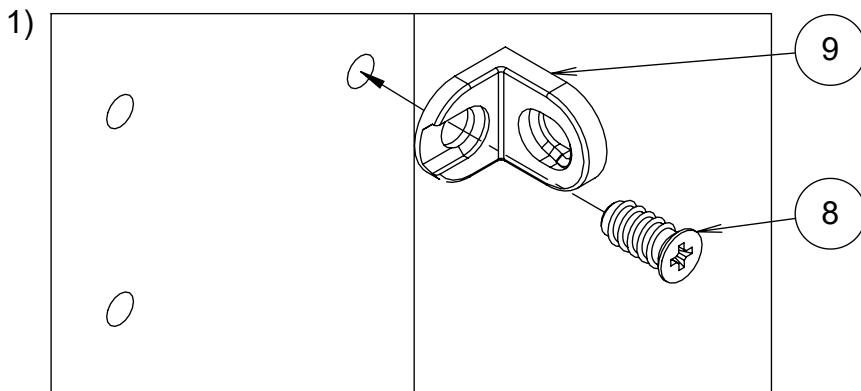
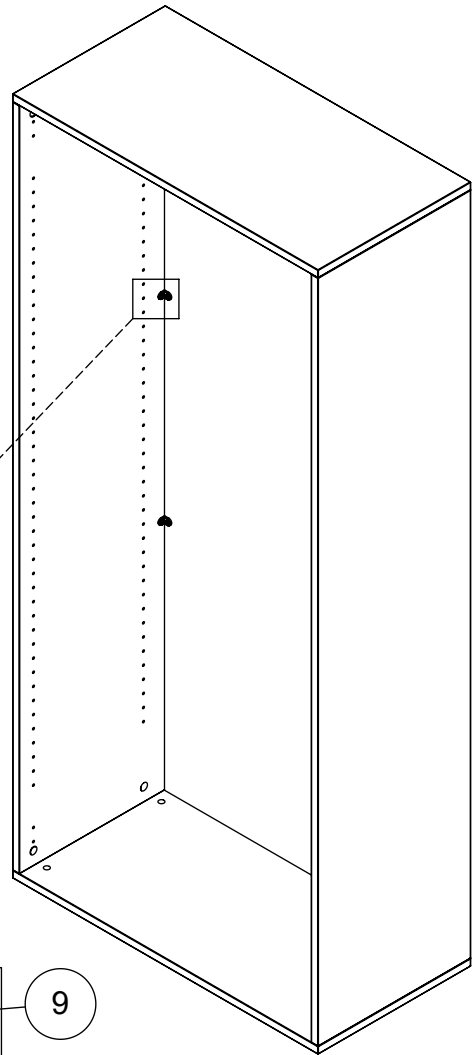


6



**EN** Important! Use fasteners to ensure stability.  
**DE** Achtung! Verwenden Sie Befestigungselemente, um die Stabilität zu gewährleisten.  
**FR** Importante! Utilisez des attaches pour assurer la stabilité.

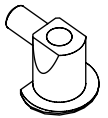
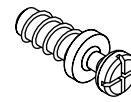
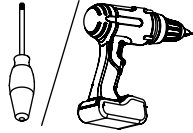
7



<b>EN</b>	Important! Use fasteners to ensure stability.
<b>DE</b>	Achtung! Verwenden Sie Befestigungselemente, um die Stabilität zu gewährleisten.
<b>FR</b>	Importante! Utilisez des attaches pour assurer la stabilité.

# M60EC108

EN Assembling scheme  
 DE Aufbauanleitung  
 FR Schéma d'assemblage



∅ 20x12.5  
M42B0049



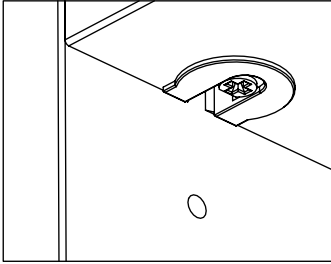
∅ 5x11  
M42B0067



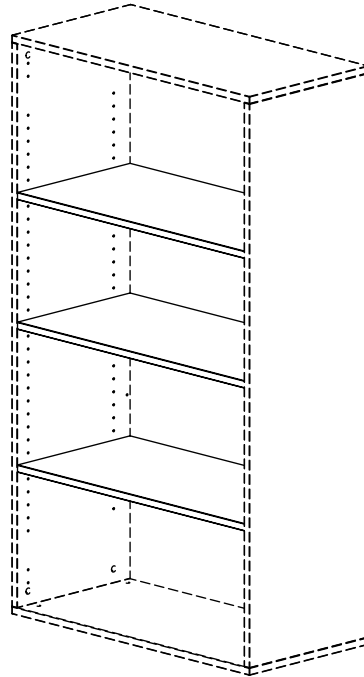
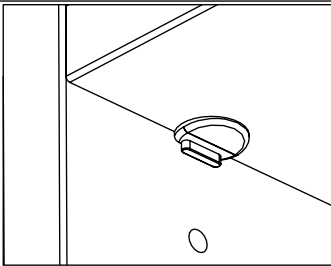
M42O0006



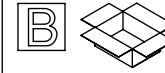
**A** EN Fixed shelves  
 DE Festen Einlegeböden  
 FR Tablettes fixes



**B** EN Removable shelves  
 DE Abnehmbare Einlegeböden  
 FR Étagères amovibles



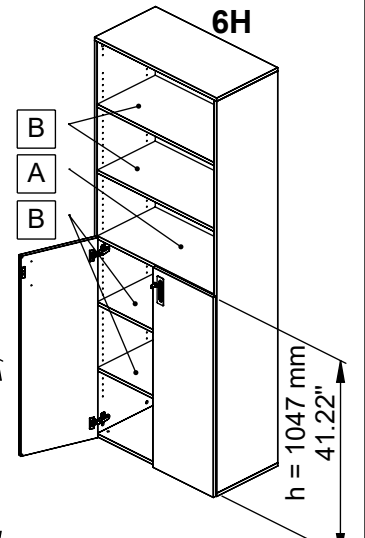
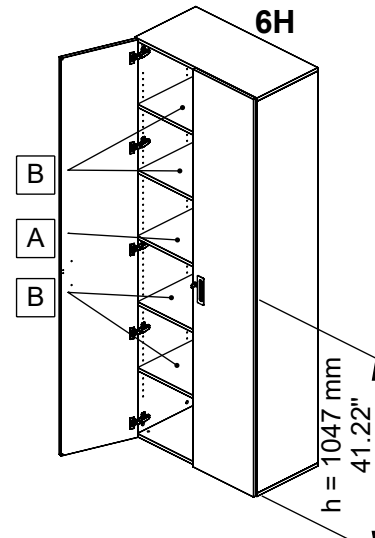
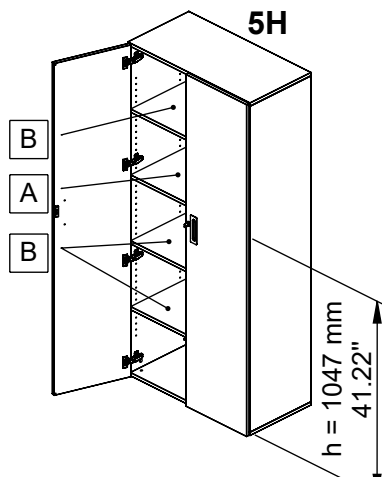
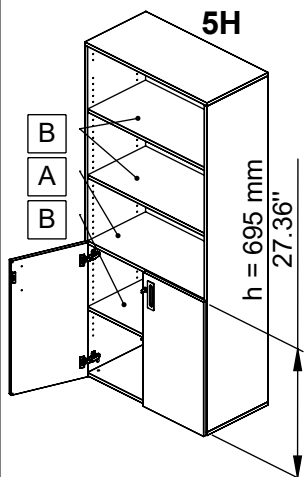
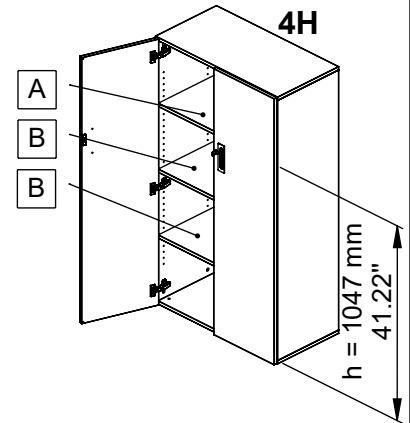
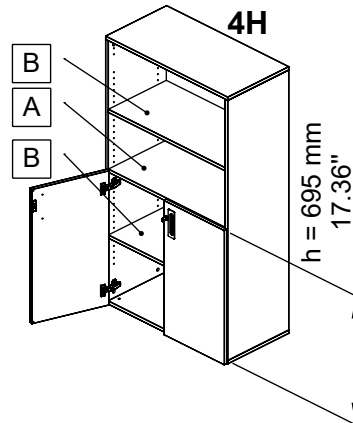
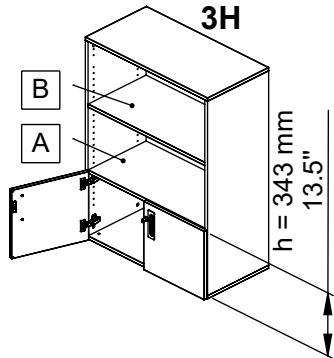
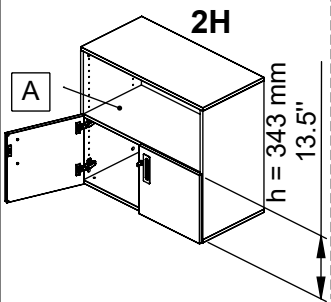
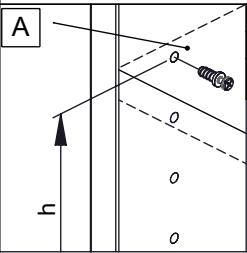
a - x\*

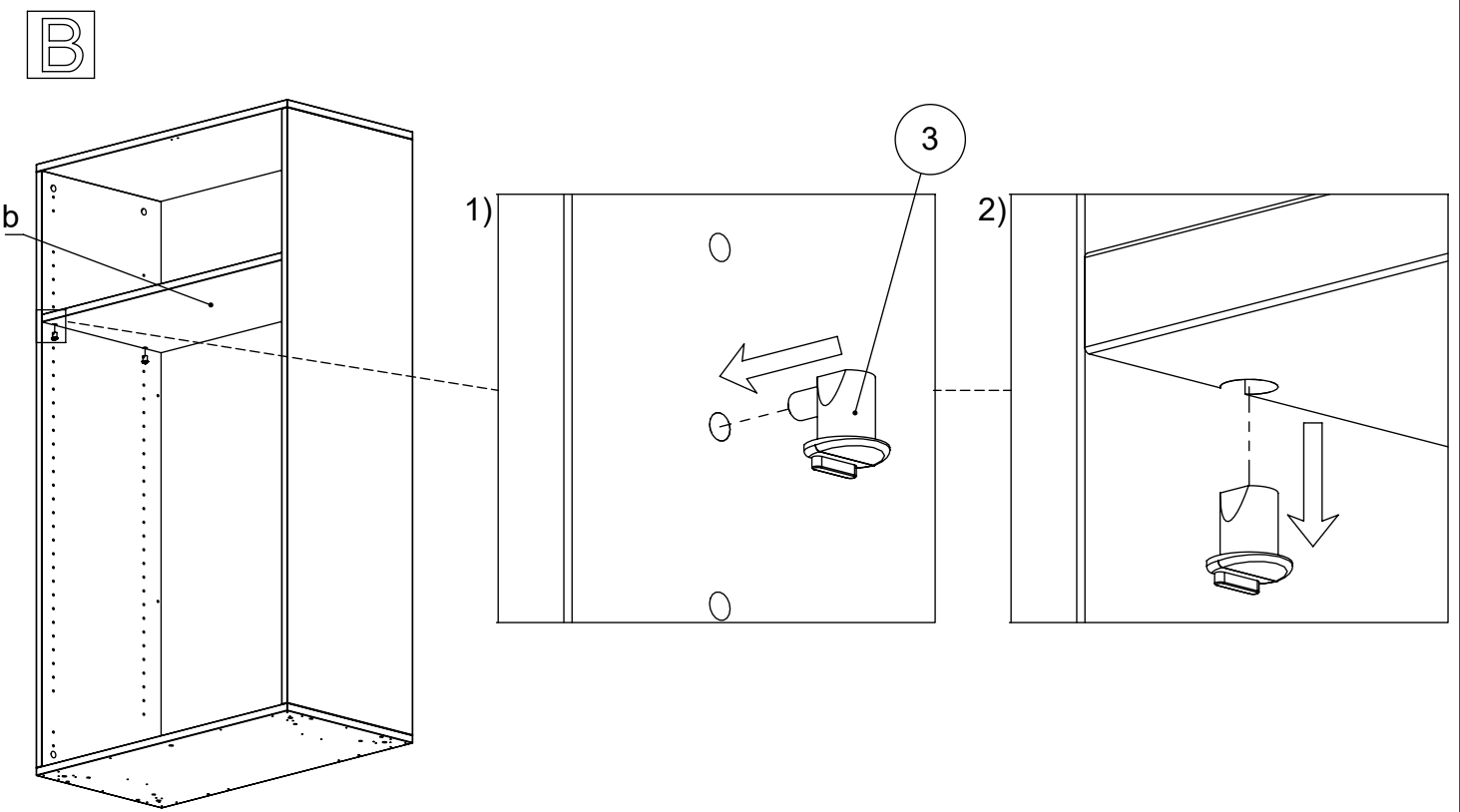
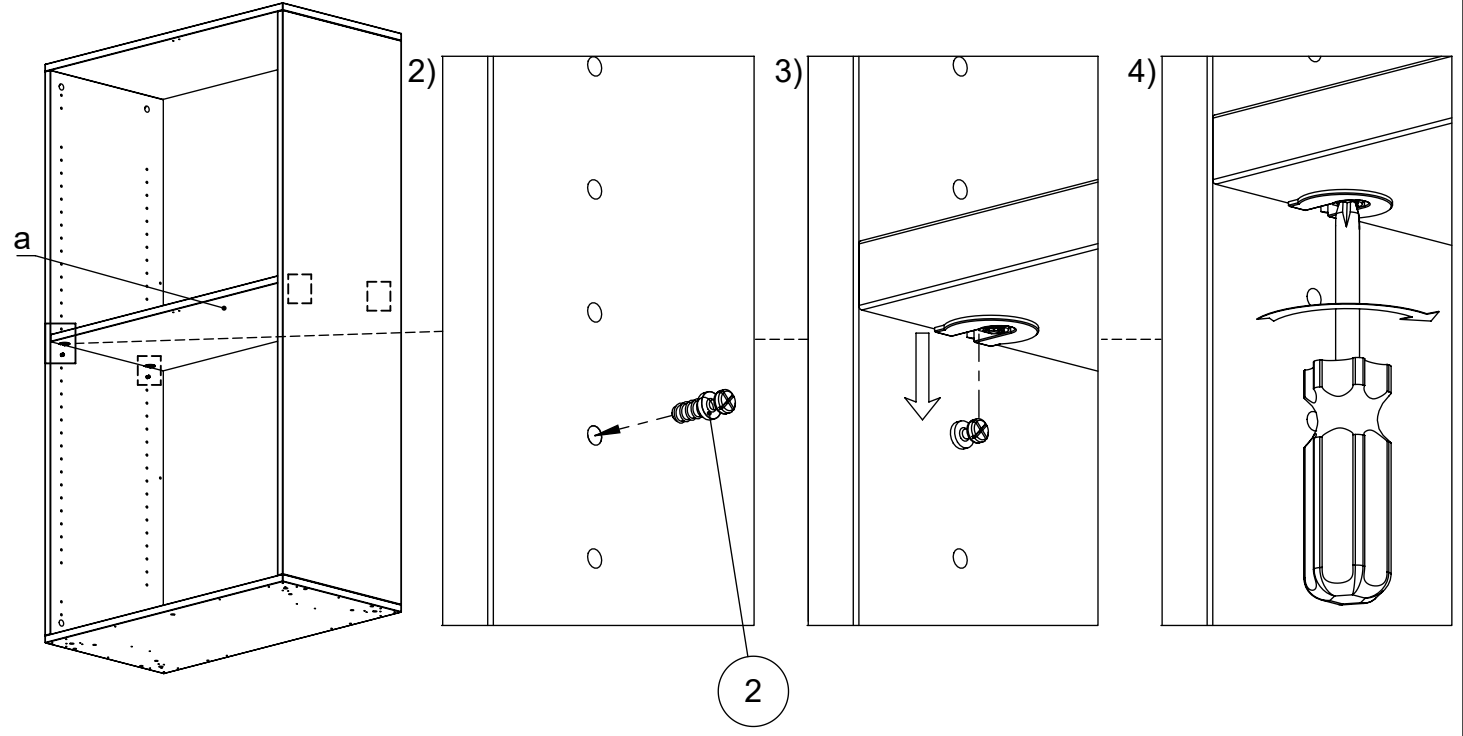
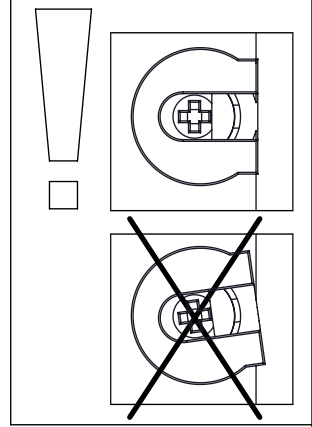
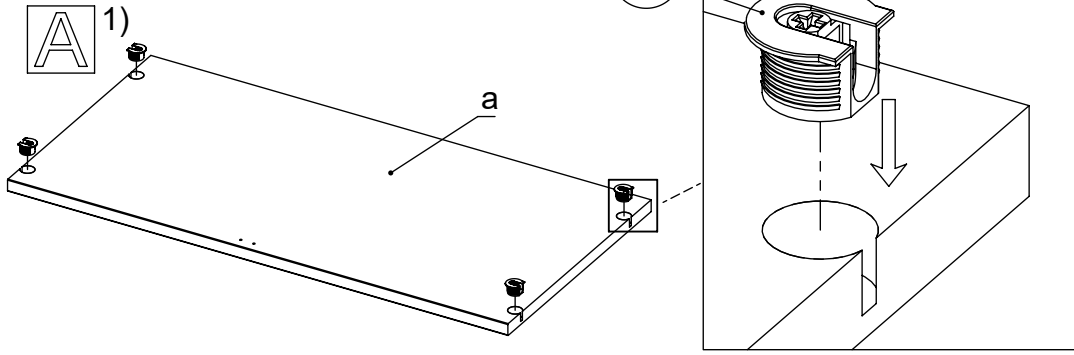


b - x\*

EN Depends on order option  
 DE Hängt von der Bestelloption ab  
 FR Dépend de l'option de commande

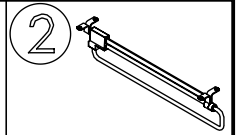
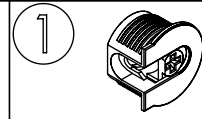
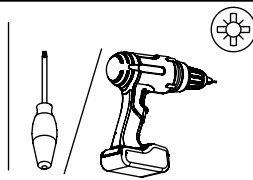
**A** EN Note position of the fixed shelves  
 DE Position der festen Regale notieren  
 FR Notez la position des étagères fixes





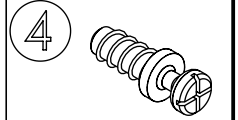
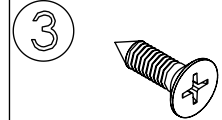
# M60EC109

EN Assembling scheme  
 DE Aufbauanleitung  
 FR Schéma d'assemblage



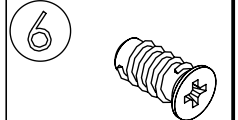
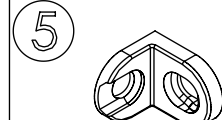
Ø 20x12.5  
M42B0049 \*

M51E0002 \*



4,0x15  
M42A0056 \*

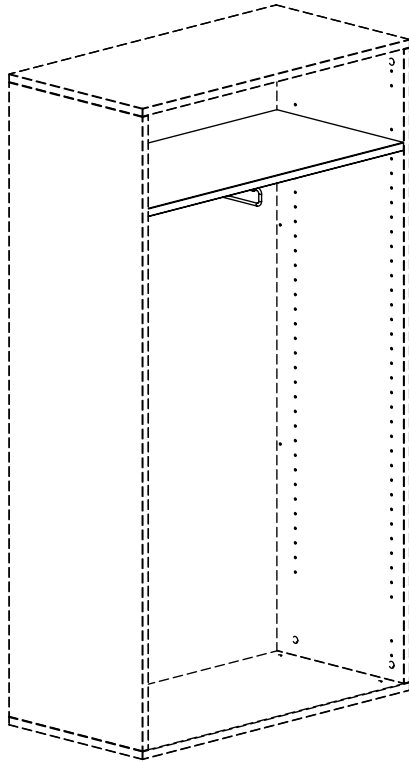
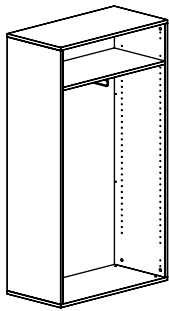
Ø 5x11  
M42B0067 \*



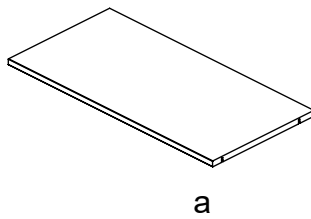
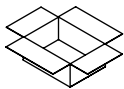
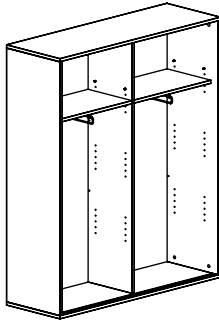
20x17  
M42J0027 \*

6,3x13  
M42C0029 \*

A

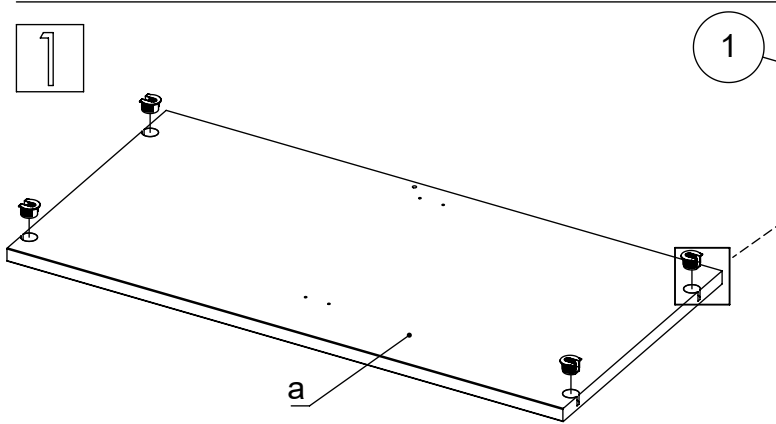


B

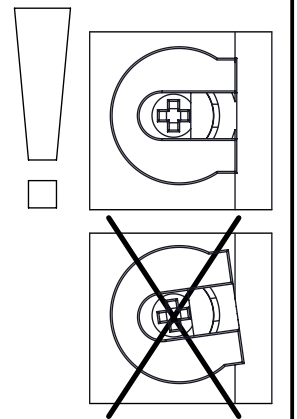
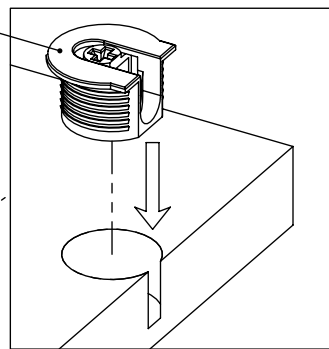


	*	1	2	3	4	5	6	a
A		x4	x1	x5	x4	x1	x1	x1
B		x8	x2	x8	x8	-	-	x2

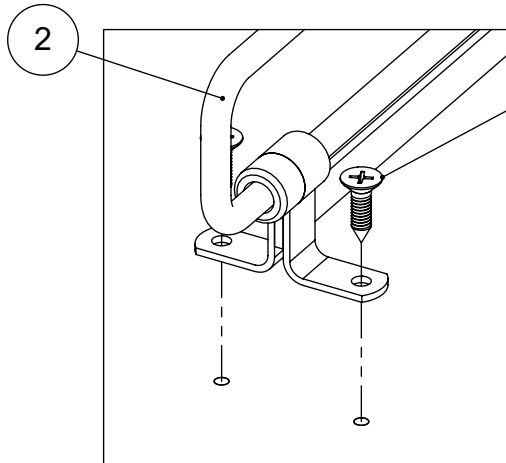
1



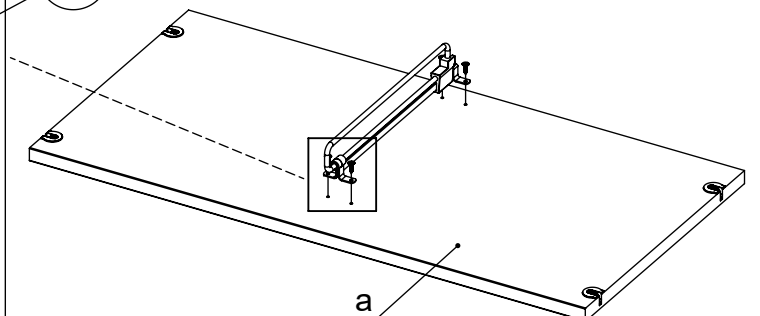
1



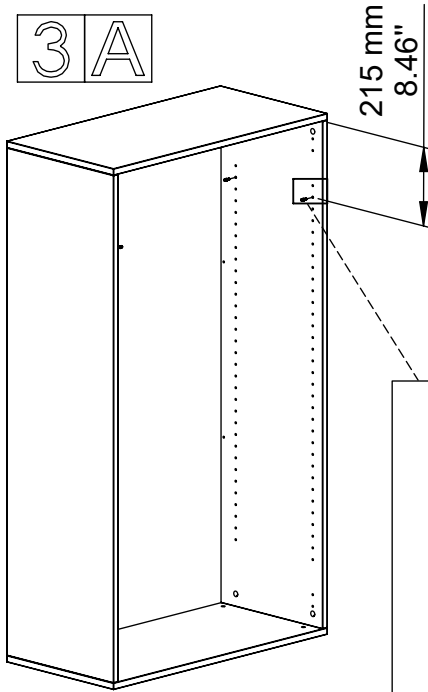
2



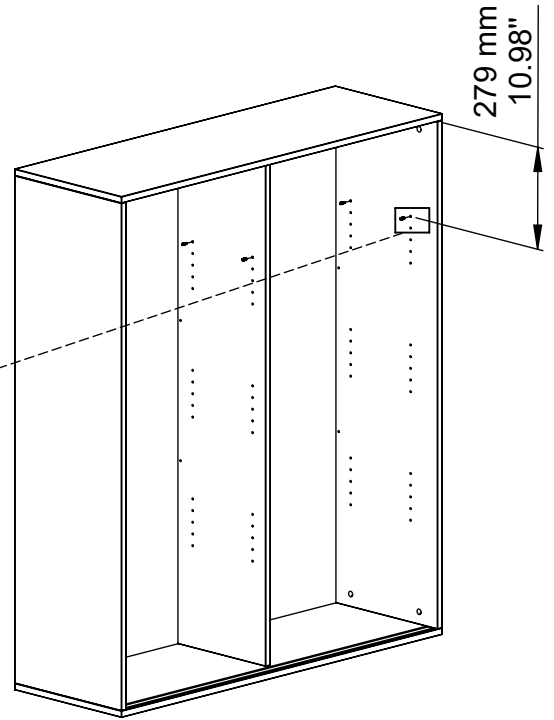
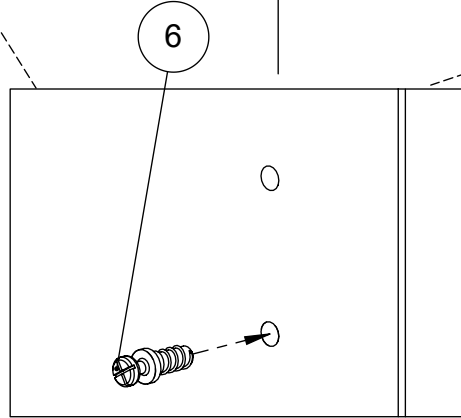
3



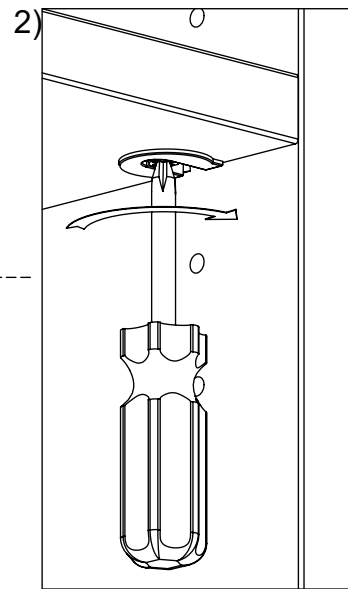
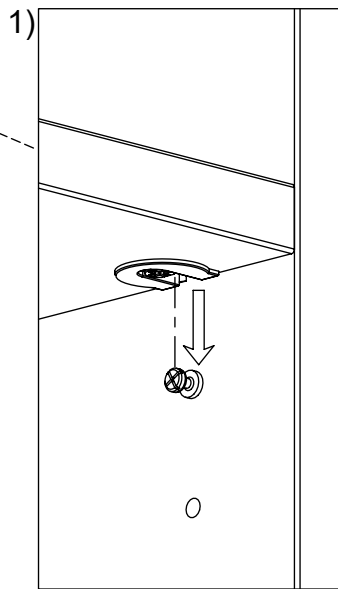
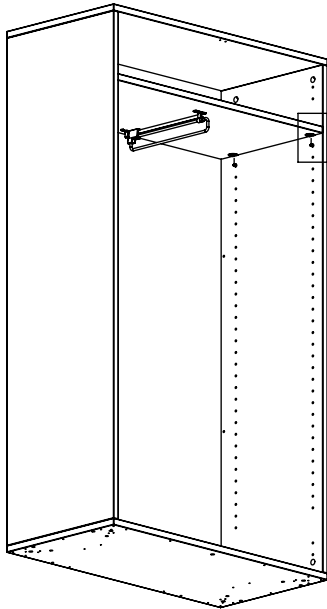
3 A



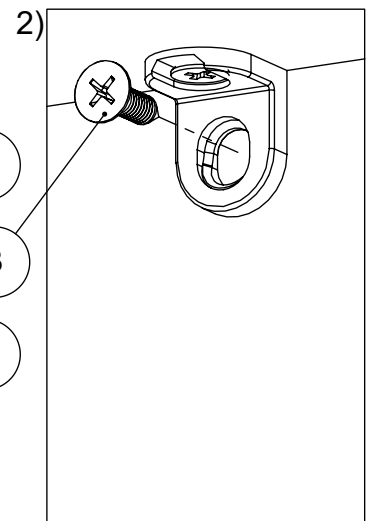
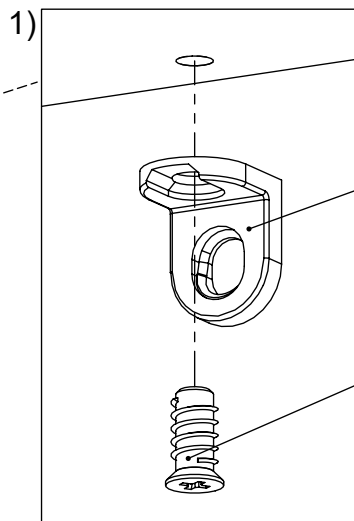
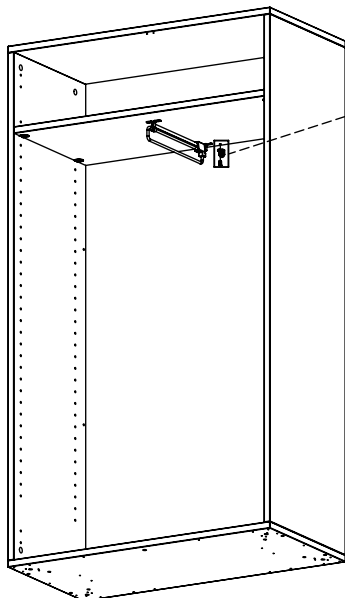
B



4

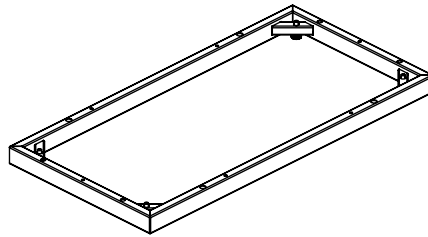
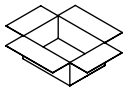
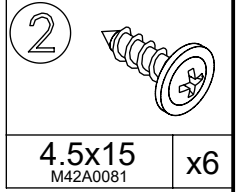
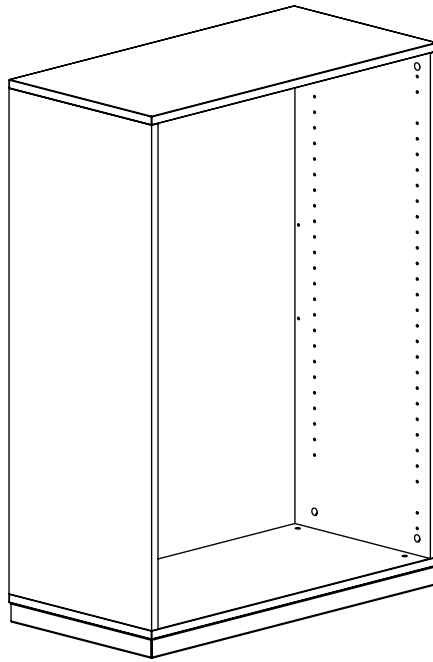
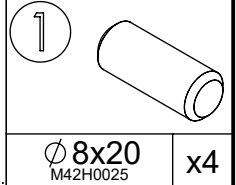
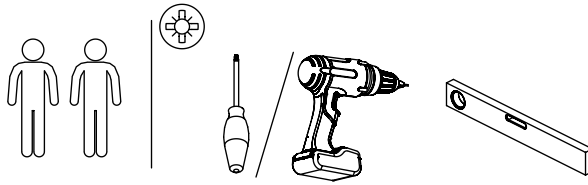


5 A

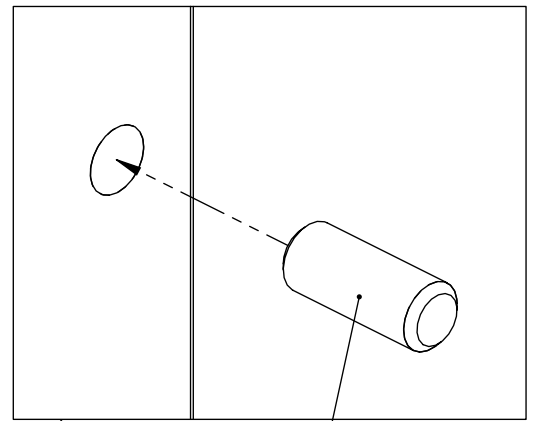
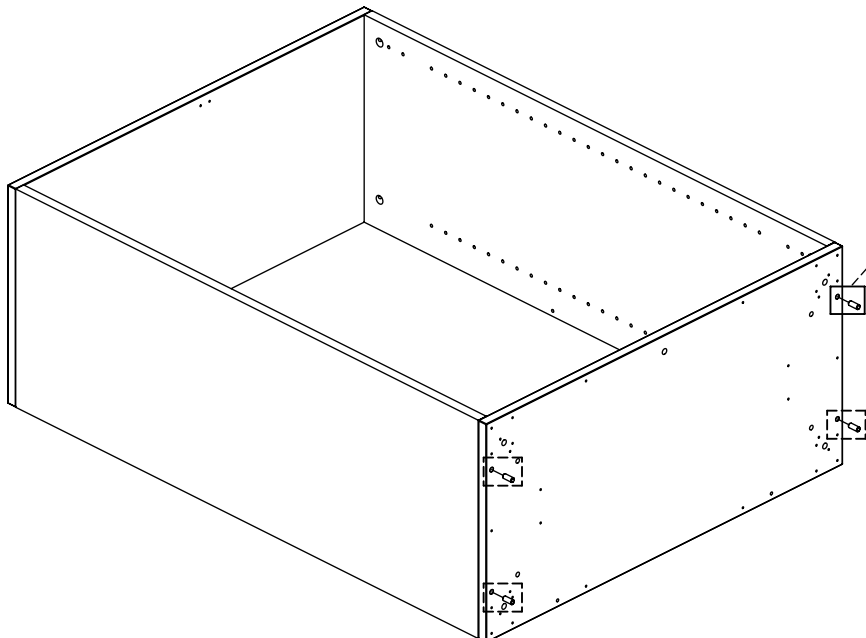


# M60EC115

EN Assembling scheme  
DE Aufbauanleitung  
FR Schéma d'assemblage

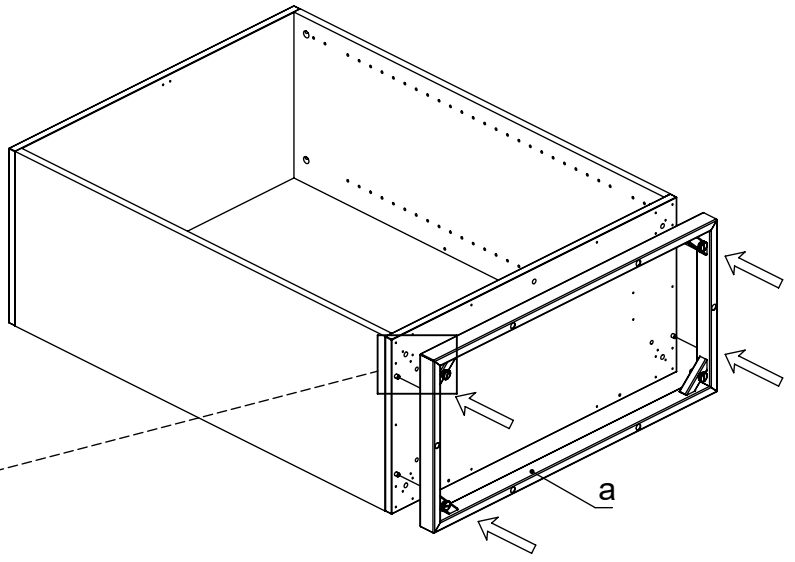
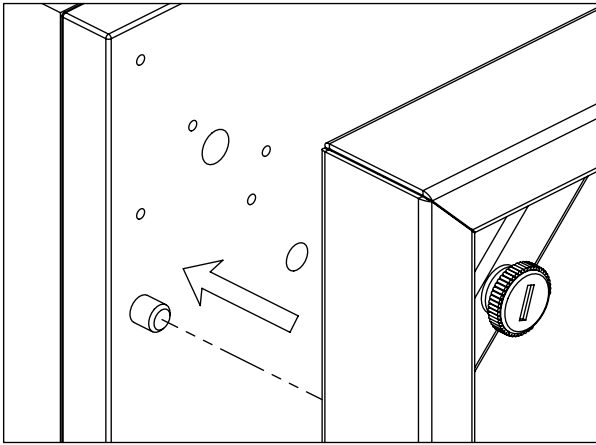


a - x1

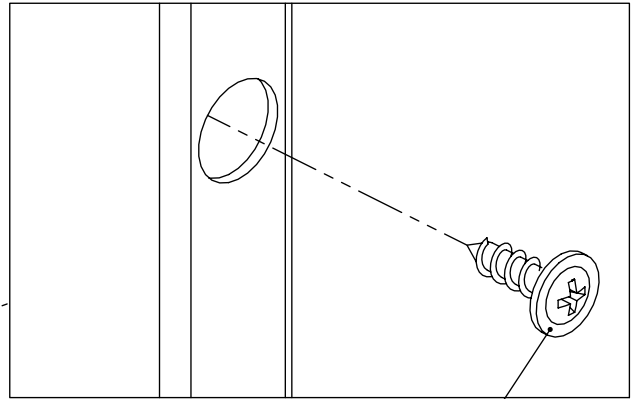
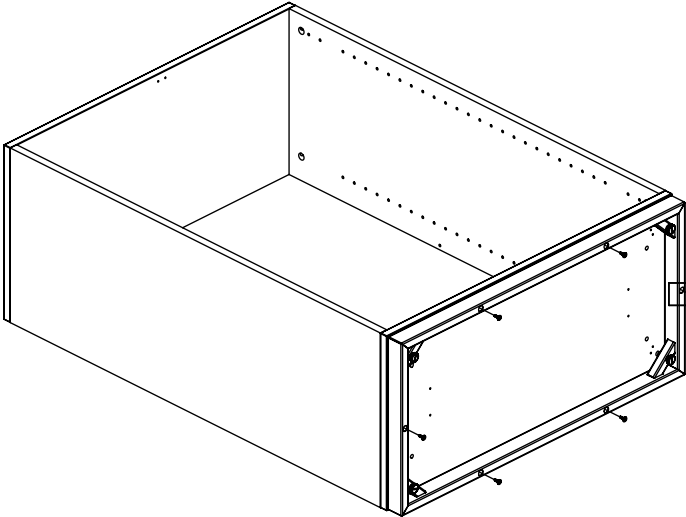


1

2



3



\*

