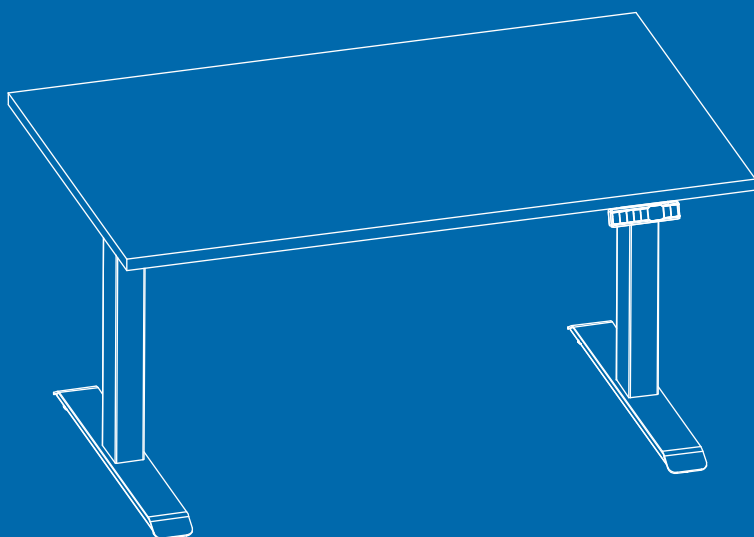
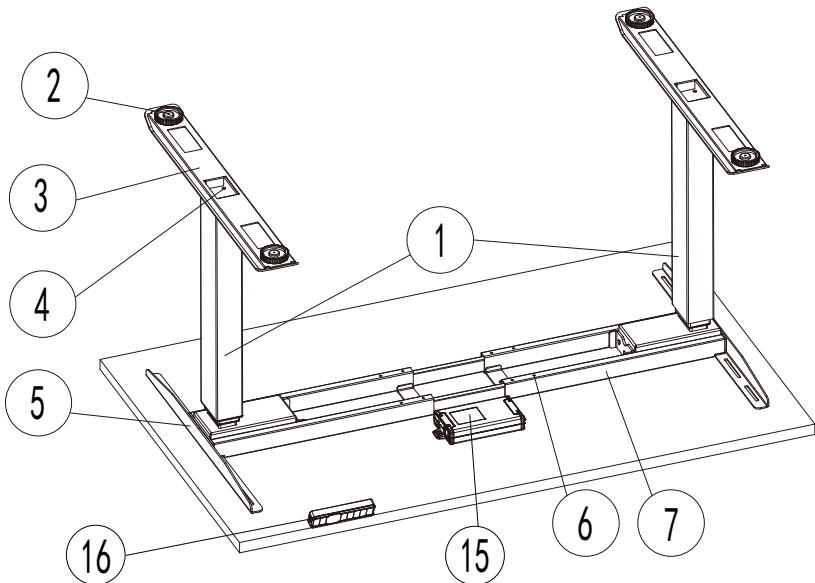
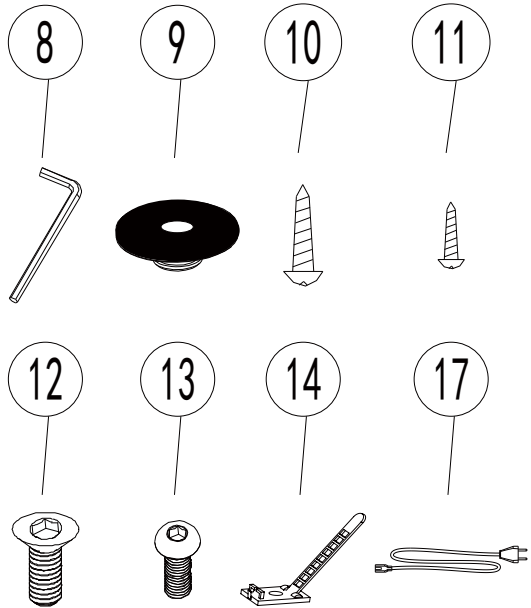


User's manual
Manuel d'utilisation
Gebruikershandleiding
Benutzerhandbuch
Manuale dell'utente
Manual de usuario
Руководство пользователя
Użytkownik Manual

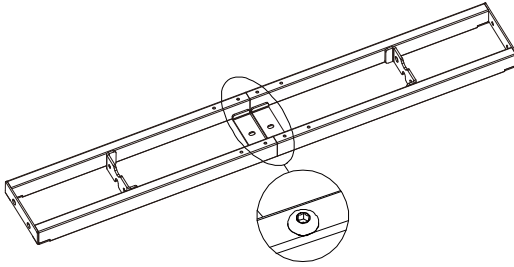


PARTS AND TOOLS LIST

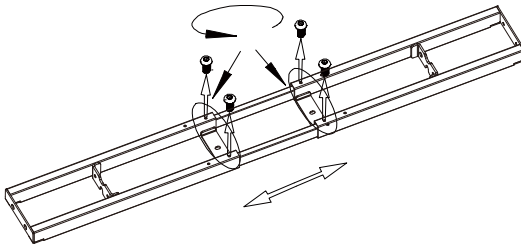
NO	Name	Qty
1	Legs	2
2	Foot Pad	4
3	Foot Margin	2
4	M6*14 Screw	8
5	Bracket	2
6	M6*10 Screw	4
7	Support Beam	1
8	4mm Hex Spanner	1
9	Rubber Cushion	10
10	ST4.8*19 Screw	12
11	ST3.5*19 Screw	7
12	M6*12 Screw	12
13	M6*16 Screw	4
14	Cable Clip	5
15	Control Box	1
16	Handset	1
17	Power Cable	1



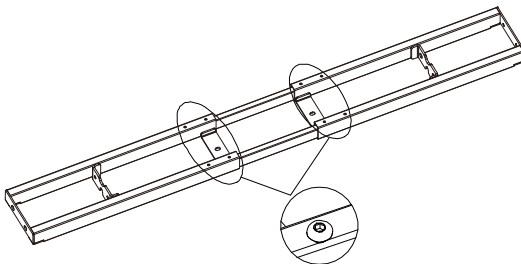
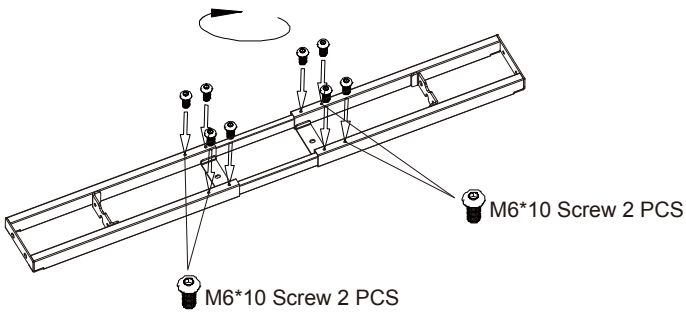
STEP 1



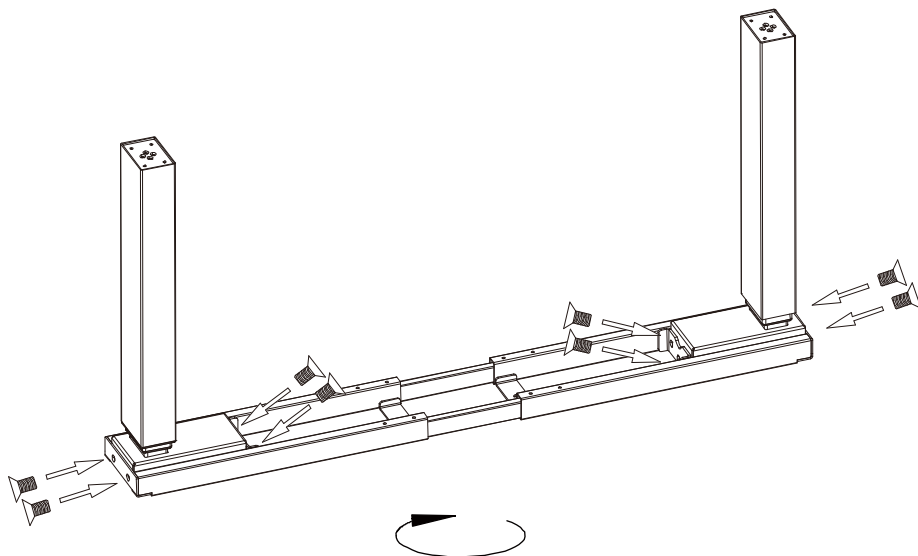
4 MM HEX SPANNER



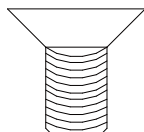
4 MM HEX SPANNER



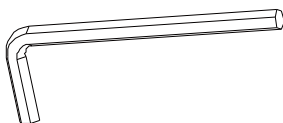
STEP 2



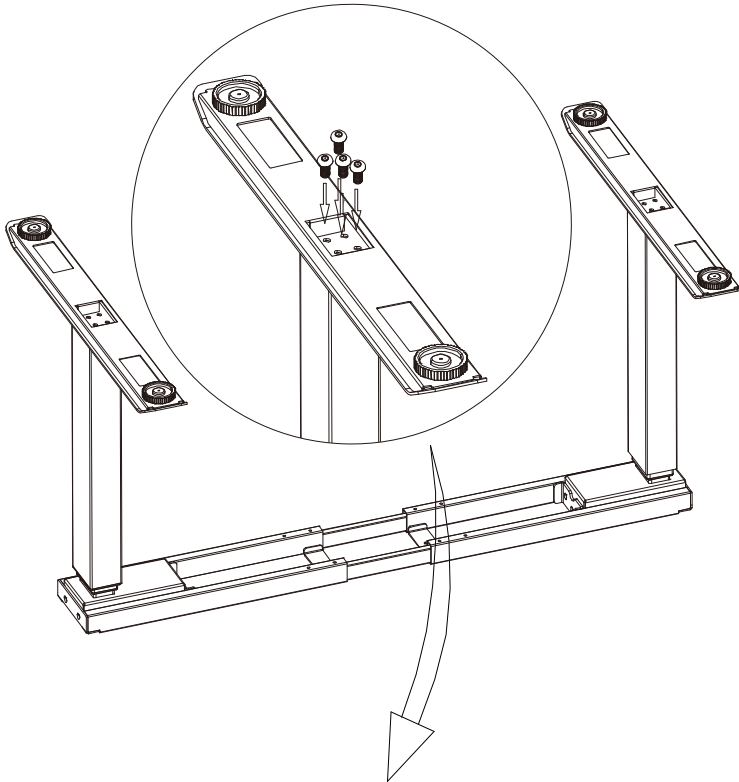
M6*12 SCREW 8PCS



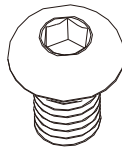
4MM HEX SPANNER



STEP 3



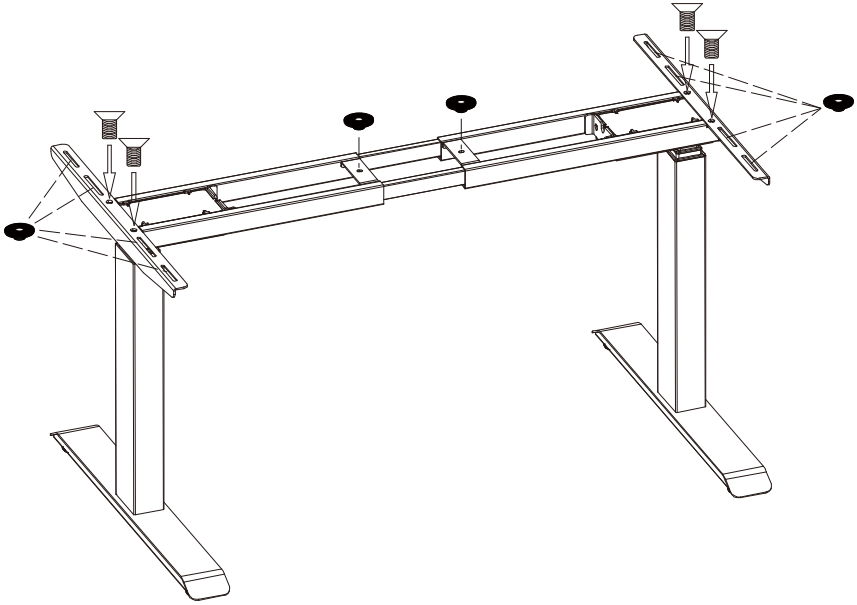
M6*14 SCREW 8PCS



4MM HEX SPANNER



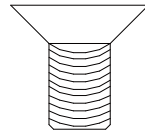
STEP 4



RUBBER CUSHION 10PCS



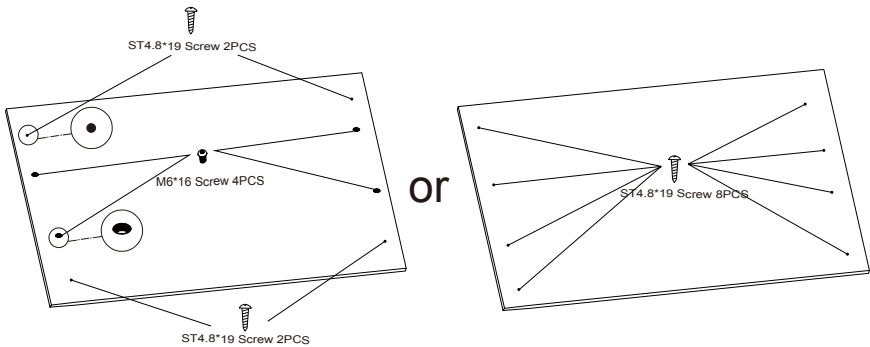
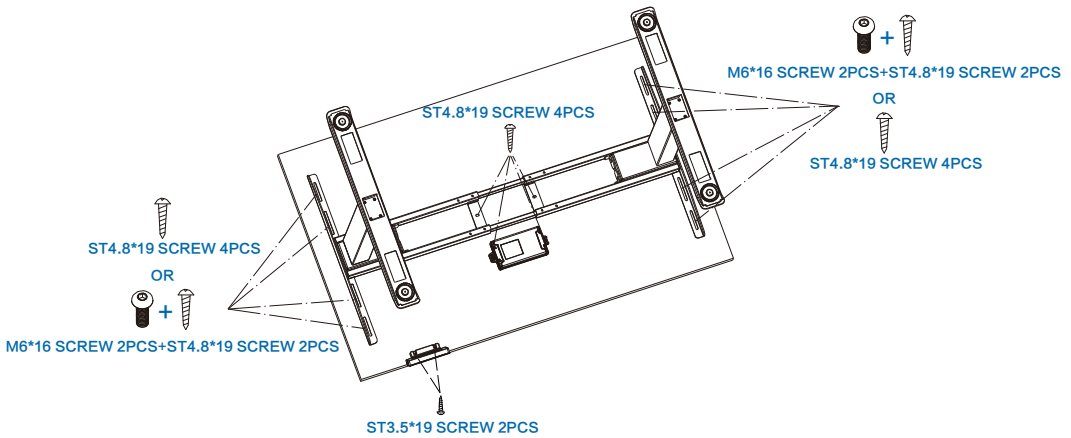
M6*12 SCREW 4PCS



4MM HEX SPANNER



STEP 5



EN: Do not use ST4.8*19 screws for a table top that is thinner than 20 mm

FR: N'utilisez pas les vis ST4.8*19 pour un plateau de table plus mince que 20 mm

NL: Gebruik geen ST4.8*19 schroeven voor een tafelblad dat dunner is dan 20 mm

IT: Non usi ST4.8*19 viti per un piano da tavolo più sottile di 20 mm

ES: No utilice tornillos ST4.8*19 para un tablero de mesa que sea más delgado que 20 mm

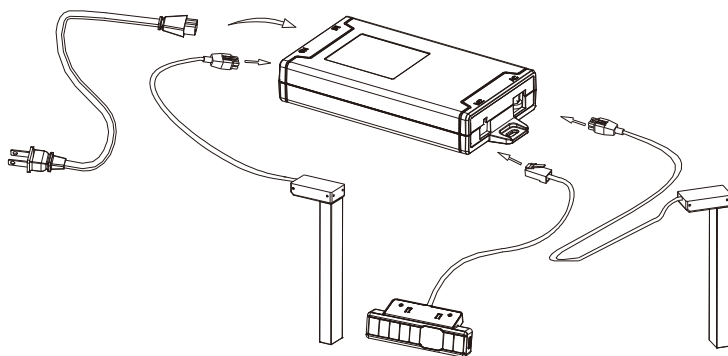
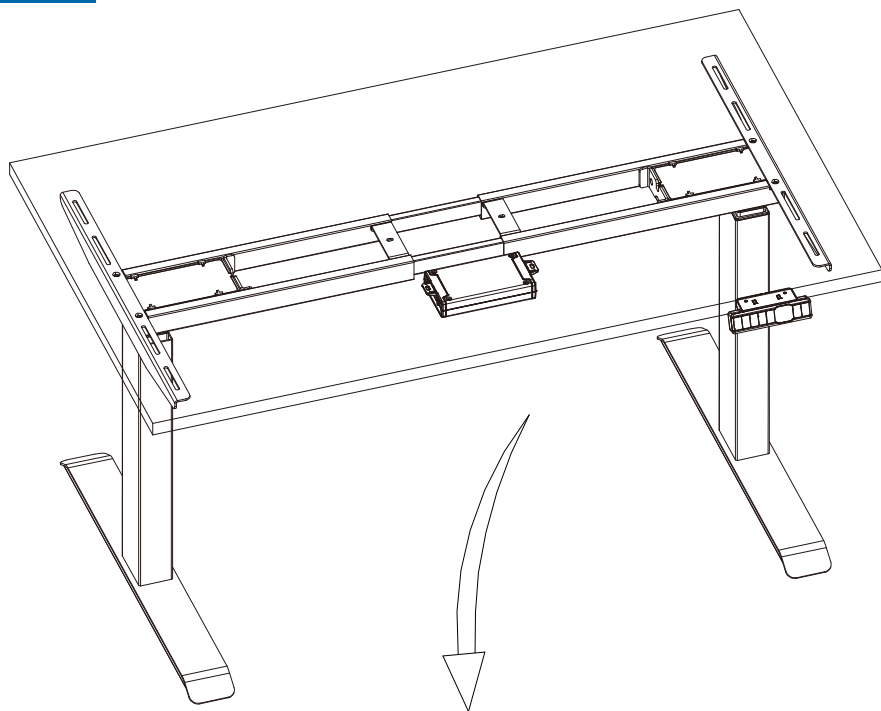
DE: Verwenden Sie keine Schrauben ST4.8*19 für eine Tischplatte, die dünner ist als 20 mm

RU: Не используйте ST4.8*19 винтов для столешницы, которая тоньше 20 мм

PL: Nie należy używać ST4.8*19 śrub do blatu, która jest cieńsza 20 mm



STEP 6

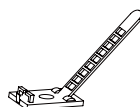


MAX.
80
KG

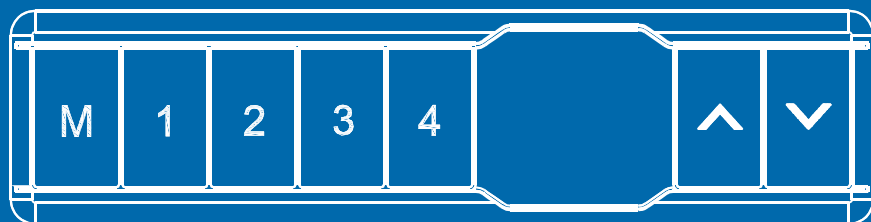
ST3.5*19 SCREW 5PCS



CABLE CLIP



USER'S MANUAL
Manuel d'utilisation
Gebruikershandleiding
Benutzerhandbuch
Manuale dell'utente
Manual de usuario
Руководство пользователя
Użytkownik Manual





Bedienungsanleitung für das Bedienfeld WP-H01

Bedienung des Schreibtisches

1. Drücken Sie «↑», um den Schreibtisch nach oben zu bewegen;
2. Drücken Sie «↓», um den Schreibtisch nach unten zu bewegen.

Einstellen der Speicherfunktion

1. Verstellen Sie den Schreibtisch nach oben oder unten auf die gewünschte Position/Höhe;
2. Drücken Sie «M» und drücken Sie «1», um die derzeitige Position/Höhe für die Zahl 1 einzuspeichern;
3. Wiederholen Sie den Vorgang für die verschiedenen Zahlen, um diese auf den anderen Positionen einzuspeichern. (insgesamt 4 Speicherplätze)

Hinweis: Die Speicherpositionen gehen beim Ausschalten des Tischgestells oder beim Trennen vom Strom nicht verloren.

Initialisierung des Systems (Reset)

1. Halten Sie «↓» gedrückt, bis der Tisch die niedrigste Position erreicht hat;
2. Halten Sie danach 5 Sekunden lang «↓» gedrückt, bis Sie einen Signalton hören.

Einstellen einer minimalen/maximalen Höhe des Schreibtisches

1. Stellen Sie den Schreibtisch auf die gewünschte Minimal-/Maximalhöhe;
 - Sperren des Schreibtisches auf einer Mindesthöhe von weniger als 97,5 cm.
 - Sperren des Schreibtisches in einer maximalen Höhe von mehr als 97,5 cm.
1. Verriegeln Sie diese Höhe, indem Sie «↑» und «↓» gleichzeitig für 5 Sekunden drücken;
2. Die minimale/maximale Höhe kann durch Drücken und Halten von «↑» & «↓» für 5 Sekunden gelöscht werden.

Hinweis:

- Dieses Produkt muss den technischen Parametern entsprechen (siehe Etikett Kontrollbox);
- Halten Sie das Produkt von Wasser und korrosionsbeständigen Gasen fern;
- Bei Problemen oder Fragen wenden Sie sich bitte an Ihre Verkaufsstelle

Benutzereinstellungen

Der Benutzer kann die Standardeinstellungen des Schreibtisches verändern. Insgesamt gibt es 6 Einstellungen, die geändert werden können. Diese sind in der folgenden Reihenfolge S-1 bis S-6 nummeriert.

Sie können die Einstellungen ändern, indem Sie 5 Sekunden lang «M» drücken. Wählen Sie dann mit «↑» und «↓», welche Einstellung Sie ändern möchten. Drücken Sie dann erneut «M», um die gewählte Benutzereinstellung auszuwählen. Wählen Sie die gewünschte Einstellung aus und bestätigen Sie diese mit «M».

S1) CM oder INCH

1. Drücken Sie «M» für 5 Sekunden;
2. Dann blinkt "S-01" auf der Anzeige;
3. Drücken Sie erneut «M»;
4. Wählen Sie dann mit «↑» oder «↓» 1 oder 0; (0 = CM & 1 = INCH).
5. Zum Speichern drücken Sie erneut «M».

S2) Einstellen der Empfindlichkeit des Antikollisionssensors

0: bedeutet ausgeschaltet, 1: ist die am wenigsten empfindliche und 8: die am empfindlichste Einstellung.

S3) Empfindlichkeit nach oben Antikollisionssensor

0: bedeutet ausgeschaltet, 1: ist die am wenigsten empfindliche und 8: die am empfindlichste Einstellung.

S4) Empfindlichkeit nach unten Antikollisionssensor

0: bedeutet ausgeschaltet, 1: ist die am wenigsten empfindliche und 8: die am empfindlichste Einstellung.

S5) Bestimmen Sie die minimale Höhenanzeige (*Standard 65 cm*).

Wählen Sie die Anzeige der Mindesthöhe.

S6) Automatische oder manuelle Bedienung der Speichertasten festlegen

- 0: bedeutet manuelle Einstellung (Drücken und Halten der Taste);
1: bedeutet automatische Anpassung an die eingestellte Höhe.

Hinweis:

- Dieses Produkt muss den technischen Parametern entsprechen (siehe Etikett Kontrollbox);
- Halten Sie das Produkt von Wasser und korrosionsbeständigen Gasen fern;
- Bei Problemen oder Fragen wenden Sie sich bitte an Ihre Verkaufsstelle