

# MODUS

## Akustik-Tischtrennwände



[www.weberbuero.de](http://www.weberbuero.de)



+49 (0) 8709 - 92 77 88



[info@weberbuero.de](mailto:info@weberbuero.de)

**Der moderne Weg zur Steigerung von Produktivität und des Wohlbefindens Ihrer Mitarbeiter.**

Ihre Vorteile:

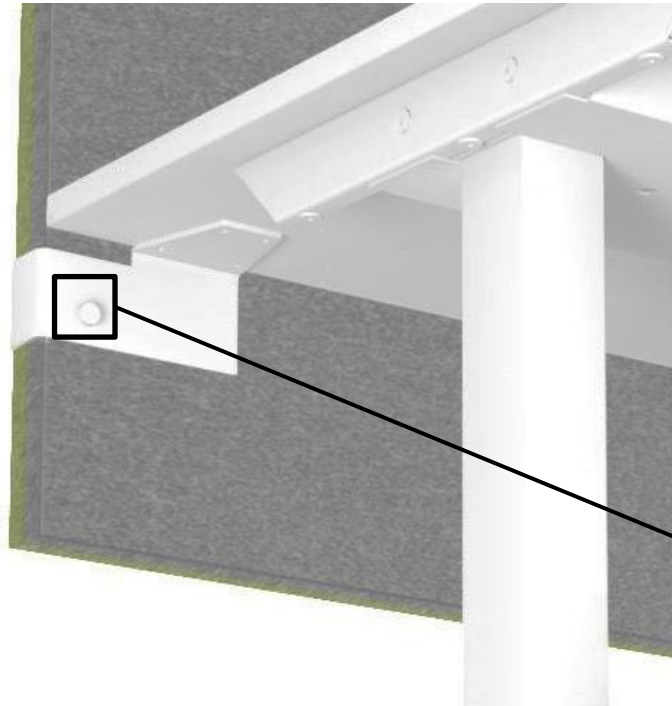
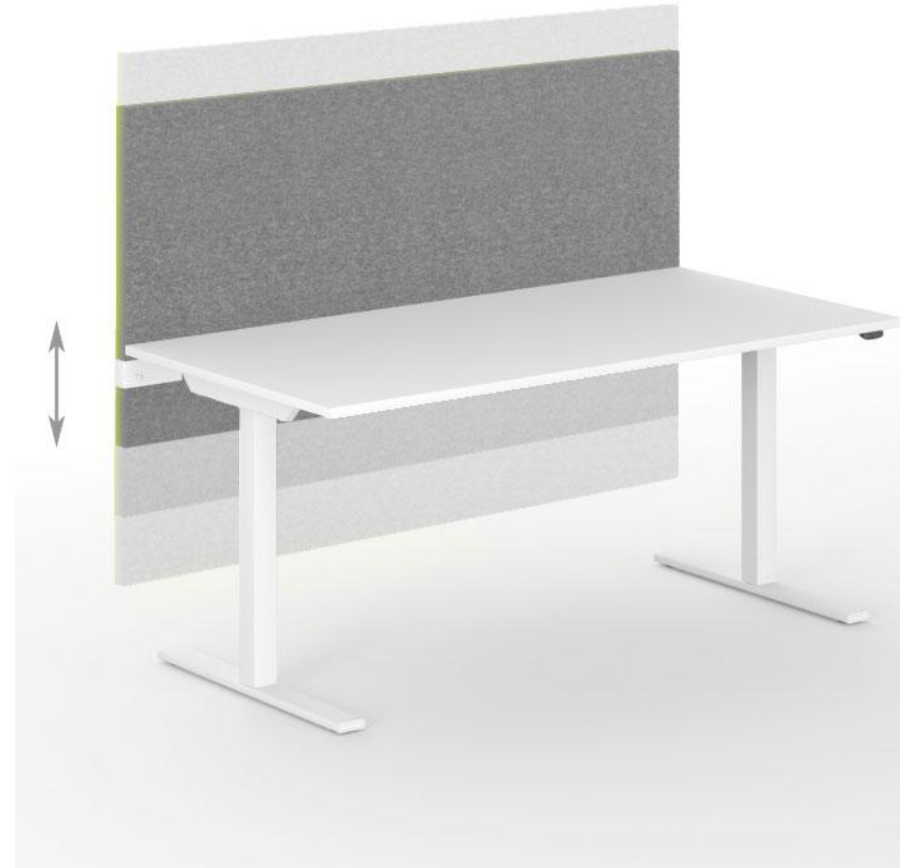
- Schallabsorption
- Arbeitsplatztrennung
- Sichtschutz
- Geringes Gewicht (geringe Tischbelastung, leicht zu transportieren)
- Höhenverstellbar
- Optisch ansprechendes Interieur (auch zweifarbige Stoffkombinationen möglich)
- Mit vielen Tischen kompatibel

**Preise und weitere Details erfahren Sie hier:**

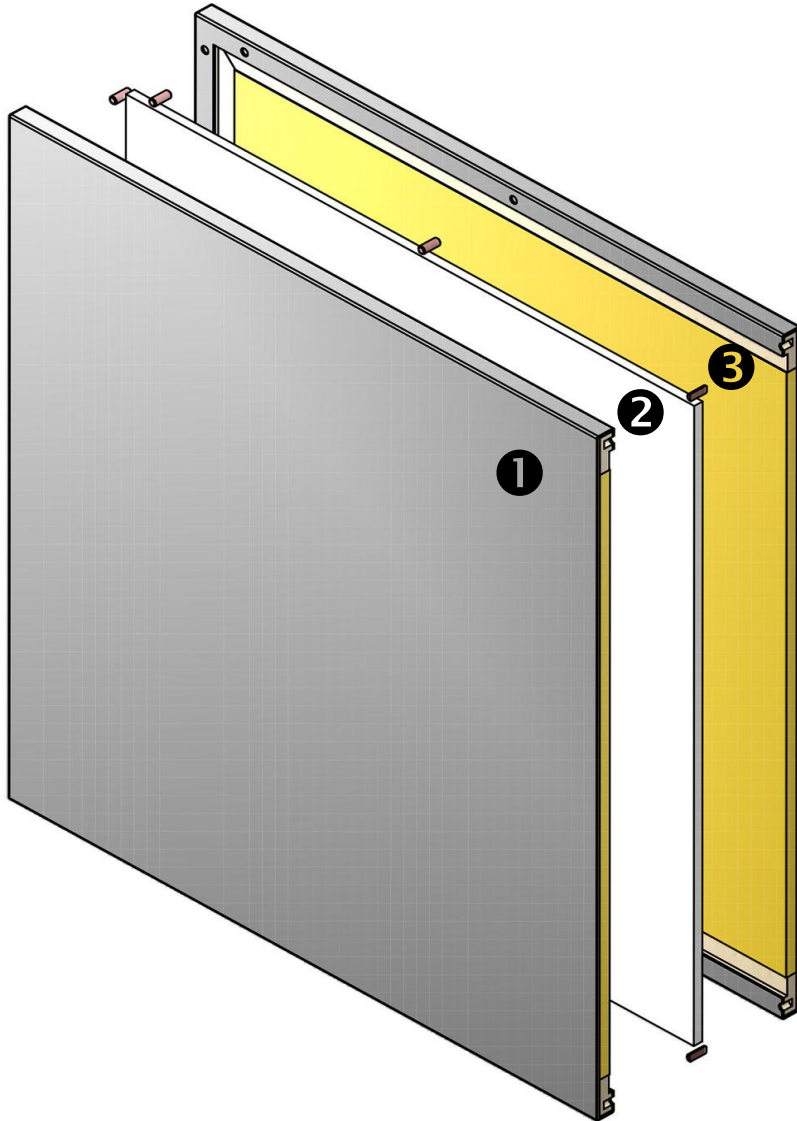
**[www.weberbuero.de/akustik-trennwand-modus/](http://www.weberbuero.de/akustik-trennwand-modus/)**



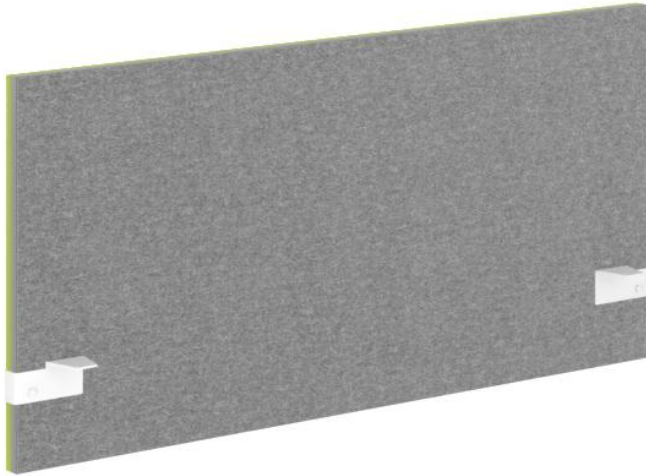
Dank der flexiblen Halterung ist die Tischtrennwand beliebig höhenverstellbar.



Mittels zweier Stellschraube kann die Trennwand gelöst und in der richtigen Höhe platziert werden.

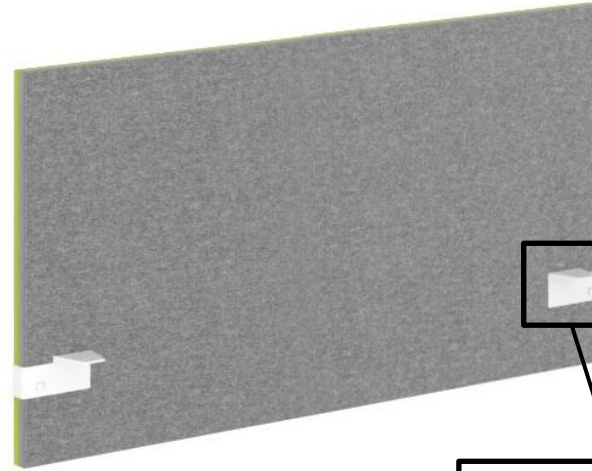


- ❶ Bezugsstoff (1 mm)
- ❷ Polystyrol (10 mm)
- ❸ Basotect Akustikschaum (13 mm)



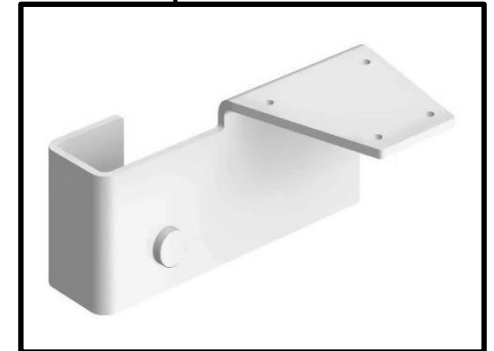
**1400x42, H=740**

APK140



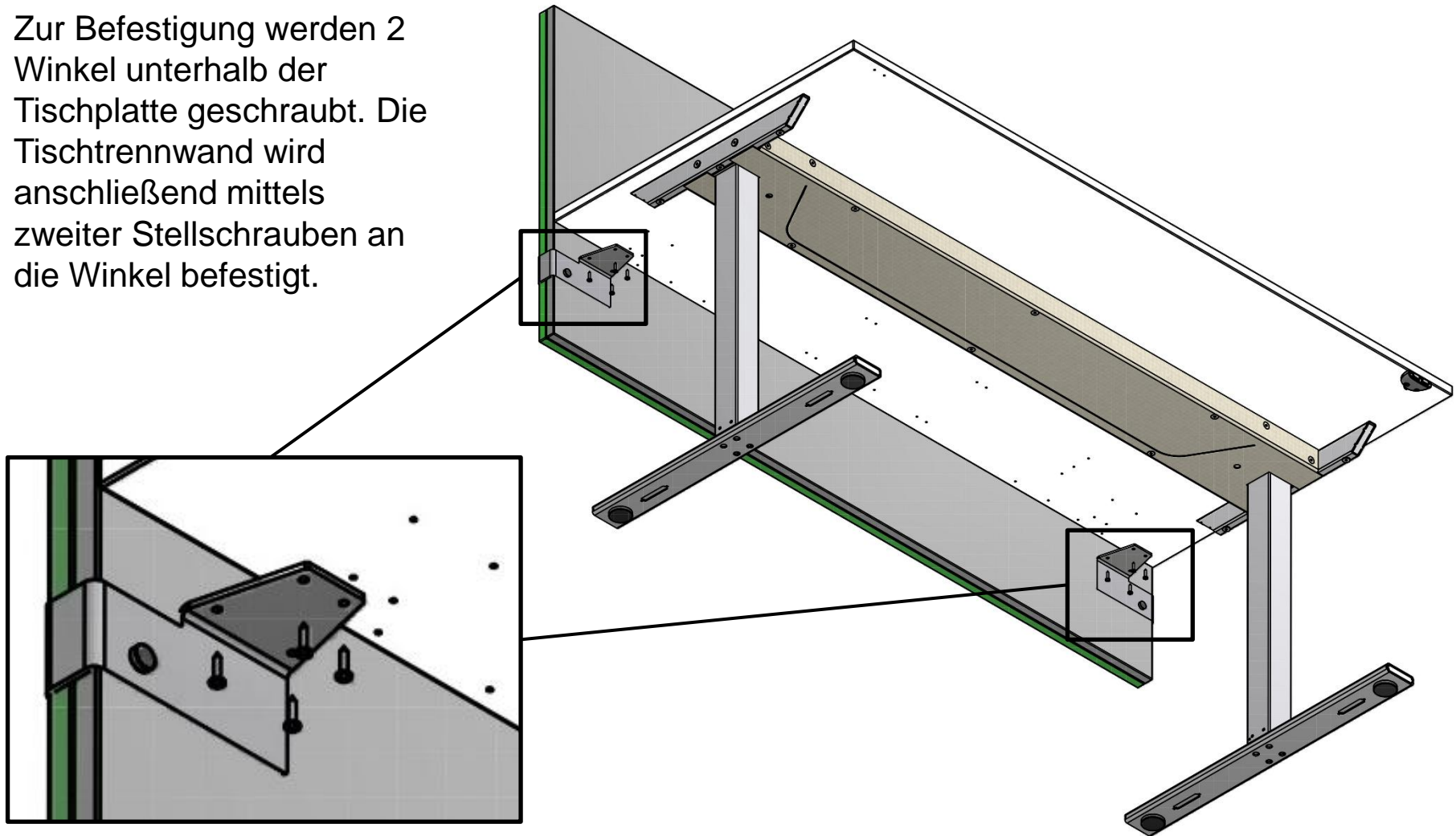
**1600x42, H=740**

APK160



**154x124, H=74**

Zur Befestigung werden 2 Winkel unterhalb der Tischplatte geschraubt. Die Tischtrennwand wird anschließend mittels zweier Stellschrauben an die Winkel befestigt.





Das modulare Paneelsystem MODUS bietet Ihnen nicht nur akustische Vorteile. Mit Ihnen schaffen Sie ein sich ein individuelles und ansprechendes Interieur. Kombinieren Sie Paneele in verschiedenen Größen, Tiefen und Farben zusammen.  
**Unser Planungsteam unterstützt Sie gerne bei der Auswahl.**





## Velito presto



## Blazer Lite



Preise und weitere Details erfahren Sie hier:

[www.weberbuero.de/akustik-trennwand-modus/](http://www.weberbuero.de/akustik-trennwand-modus/)

# Beratungs- und Planungsservice



[www.weberbuero.de](http://www.weberbuero.de)



+49 (0) 8709 - 92 77 88



[info@weberbuero.de](mailto:info@weberbuero.de)